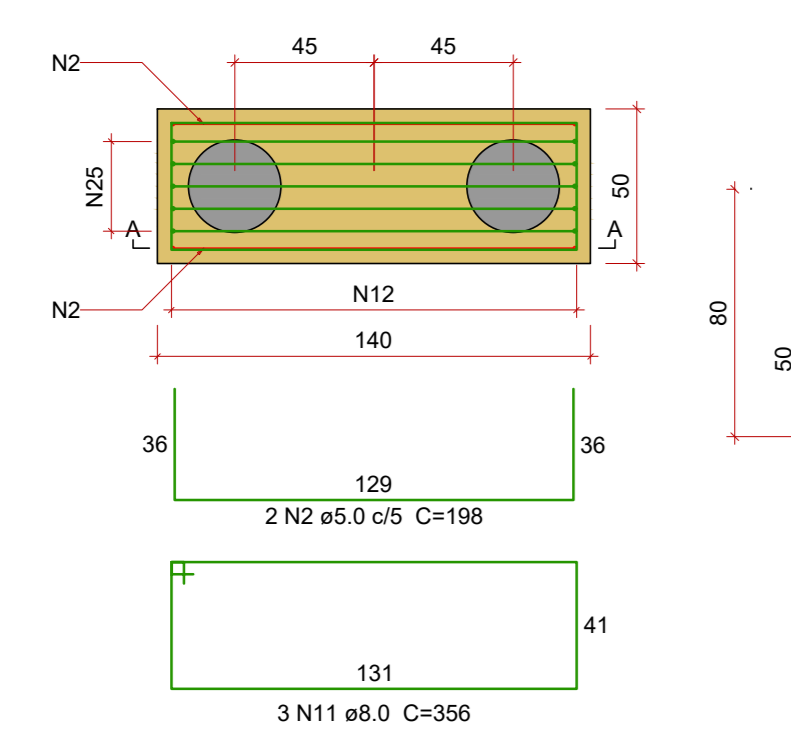
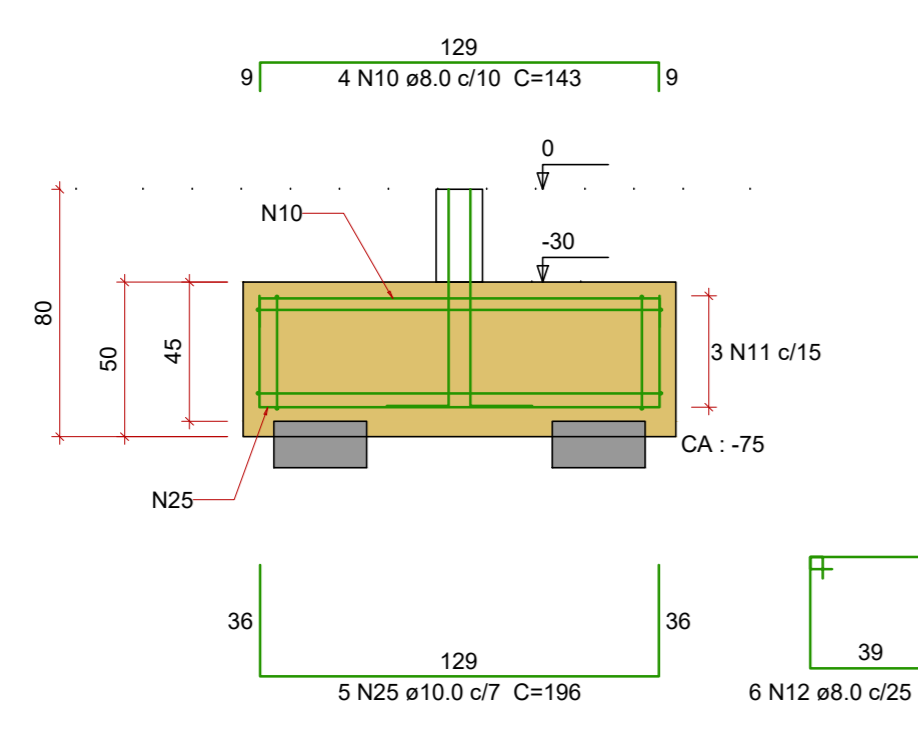


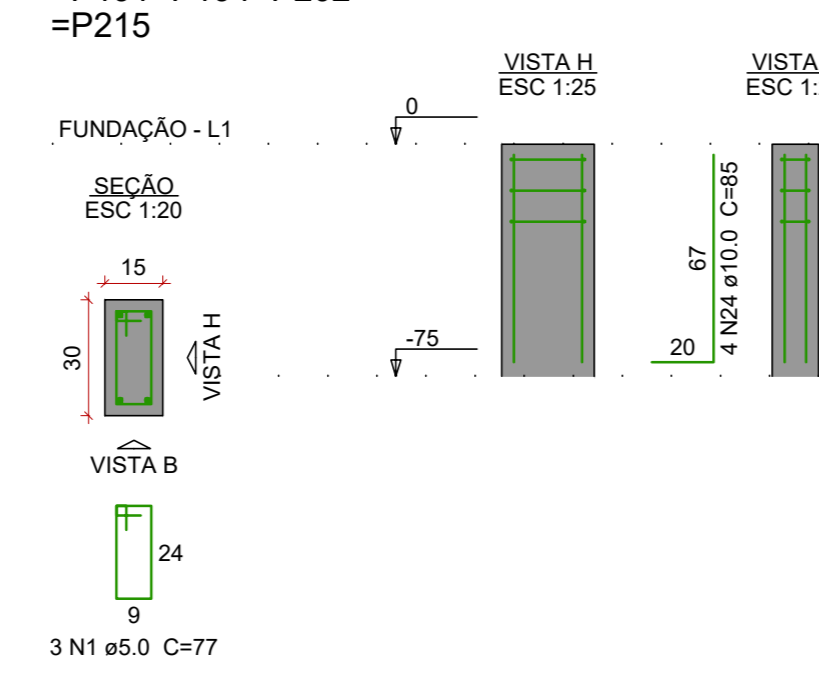
B50=B75=B128=B144=B191=B194=B202=B215  
2xC40  
PLANTA  
ESC 1:25



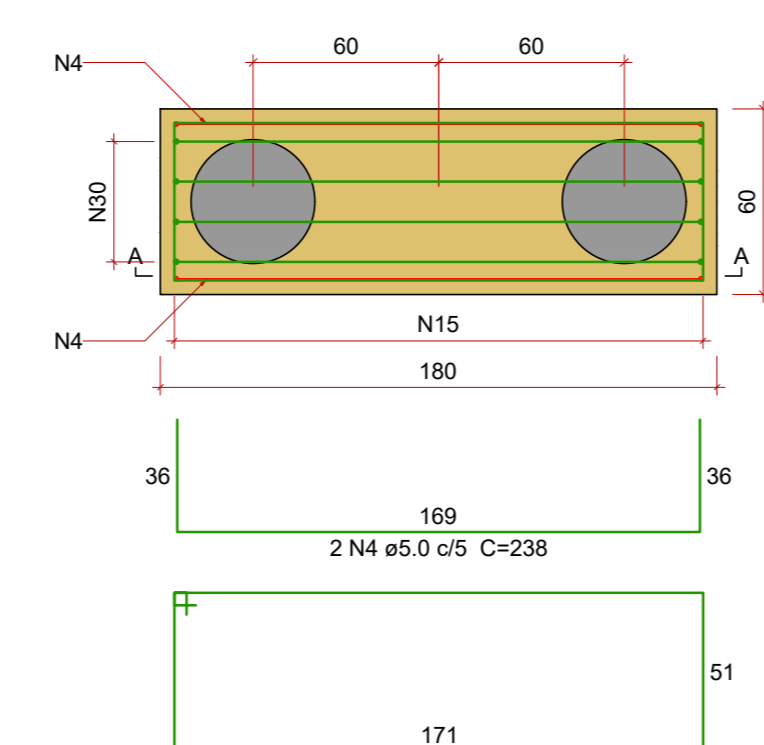
CORTE A-A  
ESC 1:25



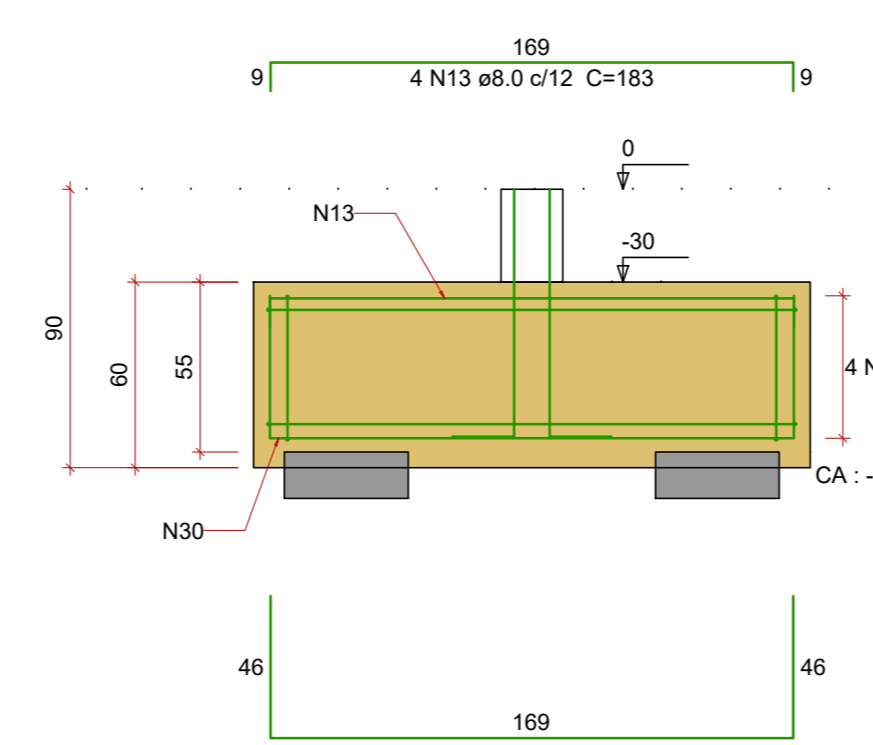
P50=P75=P128=P144=  
=P191=P194=P202=  
=P215



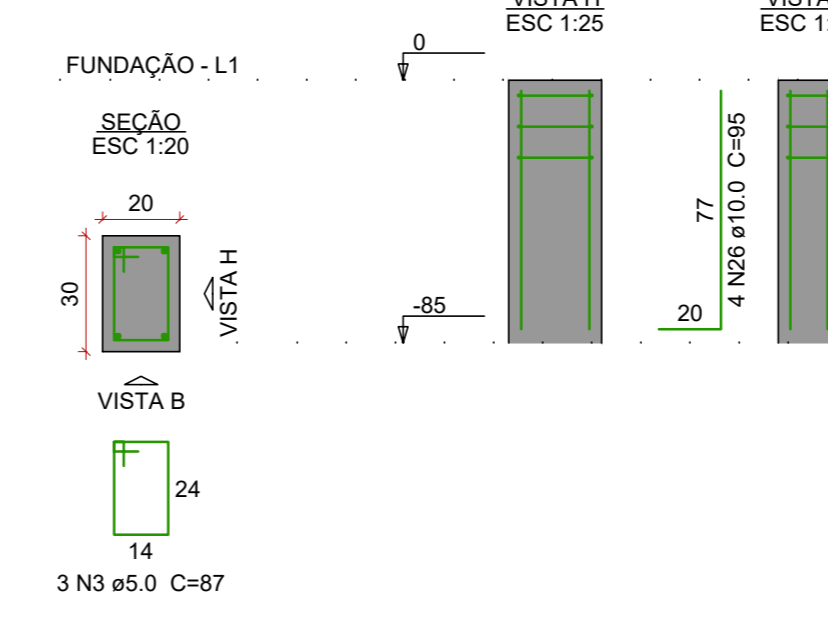
B52=B148=B186  
2xC40  
PLANTA  
ESC 1:25



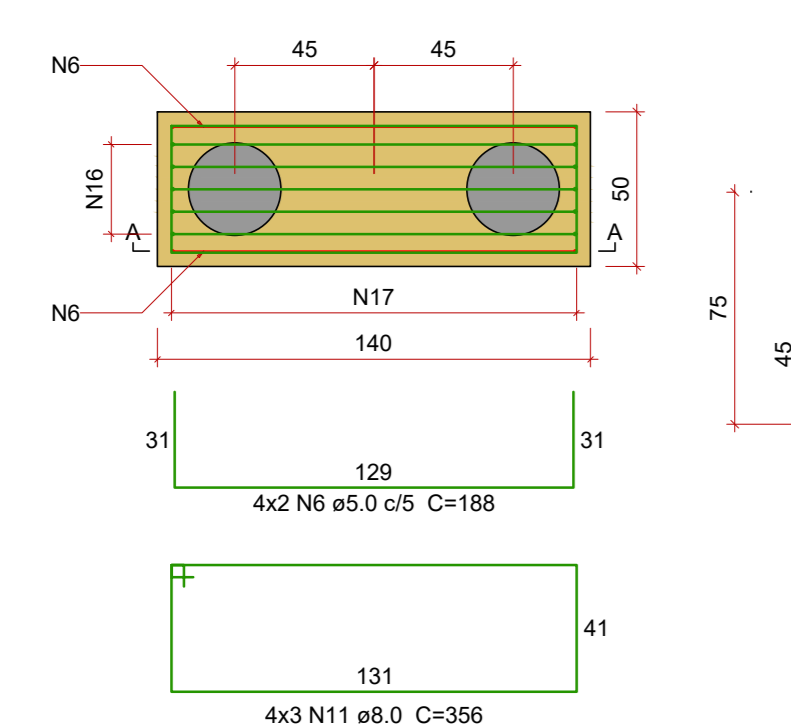
CORTE A-A  
ESC 1:25



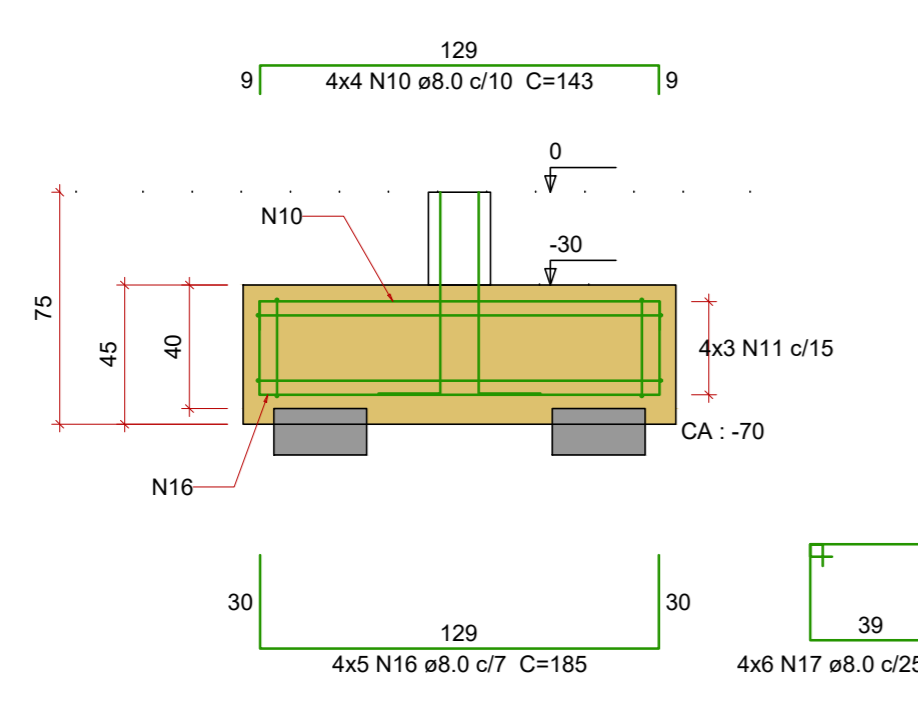
P52=P148=P186



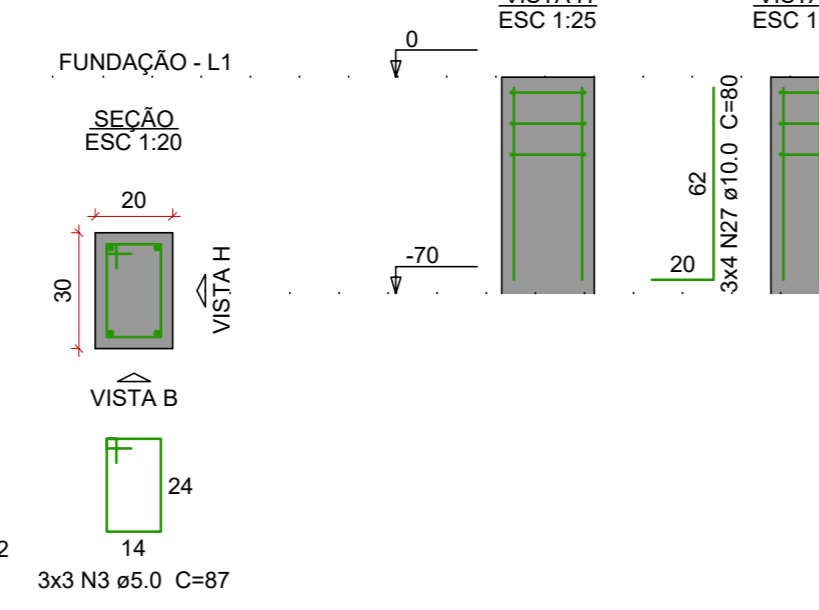
B54=B116=B153=B175  
2xC30



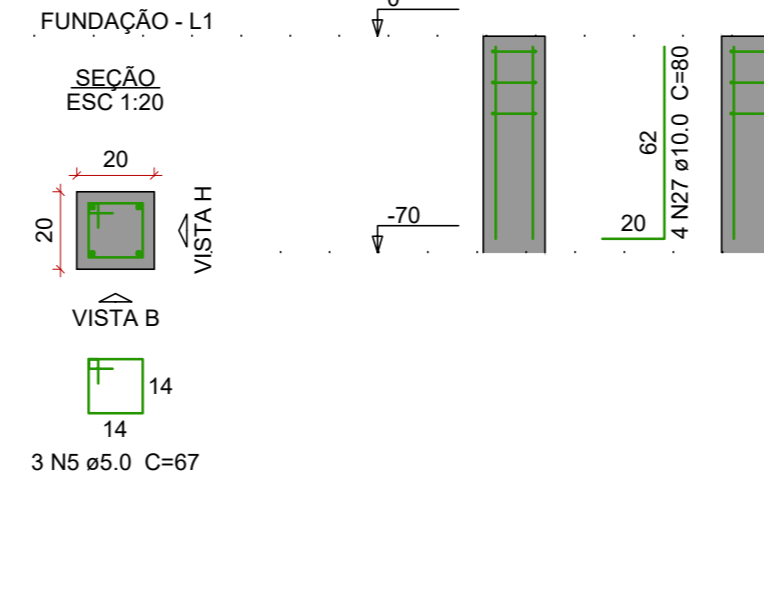
CORTE A-A  
ESC 1:25



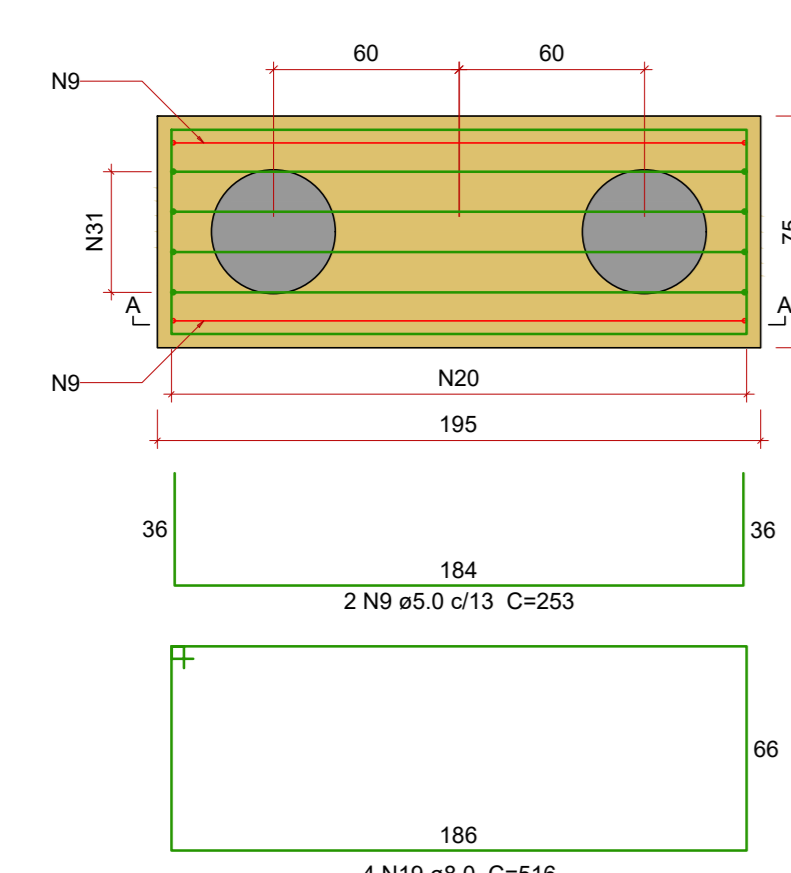
P116=P153=P175



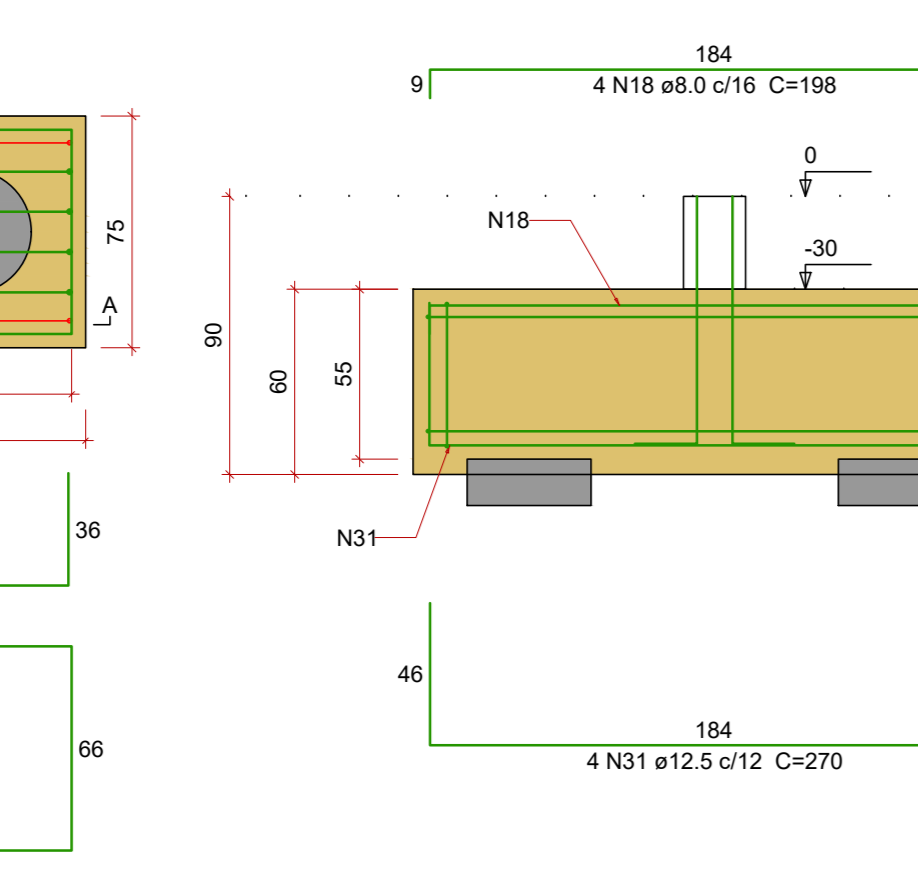
P54



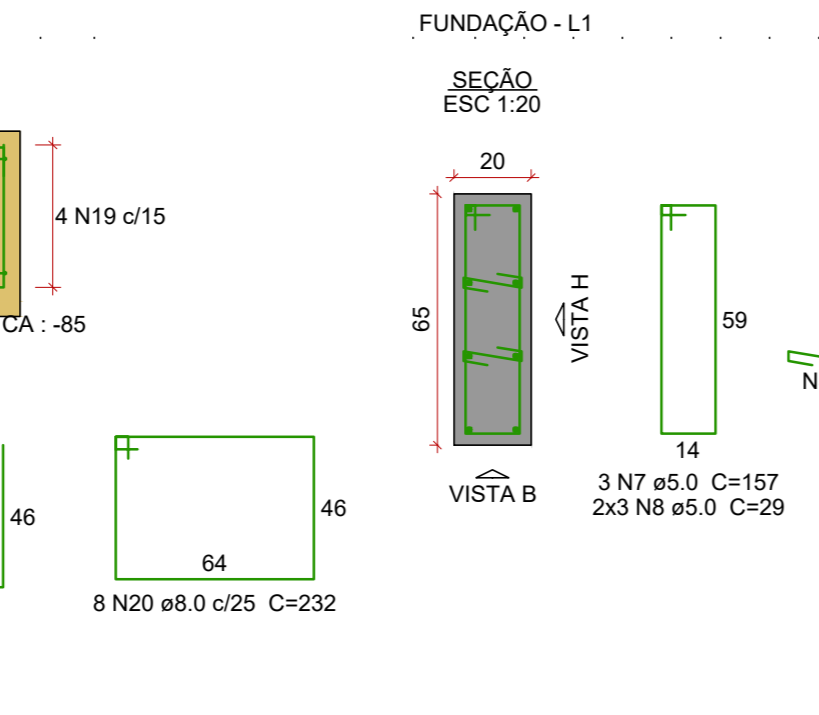
B67  
2xC40



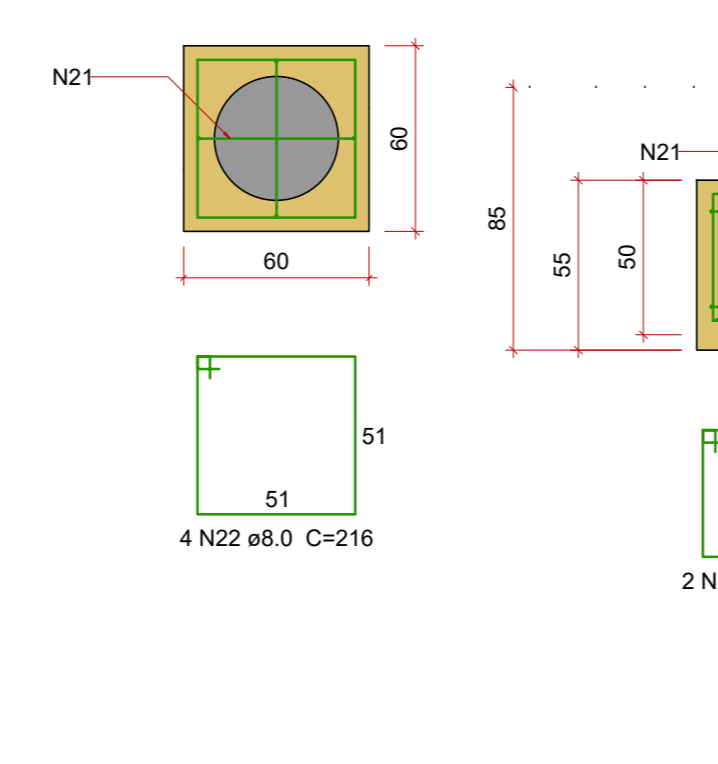
CORTE A-A  
ESC 1:25



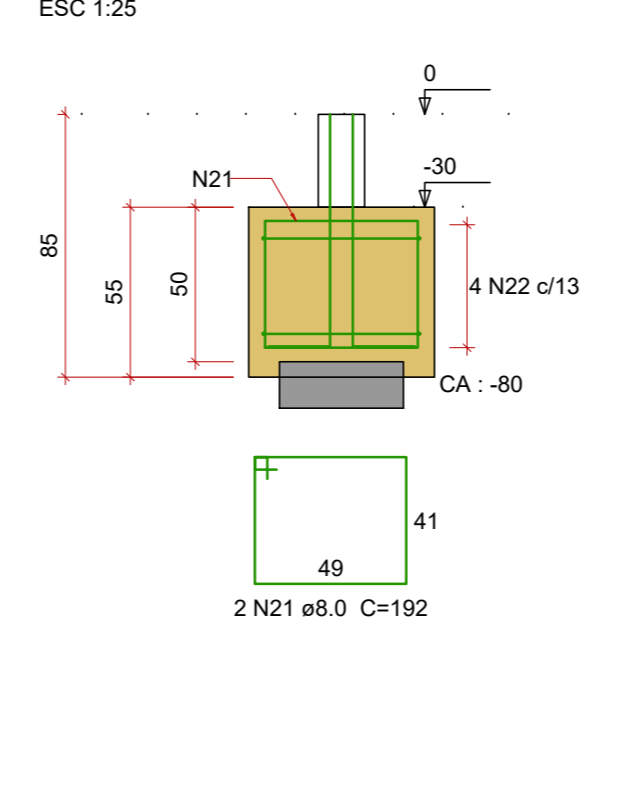
P67



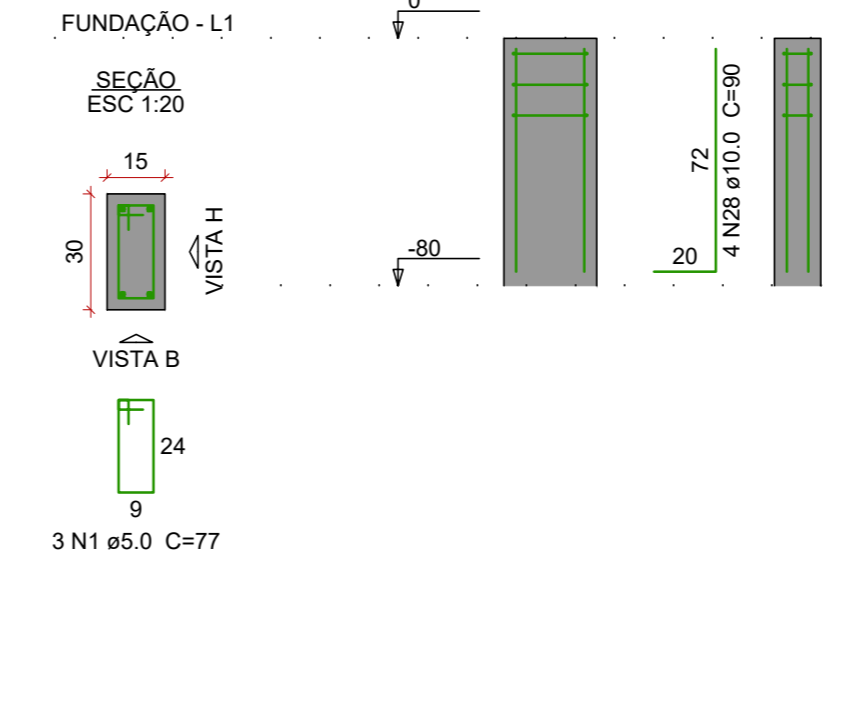
B132=B169  
1xC40



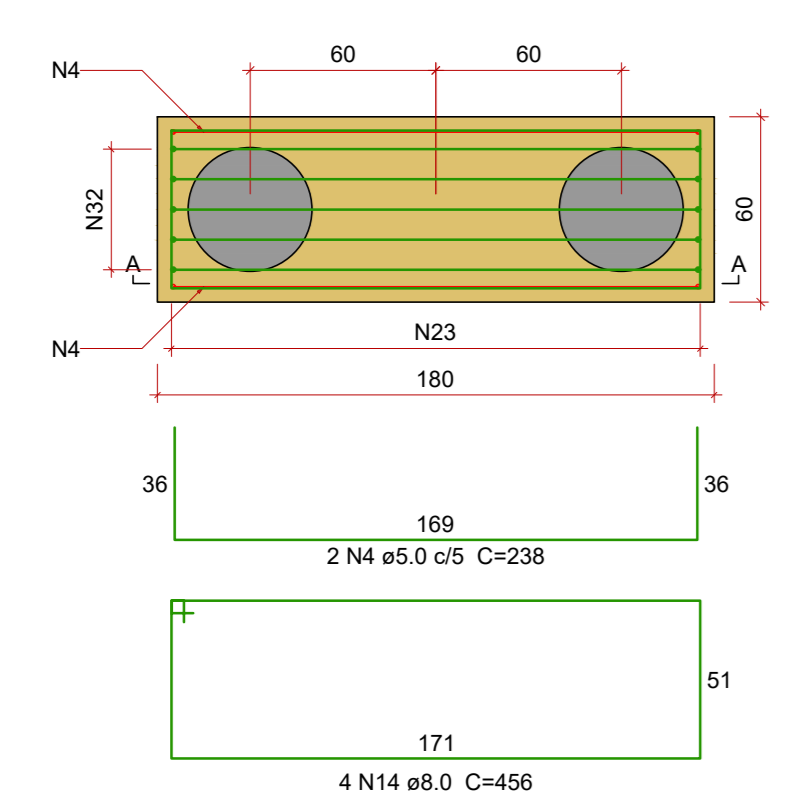
CORTE  
ESC 1:25



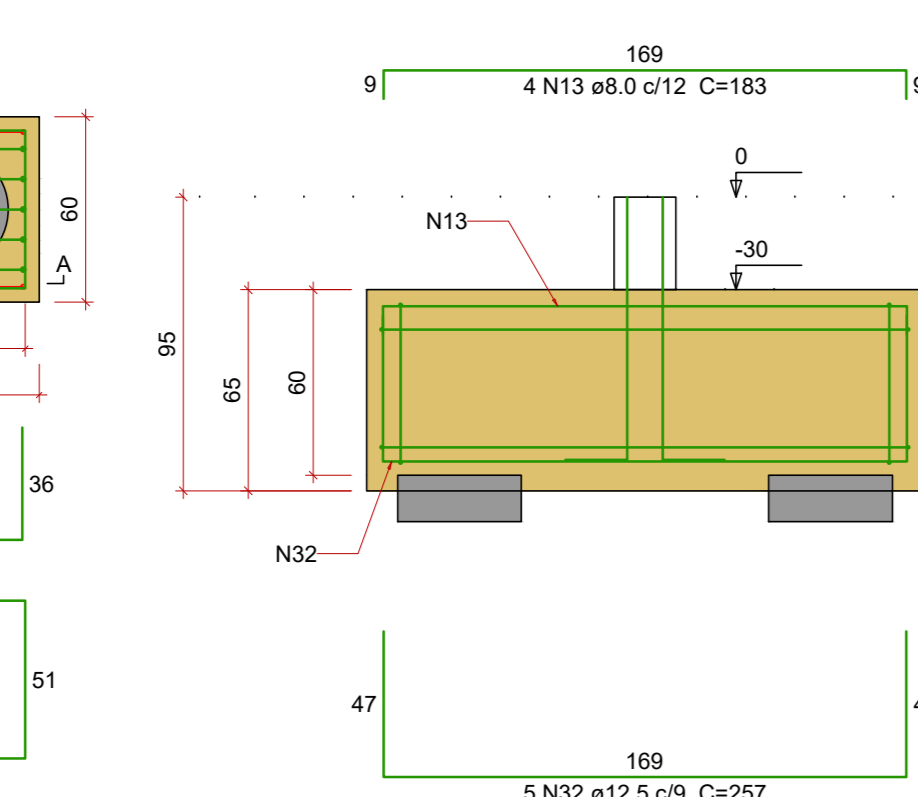
P132=P169



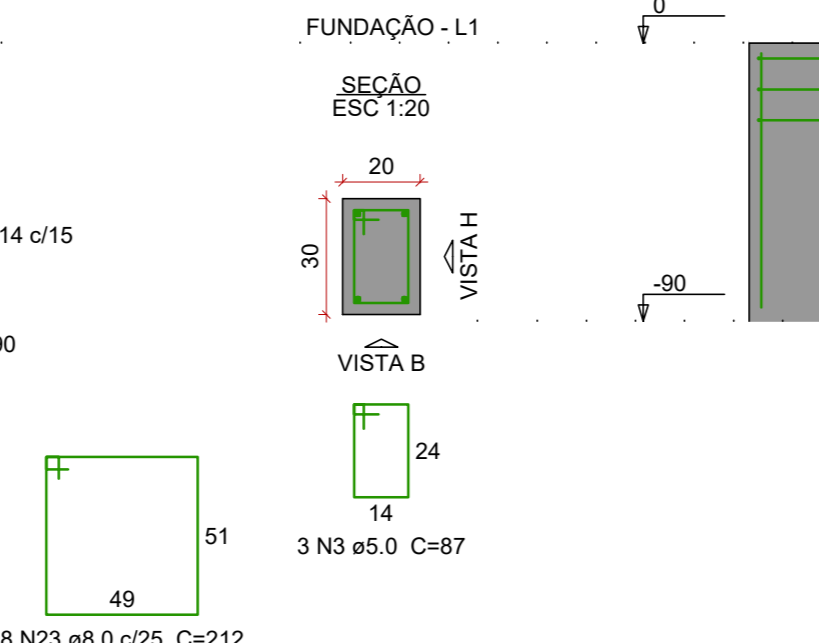
B149  
2xC40



CORTE A-A  
ESC 1:25



P149



Relação do aço

ACAO	N	DIAM (mm)	QUANT	CUNTA (cm)	C.TOTAL (cm)
CA50	1	5.0	30	77	2310
	2	5.0	16	196	3168
	3	5.0	21	87	1627
	4	5.0	8	238	1904
	5	5.0	3	87	201
	6	5.0	8	188	1504
	7	5.0	3	157	471
	8	5.0	9	29	174
	9	5.0	2	253	506
	10	8.0	48	143	6654
	11	8.0	36	306	12816
	12	8.0	48	162	7776
13	8.0	16	183	2508	
14	8.0	16	456	7296	
15	8.0	24	302	4548	
16	8.0	20	185	3700	
17	8.0	24	152	3648	
18	8.0	4	196	792	
19	8.0	4	516	2064	
20	8.0	6	232	1856	
21	8.0	4	192	768	
22	8.0	6	216	1728	
23	8.0	6	212	1696	
24	10.0	32	85	2720	
25	10.0	40	196	7840	
26	10.0	20	96	1900	
27	10.0	16	80	1280	
28	10.0	6	96	720	
29	10.0	4	100	400	
30	12.5	12	255	3060	
31	12.5	4	270	1080	
32	12.5	5	297	1285	

Resumo do aço

ACAO	DIAM (mm)	C.TOTAL (m)	PESO (kg)
CA50	8.0	587.8	231.9
	10.0	148.6	91.6
	12.5	54.3	52.3
CA60	5.0	120.7	18.6
PESO TOTAL (kg)			375.8
CA50			18.6

Volume de concreto (C-35) = 8.13 m³  
Área de forma = 45.23 m²

NOTAS

- Consumo mínimo de cimento = 400 kg/m³
- Relação a/c ≤ 0.55
- Classe de agressividade ambiental II
- Não utilizar aditivos que contenha cloreto na sua composição
- Utilizar espaçadores para garantir o cobrimento
- Consultar o fabricante para execução das lajes pré moldadas
- Quaisquer divergências deve ser imediatamente comunicada ao projetista.
- E é obrigatório a contratação de profissional legalmente habilitado para execução deste projeto.
- A fundação deverá ser dimensionada por profissional habilitado e no caso de divergência em relação as informações contidas neste projeto (Diâmetro, capacidade de carga, etc.), o projetista deverá ser imediatamente comunicado.
- Medidas em centímetros
- Conferir medidas na obra
- A fundação foi dimensionada com as cargas do projeto de infraestrutura.

AGÊNCIA ESTADUAL DE GESTÃO DE EMPREENDIMENTOS  
SECRETARIA DE ESTADO DE INFRAESTRUTURA E LOGÍSTICA

OBRA: POLICLINICA

ESTRUTURA

LOCAL: AV. GUACURUS, 5274 - JD. NASHVILLE  
CAMPO GRANDE - MS

QUADRO DE ÁREAS  
ÁREA CONSTRUIDA = 3.853,36 M²

AUTOR DO PROJETO: TENG BEATRIZ F. TEDESINI RODRIGUES  
ÁREA 6051

PROPRIETÁRIO: PREFEITURA MUNICIPAL DE MATO GROSSO DO SUL  
15-412.2570001-20

TÍTULO: PROJETO DE FUNDAÇÃO POLICLINICA  
BLOCOS E ARRANQUES - 4

FOLHA: 07/12

ESCALA: INDICADA DATA: JULHO/2025 REVISÃO: DESENHO: BEATRIZ

\\10.27.7.4\gpc\TROC\PROJETOS\1175\_POLICLINICA\_CGF\FUNDAÇÃO\FUNDAÇÃO POLICLINICA.dwg