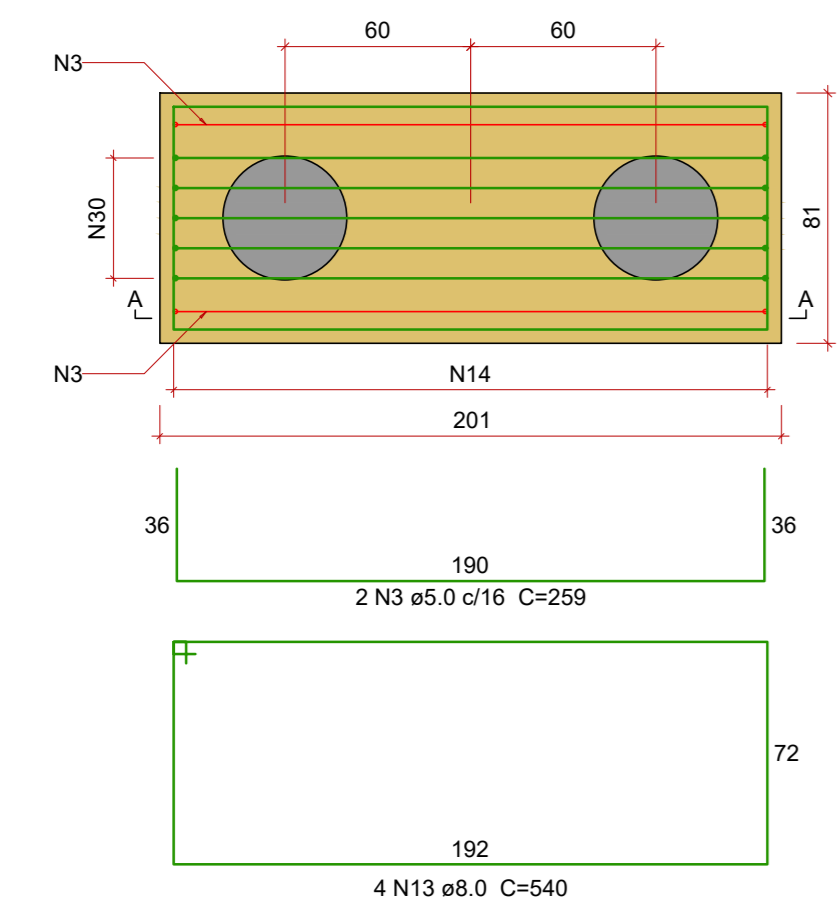
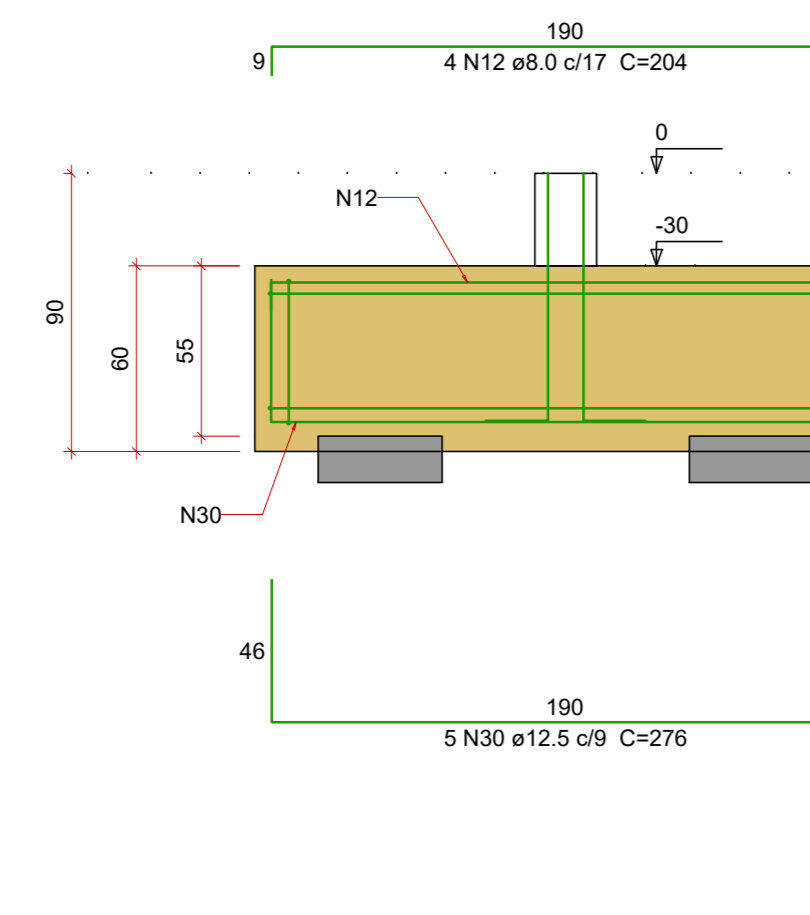


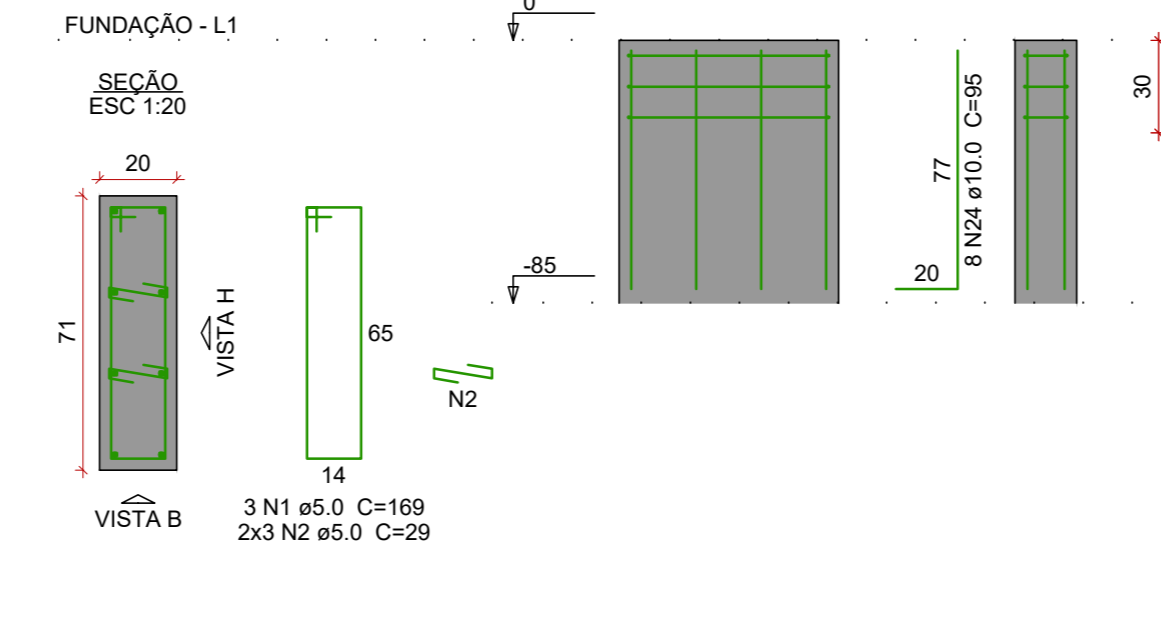
B28  
2x C40  
PLANTA  
ESC 1:25



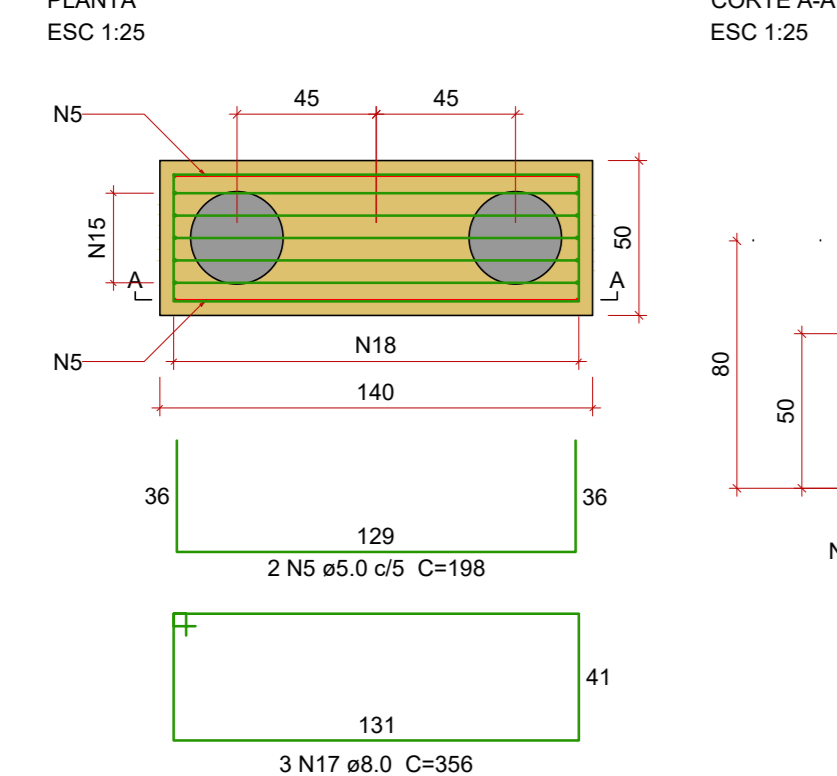
CORTE A-A  
ESC 1:25



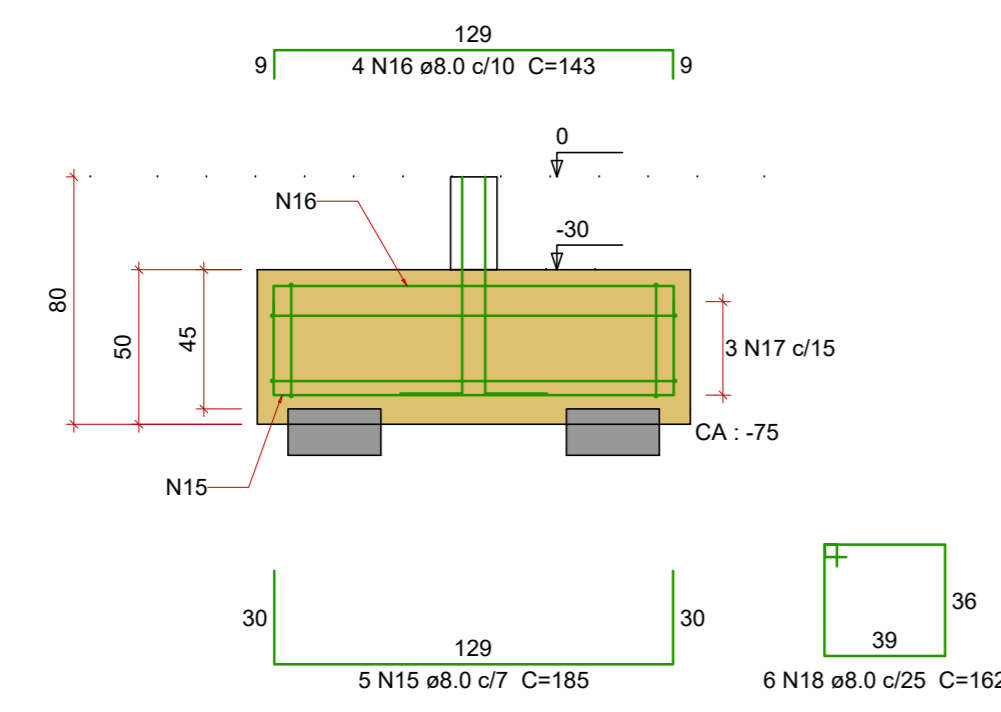
P28



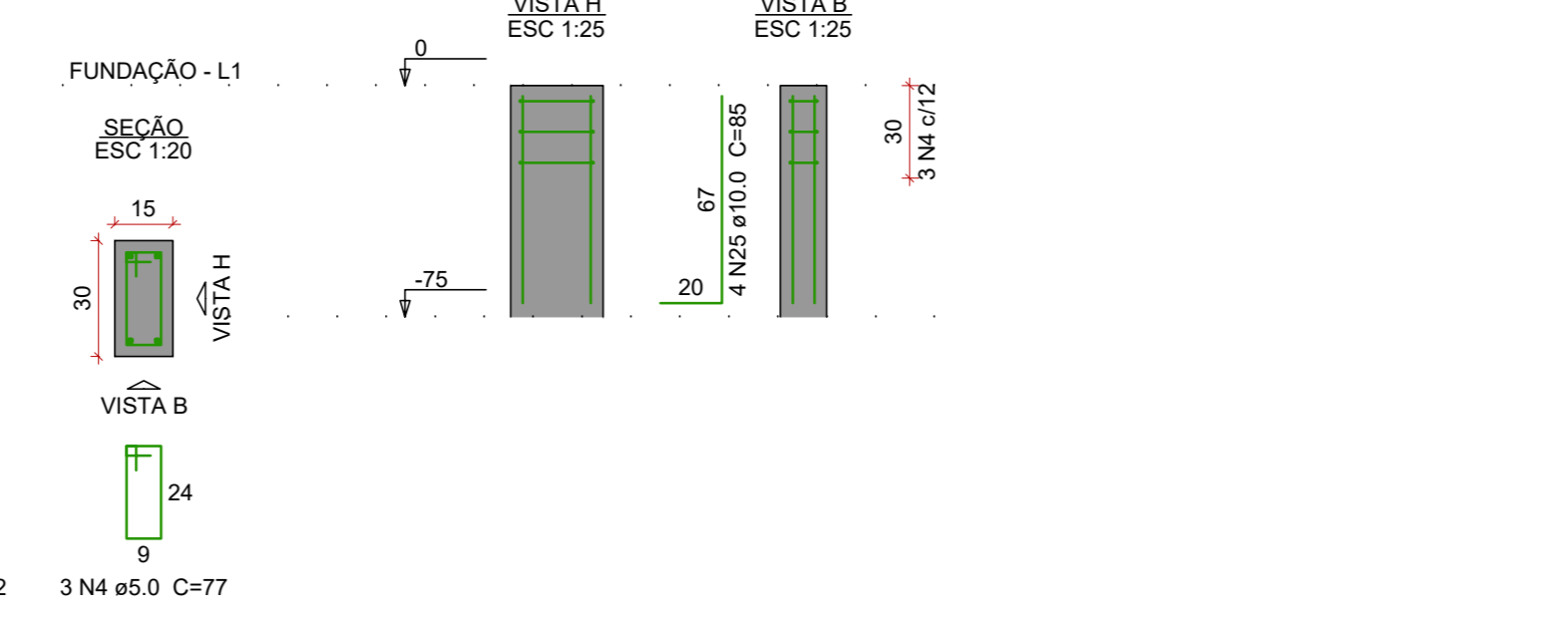
B31=B61=B73=B83=B90=B113=B137=B138=B173  
=B182=B185=B192=B203  
2x C30  
PLANTA  
ESC 1:25



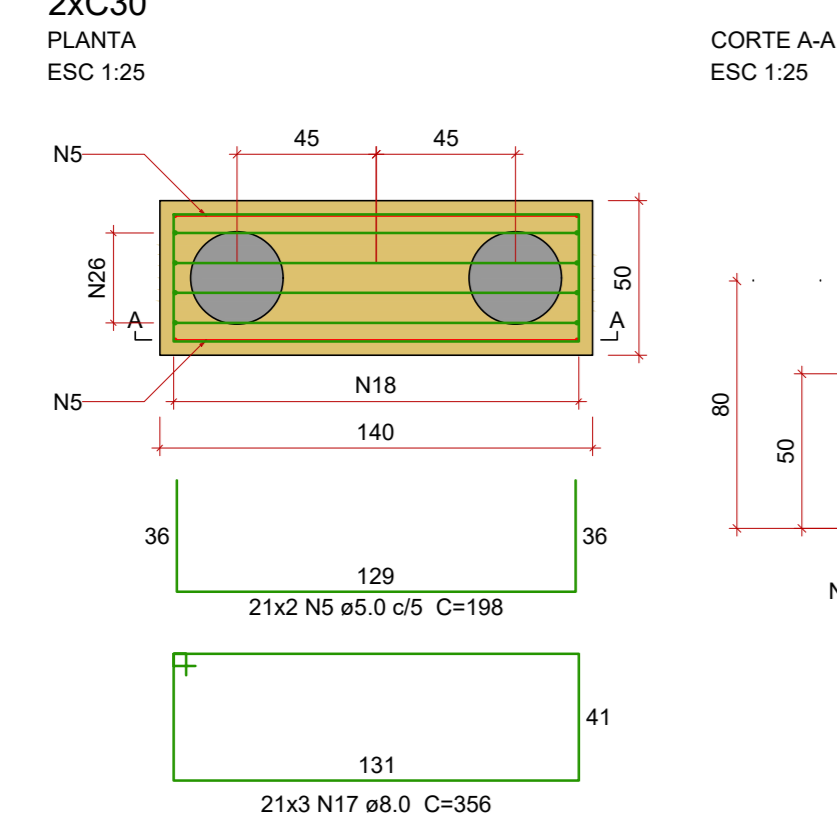
CORTE A-A  
ESC 1:25



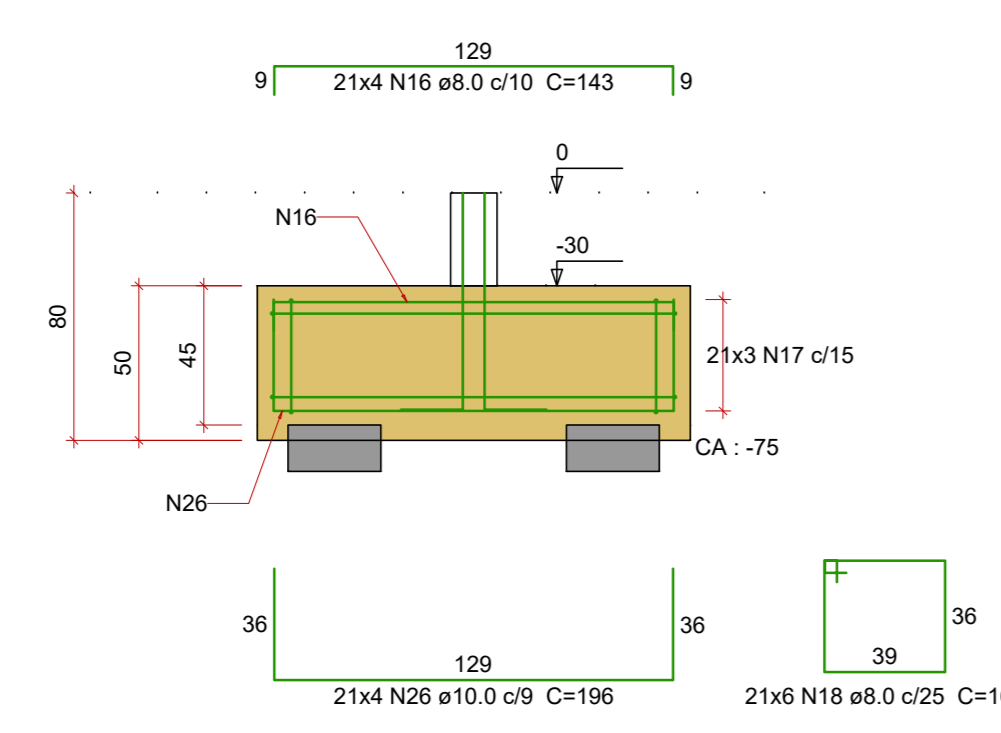
P31=P61=P73=P83=P90=  
=P113=P137=P138=  
=P173=P182=P185=  
=P192=P203



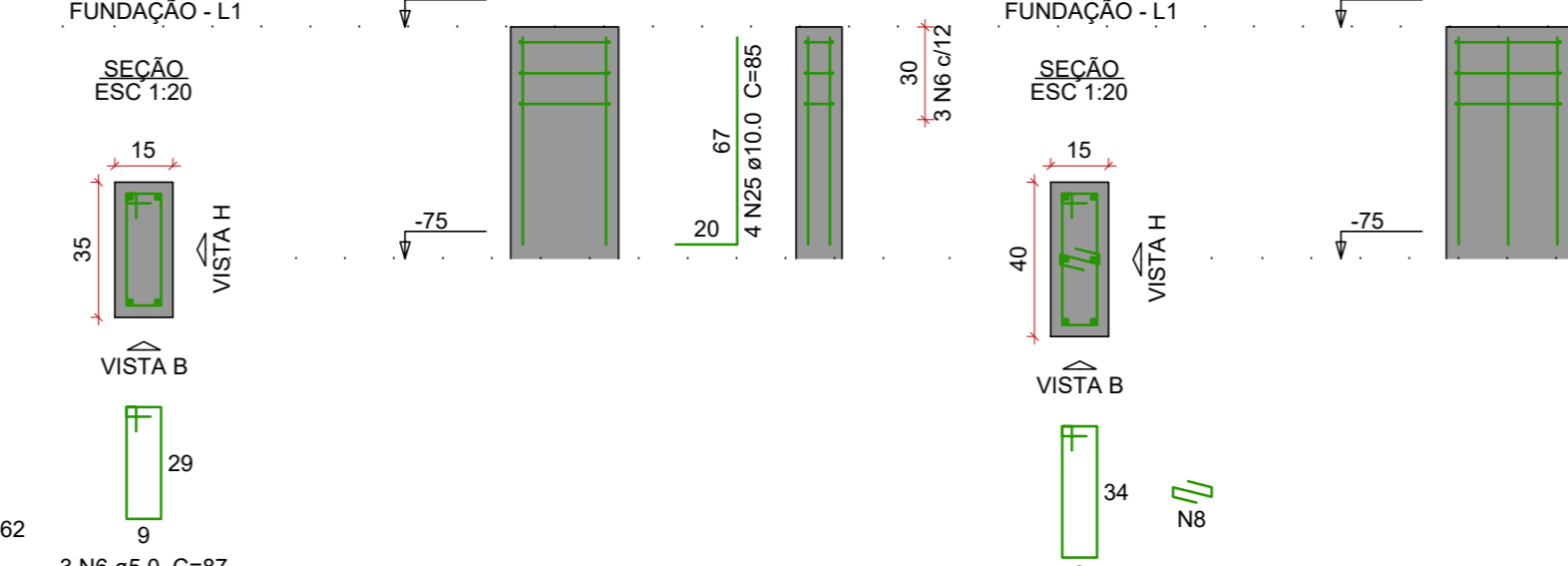
B33=B35=B51=B60=B62=B63=B88=B89=B93=B97  
=B110=B111=B112=B127=B130=B131=B154=B181  
=B184=B190=B193  
2x C30  
PLANTA  
ESC 1:25



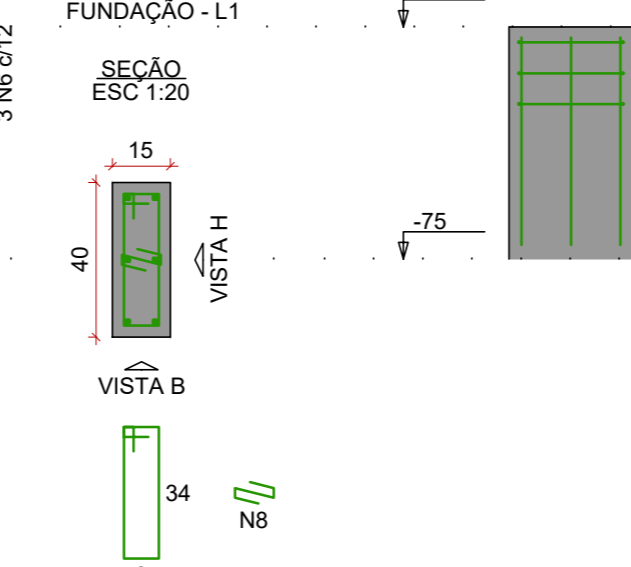
CORTE A-A  
ESC 1:25



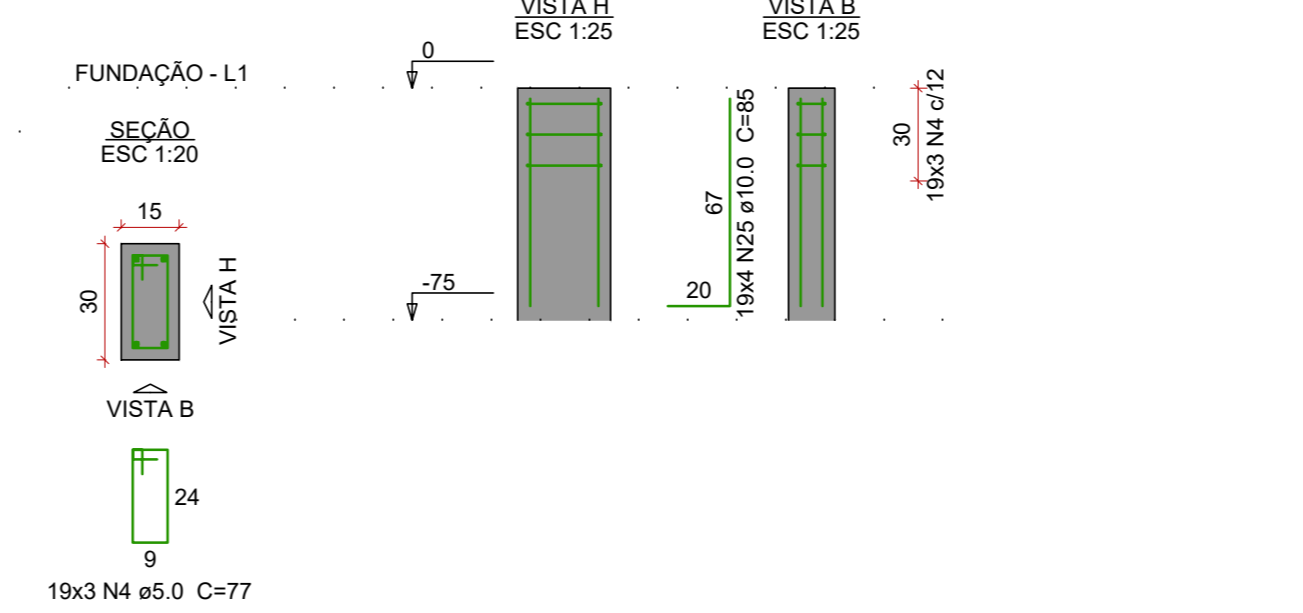
P111



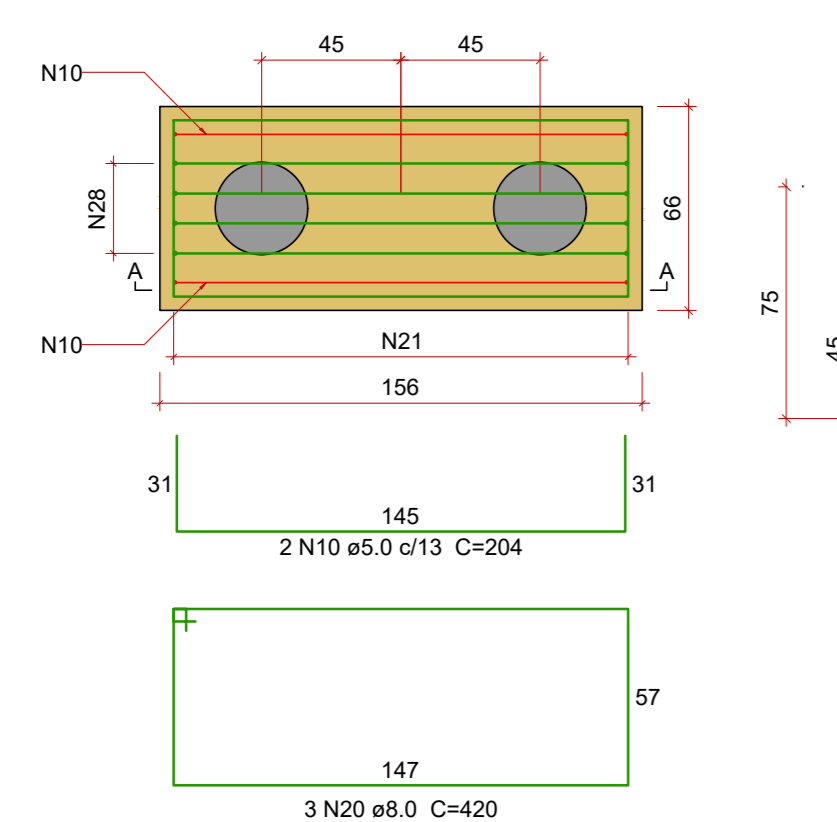
P181



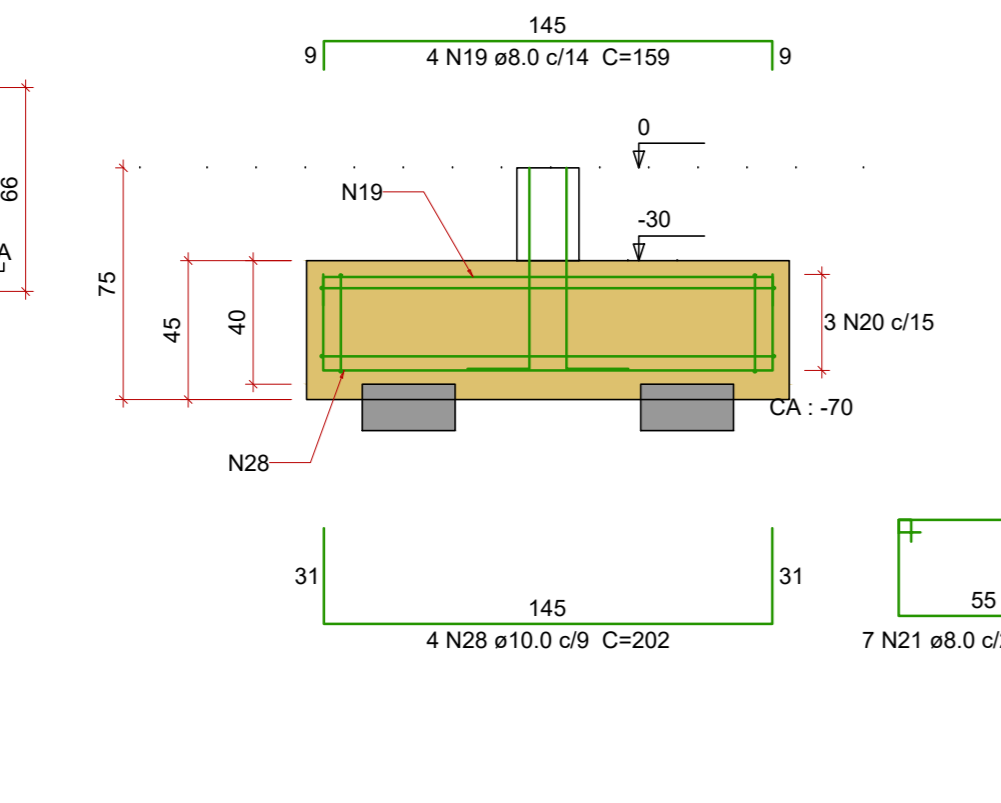
P33=P35=P51=P60=P62=  
=P63=P88=P89=P93=  
=P97=P110=P112=P127=  
=P130=P131=P154=  
=P184=P190=P193



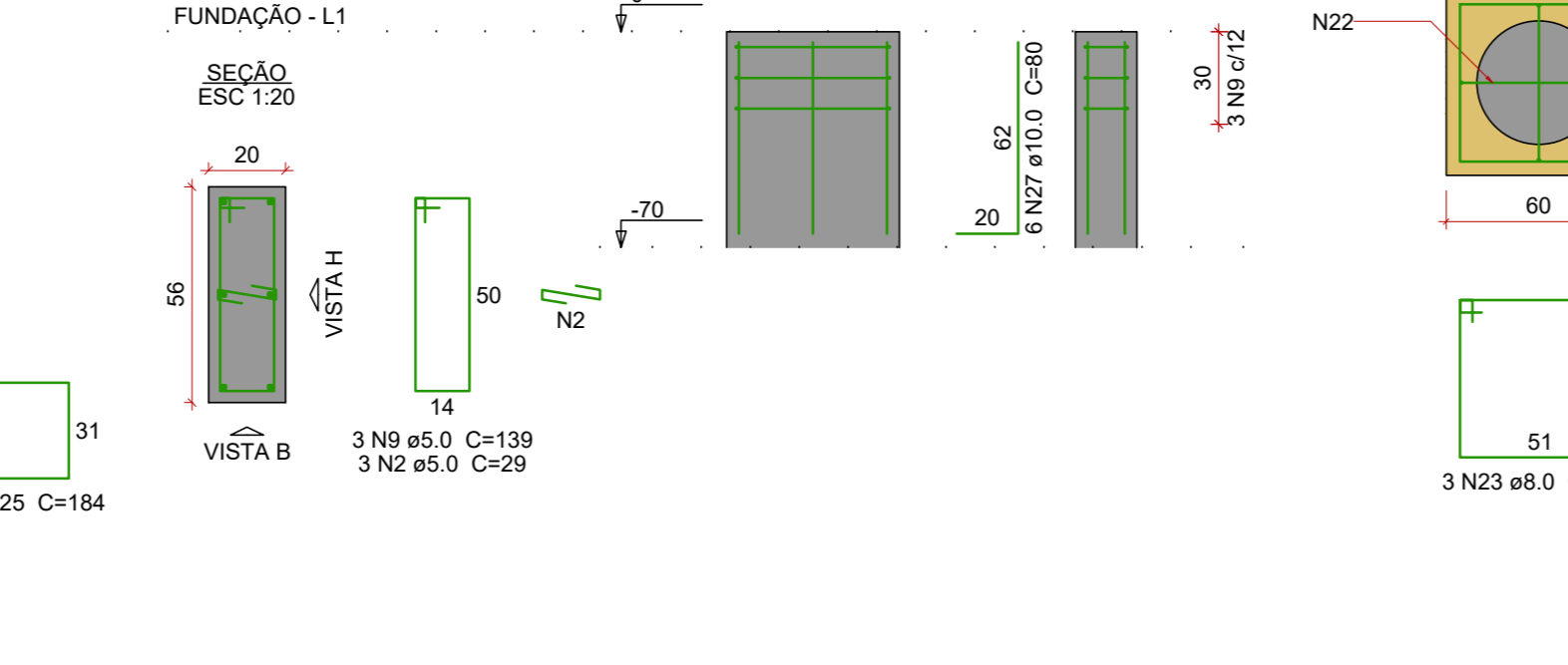
B43  
2x C30  
PLANTA  
ESC 1:25



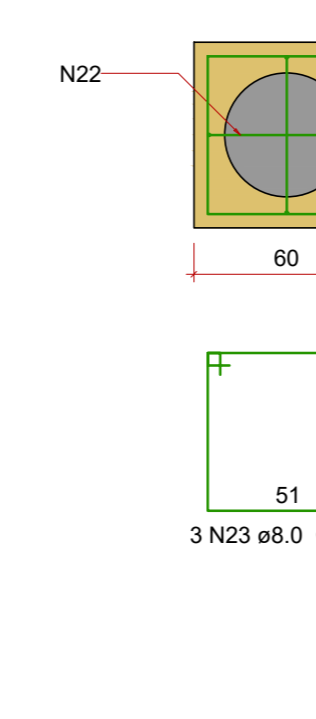
CORTE A-A  
ESC 1:25



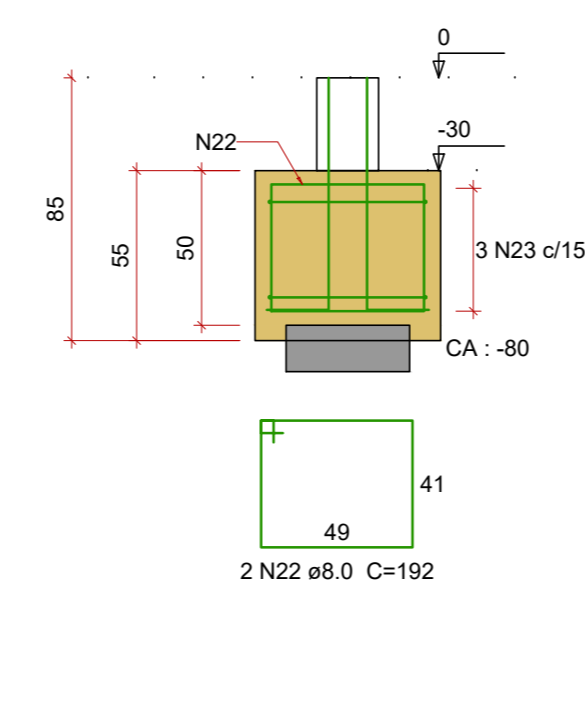
P43



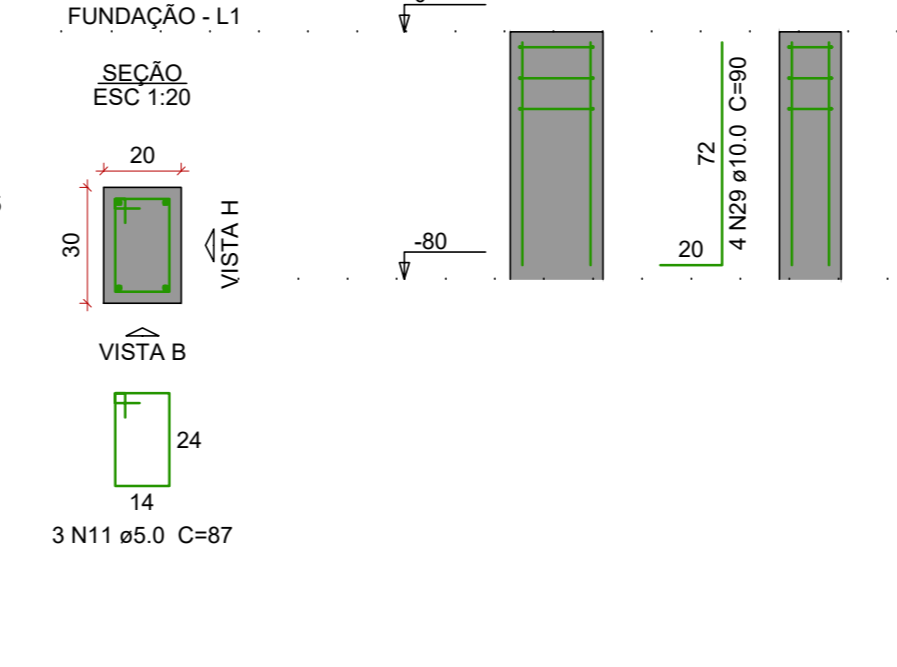
B49=B76  
1x C40  
PLANTA  
ESC 1:25



CORTE  
ESC 1:25



P49=P76



Relação do aço

ACO	N	DIAM (mm)	QUANT	C.UNIT (cm)	C.TOTAL (cm)
CASO B193	1	5.0	3	169	507
	2	5.0	9	29	261
	3	5.0	2	299	518
	4	5.0	96	77	7392
	5	5.0	68	198	13464
	6	5.0	3	87	261
	7	5.0	3	97	291
	8	5.0	3	24	72
	9	5.0	3	139	417
	10	5.0	2	204	408
	11	5.0	6	87	522
CASO 2x876	12	8.0	4	204	816
	13	8.0	4	540	2160
	14	8.0	9	244	2196
	15	8.0	65	185	12025
	16	8.0	136	143	19448
	17	8.0	102	356	36312
	18	8.0	204	162	33048
	19	8.0	4	159	636
	20	8.0	3	420	1260
	21	8.0	7	164	1288
	22	8.0	4	192	768
	23	8.0	6	216	1296
	24	10.0	8	95	760
	25	10.0	138	85	11730
	26	10.0	84	196	16464
	27	10.0	6	80	480
	28	10.0	4	202	808
	29	10.0	8	90	720
	30	12.5	5	276	1380

Resumo do aço

ACO	DIAM (mm)	C.TOTAL (m)	PESO (kg)
CASO	8.0	1122.6	439
	10.0	308.7	190.9
CASO	5.0	241.2	37.2
PESO TOTAL (kg)			667.1
CASO			643.2
CASO			37.2

Volume de concreto (C-25) = 14.04 m³  
Área de forma = 83.49 m²

NOTAS

- Consumo mínimo de cimento = 400 kg/m³
- Relação a/c ≤ 0.55
- Classe de agressividade ambiental II
- Não utilizar aditivos que contenha cloreto na sua composição
- Utilizar espaçadores para garantir o cobrimento
- Consultar o fabricante para execução das lajes pré moldadas
- Qualquer divergências deve ser imediatamente comunicada ao projetista.
- É obrigatório a contratação de profissional legalmente habilitado para execução deste projeto.
- A fundação deverá ser dimensionada por profissional habilitado e no caso de divergência em relação as informações contidas neste projeto (Diâmetro, capacidade de carga, etc.), o projetista deverá ser imediatamente comunicado.
- Medidas em centímetros
- Conferir medidas na obra
- A fundação foi dimensionada com as cargas do projeto de superestrutura.

<b>AGÊNCIA ESTADUAL DE GESTÃO DE EMPREENDIMENTOS</b> SECRETARIA DE ESTADO DE INFRAESTRUTURA E LOGÍSTICA	
<b>OPERA</b> POLICLINICA	<b>ESTRUTURA</b>
LOCAL: AV. GUACURUS, 5274 - JD. NASHVILLE CAMPO GRANDE - MS	
QUADRO DE ÁREA: ÁREA CONSTRUÍDA = 3.853,36 M²	
AUTOR DO PROJETO: TENG BEATRIZ F. TEIXEIRA RODRIGUES AREA 6051	PROPRIETÁRIO: GOV. DO ESTADO DE MATO GROSSO DO SUL 15-412.2570001-28
TÍTULO: PROJETO DE FUNDAÇÃO POLICLINICA BLOCOS E ARRANQUES - 3	
DATA: JULHO/2025	
DESENHO: BEATRIZ	
DATA: 06/12	