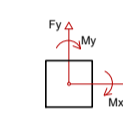


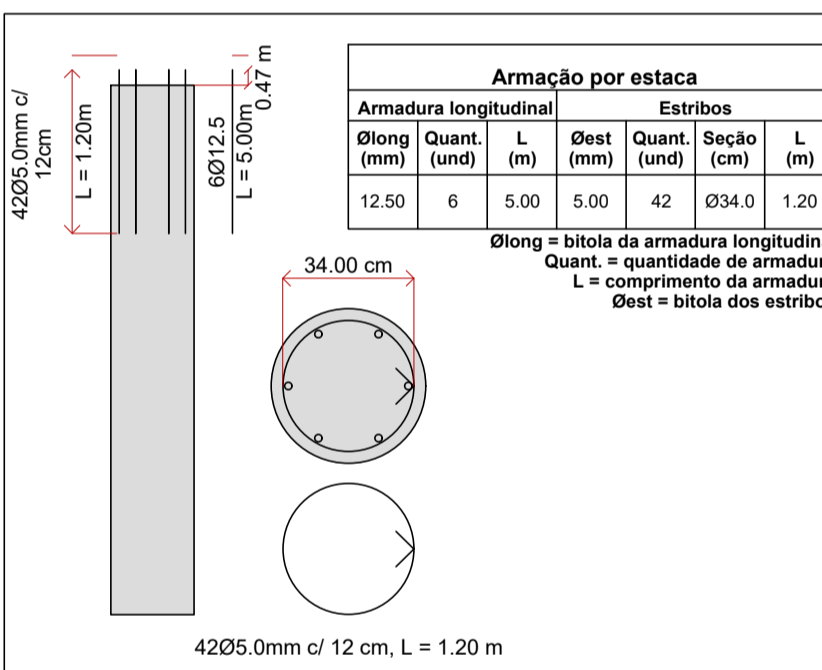
Nome	Seção (cm)	X (cm)	Y (cm)	Carga Máx. (tf)	Carga Mín. (tf)	Mx Máximo (kgf.m)		My Máximo (kgf.m)		Nome	Lado B (cm)	Lado H (cm)	H0 / ha (cm)	h1 / hb (cm)	ne	Estaca	ca (cm)	Base tub. (cm)	
						Positivo	Negativo	Positivo	Negativo										
E1	-	0.0	0.0	6	4	100	-300	200	-300	E1	-	-	-	-	-	1	C40	0	-
E2	-	300.0	0.0	6	4	100	-300	200	0	E2	-	-	-	-	-	1	C40	0	-
E3	-	300.0	-300.0	6	4	200	0	200	0	E3	-	-	-	-	-	1	C40	0	-
E4	-	0.0	-300.0	6	4	200	0	100	-300	E4	-	-	-	-	-	1	C40	0	-
E5	-	81.3	-150.0	17	6	100	0	100	-300	E5	-	-	-	-	-	1	C40	0	-
E6	-	218.8	-150.0	16	5	100	0	200	-200	E6	-	-	-	-	-	1	C40	0	-
E7	-	150.0	-218.8	17	6	200	-200	100	0	E7	-	-	-	-	-	1	C40	0	-
E8	-	150.0	-81.3	17	6	100	-100	100	0	E8	-	-	-	-	-	1	C40	0	-

Os esforços indicados nesta tabela são os valores máximos obtidos pela envoltória de todas as combinações definidas para as fundações. Para análises complementares, deve-se consultar o relatório de esforços na fundação, que apresenta os valores calculados para cada combinação.

Estacas			
Simbologia	Nome	d (cm)	Quantidade
	C40	40.00	8



ESTACA HÉLICE CONTÍNUA Ø40 - 22 Ton
Detalhamento
 Diâmetro: Ø40 cm
 Profundidade: 12,00 m



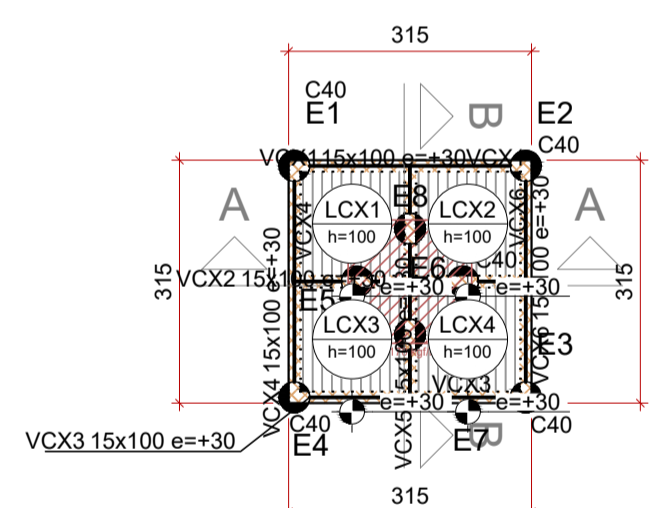
Relação do aço - Arranques

Tipo estaca	Qtde estacas	Diam. (mm)	Qtde barras	C. Unit.	C. total	Peso
E1 - Ø30 cm	0	5.0	42	0.89	0.00	0.00
		10.0	6	6.00	0.00	0.00
E2 - Ø30 cm	0	5.0	42	0.89	0.00	0.00
		10.0	6	6.00	0.00	0.00
E3 - Ø40 cm	8	5.0	42	1.20	403.20	62.23
		12.5	6	6.00	288.00	277.80
				CA 50	0.00	
				CA 60	0.000	
				Total	0.00	
				Total +10%	0.00	

volume de concreto
 V = 12 m³

Cobrimento (brocas) = 3.0cm

Forma do pavimento TERREO (Nível 0)



Vigas			
Nome	Seção (cm)	Elevação (cm)	Nível (cm)
VCX1	15x100	30	30
VCX2	15x100	30	30
VCX3	15x100	30	30
VCX4	15x100	30	30
VCX5	15x100	30	30
VCX6	15x100	30	30

Lajes								
Nome	Tipo	Altura (cm)	Elevação (cm)	Nível (cm)	Peso próprio (kgf/m²)	Sobrecarga (kgf/m²)		Localizada
						Adicional	Acidental	
LCX1	Maciça	100	30	30	2500	137	150	sim
LCX2	Maciça	100	30	30	2500	137	150	sim
LCX3	Maciça	100	30	30	2500	137	150	sim
LCX4	Maciça	100	30	30	2500	137	150	sim

Área de lajes			
Tipo	Altura (cm)	Bloco de Enchimento	Área (m²)
Maciça	100	-	7.00

Características dos materiais		
fck (kgf/cm²)	Ecs (kgf/cm²)	
250	241500	

Dimensão máxima do agregado = 19 mm

Legenda das vigas e paredes	
	Viga chata ou invertida

INDICAÇÃO DE VIGAS

VB BALDRAME
 VC COBERTURA

NÍVEL -0.05
 NÍVEL 2.91

TEMPO PARA DESFORMA

VIGAS (LATERAIS): 3 DIAS
 VIGAS (FUNDO): 21 DIAS
 LAJES: 21 DIAS
 PILARES LATERAIS: 3 DIAS

NOTAS

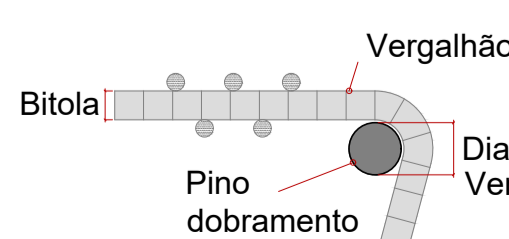
- Consumo mínimo de cimento = 400 kg/m³
- Relação a/c ≤ 0,55
- Classe de agressividade ambiental II
- Não utilizar aditivos que contenha cloreto na sua composição
- Utilizar espaçadores para garantir o cobrimento
- Consultar o fabricante para execução das lajes pré moldadas
- Quaisquer divergências deve ser imediatamente comunicada ao projetista.
- É obrigatório a contratação de profissional legalmente habilitado para execução deste projeto.

9. A fundação deverá ser dimensionada por profissional habilitado e no caso de divergência em relação as informações contidas neste projeto (Diâmetro, capacidade de carga, etc.), o projetista deverá ser imediatamente comunicado.
 10. Medidas em centímetros
 11. Conferir medidas na obra

DOBRAMENTO

Os diâmetros dos pinos de dobramento deverão ser superiores aos indicados na tabela ao lado:

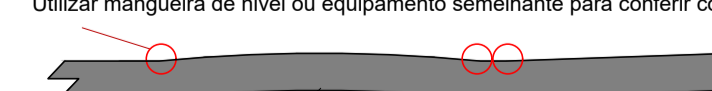
Pino de dobramento	
Bitola (mm)	Diam. Pino (mm)
5.0	30
6.3	32
8.0	40
10.0	50
12.5	63
16.0	80
20.0	100
25.0	125
32.0	150



CONTRAFLECHAS

Lançar todos os bordos de lajes conforme níveis indicados na planta de formas. Utilizar mangueira de nível ou equipamento semelhante para conferir contraflechas.

VÃO	CF	BALANÇO	CF
ATÉ 3.00 m	1.50 cm	ATÉ 1.20 m	1.00 cm
ATÉ 4.00 m	2.00 cm	ATÉ 2.00 m	2.00 cm
ATÉ 5.00 m	2.50 cm		
ATÉ 6.00 m	3.00 cm		



AGÊNCIA ESTADUAL DE GESTÃO DE EMPREENDIMENTOS
SECRETARIA DE ESTADO DE INFRAESTRUTURA E LOGÍSTICA

OBRA: POLICLINICA DE CAMPO GRANDE **ESTRUTURA**

LOCAL: AV. GUAICURUS, 5274 - JD. NASHVILLE
 CAMPO GRANDE - MS **QUADRO DE ÁREAS**
 Área = 3m²

AUTOR DO PROJETO: **ENG. BEATRIZ FRESCHEI TEIXEIRA** (CREA 60561) **PROPRIETÁRIO**

RESPONSÁVEL TÉCNICO P/ EXECUÇÃO DA OBRA: **GOVERNO DO ESTADO DE MATO GROSSO DO SUL** (15.412.257/0001-28)

TÍTULO: **BASE CAIXA D AGUA POLICLINICA** **FOLHA**
LOCAÇÃO E FORMAS **01/02**

ESCALA: INDICADA DATA: JULHO/2025 REVISÃO: DESENHO: BEATRIZ