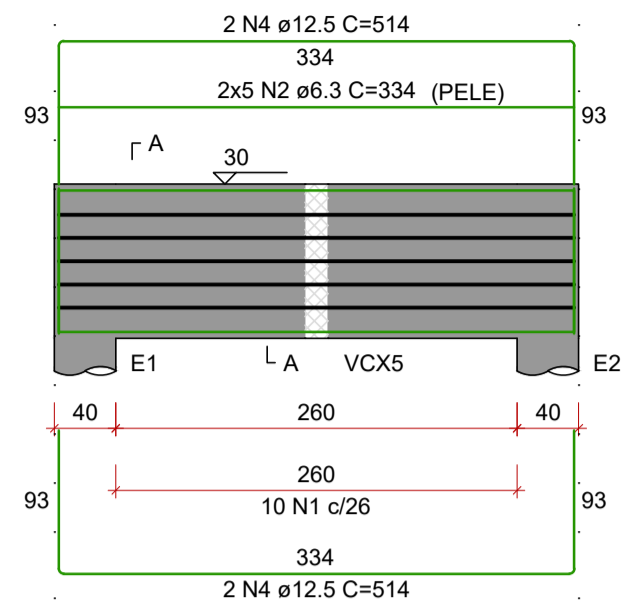
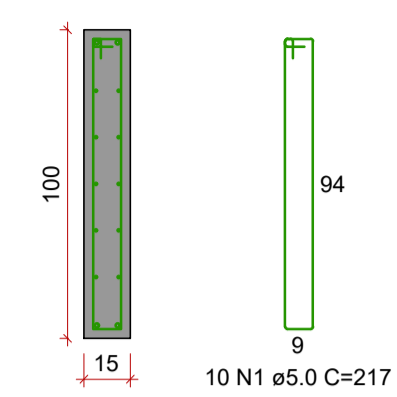


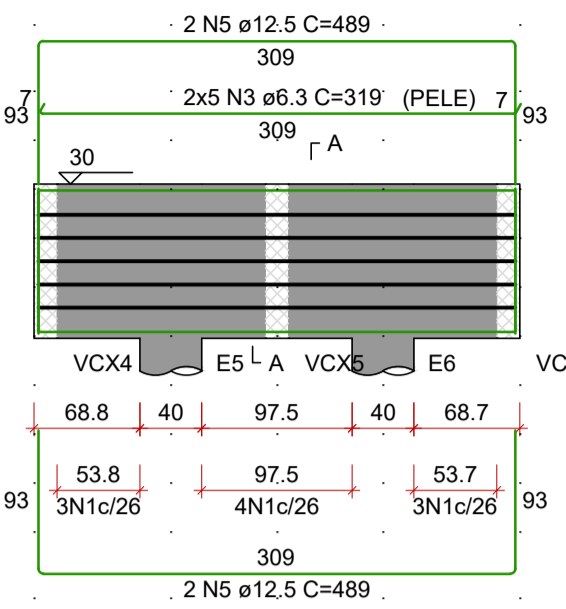
**VCX1**  
ESC 1:50



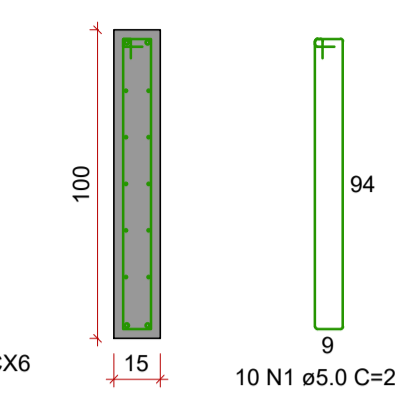
SEÇÃO A-A  
ESC 1:25



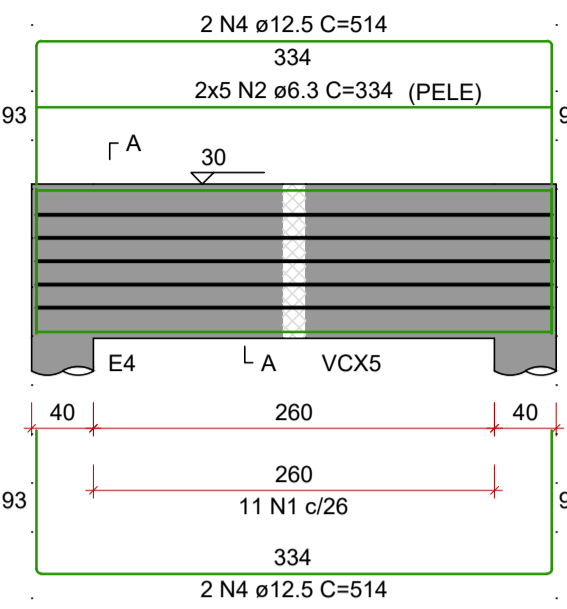
**VCX2**  
ESC 1:50



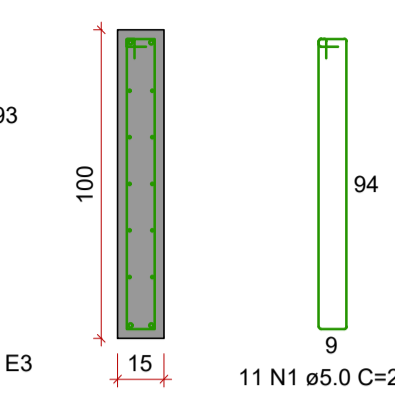
SEÇÃO A-A  
ESC 1:25



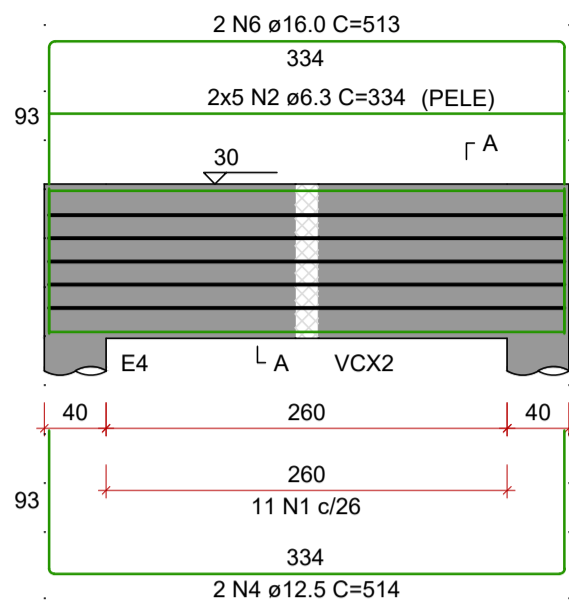
**VCX3**  
ESC 1:50



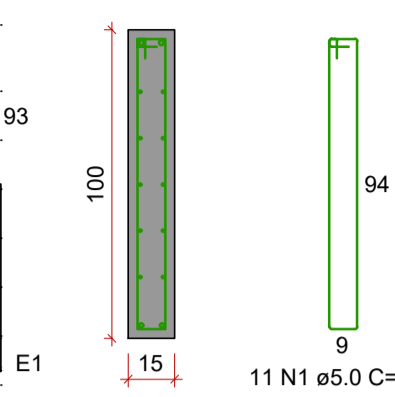
SEÇÃO A-A  
ESC 1:25



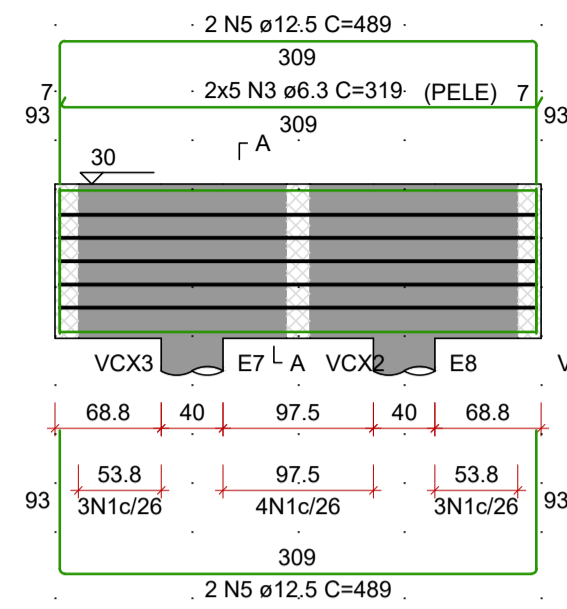
**VCX4**  
ESC 1:50



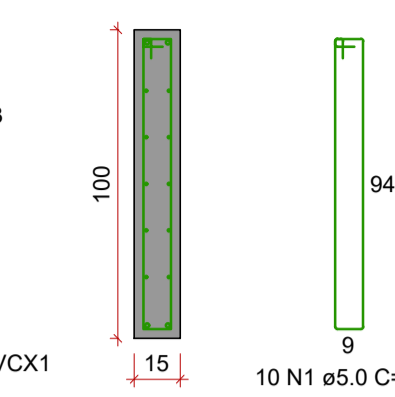
SEÇÃO A-A  
ESC 1:25



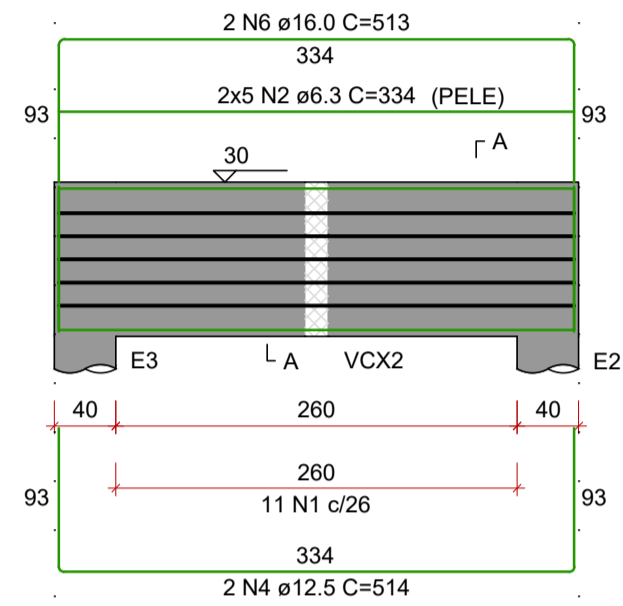
**VCX5**  
ESC 1:50



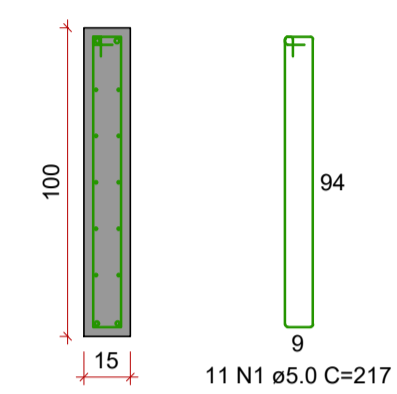
SEÇÃO A-A  
ESC 1:25



**VCX6**  
ESC 1:50



SEÇÃO A-A  
ESC 1:25



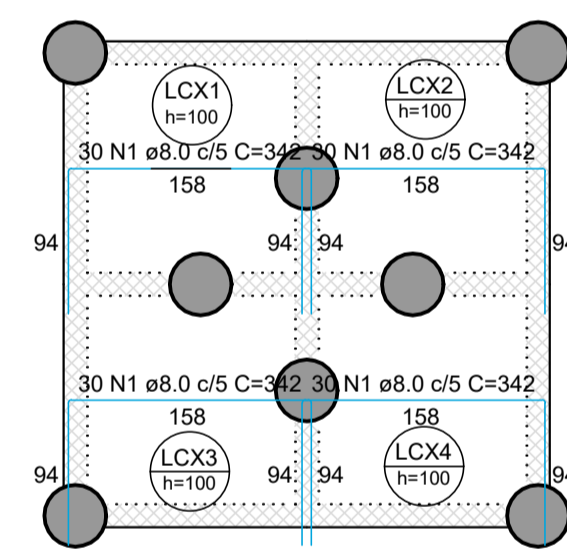
RELAÇÃO DO AÇO

AÇO	N	DIAM (mm)	QUANT	C.UNIT (cm)	C.TOTAL (cm)
CA60	1	5.0	63	217	13671
CA50	2	6.3	40	334	13360
	3	6.3	20	319	6380
	4	12.5	12	514	6168
	5	12.5	9	489	3912
	6	16.0	4	513	2052

RESUMO DO AÇO

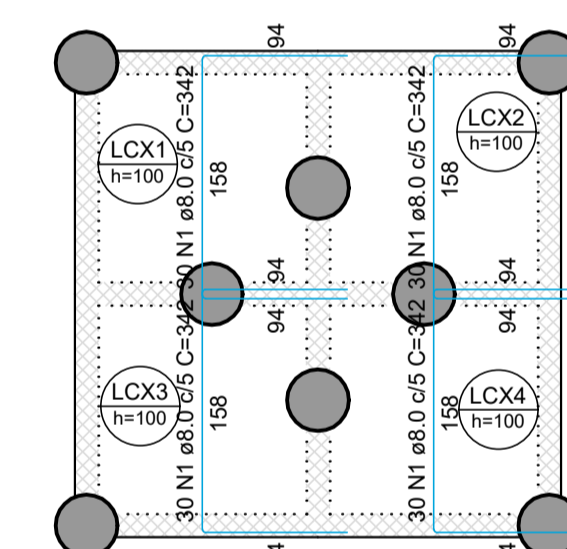
AÇO	DIAM (mm)	C.TOTAL (m)	PESO + 0% (kg)
CA50	6.3	197.4	48.3
	12.5	100.8	97.1
	16.0	20.5	32.4
CA60	5.0	136.7	21.1
PESO TOTAL (kg)			
CA50		177.8	
CA60		21.1	

Volume de concreto (C-25) = 2.52 m³  
Área de forma = 12.69 m²



Armação negativa das lajes do pavimento TERREO (Eixo X)

escala 1:50



Armação negativa das lajes do pavimento TERREO (Eixo Y)

escala 1:50

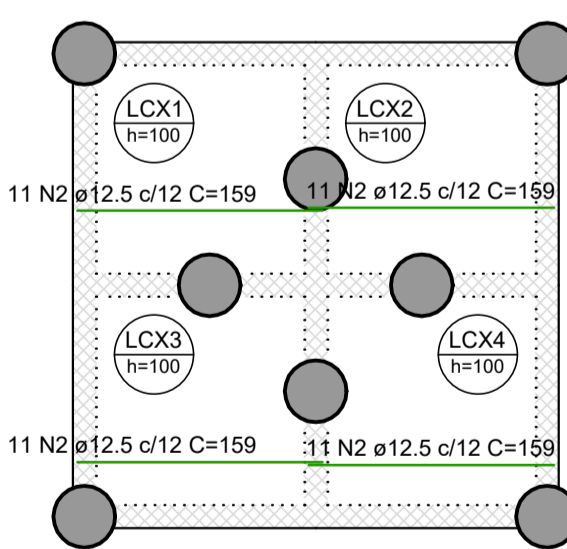
RELAÇÃO DO AÇO

AÇO	N	DIAM (mm)	QUANT	C.UNIT (cm)	C.TOTAL (cm)
CA50	1	8.0	230	342	78840
	2	12.5	88	155	13992

RESUMO DO AÇO

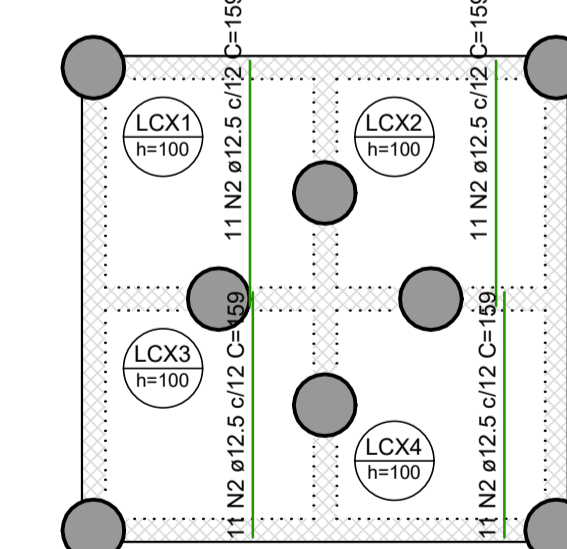
AÇO	DIAM (mm)	C.TOTAL (m)	PESO + 0% (kg)
CA50	8.0	820.8	323.9
	12.5	139.9	134.8
PESO TOTAL (kg)			
CA50		458.7	

Volume de concreto (C-25) = 6.71 m³  
Área de forma = 6.71 m²



Armação positiva das lajes do pavimento TERREO (Eixo X)

escala 1:50



Armação positiva das lajes do pavimento TERREO (Eixo Y)

escala 1:50

INDICAÇÃO DE VIGAS

VB BALDRAME  
VC COBERTURA

NÍVEL -0.05  
NÍVEL 2.91

TEMPO PARA DESFORMA

VIGAS (LATERAIS): 3 DIAS  
VIGAS (FUNDO): 21 DIAS  
LAJES: 21 DIAS  
PILARES LATERAIS: 3 DIAS

NOTAS

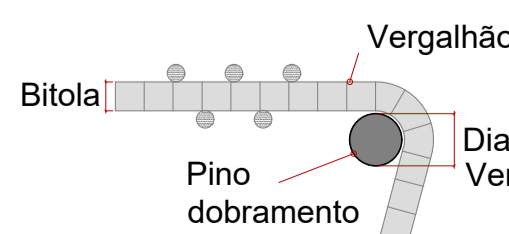
- Consumo mínimo de cimento = 400 kg/m³
- Relação a/c ≤ 0,55
- Classe de agressividade ambiental II
- Não utilizar aditivos que contenha cloreto na sua composição
- Utilizar espaçadores para garantir o cobrimento
- Consultar o fabricante para execução das lajes pré moldadas
- Quaisquer divergências deve ser imediatamente comunicada ao projetista.
- É obrigatório a contratação de profissional legalmente habilitado para execução deste projeto.

9. A fundação deverá ser dimensionada por profissional habilitado e no caso de divergência em relação as informações contidas neste projeto (Diâmetro, capacidade de carga, etc.), o projetista deverá ser imediatamente comunicado.  
10. Medidas em centímetros  
11. Conferir medidas na obra

DOBRAMENTO

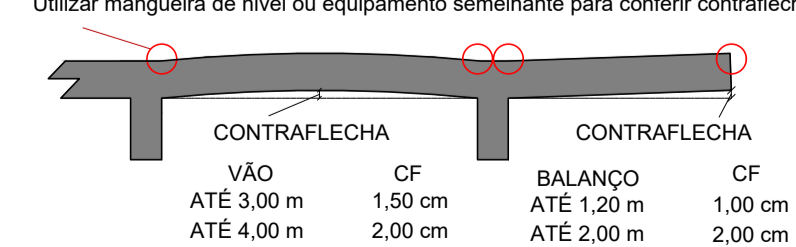
Os diâmetros dos pinos de dobramento deverão ser superiores aos indicados na tabela ao lado:

Bitola (mm)	Diam. Pino (mm)
5,0	30
6,3	32
8,0	40
10,0	50
12,5	63
16,0	80
20,0	100
25,0	125
32,0	160



CONTRAFLECHAS

Lançar todos os bordos de lajes conforme níveis indicados na planta de formas. Utilizar mangueira de nível ou equipamento semelhante para conferir contraflechas.



**AGÊNCIA ESTADUAL DE GESTÃO DE EMPREENDIMENTOS**  
SECRETARIA DE ESTADO DE INFRAESTRUTURA E LOGÍSTICA

OBRA: POLICLINICA DE TRÊS LAGOAS

LOCAL: RUA SANTIAGO MANOEL FERNANDEZ - QD 01 - AL01 TRÊS LAGOAS - MS

AUTOR DO PROJETO: ENG. BEATRIZ FRESCHEI TEIXEIRA CREA 60561

PROPRIETÁRIO: GOVERNO DO ESTADO DE MATO GROSSO DO SUL

TÍTULO: BASE CAIXA D AGUA POLICLINICA VIGAS E LAJES

FOLHA: 02/02

INDICADA: DEZEMBRO/2025

DESENHO: BEATRIZ