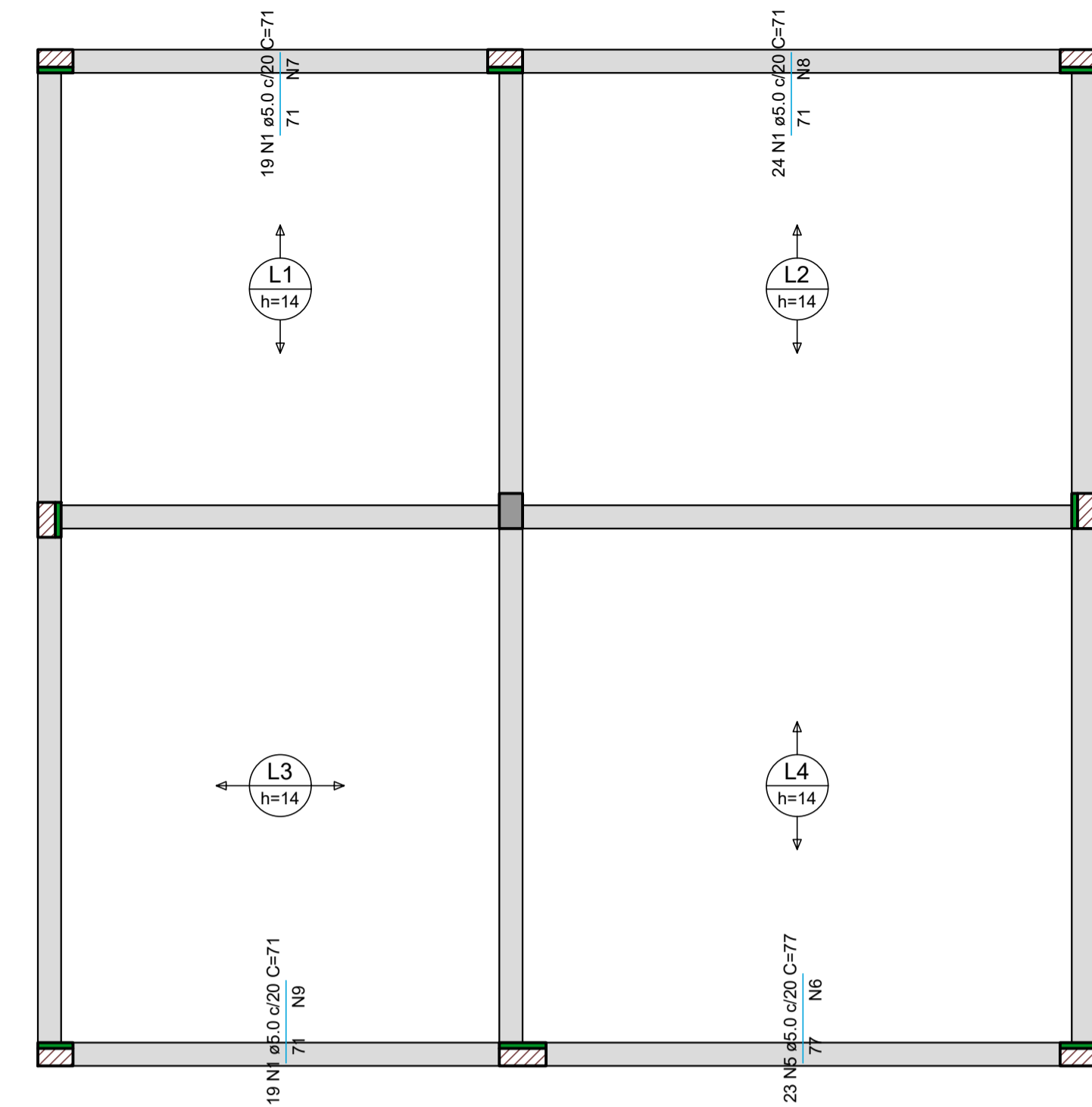


Armaduras de distribuição	
Armadura	Armadura de distribuição
N1	4 N2 ø5.0 c/20 C=386
N1	4 N3 ø5.0 c/20 C=378
N1	4 N4 ø5.0 c/20 C=451
N5	4 N6 ø5.0 c/20 C=458

Armação negativa das lajes do pavimento COBERTURA (Eixo X)

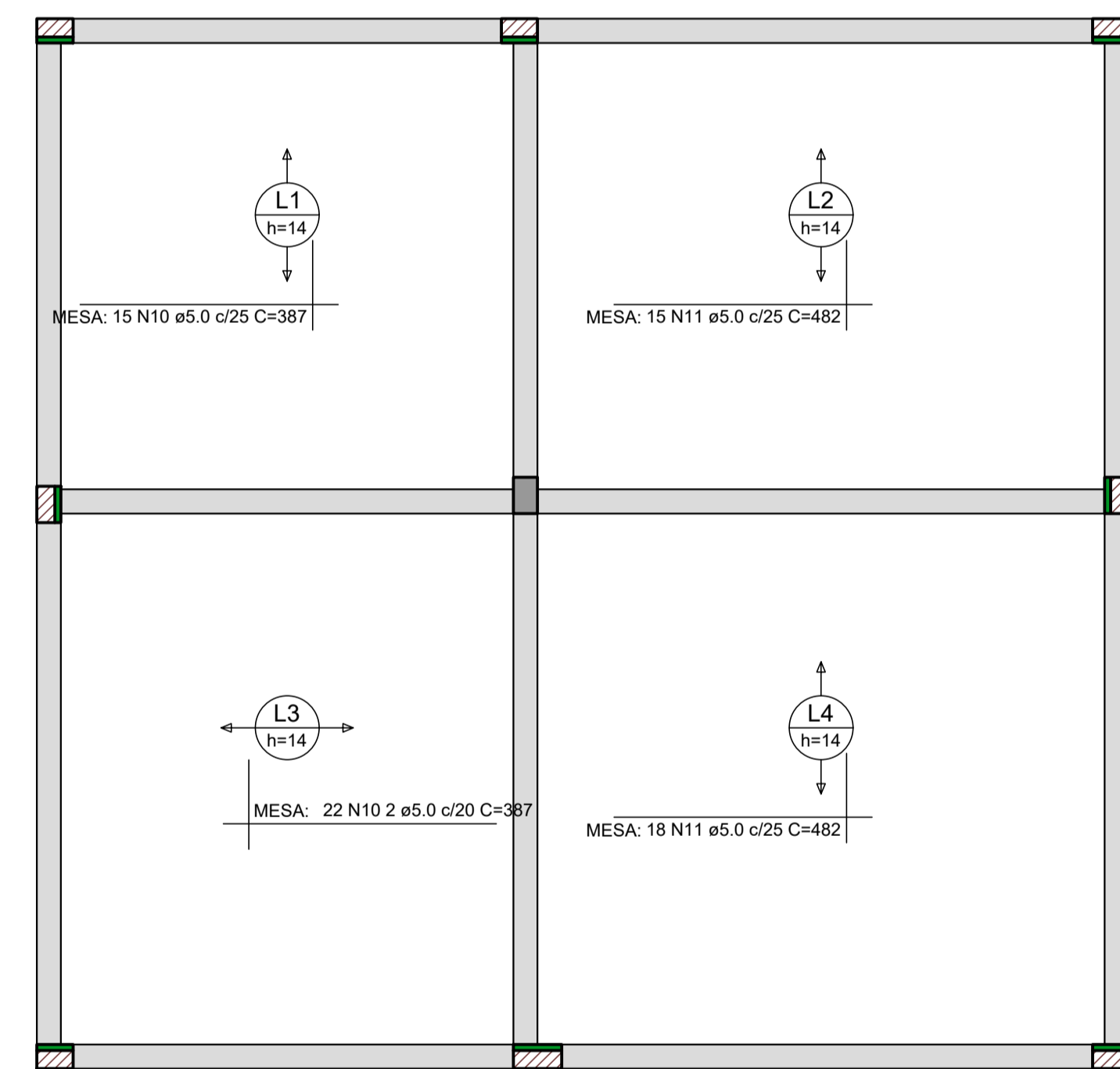
escala 1:50



Armaduras de distribuição	
Armadura	Armadura de distribuição
N1	4 N7 ø5.0 c/20 C=373
N1	4 N8 ø5.0 c/20 C=478
N1	4 N9 ø5.0 c/20 C=383
N5	4 N6 ø5.0 c/20 C=458

Armação negativa das lajes do pavimento COBERTURA (Eixo Y)

escala 1:50



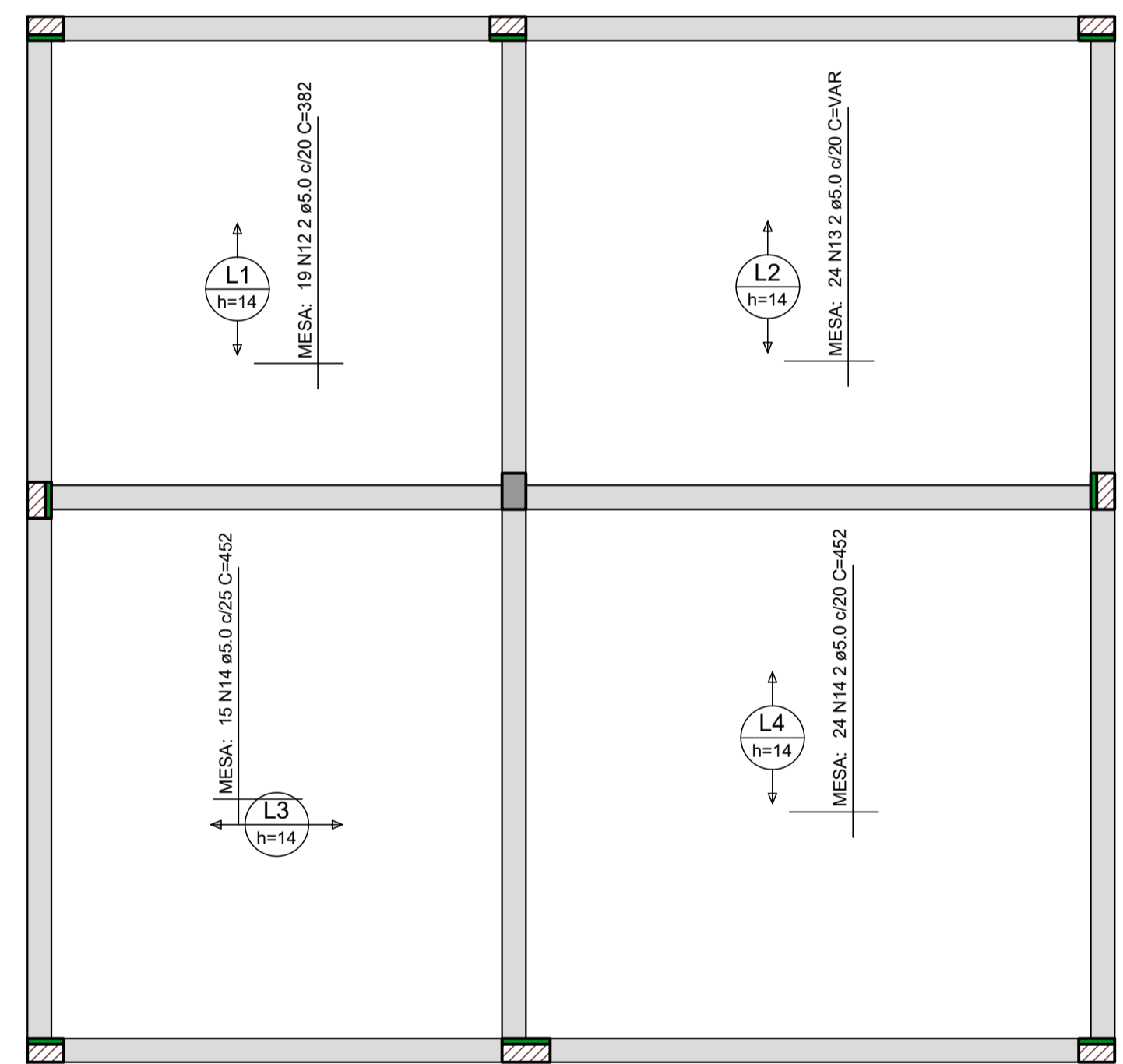
Armação positiva das lajes do pavimento COBERTURA (Eixo X)

escala 1:50

RELAÇÃO DO AÇO					
		Negativos Y		Positivos X	
AÇO	N	DIAM (mm)	QUANT	C.UNIT (cm)	C.TOTAL (cm)
CA60	1	5.0	123	71	8733
	2	5.0	4	398	1544
	3	5.0	4	378	1512
	4	5.0	4	451	1804
	5	5.0	48	77	3542
	6	5.0	8	458	3594
	7	5.0	4	373	1492
	8	5.0	4	478	1912
	9	5.0	4	383	1532
	10	5.0	37	387	14319
	11	5.0	33	482	15906
	12	5.0	19	382	7258
	13	5.0	24	VAR	VAR
	14	5.0	39	492	17608

RESUMO DO AÇO			
AÇO	DIAM (mm)	C.TOTAL (m)	PESO + 0% (kg)
CA60	5.0	900.1	138.7
PESO TOTAL (kg)			
CA60			138.7

Volume de concreto (C-25) = 4.37 m³
Área de forma = 0.00 m²



Armação positiva das lajes do pavimento COBERTURA (Eixo Y)

escala 1:50

INDICAÇÃO DE VIGAS

VB BALDRAME
VC COBERTURA
VPL PLATIBANDA

TEMPO PARA DESFORMA

VIGAS (LATERAIS): 3 DIAS
VIGAS (FUNDO): 21 DIAS
LAJES: 21 DIAS
PILARES LATERAIS: 3 DIAS

NOTAS

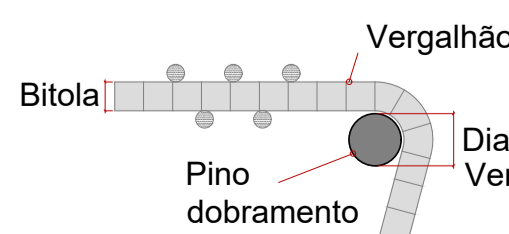
- Consumo mínimo de cimento = 400 kg/m³
- Relação a/c ≤ 0,55
- Classe de agressividade ambiental II
- Não utilizar aditivos que contenha cloreto na sua composição
- Utilizar espaçadores para garantir o cobrimento
- Consultar o fabricante para execução das lajes pré moldadas
- Quaisquer divergências deve ser imediatamente comunicada ao projetista.
- É obrigatório a contratação de profissional legalmente habilitado para execução deste projeto.

- A fundação deverá ser dimensionada por profissional habilitado e no caso de divergência em relação as informações contidas neste projeto (Diâmetro, capacidade de carga, etc.), o projetista deverá ser imediatamente comunicado.
- Medidas em centímetros
- Conferir medidas na obra

DOBRAMENTO

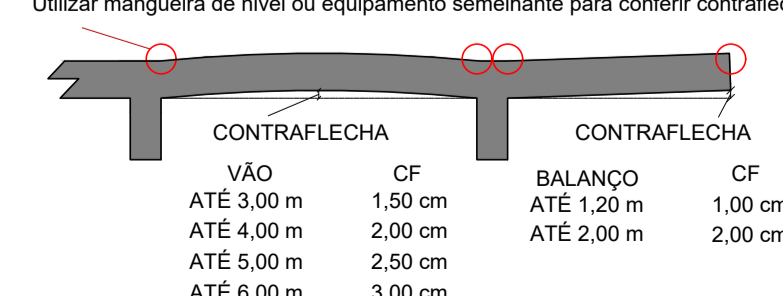
Os diâmetros dos pinos de dobramento deverão ser superiores aos indicados na tabela ao lado:

Pino de dobramento	
Bitola (mm)	Diam. Pino (mm)
5,0	30
6,3	32
8,0	40
10,0	50
12,5	63
16,0	80
20,0	100
25,0	125
32,0	160



CONTRAFLECHAS

Lançar todos os bordos de lajes conforme níveis indicados na planta de formas Utilizar mangueira de nível ou equipamento semelhante para conferir contraflechas



AGÊNCIA ESTADUAL DE GESTÃO DE EMPREENDIMENTOS
SECRETARIA DE ESTADO DE INFRAESTRUTURA E LOGÍSTICA

OBRA: POLICLINICA DE TRÊS LAGOAS ESTRUTURA

LOCAL: RUA SANTIAGO MANOEL FERNANDEZ - QD 01 - AL01 QUADRO DE ÁREAS
TRÊS LAGOAS - MS

AUTOR DO PROJETO: ENG. BEATRIZ FRESCHI TEIXEIRA CREA 60561 PROPRIETÁRIO

RESPONSÁVEL TÉCNICO P/ EXECUÇÃO DA OBRA: GOVERNO DO ESTADO DE MATO GROSSO DO SUL
15.412.257/0001-28

TÍTULO: CASA DOS MOTORISTAS POLICLINICA FOLHA
LAJES 10/10

ESCALA: INDICADA DATA: DEZEMBRO/2025 REVISÃO: DESENHO: BEATRIZ

\\S1210\setores_civil\GPOC_TROCA\PROJETOS\186_POLICLINA TRÊS LAGOAS\07_PROJETOS\FUNDAÇÃO\