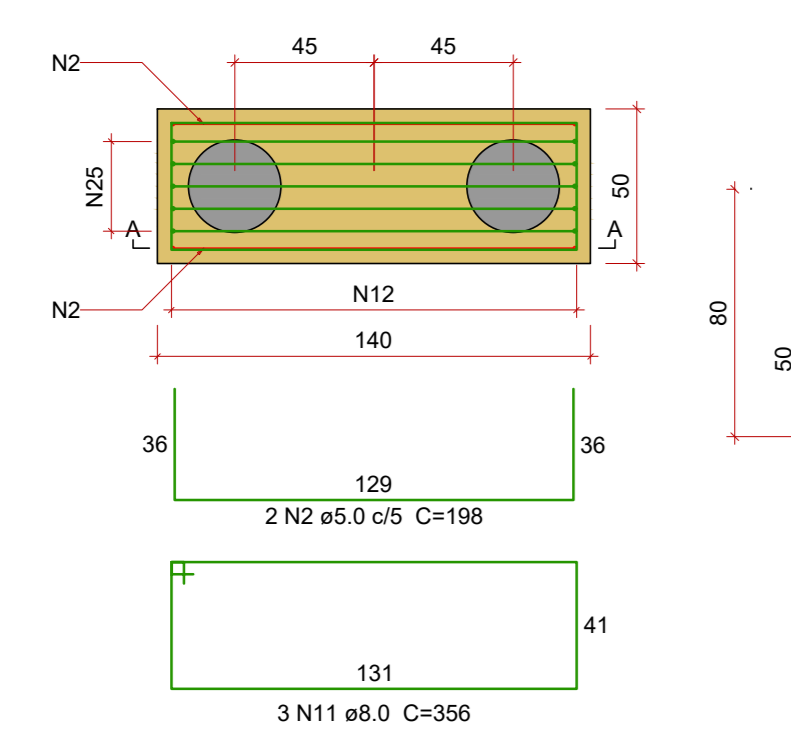
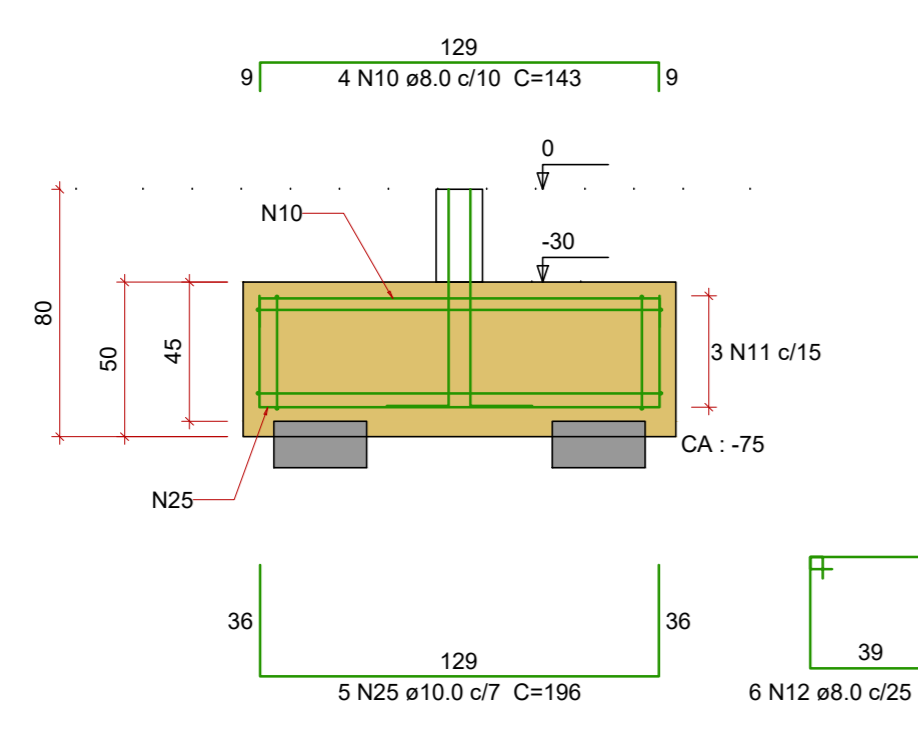


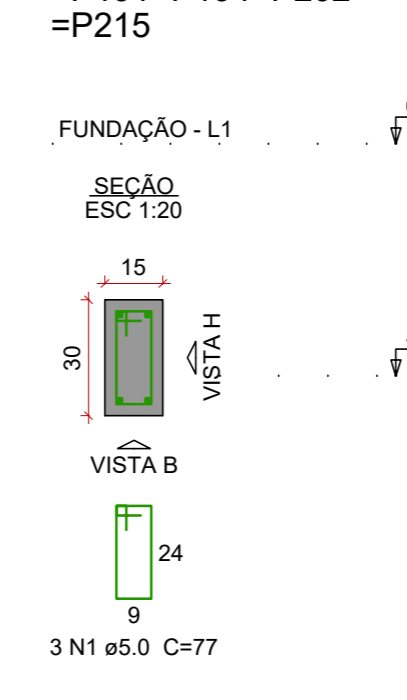
B50=B75=B128=B144=B191=B194=B202=B215
2xC30
PLANTA
ESC 1:25



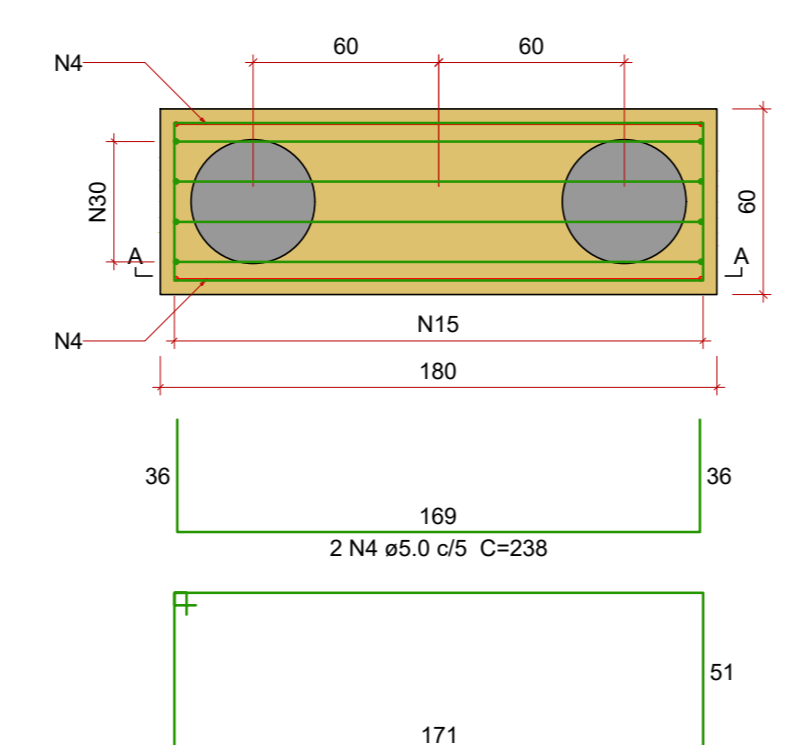
CORTE A-A
ESC 1:25



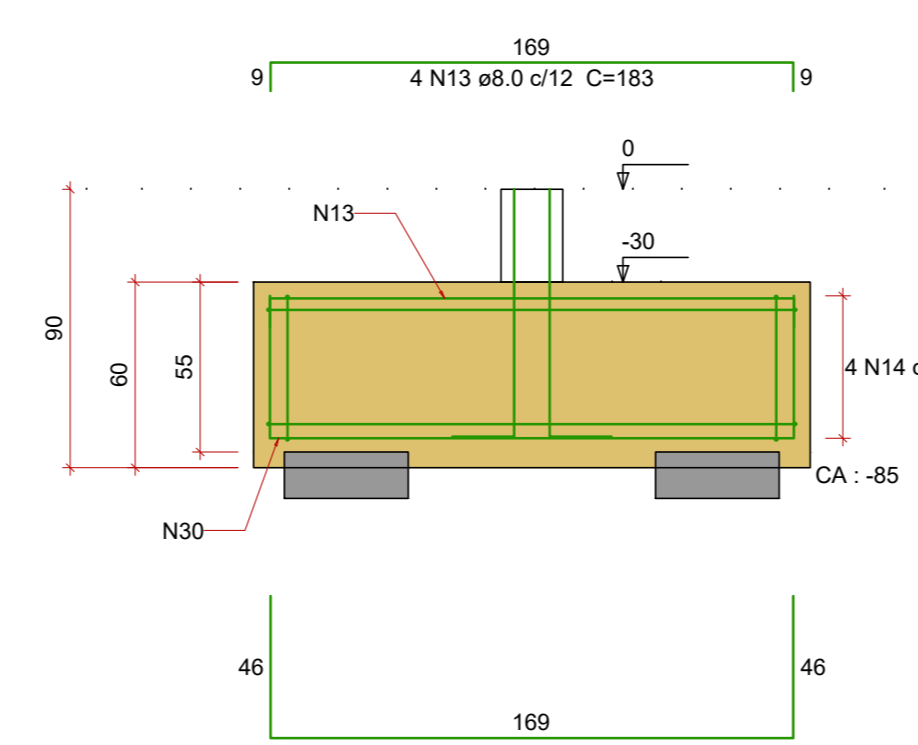
P50=P75=P128=P144=
=P191=P194=P202=
=P215



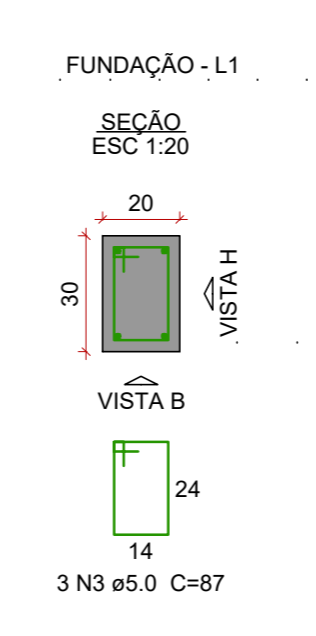
B52=B148=B186
2xC40
PLANTA
ESC 1:25



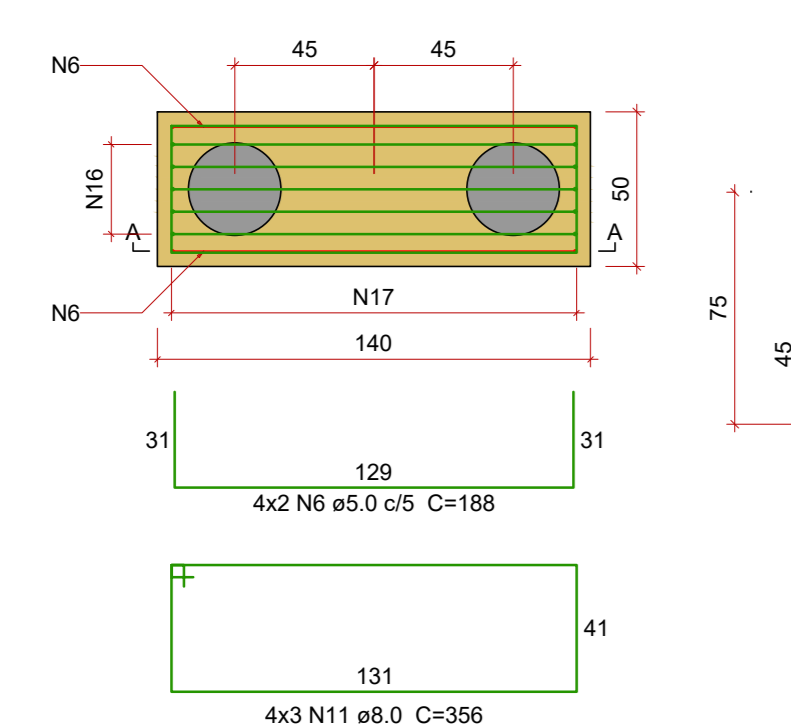
CORTE A-A
ESC 1:25



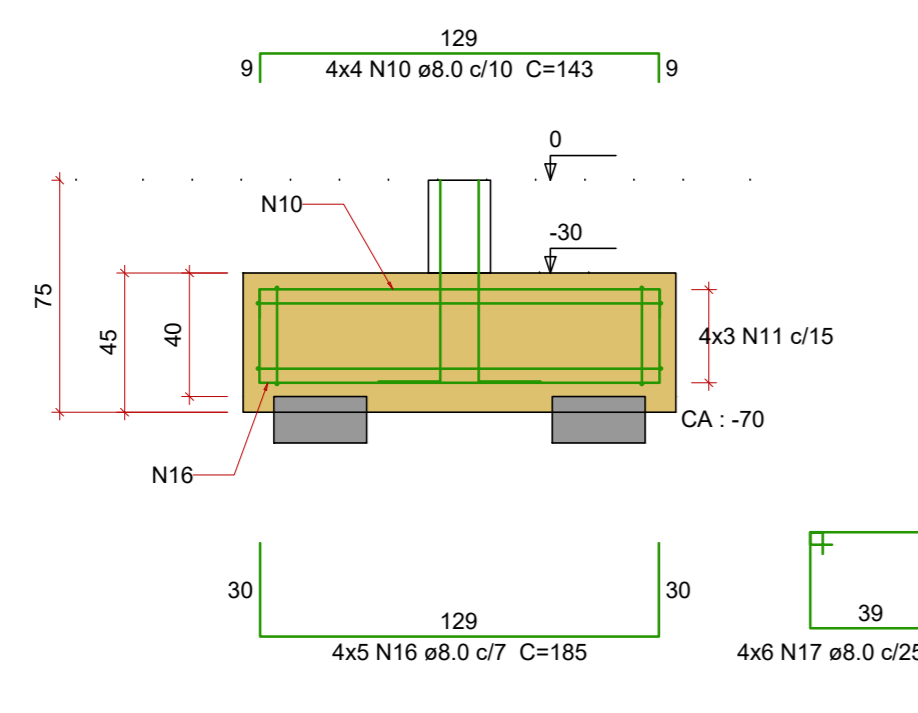
P52=P148=P186



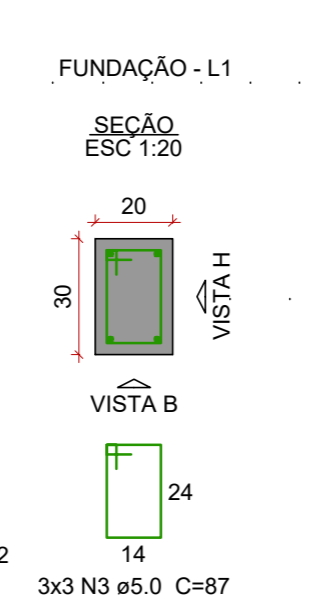
B54=B116=B153=B175
2xC30
PLANTA
ESC 1:25



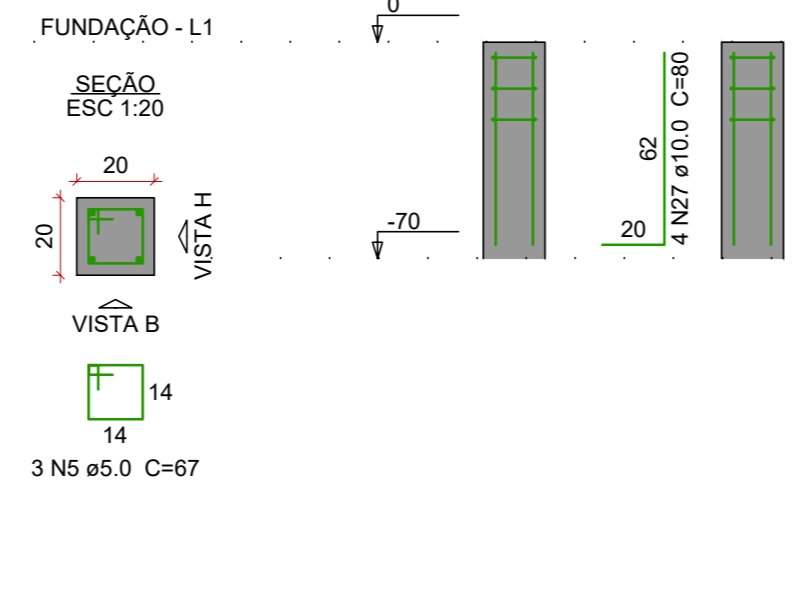
CORTE A-A
ESC 1:25



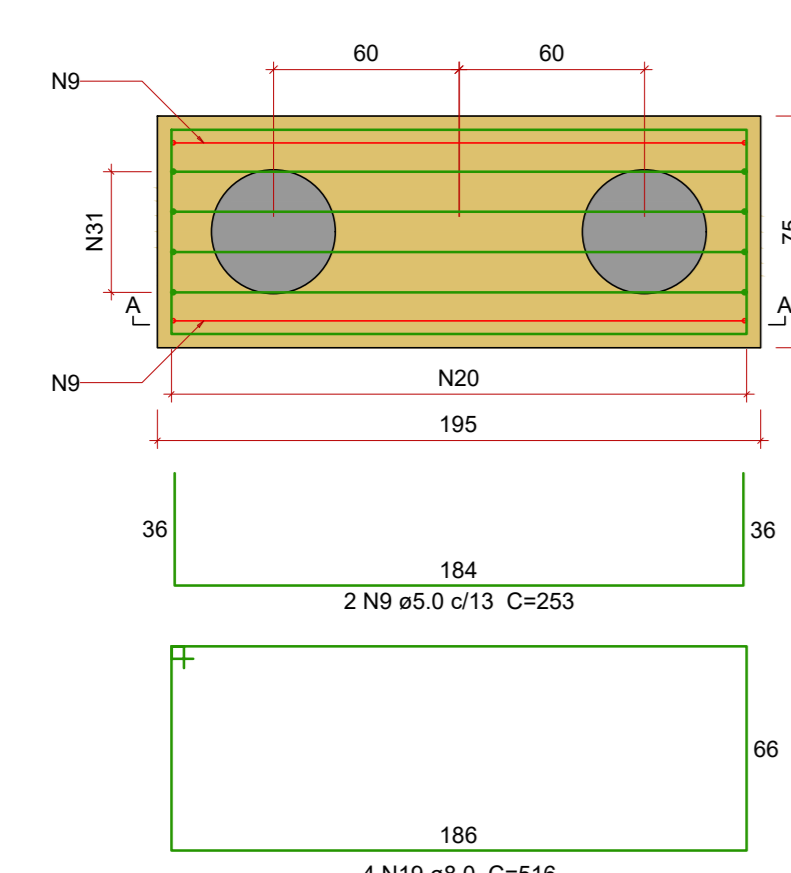
P116=P153=P175



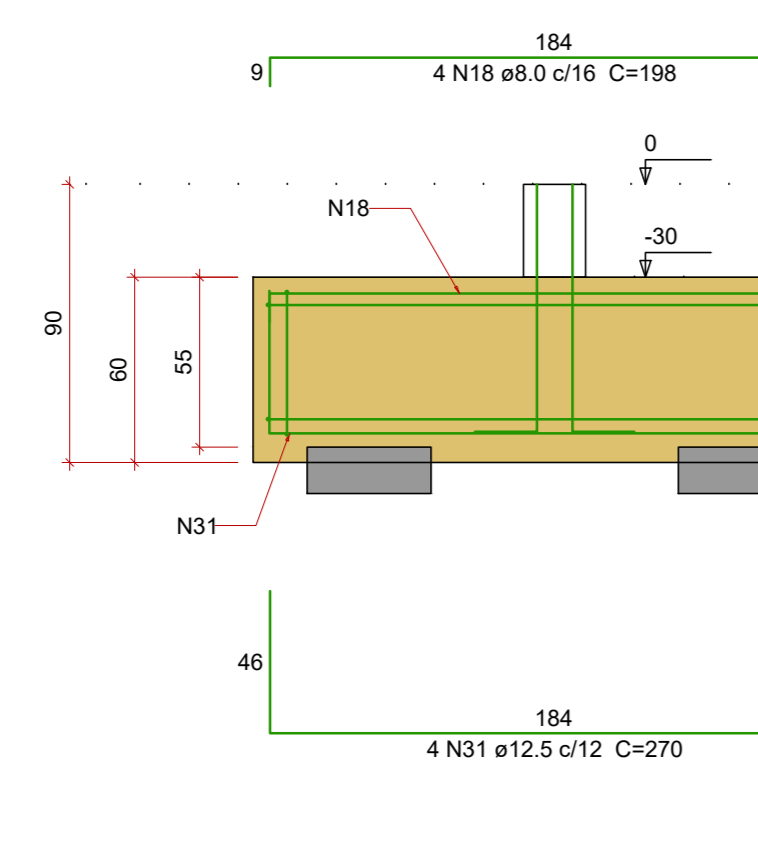
P54



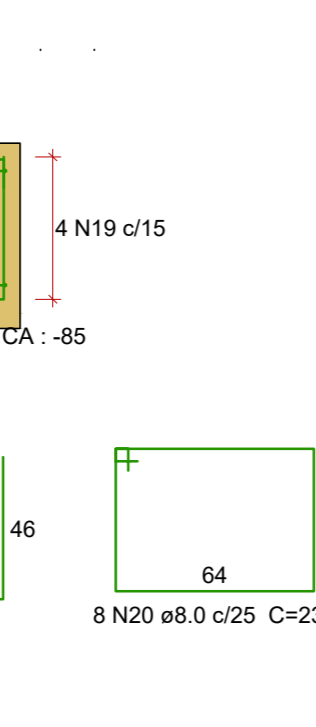
B67
2xC40
PLANTA
ESC 1:25



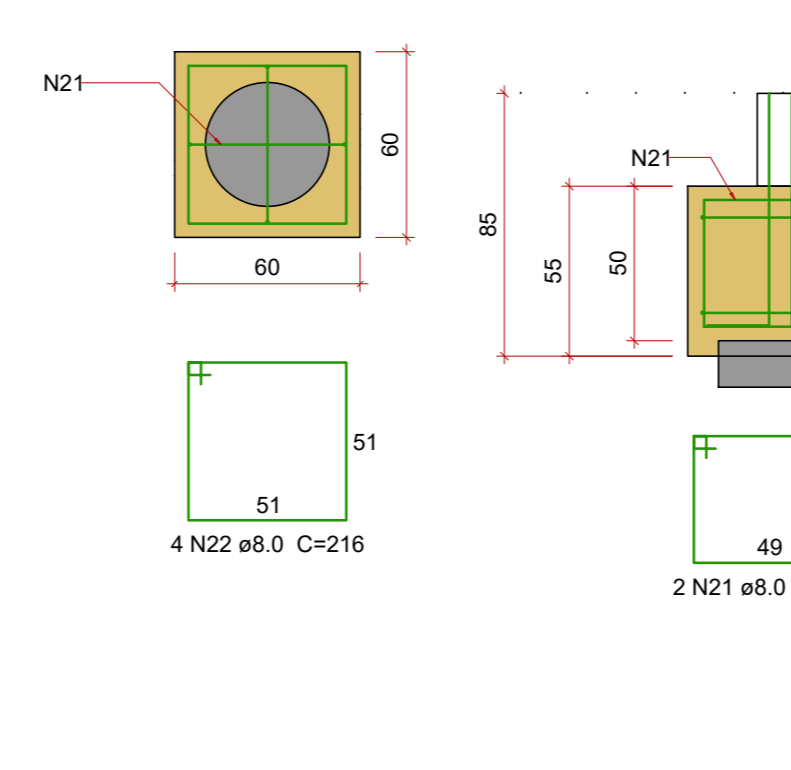
CORTE A-A
ESC 1:25



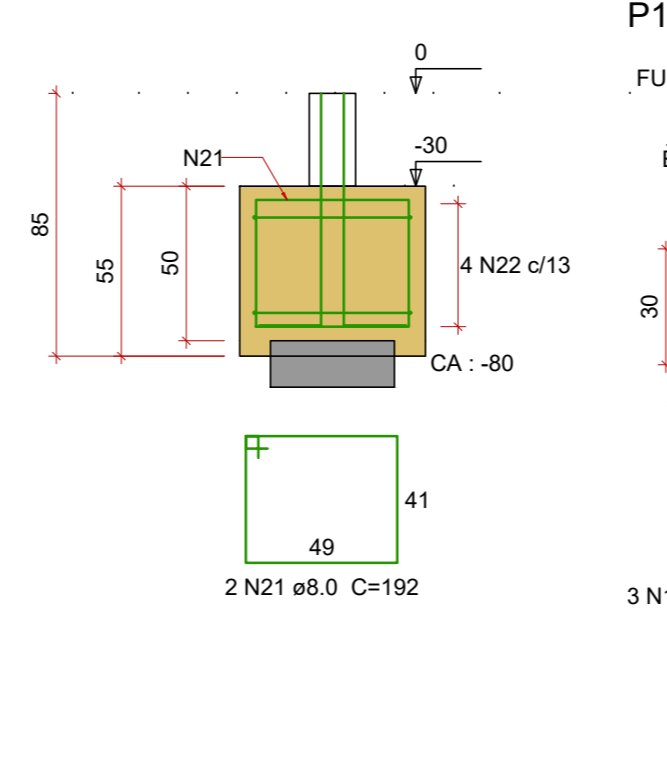
P67



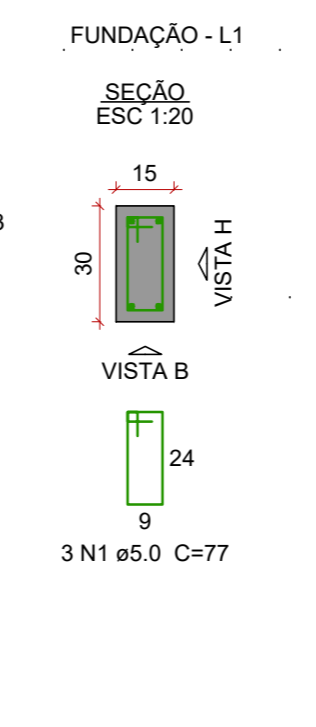
B132=B169
1xC40
PLANTA
ESC 1:25



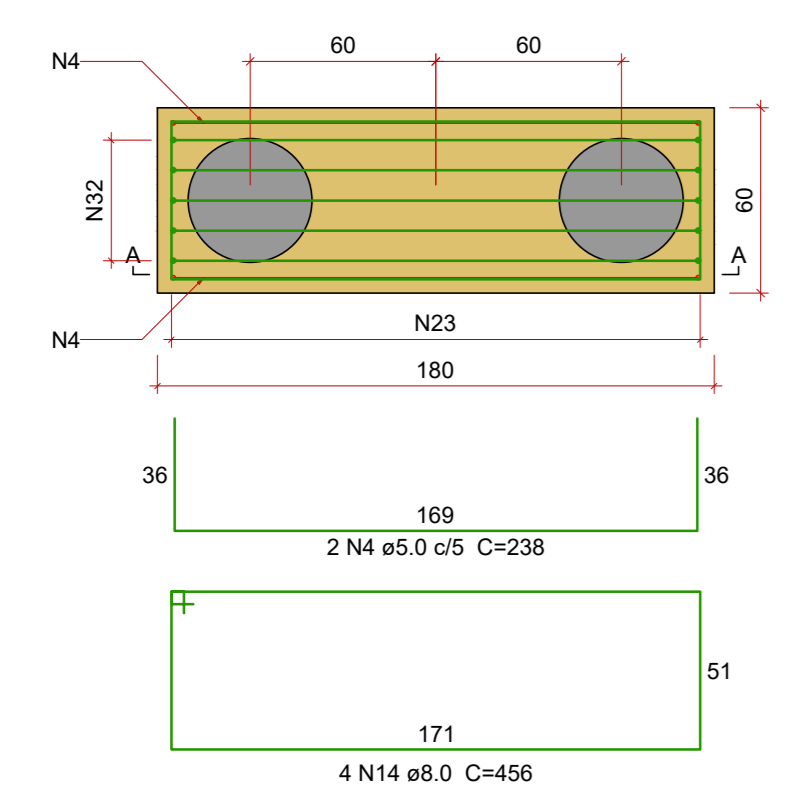
CORTE A-A
ESC 1:25



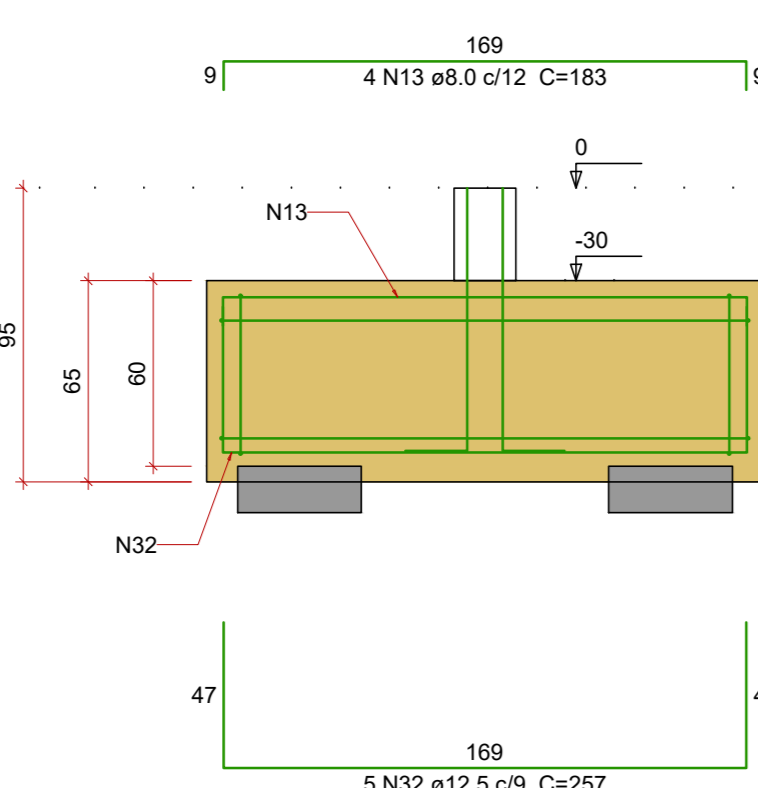
P132=P169



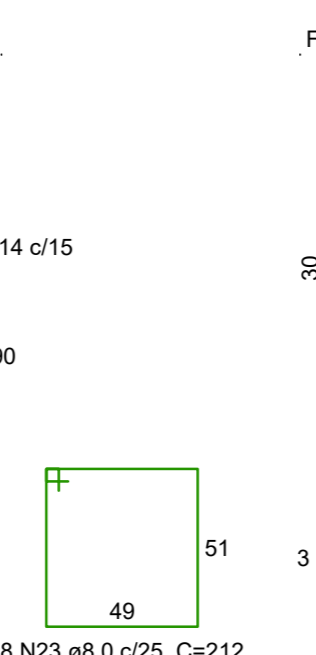
B149
2xC40
PLANTA
ESC 1:25



CORTE A-A
ESC 1:25



P149



Relação do aço

ACAO	N	DIAM (mm)	QUANT	CUNTA (cm)	C.TOTAL (cm)
CA50	1	5.0	30	77	2310
	2	5.0	16	196	3168
	3	5.0	21	87	1627
	4	5.0	8	238	1904
	5	5.0	3	87	201
	6	5.0	8	188	1504
	7	5.0	3	157	471
	8	5.0	9	29	174
	9	5.0	2	253	506
	10	8.0	48	143	6854
	11	8.0	36	306	12816
	12	8.0	48	162	7776
13	8.0	16	183	2938	
14	8.0	16	456	7296	
15	8.0	24	302	4548	
16	8.0	20	185	3700	
17	8.0	24	152	3648	
18	8.0	4	196	792	
19	8.0	4	516	2064	
20	8.0	6	232	1856	
21	8.0	4	192	768	
22	8.0	6	216	1728	
23	8.0	6	212	1696	
24	10.0	32	85	2720	
25	10.0	40	196	7840	
26	10.0	20	96	1900	
27	10.0	16	80	1280	
28	10.0	6	96	720	
29	10.0	4	100	400	
30	12.5	12	255	3060	
31	12.5	4	270	1080	
32	12.5	5	297	1285	

Resumo do aço

ACAO	DIAM (mm)	C.TOTAL (m)	PESO (kg)
CA50	8.0	587.8	231.9
	10.0	148.6	91.6
	12.5	54.3	52.3
CA60	5.0	120.7	18.6

PESO TOTAL (kg)

CA50 375.8

CA60 18.6

Volume de concreto (C-35) = 8.13 m³

Área de forma = 45.23 m²

NOTAS

- Consumo mínimo de cimento = 400 kg/m³
- Relação a/c ≤ 0.55
- Classe de agressividade ambiental II
- Não utilizar aditivos que contenha cloreto na sua composição
- Utilizar espaçadores para garantir o cobrimento
- Consultar o fabricante para execução das lajes pré moldadas
- Quaisquer divergências deve ser imediatamente comunicada ao projetista.
- É obrigatório a contratação de profissional legalmente habilitado para execução deste projeto.
- A fundação deverá ser dimensionada por profissional habilitado e no caso de divergência em relação as informações contidas neste projeto (Diâmetro, capacidade de carga, etc.), o projetista deverá ser imediatamente comunicado.
- Medidas em centímetros
- Conferir medidas na obra
- A fundação foi dimensionada com as cargas do projeto de infraestrutura.

AGÊNCIA ESTADUAL DE GESTÃO DE EMPREENDIMENTOS
SECRETARIA DE ESTADO DE INFRAESTRUTURA E LOGÍSTICA

OBRA: POLICLINICA DE TRÊS LAGOAS

ESTRUTURA

LOCAL: RUA SANTIAGO MANOEL FERNANDEZ - QD 01 - AL01
TRÊS LAGOAS - MS

QUADRO DE ÁREA: ÁREA CONSTRUIDA = 3.853,36 M²

AUTOR DO PROJETO: TENG BEATRIZ FERREIRA RODRIGUES
RESPONSÁVEL TÉCNICO NA EXECUÇÃO DA OBRA: TENG BEATRIZ FERREIRA RODRIGUES

PROPRIETÁRIO: PREFEITURA MUNICIPAL DE TRÊS LAGOAS

TÍTULO: PROJETO DE FUNDAÇÃO POLICLINICA BLOCOS E ARRANQUES - 4

FOLHA: 07/12

ESCALA: INDICADA DATA: DEZEMBRO/2025 REVISÃO: DESENHO: BEATRIZ