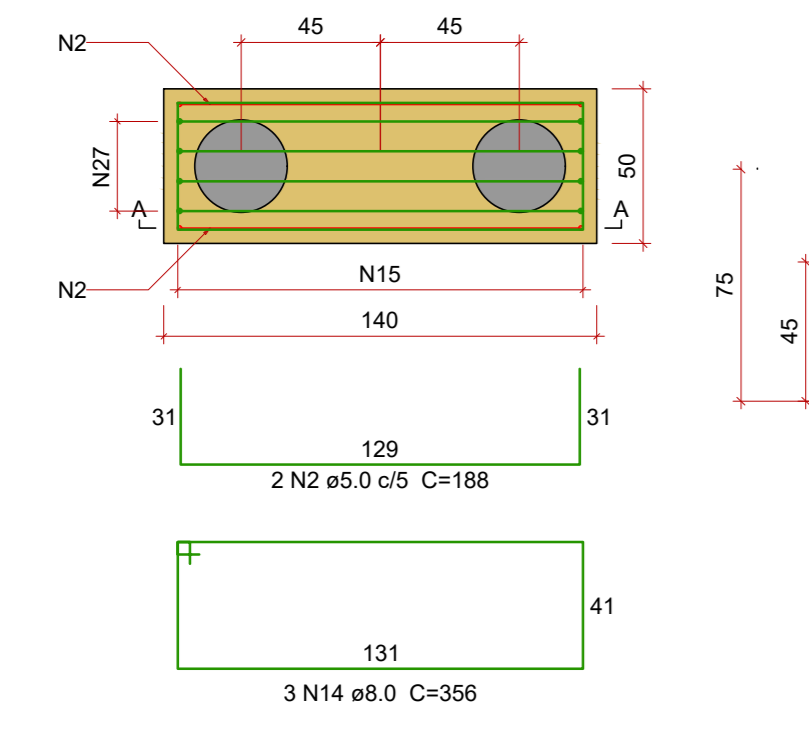
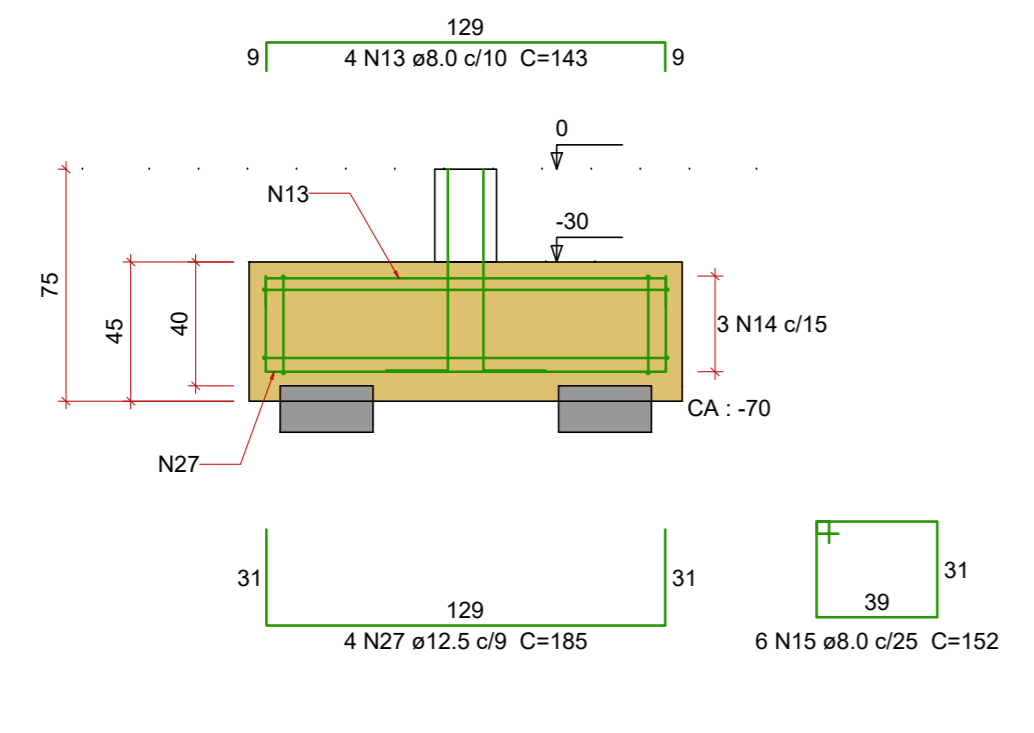


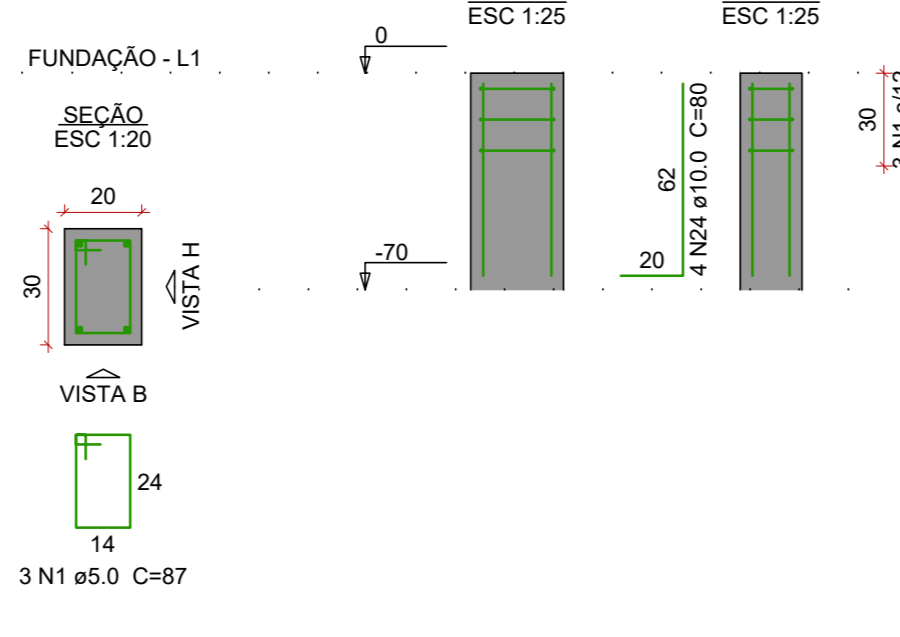
B7=B9=B146=B147=B150=B160
2xC30
PLANTA
ESC 1:25



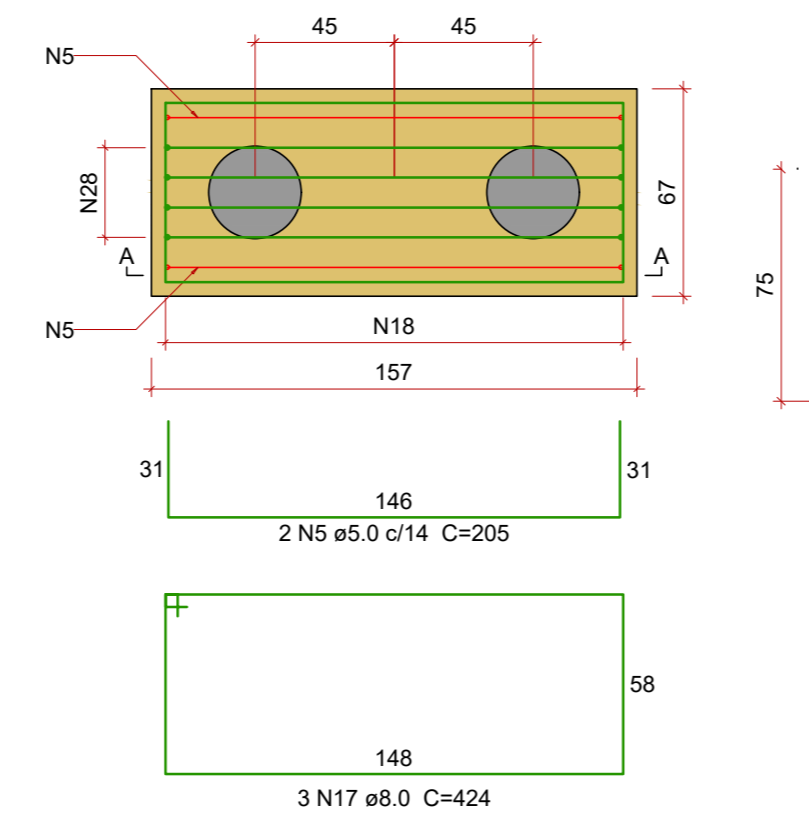
CORTE A-A
ESC 1:25



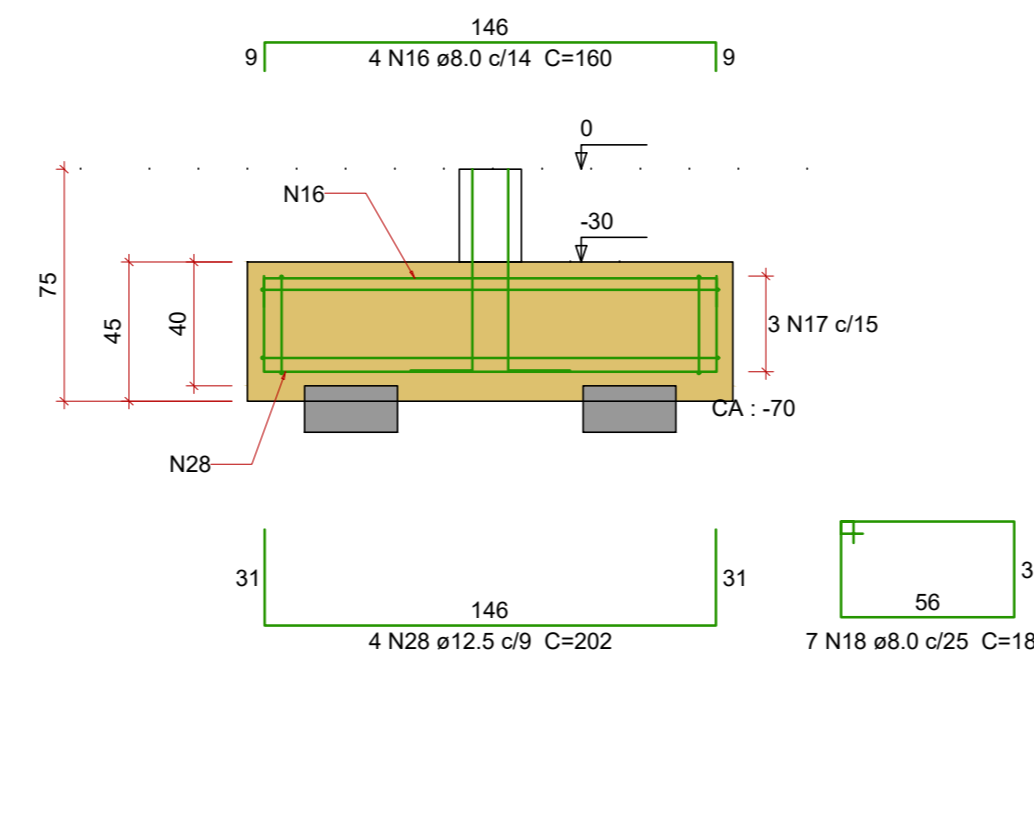
P7=P9=P146=P147=
=P150=P160



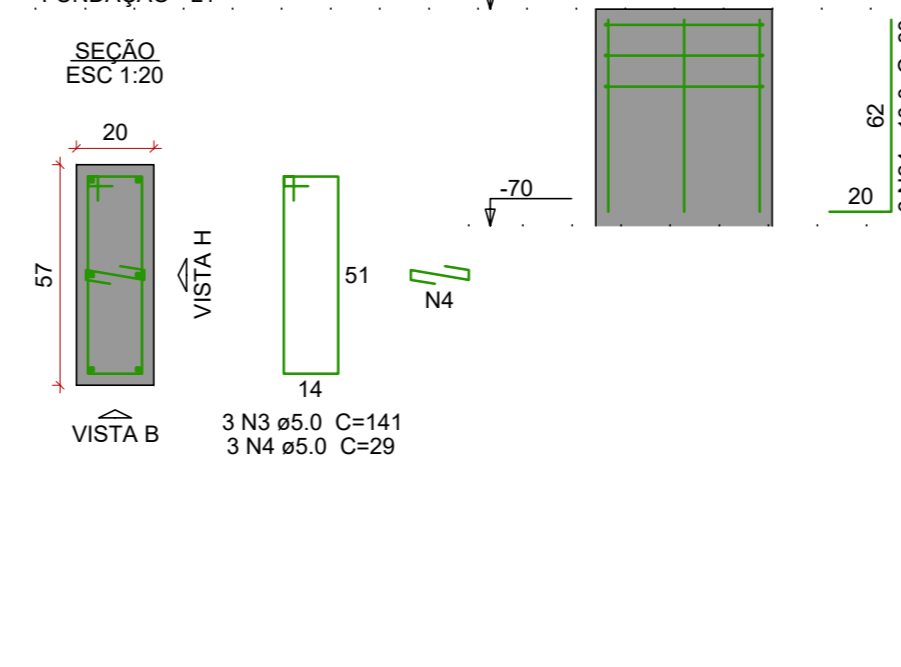
B12
2xC30
PLANTA
ESC 1:25



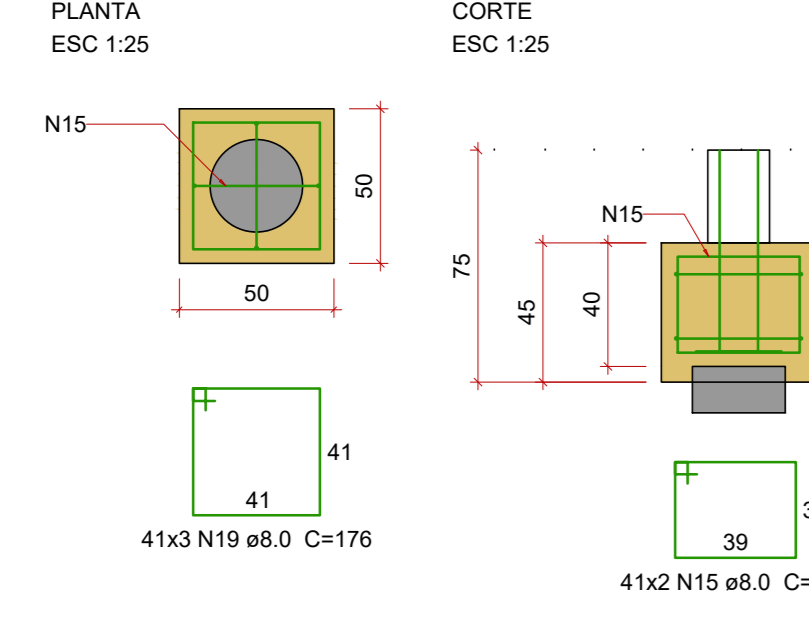
CORTE A-A
ESC 1:25



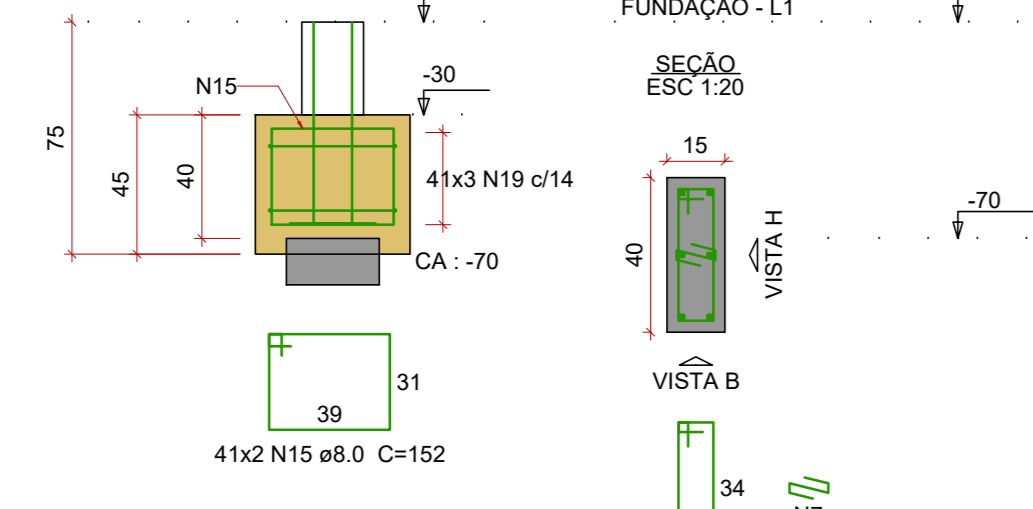
P12



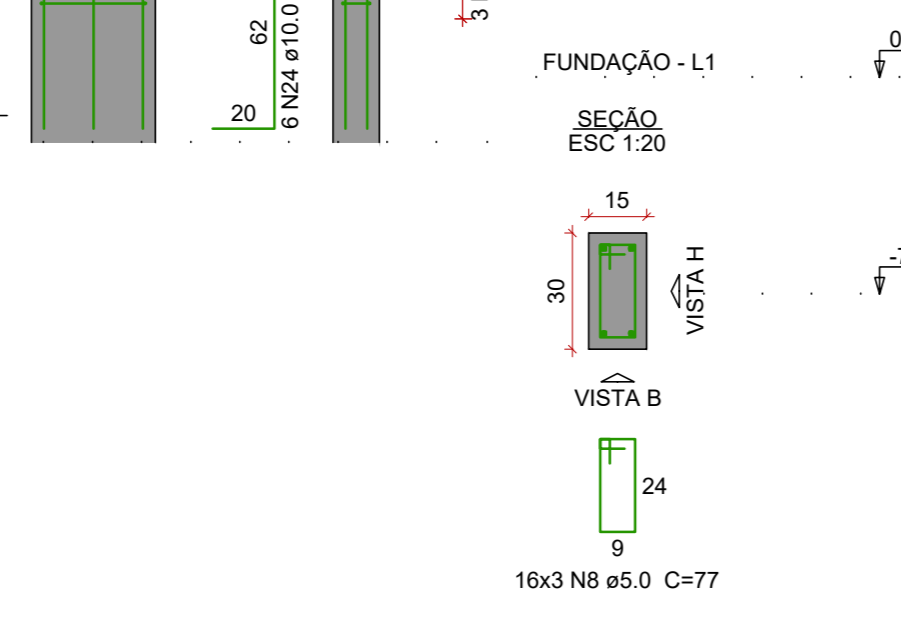
B23=B24=B37=B38=B40=B48=B55=B57=B65=B77
=B84=B85=B91=B92=B95=B96=B104=B105=B120
=B135=B136=B151=B152=B162=B163=B174=B179
=B180=B187=B188=B201=B206=B207=B208=B214
=B221=B222=B233=B240=B241=B246
1xC30
PLANTA
ESC 1:25



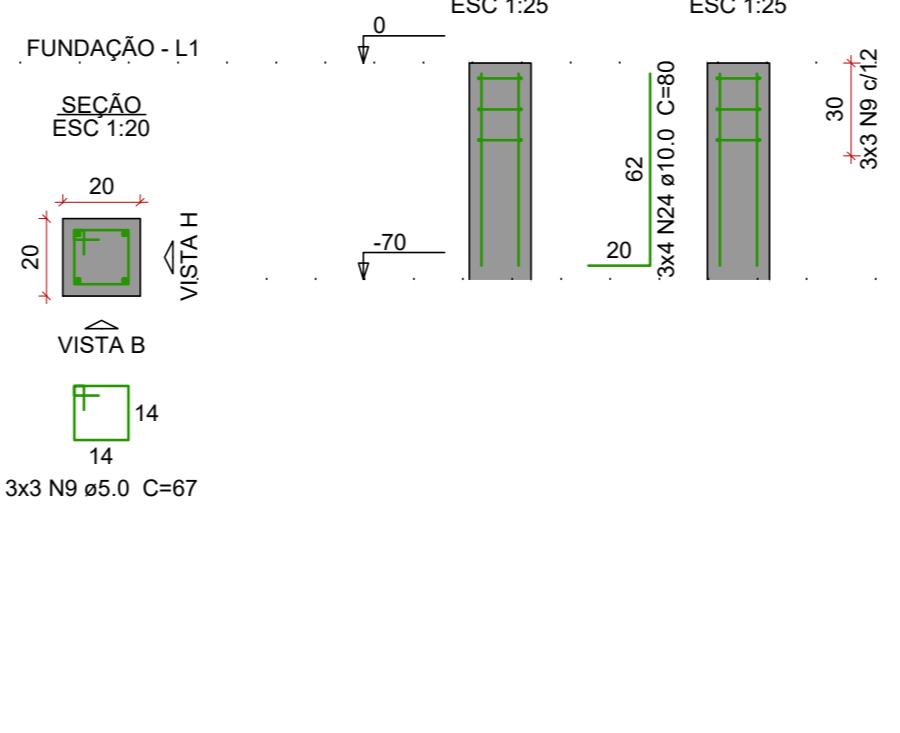
CORTE
ESC 1:25



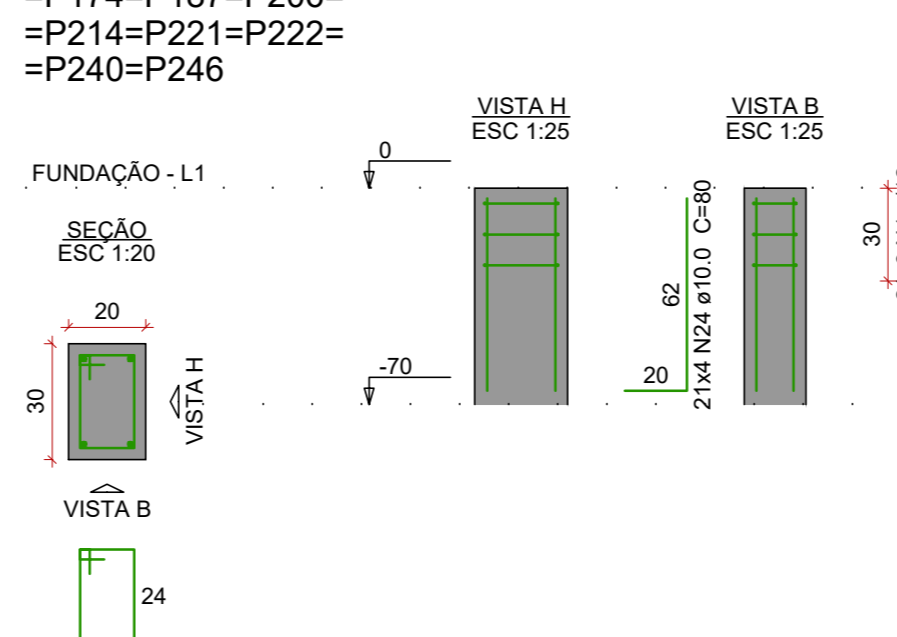
P23=P37=P38=P40=P48=
=P77=P84=P85=P91=
=P92=P96=P179=P188=
=P201=P207=P208



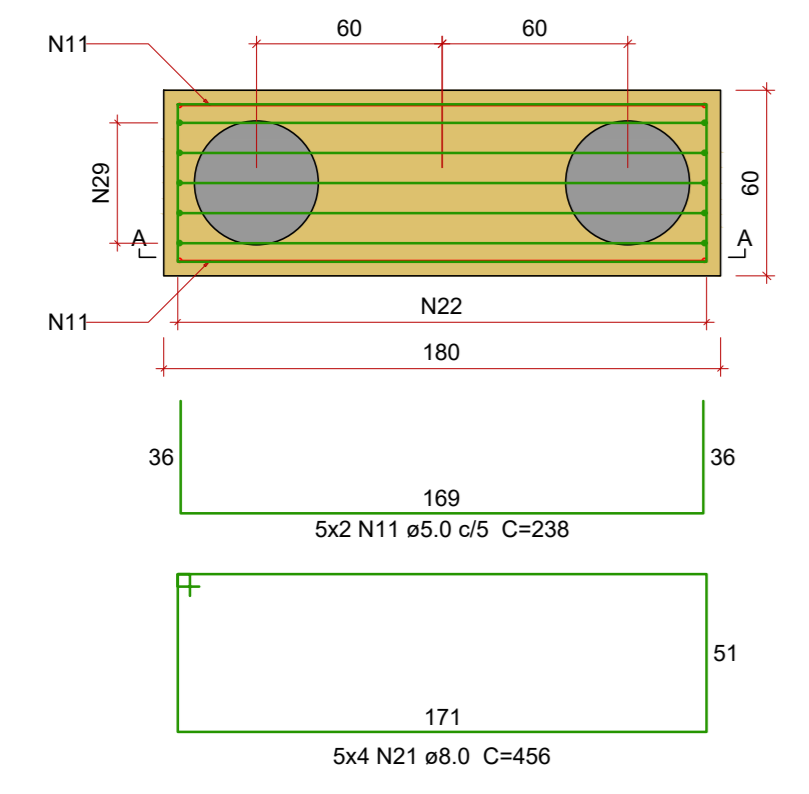
P55=P223=P241



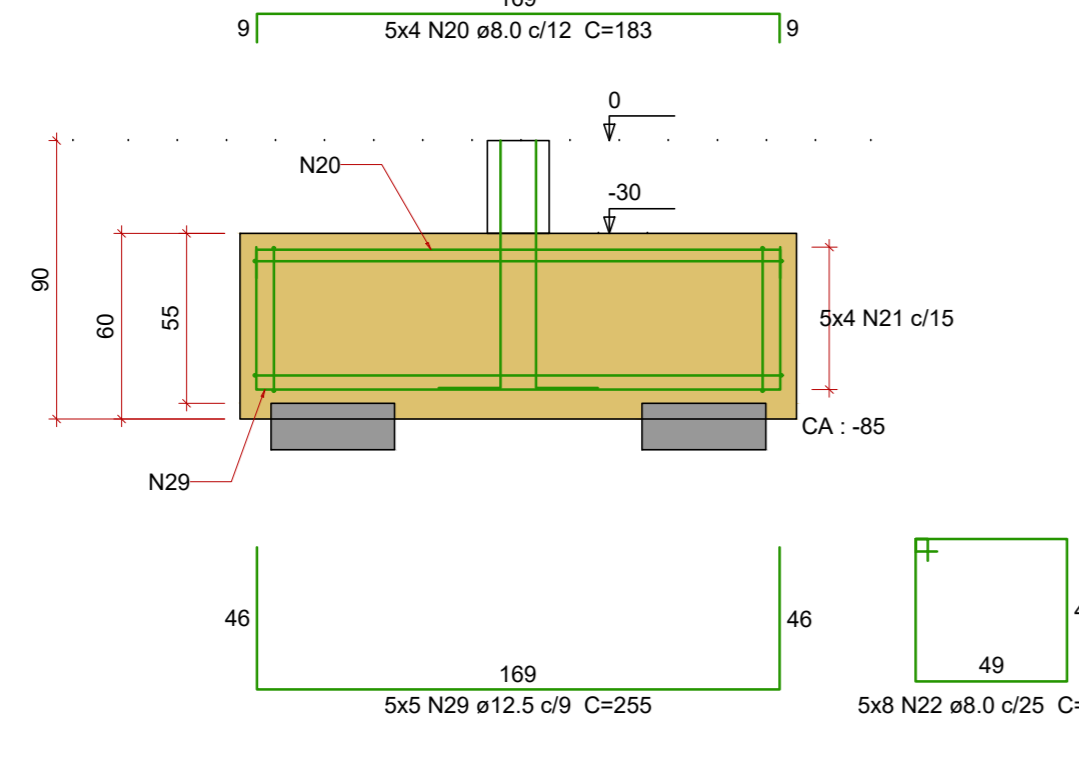
P24=P57=P65=P95=
=P104=P105=P120=
=P135=P136=P151=
=P152=P162=P163=
=P174=P187=P206=
=P214=P221=P222=
=P240=P246



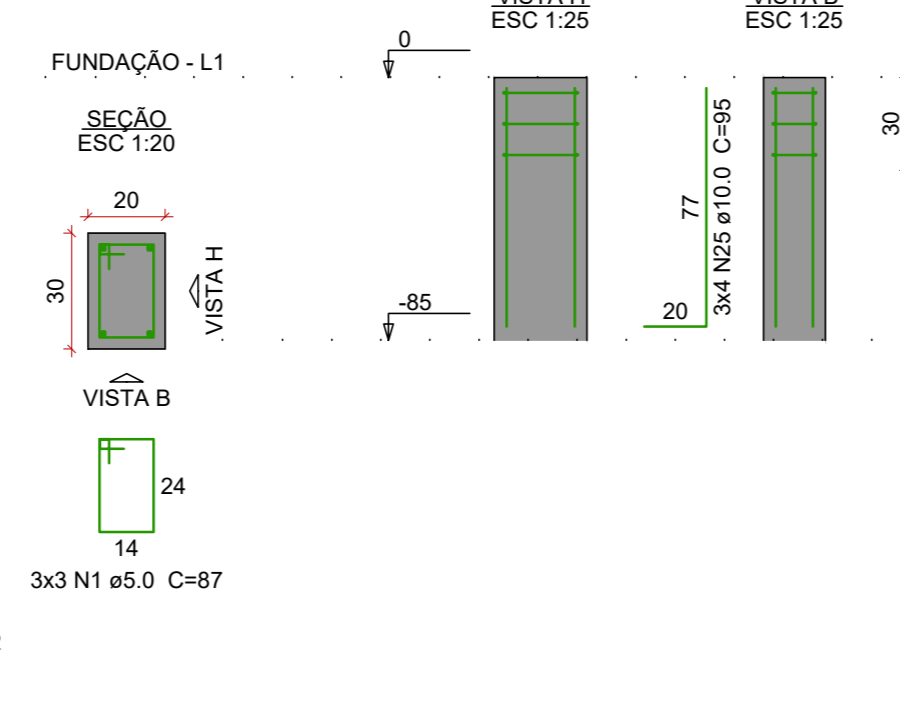
B25=B26=B211=B225=B237
2xC40
PLANTA
ESC 1:25



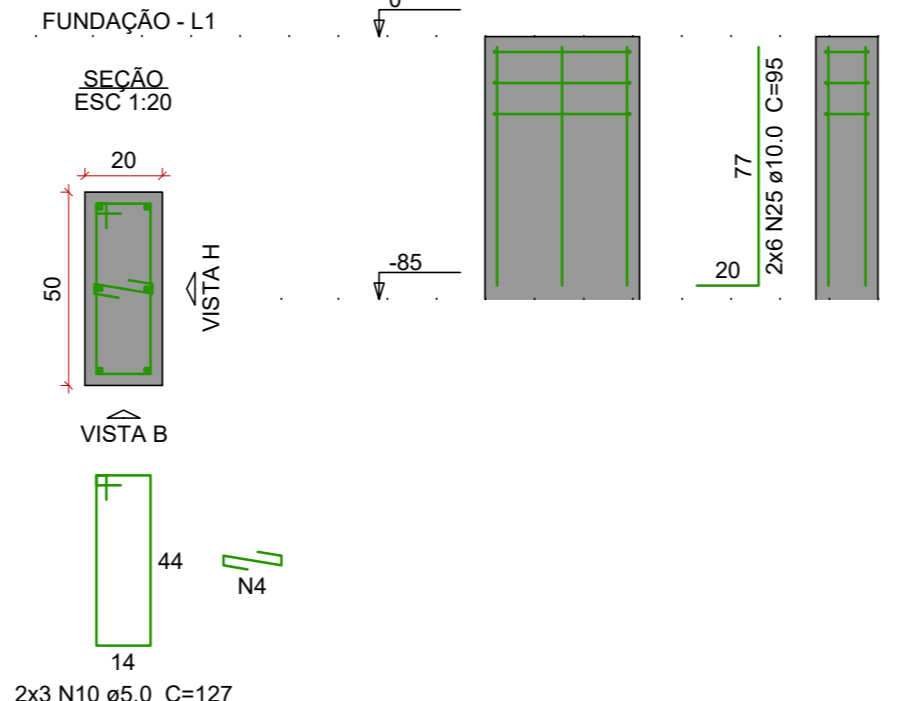
CORTE A-A
ESC 1:25



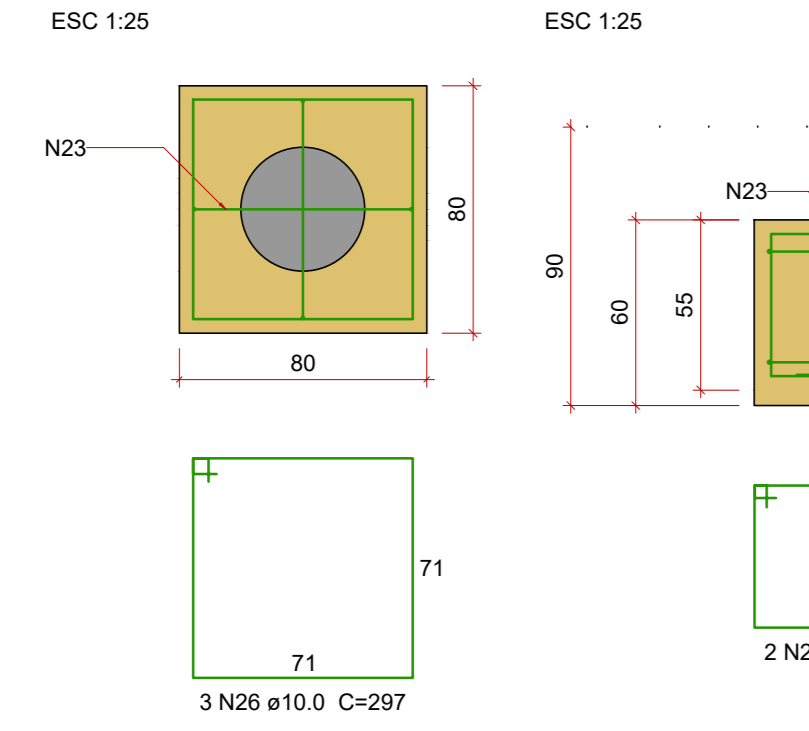
P25=P26=P211



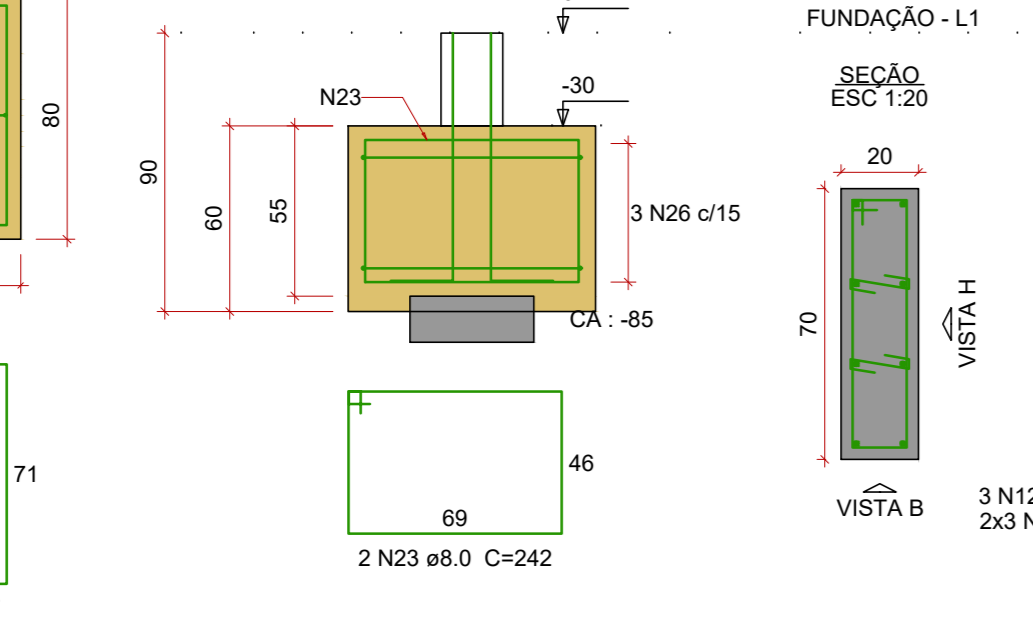
P225=P237



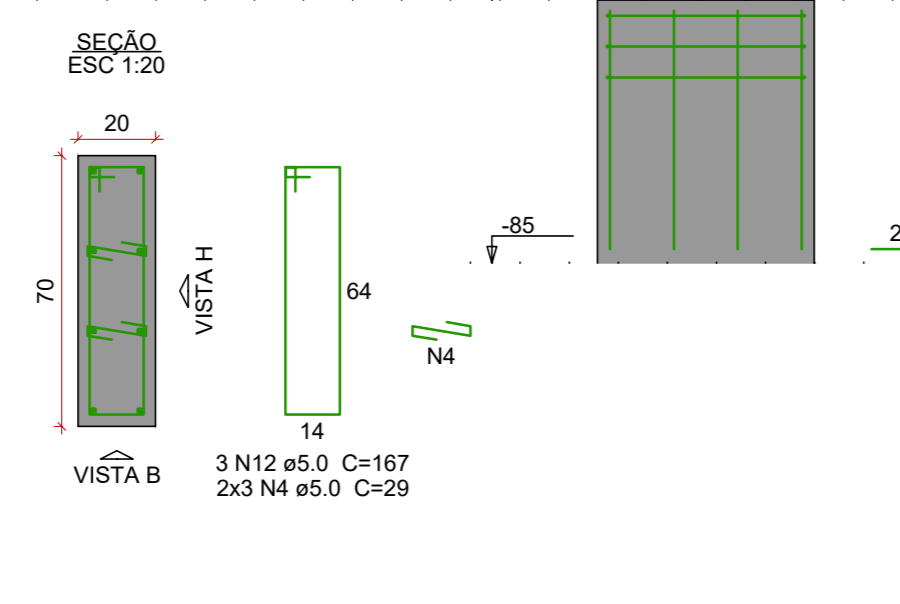
B27
1xC40
PLANTA
ESC 1:25



CORTE
ESC 1:25



P27



Relação do aço

AÇO	N	DIAM (mm)	QJUNT	CJUNT (cm)	C.TOTAL (cm)	B12 B237		B246		B26/B27	
						QJUNT	CJUNT (cm)	QJUNT	CJUNT (cm)	QJUNT	CJUNT (cm)
C40	1	5,0	50	87	7850						
	2	5,0	12	188	2246						
	3	5,0	3	141	423						
	4	5,0	15	29	435						
	5	5,0	2	205	410						
	6	5,0	3	97	291						
	7	5,0	3	24	72						
	8	5,0	48	77	3696						
	9	5,0	9	87	803						
	10	5,0	6	127	762						
	11	5,0	10	238	2380						
	12	5,0	3	187	501						
C40	13	8,0	24	143	3432						
	14	8,0	16	358	4508						
	15	8,0	118	152	17938						
	16	8,0	4	160	640						
	17	8,0	3	424	1272						
	18	8,0	7	188	1502						
	19	8,0	123	176	21648						
	20	8,0	20	183	3660						
	21	8,0	20	458	9120						
	22	8,0	40	202	8080						
	23	8,0	2	242	484						
	24	10,0	196	80	15680						
	25	10,0	32	95	3040						
	26	10,0	3	297	891						
	27	12,5	24	185	4440						
	28	12,5	4	202	808						
	29	12,5	25	255	6375						

Resumo do aço

AÇO	DIAM (mm)	C.TOTAL (m)	PESO (kg)
C40	8,0	739,9	291,9
	10,0	196,2	120,9
	12,5	116,3	112
C40	5,0	196,6	30,3
PESO TOTAL (kg)			
C40			524,8
C40			30,3

Volume de concreto (C-25) = 11,28 m³
Área de forma = 81,71 m²

NOTAS

- Consumo mínimo de cimento = 400 kg/m³
- Relação a/c ≤ 0,55
- Classe de agressividade ambiental II
- Não utilizar aditivos que contenha cloreto na sua composição
- Utilizar espaçadores para garantir o cobrimento
- Consultar o fabricante para execução das lajes pré moldadas
- Quaisquer divergências deve ser imediatamente comunicada ao projetista.
- É obrigatório a contratação de profissional legalmente habilitado para execução deste projeto.
- A fundação deverá ser dimensionada por profissional habilitado e no caso de divergência em relação as informações contidas neste projeto (Diâmetro, capacidade de carga, etc.), o projetista deverá ser imediatamente comunicado.
- Medidas em centímetros
- Conferir medidas na obra
- A fundação foi dimensionada com as cargas do projeto de superestrutura.

AGÊNCIA ESTADUAL DE GESTÃO DE EMPREENDIMENTOS
SECRETARIA DE ESTADO DE INFRAESTRUTURA E LOGÍSTICA

OBRA: POLICLINICA DE TRÊS LAGOAS

ESTRUTURA

LOCAL: RUA SANTIAGO MANOEL FERNANDEZ - QD 01 - AL01
TRÊS LAGOAS - MS

QUADRO DE ÁREA: ÁREA CONSTRUÍDA = 3.853,36 M²

AUTOR DO PROJETO: TENS BEATRIZ FERREIRA RODRIGUES (CREA 60561)

PROPRIETÁRIO: PREFEITURA MUNICIPAL DE TRÊS LAGOAS (CNPJ 08.442.257/0001-28)

TÍTULO: PROJETO DE FUNDAÇÃO POLICLINICA BLOCOS E ARRANQUES - 2

FOLHA: 05/12

ESCALA: INDICADA

DATA: DEZEMBRO/2025

REVISÃO:

DESENHO: BEATRIZ

1S1210\setores_civil\GPOO_TROCAL_PROJETOS\186_POLICLINICA TRÊS LAGOAS\07_PROJETOS\FUNDAÇÃO