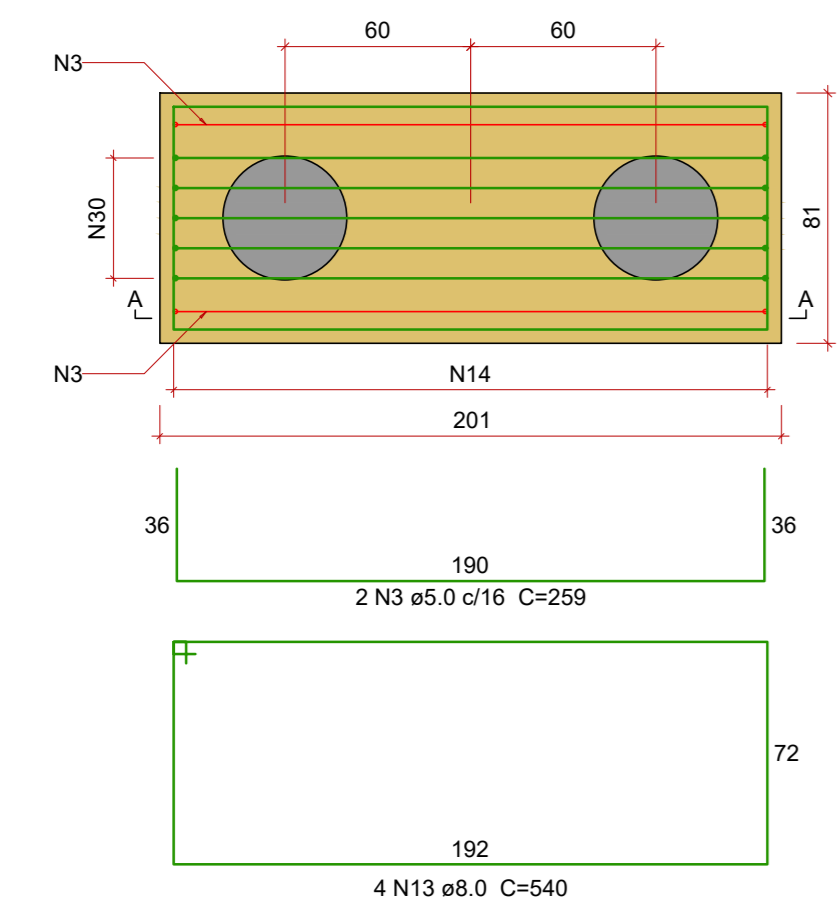
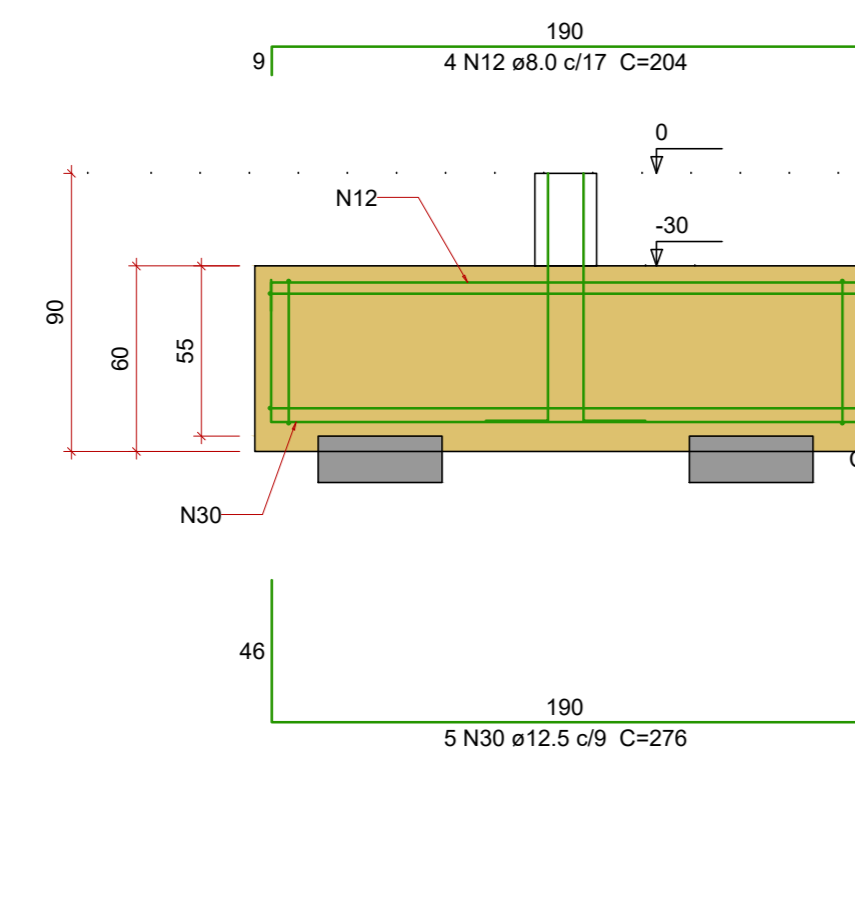


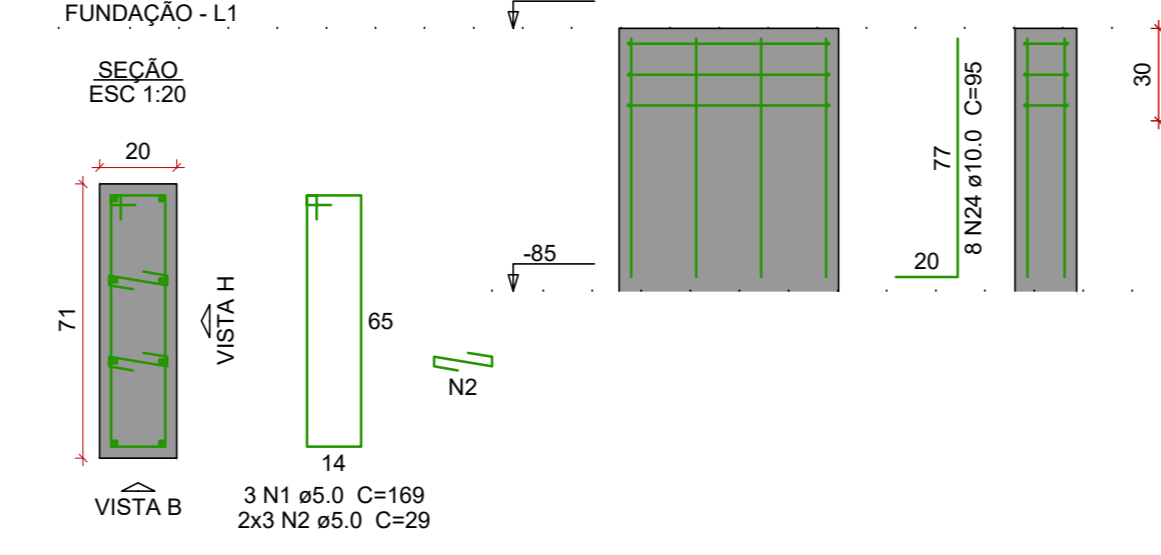
B28
2x C40
PLANTA
ESC 1:25



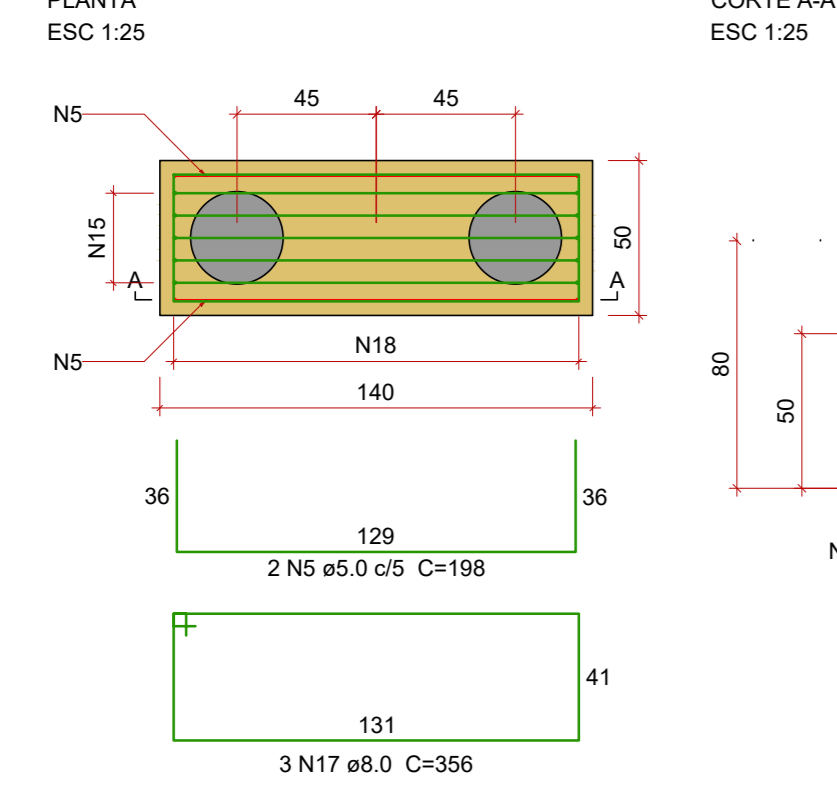
CORTE A-A
ESC 1:25



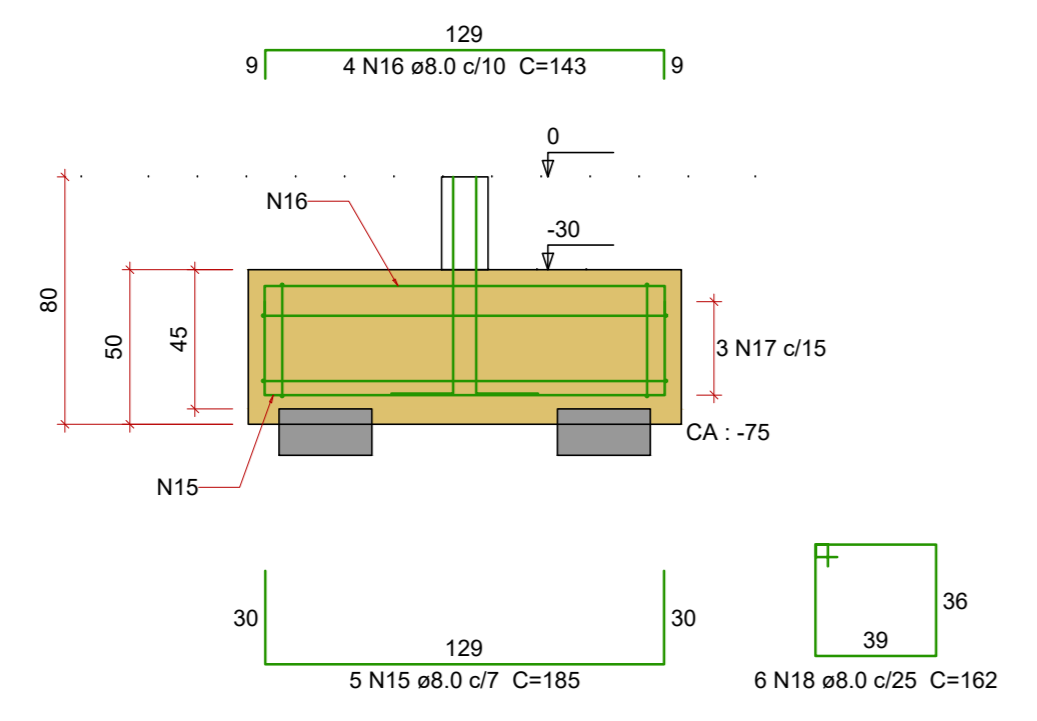
P28



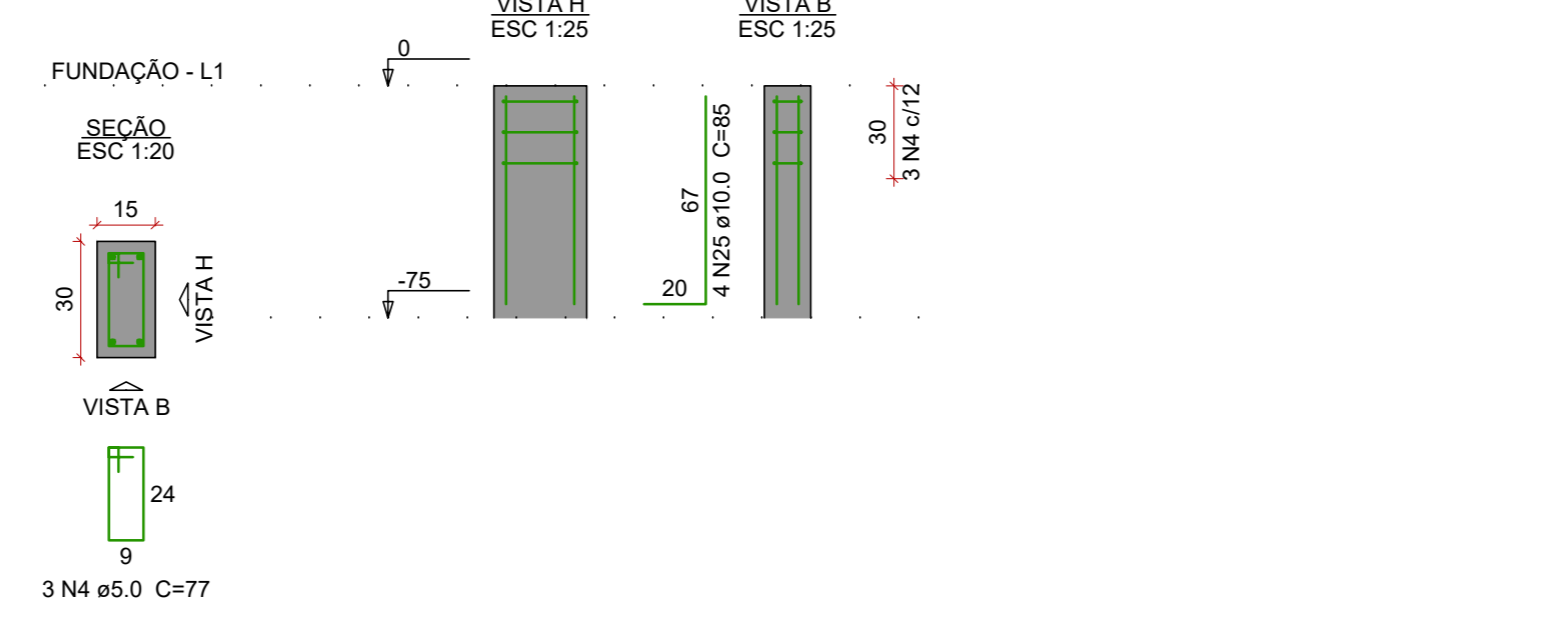
B31=B61=B73=B83=B90=B113=B137=B138=B173
=B182=B185=B192=B203
2x C30
PLANTA
ESC 1:25



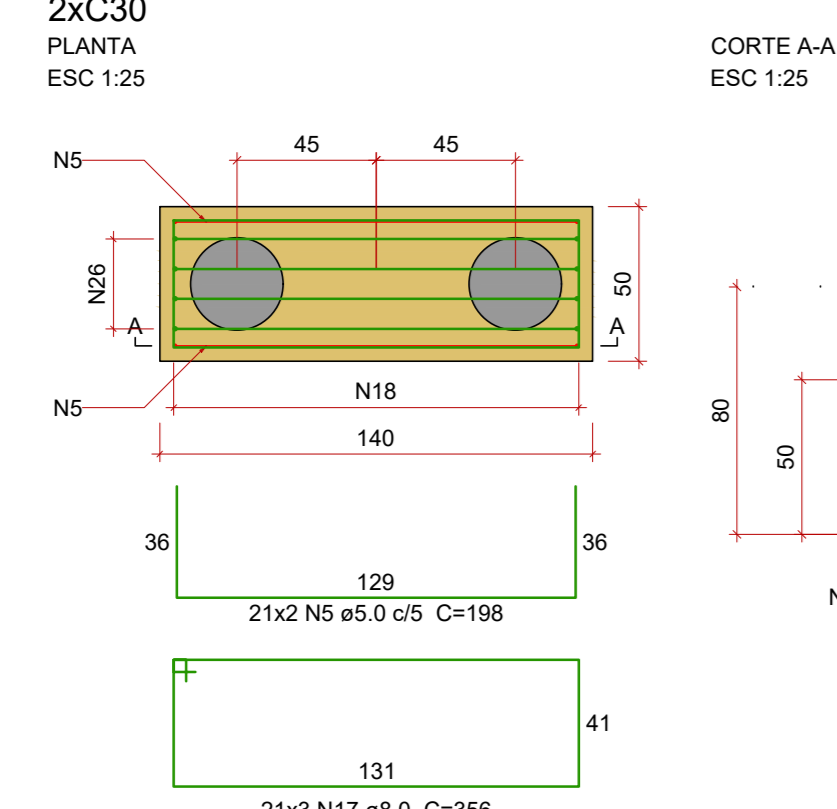
CORTE A-A
ESC 1:25



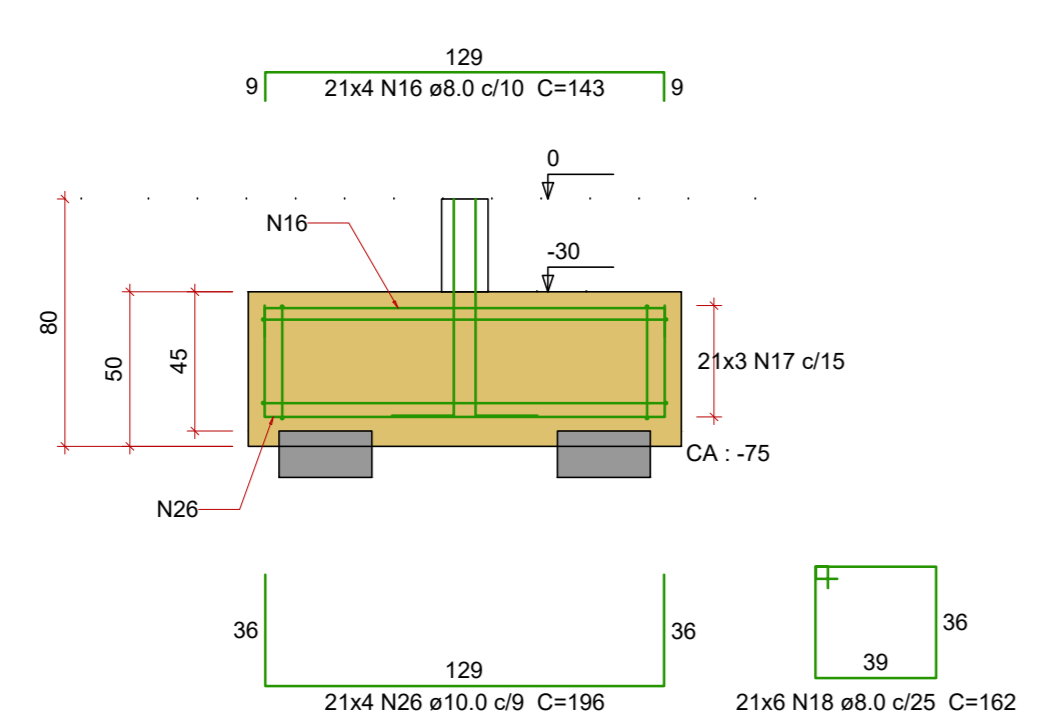
P31=P61=P73=P83=P90=
=P113=P137=P138=
=P173=P182=P185=
=P192=P203



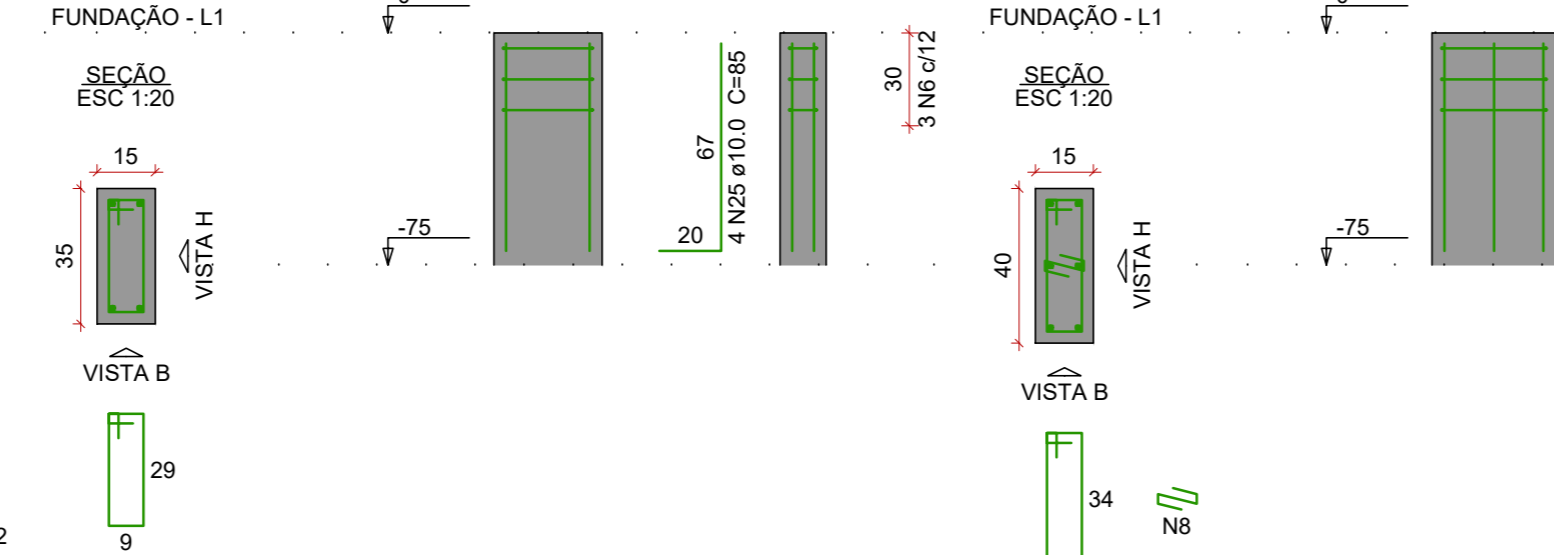
B33=B35=B51=B60=B62=B63=B88=B89=B93=B97
=B110=B111=B112=B127=B130=B131=B154=B181
=B184=B190=B193
2x C30
PLANTA
ESC 1:25



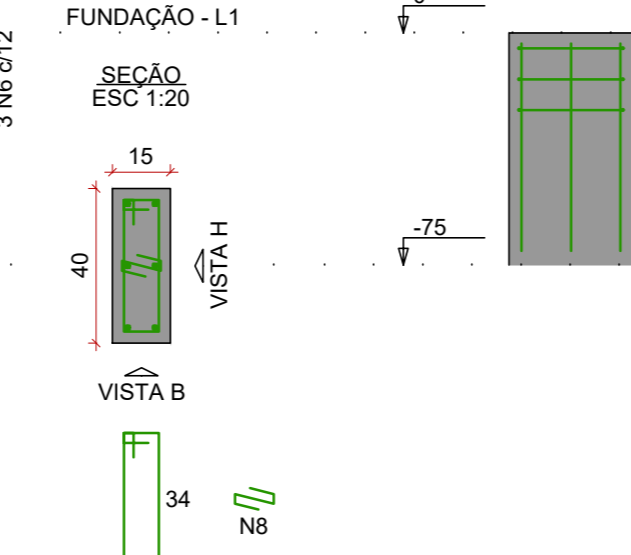
CORTE A-A
ESC 1:25



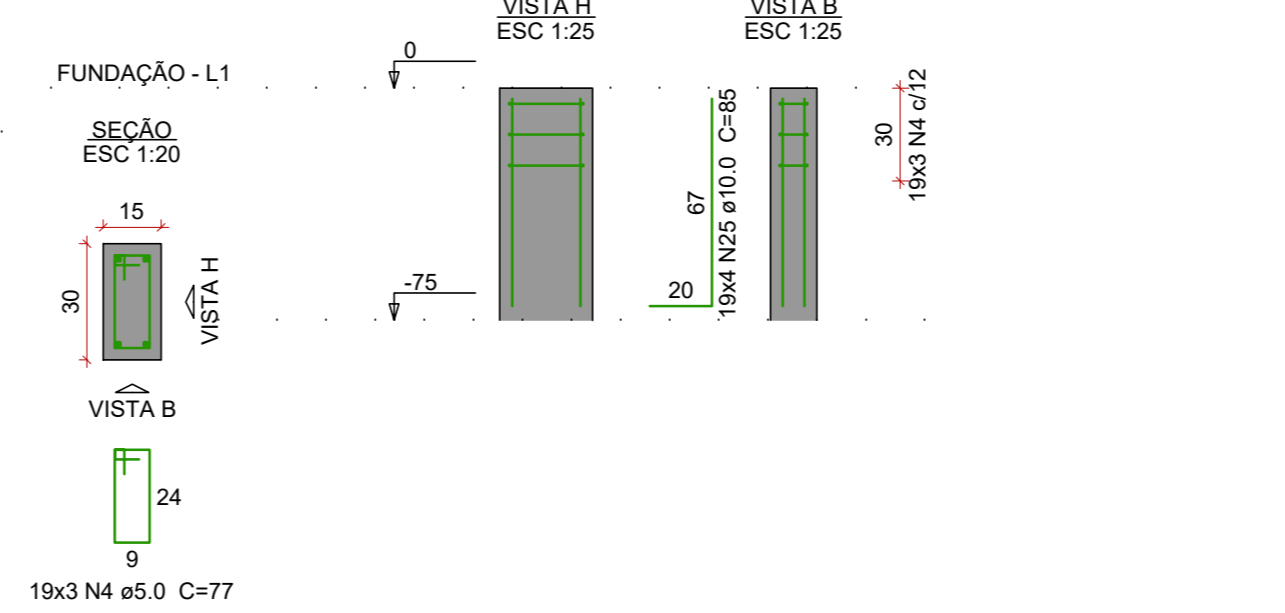
P111



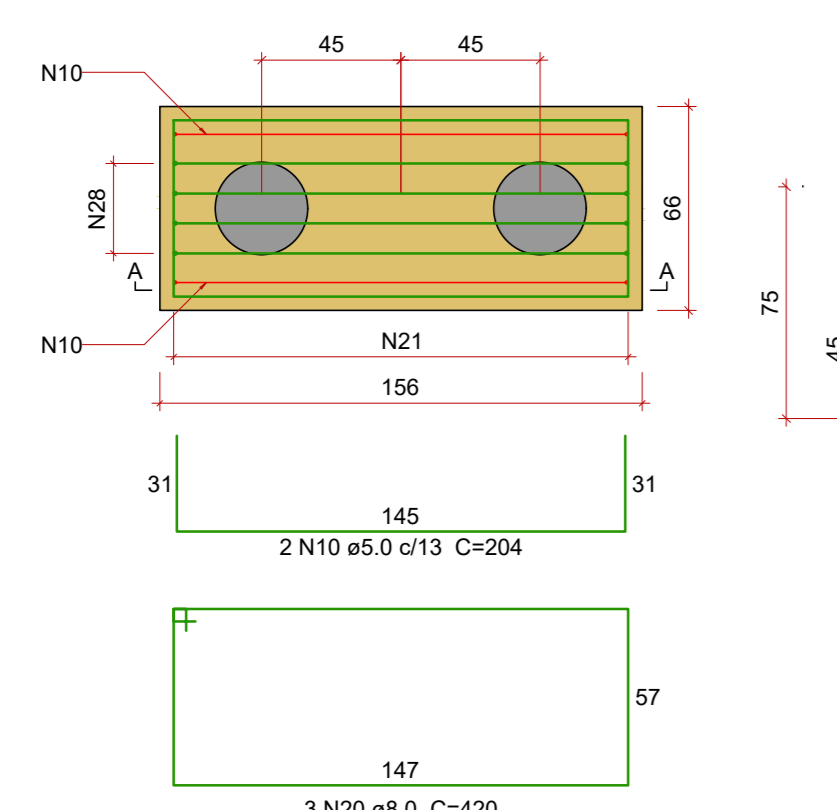
P181



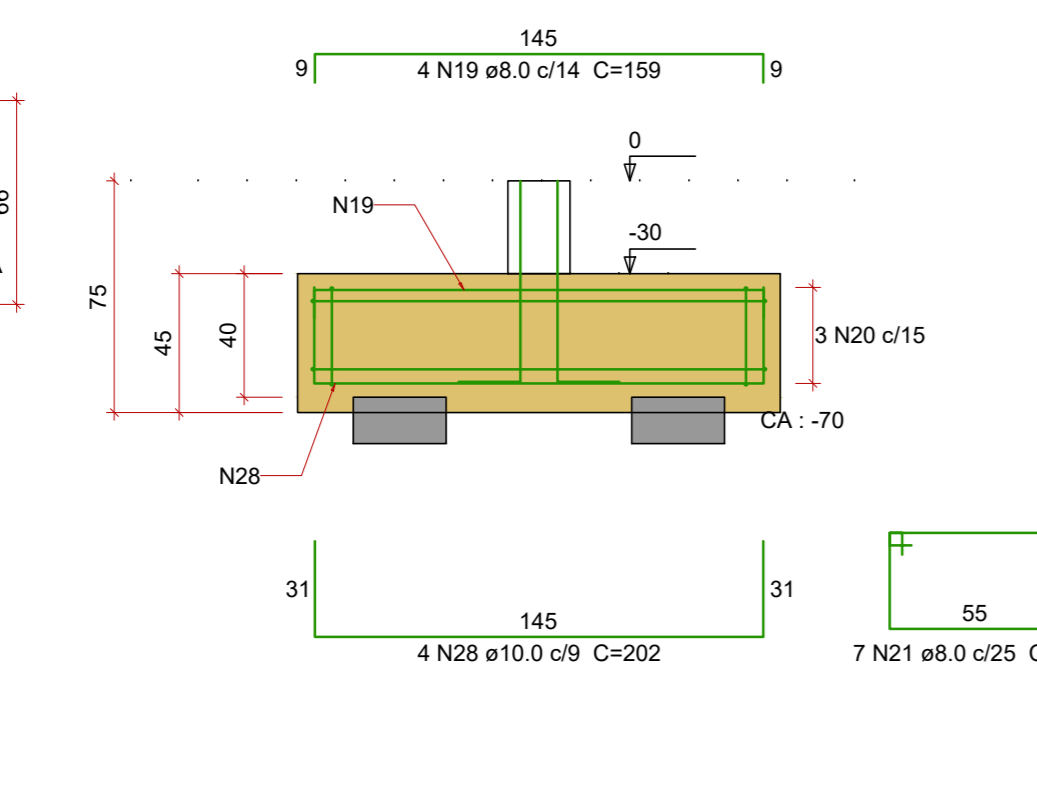
P33=P35=P51=P60=P62=
=P63=P88=P89=P93=
=P97=P110=P112=P127=
=P130=P131=P154=
=P184=P190=P193



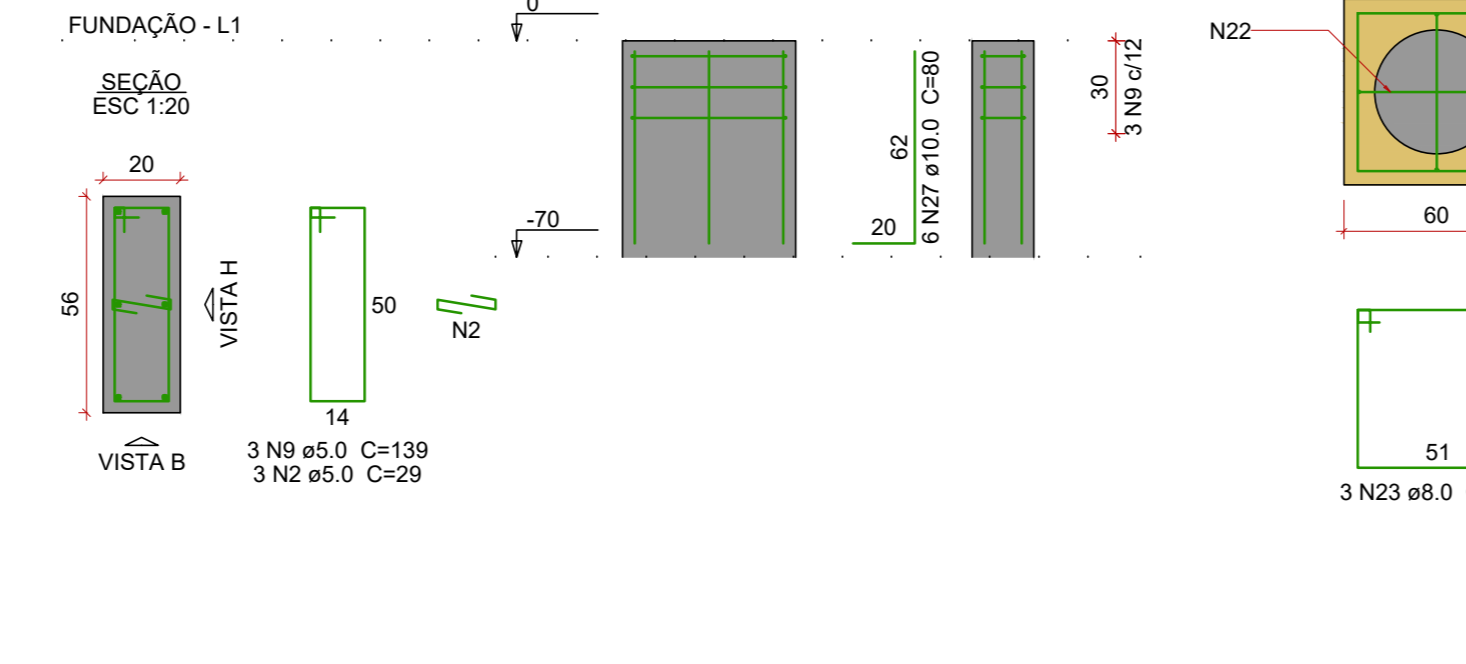
B43
2x C30
PLANTA
ESC 1:25



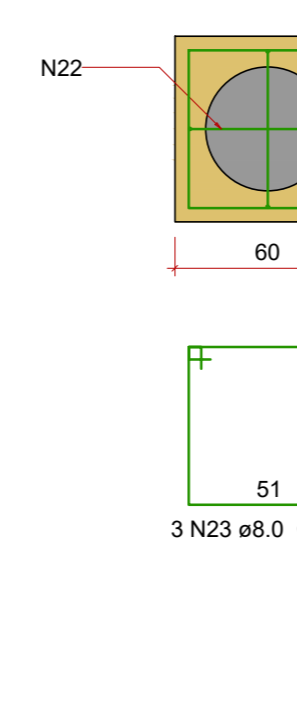
CORTE A-A
ESC 1:25



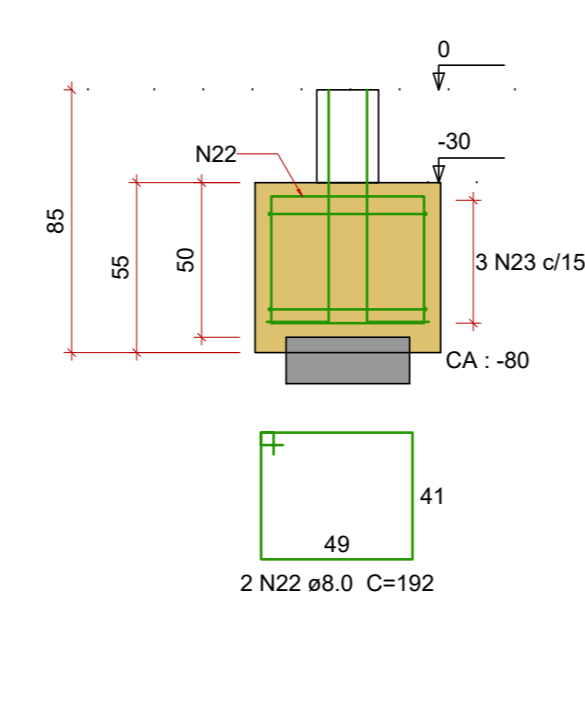
P43



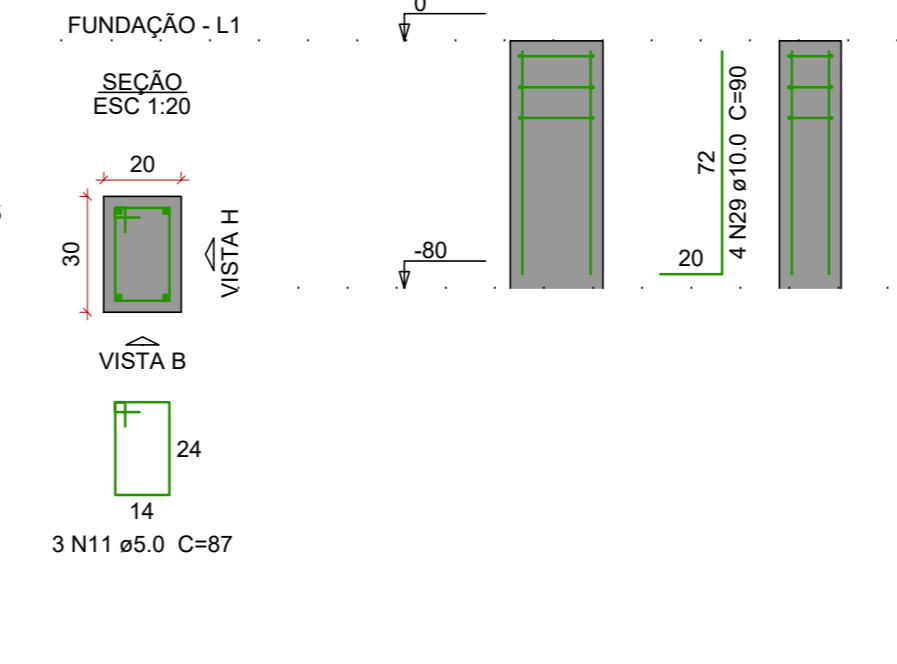
B49=B76
1x C40
PLANTA
ESC 1:25



CORTE
ESC 1:25



P49=P76



Relação do aço

ACO	N	DIAM (mm)	QUANT	C.UNIT (cm)	C.TOTAL (cm)
CASO B193	1	5.0	3	169	507
	2	5.0	9	29	261
	3	5.0	2	299	518
	4	5.0	96	77	7392
	5	5.0	68	198	13464
	6	5.0	3	87	261
	7	5.0	3	97	291
	8	5.0	3	24	72
	9	5.0	3	139	417
	10	5.0	2	204	408
CASO 2x876	11	5.0	6	87	522
	12	8.0	4	204	816
	13	8.0	4	540	2160
	14	8.0	9	244	2196
	15	8.0	65	185	12025
	16	8.0	136	143	19448
	17	8.0	102	356	36312
	18	8.0	204	162	33048
	19	8.0	4	159	636
	20	8.0	3	420	1260
	21	8.0	7	164	1288
	22	8.0	4	192	768
	23	8.0	6	216	1296
	24	10.0	8	95	760
	25	10.0	138	85	11730
	26	10.0	84	196	16464
	27	10.0	6	80	480
	28	10.0	4	202	808
	29	10.0	8	90	720
	30	12.5	5	276	1380

Resumo do aço

ACO	DIAM (mm)	C.TOTAL (m)	PESO (kg)
CASO B193	5.0	1122.6	439
CASO 2x876	12.5	308.7	190.9
CASO	5.0	241.2	37.2
PESO TOTAL (kg)			667.1
CASO	643.2		
CASO	37.2		

Volume de concreto (C-25) = 14.04 m³
Área de forma = 83.49 m²

NOTAS

- Consumo mínimo de cimento = 400 kg/m³
- Relação a/c ≤ 0.55
- Classe de agressividade ambiental II
- Não utilizar aditivos que contenha cloreto na sua composição
- Utilizar espaçadores para garantir o cobrimento
- Consultar o fabricante para execução das lajes pré moldadas
- Qualquer divergências deve ser imediatamente comunicada ao projetista.
- É obrigatório a contratação de profissional legalmente habilitado para execução deste projeto.
- A fundação deverá ser dimensionada por profissional habilitado e no caso de divergência em relação as informações contidas neste projeto (Diâmetro, capacidade de carga, etc.), o projetista deverá ser imediatamente comunicado.
- Medidas em centímetros
- Conferir medidas na obra
- A fundação foi dimensionada com as cargas do projeto de superestrutura.

AGÊNCIA ESTADUAL DE GESTÃO DE EMPREENDIMENTOS
SECRETARIA DE ESTADO DE INFRAESTRUTURA E LOGÍSTICA

OBRA: POLICLINICA DE TRÊS LAGOAS

ESTRUTURA

LOCAL: RUA SANTIAGO MANOEL FERNANDEZ - QD 01 - AL01
TRÊS LAGOAS - MS

QUADRO DE ÁREA:
ÁREA CONSTRUIDA = 3.853,36 M²

AUTOR DO PROJETO: TENS BEATRIZ F. TEIXEIRA RODRIGUES
ÁREA 60501

PROPRIETÁRIO: GOV. DO ESTADO DE MATO GROSSO DO SUL
15-412.2570001-28

TÍTULO: PROJETO DE FUNDAÇÃO POLICLINICA BLOCOS E ARRANQUES - 3

FOLHA: 06/12

ESCALA: INDICADA

DATA: DEZEMBRO/2025

REVISÃO:

DESENHO: BEATRIZ

15/1210/satores_civil/GPOO_TROCAL_PROJETOS186_POLICLINICA TRÊS LAGOAS/07_PROJETOS/FUNDAÇÃO