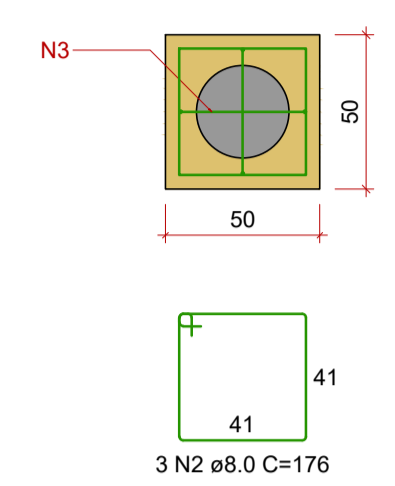
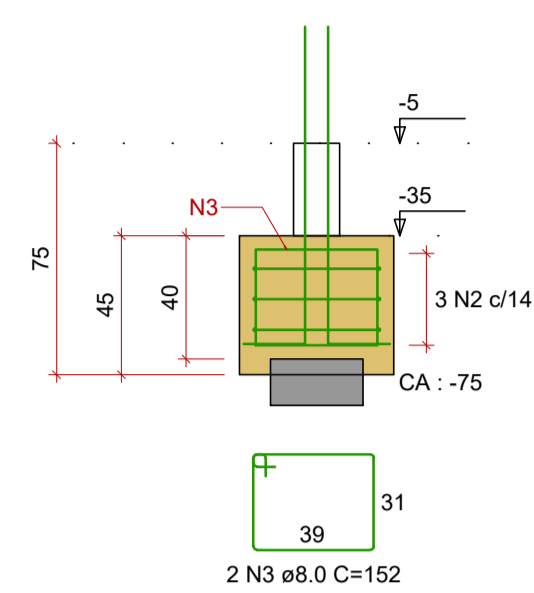


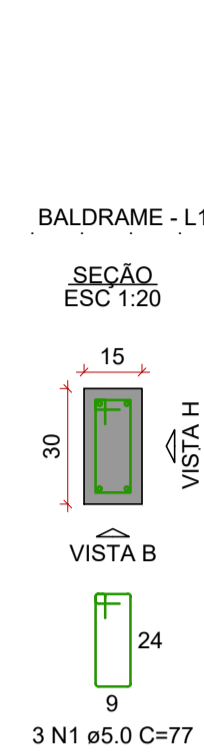
B1=B2=B3=B4=B5=B6
1xC30
PLANTA
ESC 1:25



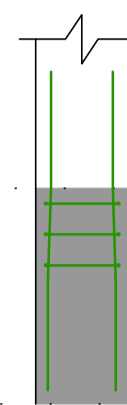
CORTE
ESC 1:25



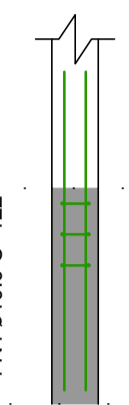
P1=P2=P3=P4=P5=P6



VISTA H
ESC 1:25



VISTA B
ESC 1:25



RELAÇÃO DO AÇO

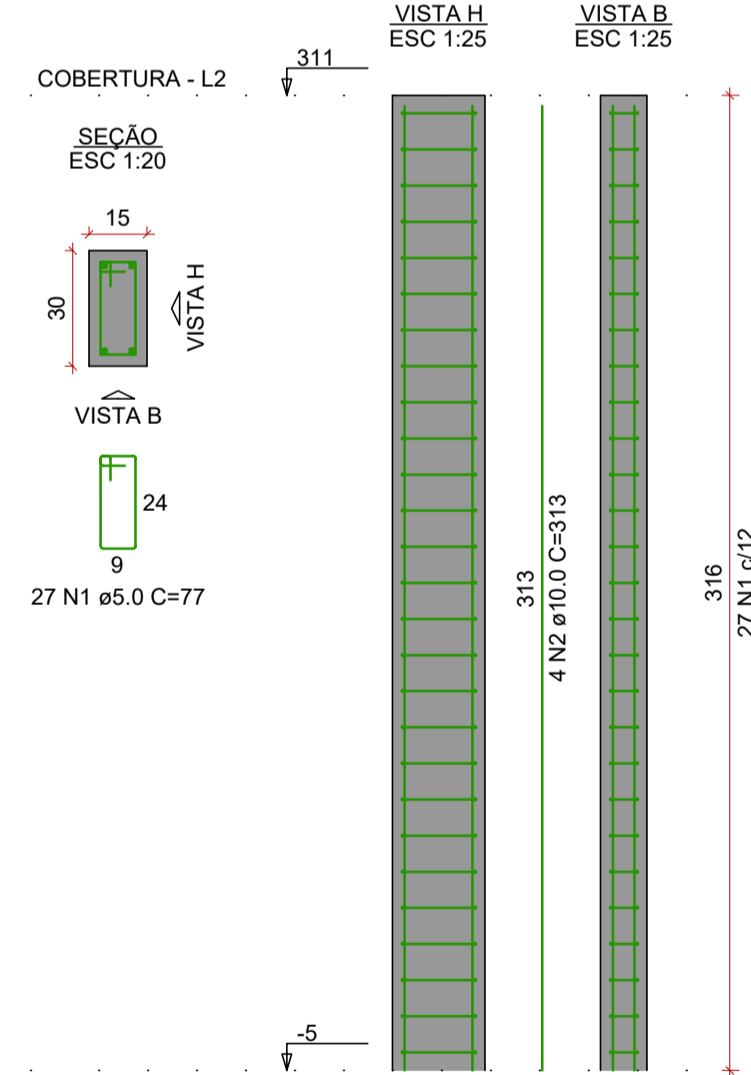
AÇO	N	DIAM (mm)	QUANT	C.UNIT (cm)	C.TOTAL (cm)
CA60	1	5.0	18	77	1386
CA50	2	8.0	18	176	3168
CA60	3	8.0	12	152	1824
CA60	4	10.0	24	122	2928

RESUMO DO AÇO

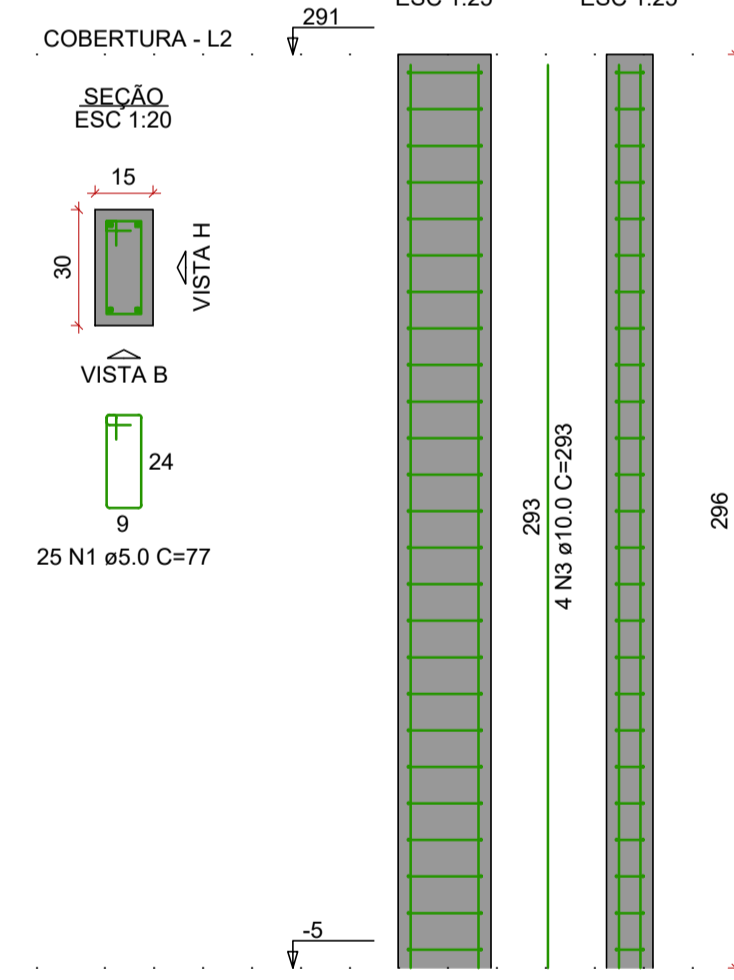
AÇO	DIAM (mm)	C.TOTAL (m)	PESO + 0% (kg)
CA50	8.0	49.9	19.7
CA60	10.0	29.3	18.1
CA60	5.0	13.9	2.1
PESO TOTAL (kg)			
CA50		37.7	
CA60		2.1	

Volume de concreto (C-25) = 0.73 m³
Área de forma = 7.02 m²

P1=P2=P4=P5=P6



P3



RELAÇÃO DO AÇO

AÇO	N	DIAM (mm)	QUANT	C.UNIT (cm)	C.TOTAL (cm)
CA60	1	5.0	160	77	12320
CA50	2	10.0	20	313	6260
CA60	3	10.0	4	293	1172

RESUMO DO AÇO

AÇO	DIAM (mm)	C.TOTAL (m)	PESO + 0% (kg)
CA50	10.0	74.3	45.8
CA60	5.0	123.2	19
PESO TOTAL (kg)			
CA50		45.8	
CA60		19	

Volume de concreto (C-25) = 0.84 m³
Área de forma = 16.88 m²

INDICAÇÃO DE VIGAS

VB BALDRAME NIVEL -0.05
VC COBERTURA NIVEL 2.91

TEMPO PARA DESFORMA

VIGAS (LATERAIS): 3 DIAS
VIGAS (FUNDO): 21 DIAS
LAJES: 21 DIAS
PILARES LATERAIS: 3 DIAS

NOTAS

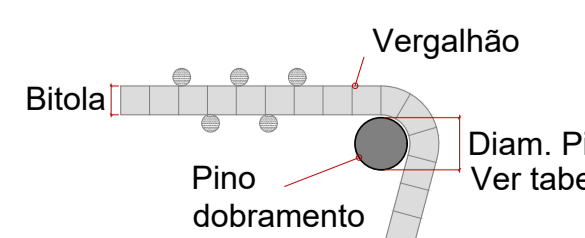
- Consumo mínimo de cimento = 400 kg/m³
- Relação a/c ≤ 0,55
- Classe de agressividade ambiental II
- Não utilizar aditivos que contenha cloreto na sua composição
- Utilizar espaçadores para garantir o cobrimento
- Consultar o fabricante para execução das lajes pré moldadas
- Quaisquer divergências deve ser imediatamente comunicada ao projetista.
- É obrigatório a contratação de profissional legalmente habilitado para execução deste projeto.

- A fundação deverá ser dimensionada por profissional habilitado e no caso de divergência em relação as informações contidas neste projeto (Diâmetro, capacidade de carga, etc.), o projetista deverá ser imediatamente comunicado.
- Medidas em centímetros
- Conferir medidas na obra

DOBRAMENTO

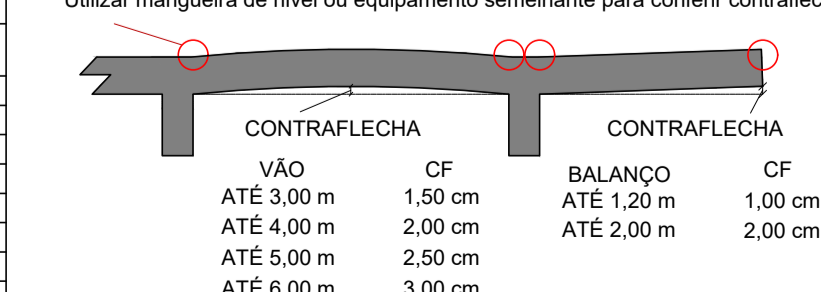
Os diâmetros dos pinos de dobramento deverão ser superiores aos indicados na tabela ao lado:

Bitola (mm)	Diam. Pino (mm)
5.0	30
6.3	32
8.0	40
10.0	50
12.5	63
16.0	80
20.0	100
25.0	125
32.0	160



CONTRAFLECHAS

Lançar todos os bordos de lajes conforme níveis indicados na planta de formas Utilizar mangueira de nível ou equipamento semelhante para conferir contraflechas



AGÊNCIA ESTADUAL DE GESTÃO DE EMPREENDIMENTOS
SECRETARIA DE ESTADO DE INFRAESTRUTURA E LOGÍSTICA

OBRA
POLICLINICA DE TRÊS LAGOAS **ESTRUTURA**

LOCAL
RUA SANTIAGO MANOEL FERNANDEZ - QD 01 - AL01
TRÊS LAGOAS - MS **QUADRO DE ÁREAS**
ÁREA = 132.35

AUTOR DO PROJETO
"ENG. BEATRIZ FRESCHEI TEIXEIRA"
CREA 60561 **PROPRIETÁRIO**

RESPONSÁVEL TÉCNICO P/ EXECUÇÃO DA OBRA

GOVERNO DO ESTADO DE MATO GROSSO DO SUL
15.412.257/0001-28

TÍTULO
SUBESTAÇÃO POLICLINICA
FUNDAÇÃO E PILARES COBERTURA **FOLHA**
04/09

ESCALA
INDICADA **DESENHO**
BEATRIZ

DATA
DEZEMBRO/2025 **REVISÃO**

\S1210\setores_civil\GPOC\TROCA\PROJETOS\186_POLICLINA TRÊS LAGOAS\07_PROJETOS\FUNDAÇÃO\DW