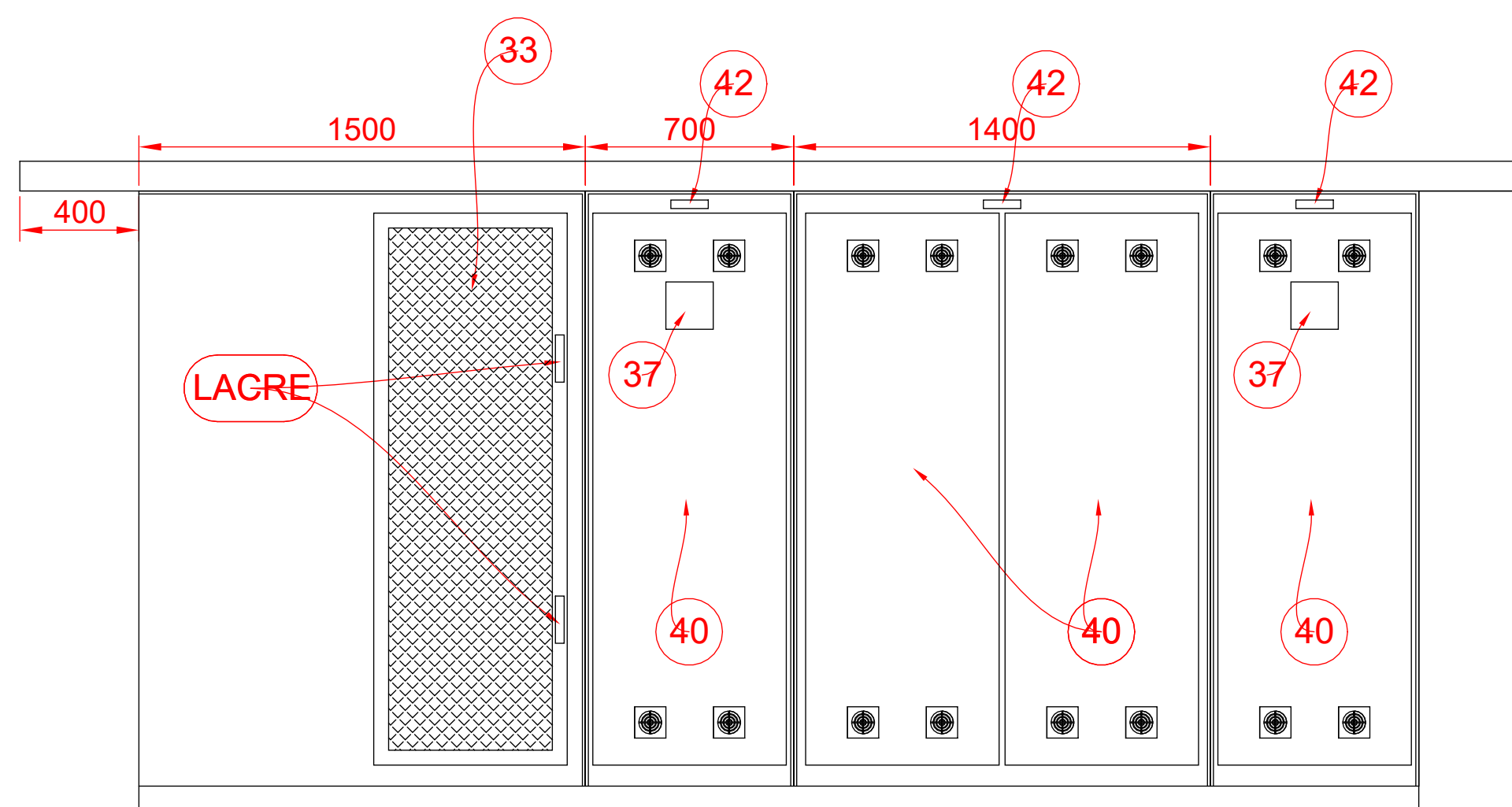
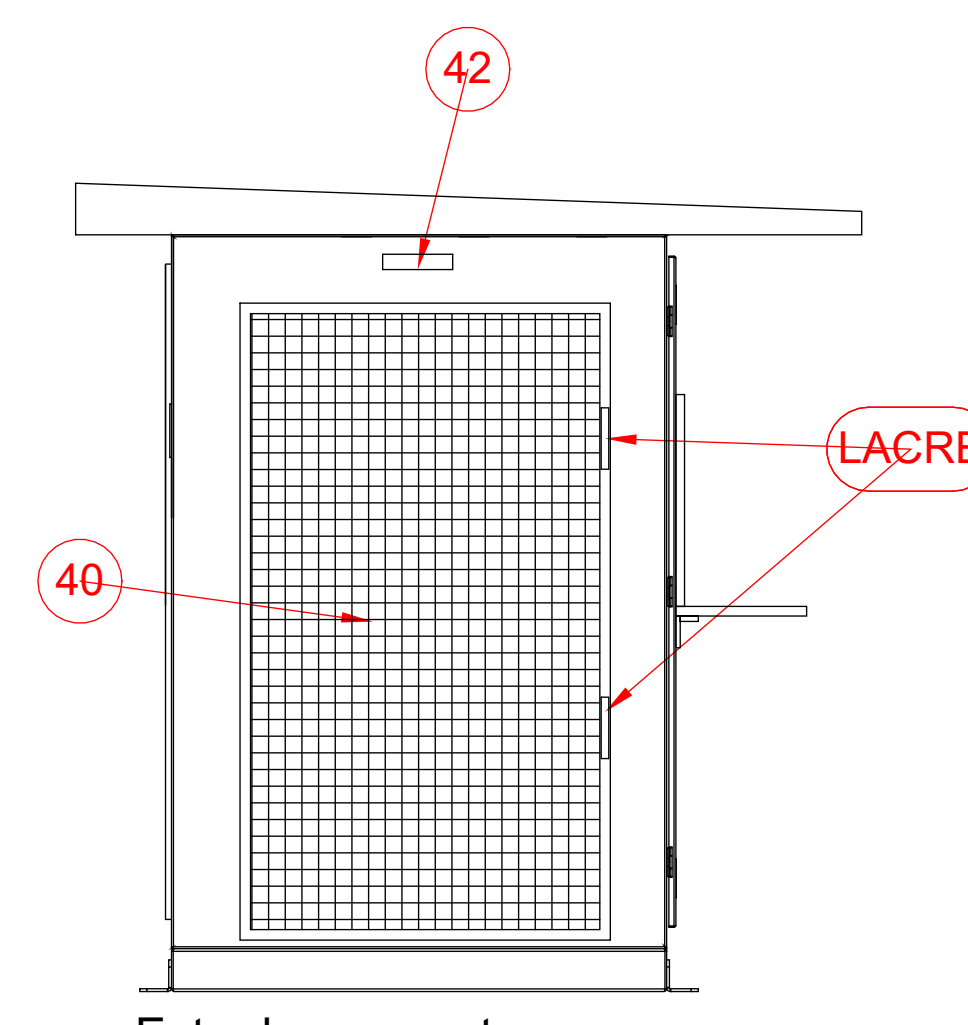


Vista sem porta
S/ ESCALA



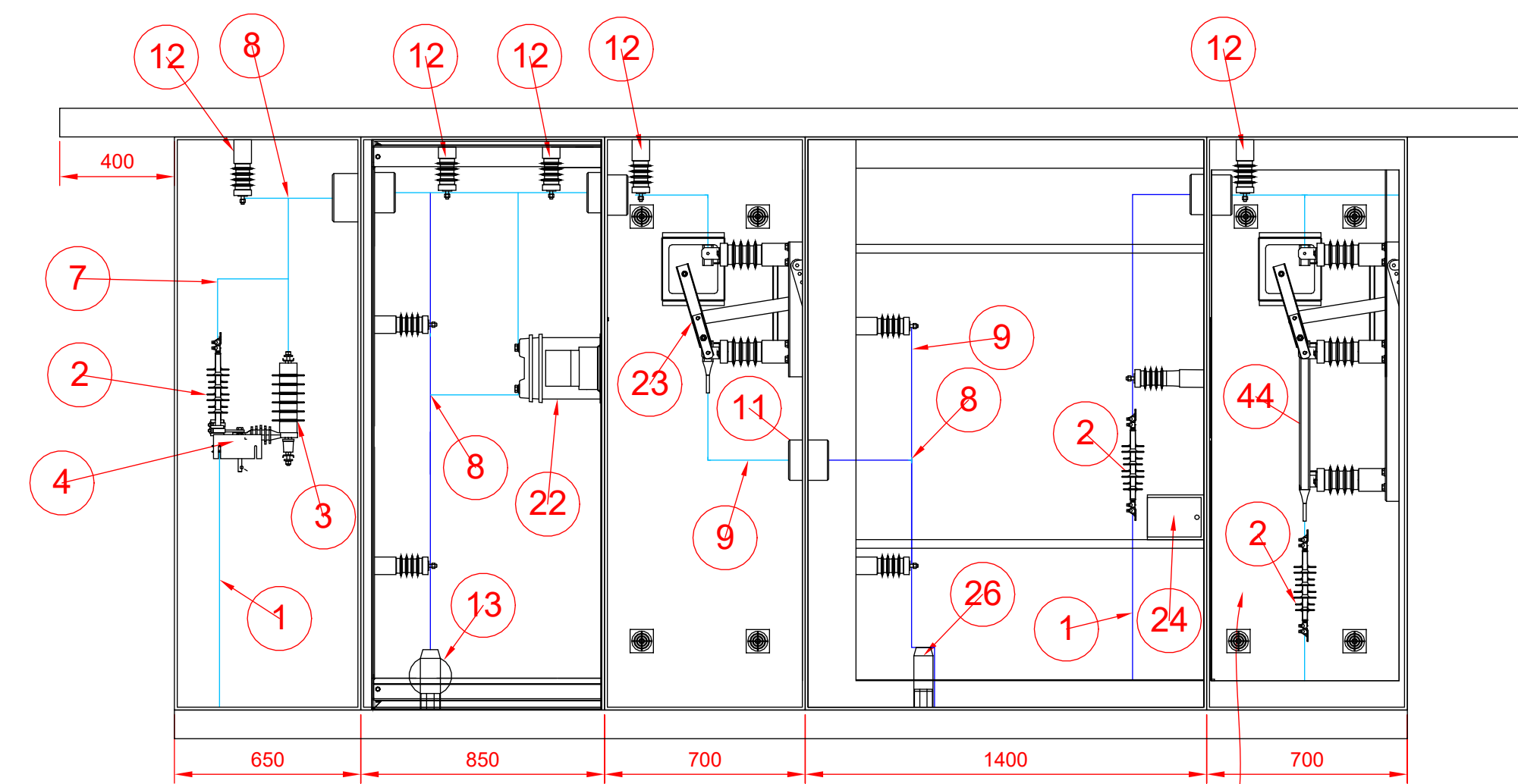
Vista com porta
S/ ESCALA



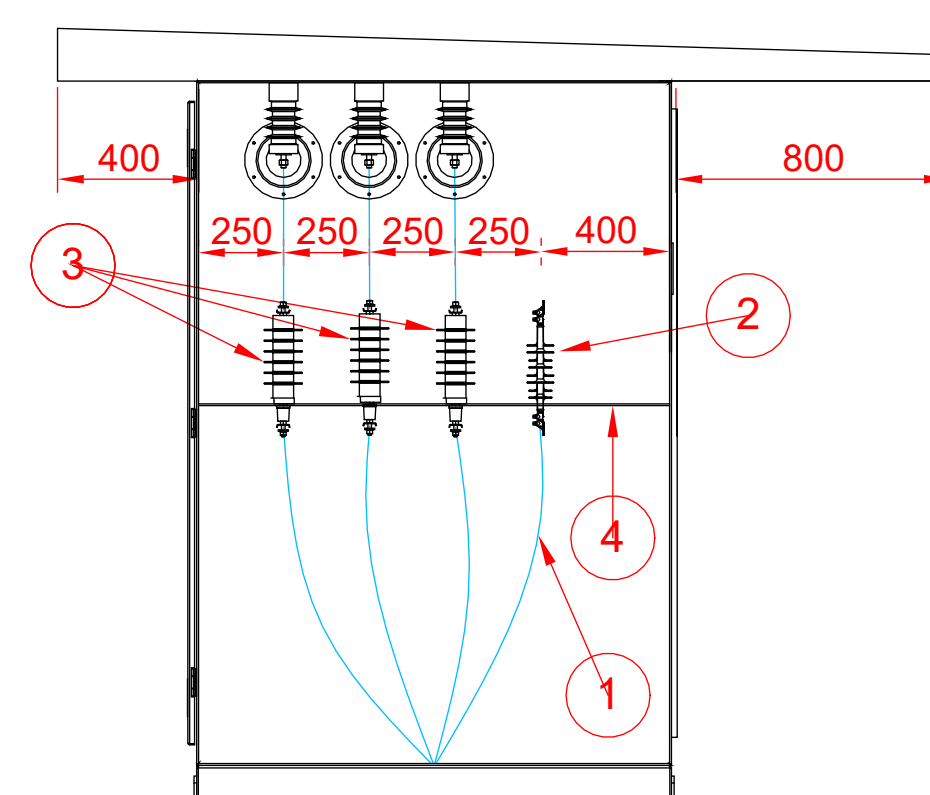
Entrada sem porta
S/ ESCALA

NOMENCLATURA

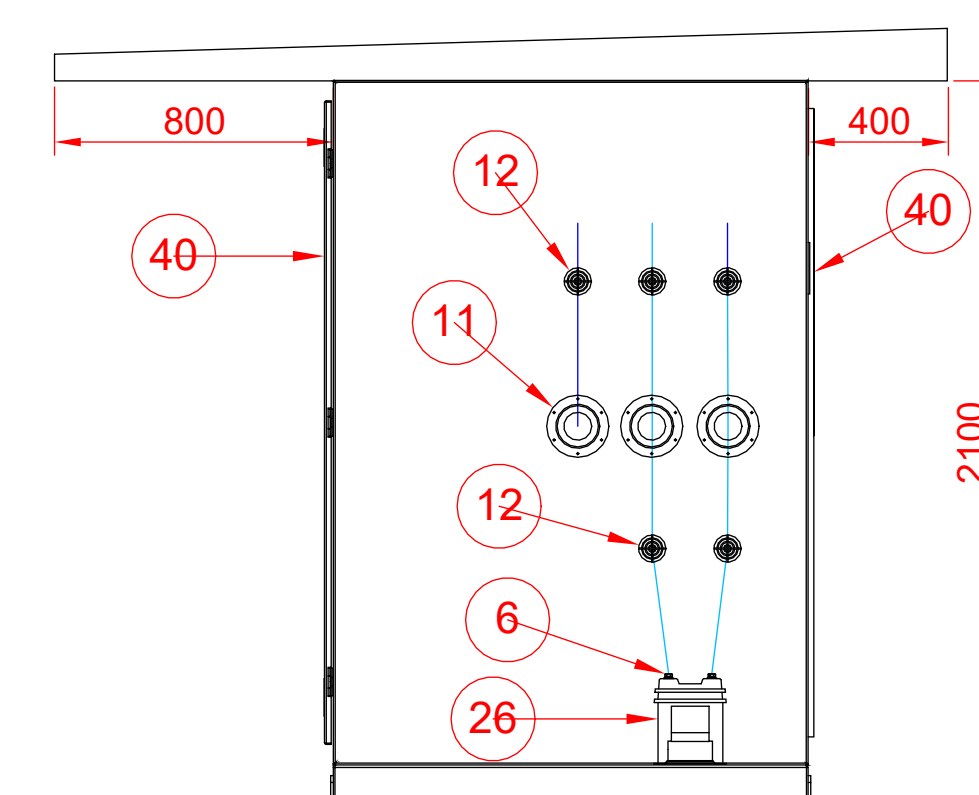
- 2 - Mufa terminal 12/20kV
- 3 - Pararaios 15kV- 5kA 1 - Cabo isolado 12/20kV
- 4 - Suporte mufa/pararaios
- 5 - Terminal lateral p/ vergalhão ø5/8"
- 6 - Terminal angular p/ vergalhão ø5/8"
- 7 - União angular p/ vergalhão ø5/8"
- 8 - Derivação "1" p/ vergalhão ø5/8"
- 9 - Terminal central p/ vergalhão ø5/8"
- 10 - Terminal de cobre ø 5/8"
- 11 - Bucha de passagem em epoxi
- 12 - Isolador em epoxi, 15kV, 110kV, com suporte p/ barramento redondo
- 13 - Transformador de potencial, 15kV, uso interno (fornecimento concessionária)
- 14 - Suporte p/ tp de medição
- 15 - Condutete de alum., sem rosca, com vedação, modelo X- ø1"
- 16 - Caixa de medição
- 17 - Eletroduto de FeGo ø1"
- 18 - Condutete de alum., sem rosca, com vedação, modelo T
- 19 - Curva 90°, em FeGo
- 20 - Condutete de alum., sem rosca, com vedação, modelo C
- 21 - Braçadeira p/ eletroduto FeGo ø1"
- 22 - Transformador de corrente, 15 kV, uso interno (fornecimento concessionária)
- 23 - Chave seccionadora tripolar, abertura sem carga, 15kV, 400A.
- 24 - Caixa de proteção serviço auxiliar.
- 25 - Suporte p/ TC de medição
- 26 - Transformador de potencial, 15kV, uso interno, 1000VA
- 27 - Suporte p/ pt de proteção
- 28 - Transformador de corrente(proteção), 15kV, uso interno, relação 1/5A.
- 29 - Disjuntor, 17,5kV, 630A, SF6
- 30 - Termostato escala 0-60, mod. kto III, stego
- 31 - Aquecedor fixis, 75W, fxh010,075
- 32 - Punho de manobra
- 33 - Grade de proteção malha 20, arame 12awg
- 34 - Tubo de interligação alavanca/eixo da chave
- 35 - Prolongador
- 36 - Alavanca articulável
- 37 - Janela de inspeção em perfil de alumínio com visor em policarbonato, tasco
- 38 - Condutete em alumínio, equipado com tomada monofásica.
- 39 - Suporte p/ leitora
- 40 - Placa de advertência "Perigo de morte Alta Tensão"
- 41 - Placa de advertência "Não operar esta chave sob carga"
- 42 - Placa de identificação "Módulo"
- 43 - Placa de identificação da cabine.
- 44 - Chave seccionadora tripolar, abertura com carga, 15kV, 400A, base fusível



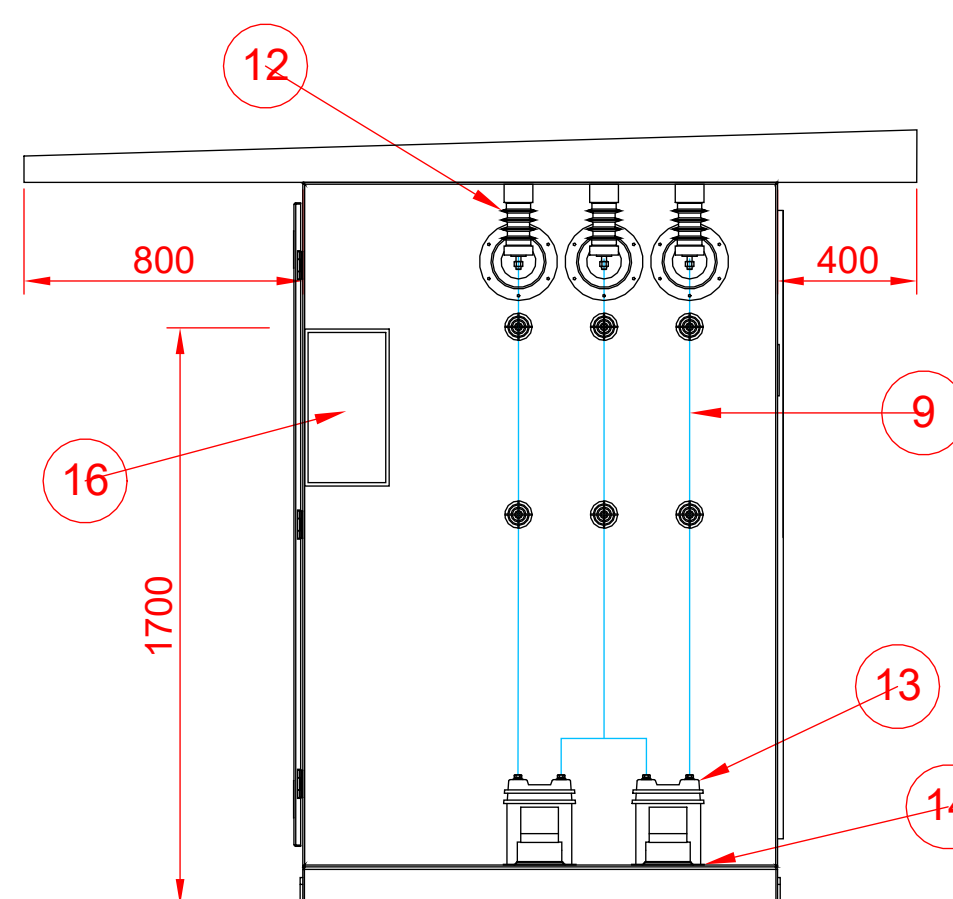
Corte AA
S/ ESCALA



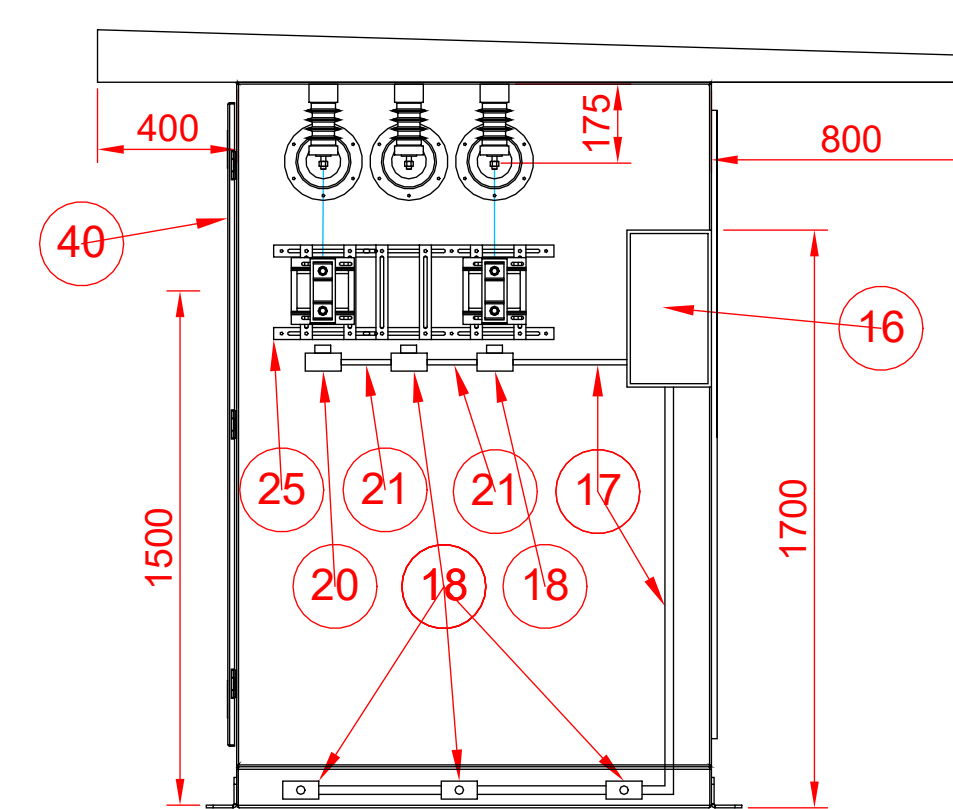
Corte BB
S/ ESCALA



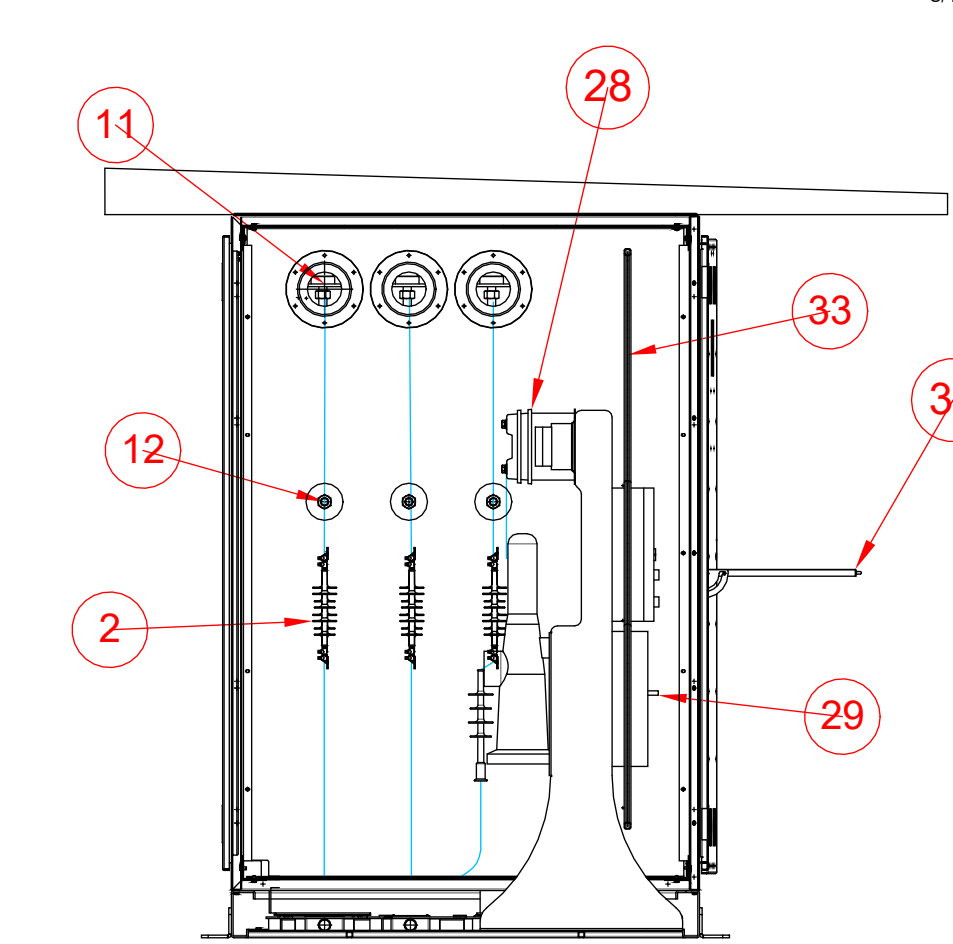
Corte CC
S/ ESCALA



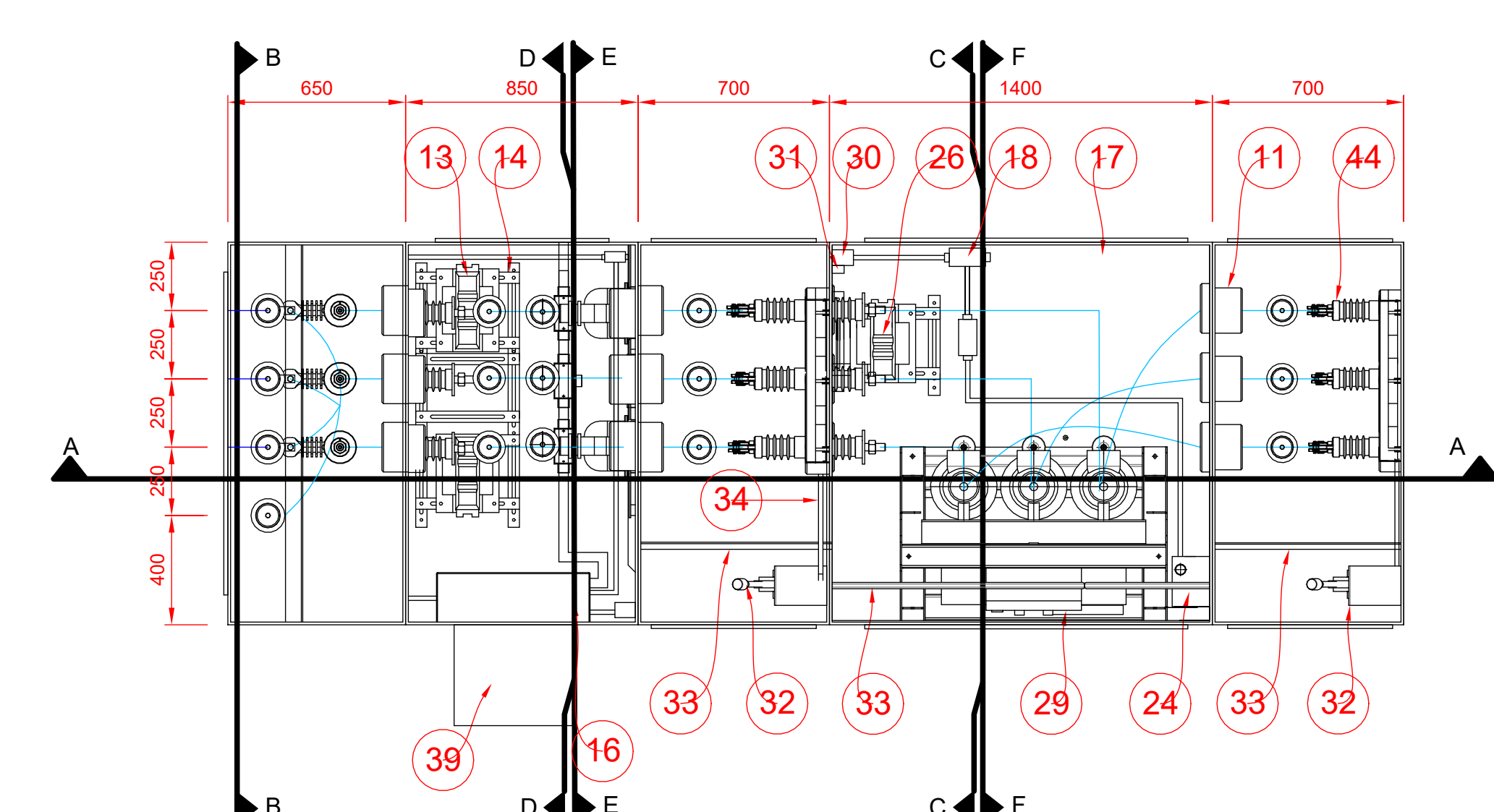
Corte DD
S/ ESCALA



Corte EE
S/ ESCALA



Corte FF
S/ ESCALA



Planta baixa
ESCALA

QUADRO DE MODIFICAÇÕES				
L	DATA	DESCRIÇÃO	RESP	VISTO

Espaço Reservado Para APROVAÇÕES

AGÊNCIA ESTADUAL DE GESTÃO DE EMPREENDIMENTOS
SECRETARIA DE ESTADO DE INFRAESTRUTURA E LOGÍSTICA

GOVERNO DO ESTADO DE MATO GROSSO DO SUL
15/12/2010-128

OBRA: SECRETARIA DE ESTADO DE SAÚDE DE MS POLICLÍNICA DE TRÊS LAGOAS/MS	ITEM: SUBESTAÇÃO
LOCAL: RUA SANTIAGO M. FERNANDEZ, QD1A11 - NOVA TRÊS LAGOAS TRÊS LAGOAS/MS	ÁREA CONSTRUÍDA = ÁREA TERRENO =
AUTOR DO PROJETO: Eng. Elétric. Willian Zilli O Padilha CREA 7149/D-MS	PROPRIETÁRIO: RESPONSÁVEL TÉCNICO P/ EXECUÇÃO DA OBRA: GOVERNO DO ESTADO DE MATO GROSSO DO SUL
TÍTULO: SE 750kVA DA POLICLÍNICA DE TRÊS LAGOAS/MS Detalhes da Cabine de Medição/Proteção/Secionamento	FOLHA: SE03
ESCALA:	DATA: 26/09/25
REVISÃO: R.00	DESENHO: Arq. Breno Benetti

A1 AGESUL