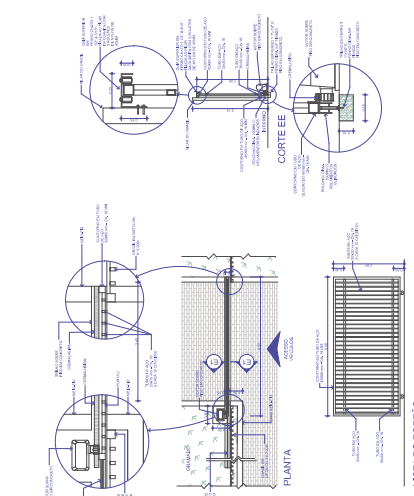


1:50  
VISTA DO PORTÃO  
DETALHE PORTÃO DA GUARITA



1:50  
VISTA DO PORTÃO  
DETALHE PORTÃO LATERAL

AGÊNCIA ESTADUAL DE SERVIÇOS DE ENFERMEIROS  
RESERVA DE SAÚDE DE NERES VALINHOS

BATALHÃO DA POLÍCIA MILITAR  
COMANDO EM CHEFE

PROJETO: 2027  
AUTOR: [Nome do Autor]  
PROJ. ARQUITETÔNICO: [Nome do Arquiteto]  
PROJ. ELÉTRICO: [Nome do Engenheiro]

MATO GROSSO DO SUL  
TERMO DE OBRAS

2027

ITEM	QUANTIDADE	DESCRIÇÃO	UNIDADE	VALOR UNITÁRIO (R\$)	VALOR TOTAL (R\$)
1	1	...	...	...	...
2	1	...	...	...	...
3	1	...	...	...	...
4	1	...	...	...	...
5	1	...	...	...	...
6	1	...	...	...	...
7	1	...	...	...	...
8	1	...	...	...	...
9	1	...	...	...	...
10	1	...	...	...	...
11	1	...	...	...	...
12	1	...	...	...	...
13	1	...	...	...	...
14	1	...	...	...	...
15	1	...	...	...	...
16	1	...	...	...	...
17	1	...	...	...	...
18	1	...	...	...	...
19	1	...	...	...	...
20	1	...	...	...	...
21	1	...	...	...	...
22	1	...	...	...	...
23	1	...	...	...	...
24	1	...	...	...	...
25	1	...	...	...	...
26	1	...	...	...	...
27	1	...	...	...	...
28	1	...	...	...	...
29	1	...	...	...	...
30	1	...	...	...	...
31	1	...	...	...	...
32	1	...	...	...	...
33	1	...	...	...	...
34	1	...	...	...	...
35	1	...	...	...	...
36	1	...	...	...	...
37	1	...	...	...	...
38	1	...	...	...	...
39	1	...	...	...	...
40	1	...	...	...	...
41	1	...	...	...	...
42	1	...	...	...	...
43	1	...	...	...	...
44	1	...	...	...	...
45	1	...	...	...	...
46	1	...	...	...	...
47	1	...	...	...	...
48	1	...	...	...	...
49	1	...	...	...	...
50	1	...	...	...	...

ITEM	QUANTIDADE	DESCRIÇÃO	UNIDADE	VALOR UNITÁRIO (R\$)	VALOR TOTAL (R\$)
51	1	...	...	...	...
52	1	...	...	...	...
53	1	...	...	...	...
54	1	...	...	...	...
55	1	...	...	...	...
56	1	...	...	...	...
57	1	...	...	...	...
58	1	...	...	...	...
59	1	...	...	...	...
60	1	...	...	...	...
61	1	...	...	...	...
62	1	...	...	...	...
63	1	...	...	...	...
64	1	...	...	...	...
65	1	...	...	...	...
66	1	...	...	...	...
67	1	...	...	...	...
68	1	...	...	...	...
69	1	...	...	...	...
70	1	...	...	...	...
71	1	...	...	...	...
72	1	...	...	...	...
73	1	...	...	...	...
74	1	...	...	...	...
75	1	...	...	...	...
76	1	...	...	...	...
77	1	...	...	...	...
78	1	...	...	...	...
79	1	...	...	...	...
80	1	...	...	...	...

ITEM	QUANTIDADE	DESCRIÇÃO	UNIDADE	VALOR UNITÁRIO (R\$)	VALOR TOTAL (R\$)
81	1	...	...	...	...
82	1	...	...	...	...
83	1	...	...	...	...
84	1	...	...	...	...
85	1	...	...	...	...
86	1	...	...	...	...
87	1	...	...	...	...
88	1	...	...	...	...
89	1	...	...	...	...
90	1	...	...	...	...
91	1	...	...	...	...
92	1	...	...	...	...
93	1	...	...	...	...
94	1	...	...	...	...
95	1	...	...	...	...
96	1	...	...	...	...
97	1	...	...	...	...
98	1	...	...	...	...
99	1	...	...	...	...
100	1	...	...	...	...

ITEM	QUANTIDADE	DESCRIÇÃO	UNIDADE	VALOR UNITÁRIO (R\$)	VALOR TOTAL (R\$)
101	1	...	...	...	...
102	1	...	...	...	...
103	1	...	...	...	...
104	1	...	...	...	...
105	1	...	...	...	...
106	1	...	...	...	...
107	1	...	...	...	...
108	1	...	...	...	...
109	1	...	...	...	...
110	1	...	...	...	...
111	1	...	...	...	...
112	1	...	...	...	...
113	1	...	...	...	...
114	1	...	...	...	...
115	1	...	...	...	...
116	1	...	...	...	...
117	1	...	...	...	...
118	1	...	...	...	...
119	1	...	...	...	...
120	1	...	...	...	...

ITEM	QUANTIDADE	DESCRIÇÃO	UNIDADE	VALOR UNITÁRIO (R\$)	VALOR TOTAL (R\$)
121	1	...	...	...	...
122	1	...	...	...	...
123	1	...	...	...	...
124	1	...	...	...	...
125	1	...	...	...	...
126	1	...	...	...	...
127	1	...	...	...	...
128	1	...	...	...	...
129	1	...	...	...	...
130	1	...	...	...	...