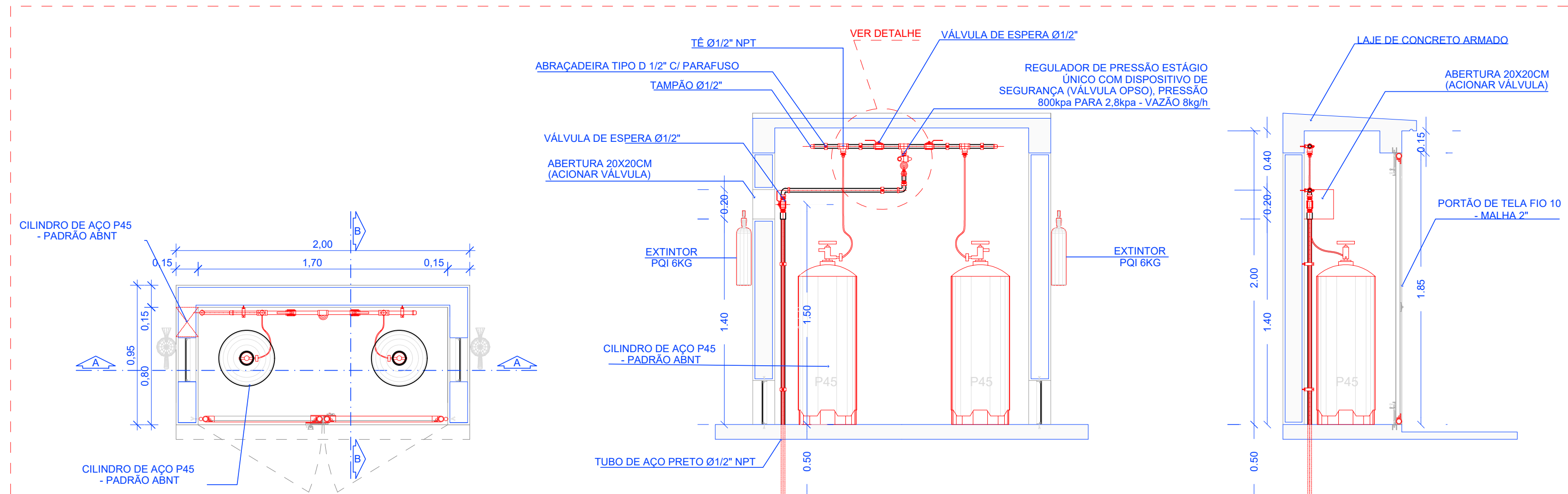


PLANTA BAIXA - CAMINHAMENTO DO TUBO  
Escala: 1:50



DETALHE - SISTEMA DE GÁS ATERRADO  
Escala: 1:25

DETALHE CENTRAL DE GLP  
Escala: 1:50

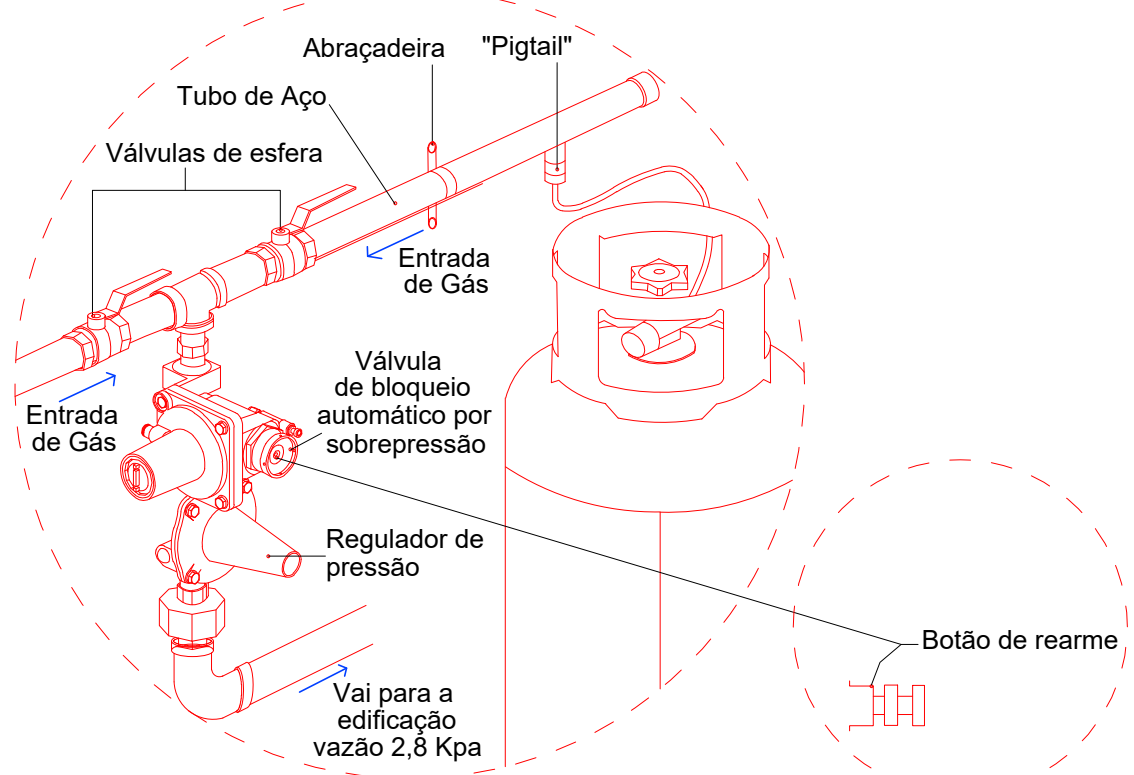


PLANTA BAIXA  
Escala: 1:25

CORTE AA  
Escala: 1:25

CORTE BB  
Escala: 1:25

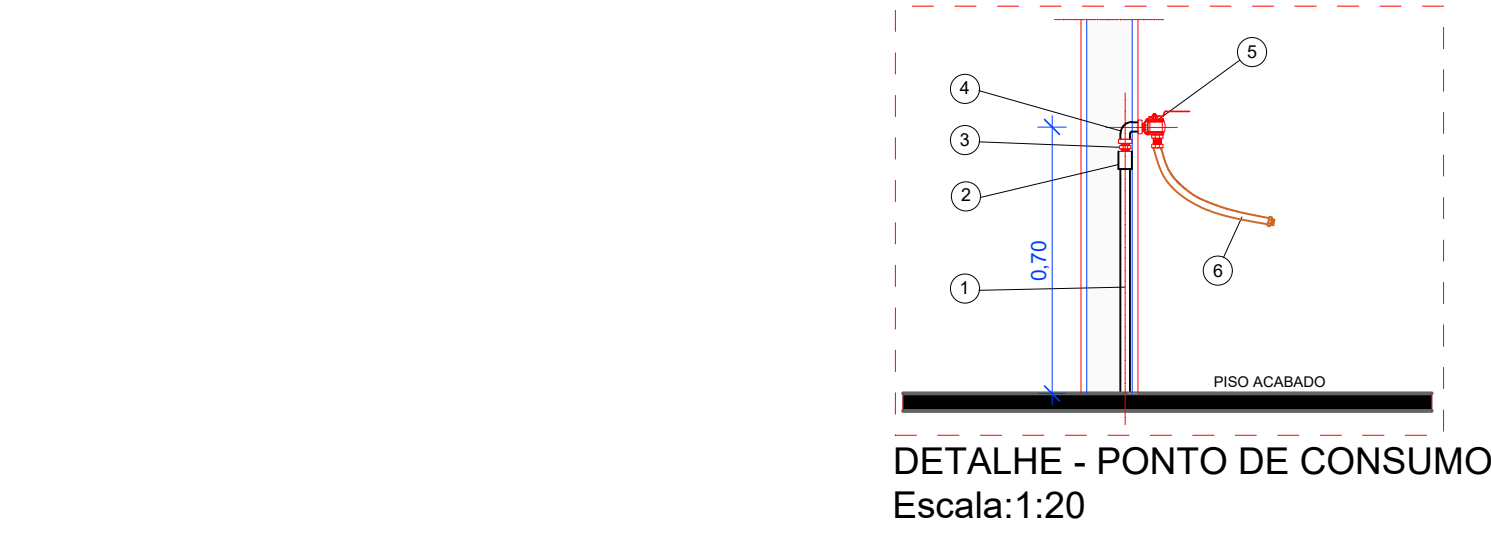
DETALHE - ABRIGO CENTRAL GLP - ANEXO A-160 / AGESUL  
Escala: 1:25



DETALHE - REGULADOR DE ESTÁGIO ÚNICO COM VÁLVULA DE BLOQUEIO AUTOMÁTICO POR SOBREPRESSÃO - OPSO REARME MANUAL DA VÁLVULA  
Escala: sem



DETALHE - PLACAS DE SINALIZAÇÃO  
Escala: sem



ITEM	UN.	DESCRIÇÃO
1	PQ	Rede secundária - PS = 150KPa Ø 1/2"
2	PQ	Linha com Fiosca Interna NPT
3	PQ	Flange quatro 1/2" NPT CLASSE 300
4	PQ	Joelho 1/2" NPT CLASSE 300
5	PQ	Válvula de Esfera Angular
6	PQ	Tubo Flexível Tomback 1.00m x 1/2"

DETALHE - PONTO DE CONSUMO  
Escala: 1:20

ACABAMENTOS / PISOS:	
1	PISO TIPO PORCELANATO ESMALTADO ACETINADO, PARA ÁREAS INTERNAS, PLACAS DE 60X60CM, TIPO A, LINHA YORK, BORDA BOLA, DA PORTINHAS OU SIMILAR, EMPREGANDO ARGAMASSA COLANTE EM PO, QUARTZOLIT OU SIMILAR, INCLUSIVE REJANTE DE 3MM DE ESPESURA - BORDA DE 110X60CM COM EXPECIFICAÇÕES IDENTICAS AO PISO.
2	PISO TIPO PORCELANATO ESMALTADO ACETINADO, PARA ÁREAS INTERNAS, PLACAS DE 60X60CM, TIPO A, LINHA YORK, BORDA BOLA, DA PORTINHAS OU SIMILAR, EMPREGANDO ARGAMASSA COLANTE EM PO, QUARTZOLIT OU SIMILAR, INCLUSIVE REJANTE COM 09MM DE ESPESURA - SEM FIOGITE.
3	EXECUÇÃO DE PAVIMENTO CALÇADA OU PISO DE CONCRETO, COM CONCRETO MOLDADO IN LOCO, FEITO EM OBRA, ACABAMENTO CONVENCIONAL, NÃO ARMADO, ESPESURA 10CM - BORDA CIMENTADO COM ALTURA DE 10CM.
4	EXECUÇÃO DE PAVIMENTO CALÇADA OU PISO DE CONCRETO, COM CONCRETO MOLDADO IN LOCO, ACABAMENTO CONVENCIONAL, ESPESURA 10CM ARMADO.
5	PISO TIPO PORCELANATO NATURAL, PARA ÁREAS EXTERNAS, PLACAS DE 60X60CM, TIPO A, LINHA YORK, BORDA BOLA, DA PORTINHAS OU SIMILAR, EMPREGANDO ARGAMASSA COLANTE EM PO, QUARTZOLIT OU SIMILAR, INCLUSIVE REJANTE COM JUNTA DE 3MM X 10MM.
6	EXECUÇÃO DE PAVIMENTO CALÇADA EM PISO INTERTRAVADO, COM BLOCO RETANGULAR COR NATURAL DE 20X10CM, ESPESURA 10CM.
7	EXECUÇÃO DE PAVIMENTO CALÇADA EM CONCRETO FCX 20MPa, VIBRADO EM OBRA, ARMADO COM TELA Q-138, ESPESURA 23 CM, ACABAMENTO POLIDO COM ACABADORA DE SUPERFÍCIE, JUNTAS SERRADAS.

ACABAMENTOS / FORROS:	
1	APLICAÇÃO MANUAL DE PINTURA COM TINTA LATEX PVA SUAVI, OU SIMILAR EM TETO, 02 (DUAS) DEMÃO, SOBRE CHAPISCO, EMBOCO, EMBOSSAMENTO (PVAL) NAS SUPERFÍCIES INTERNAS.
2	APLICAÇÃO MANUAL DE PINTURA COM TINTA LATEX PVA SUAVI, OU SIMILAR EM TETO, 02 (DUAS) DEMÃO, SOBRE CHAPISCO, EMBOCO E EMBOSSAMENTO (PVAL) EM LAJE DE CONCRETO, INCLUSIVE MOLDURA DE GESSO 4X8 CM.
3	APLICAÇÃO MANUAL DE PINTURA COM TINTA LATEX PVA SUAVI, OU SIMILAR EM TETO, 02 (DUAS) DEMÃO, SOBRE EMBOSSAMENTO, EM FORNO GESSO - DRIVALL, INCLUSIVE TÁBICA DE DILATAÇÃO DE 3CM JUNTA PAULISTA.

ACABAMENTOS / OUTROS:	
1	ESQUADRIAS METÁLICAS, PORTÕES E GRADIS DE FERRO, RECEBERÃO PINTURA ESMALTE FOSCO, 02 (DUAS) DEMÃO, SOBRE SUPERFÍCIE METÁLICA, INCLUSIVE UMA DE FUNDO ANTI-OXIDATIVO - UTILIZAÇÃO DE REVOLVER (AR COMPRESSIVO).
2	ESQUADRIAS DE MADEIRA, RECEBERÃO PINTURA ESMALTE FOSCO, 02 (DUAS) DEMÃO, SOBRE SUPERFÍCIE - UTILIZAÇÃO DE REVOLVER (AR COMPRESSIVO).
3	ESTRUTURAS DE FERRO NÃO APARENTE, DEVERÃO SER REVESTIDAS COM FUNDO DE ÓXIDO DE FERROZINCO, 01 (UMA) DEMÃO.
4	PORTAIS COM BENVENIS DE PISO, DEVERÃO TER SOLEIRAS RAMPEADAS EM GRANITO CINZA ANDORINHA, COM LARGURA DE 15CM, SOBENTENDIDO COM ARGAMASSA MÉDIA.
5	AS ESQUADRIAS AL, ZI E B, SERÃO FABRICADAS EM VIDRO TEMPERADO COM ESPESURA DE 8MM, INCOLOR, COM PEREL EM ALUMÍNIO, ASSENTADAS SOBRE PRACIAS EM GRANITO CINZA ANDORINHA, POLIDO DE 15CM DE LARGURA, COM ARGAMASSA MÉDIA.

QUADRO GERAL DE ESQUADRIAS		
NOME	LARG x ALT (PELO LÁZIO) (m²) QTD	DESCRIÇÃO
JANELAS		
J-01	0,80x0,60 1,5 0,48 11	MAXI-AR - METÁLICA - COM MASSA EXTERNA GRADE QUADRICULADA - VIDRO INCOLOR DE 4MM - LINHA SILENFORT (JMSQ) DA SASAZAKI (CÓD. 64.34.102.2), OU SIMILAR.
J-02	2 (0,80x0,60) 1,5 0,96 09	MAXI-AR - METÁLICA - COM MASSA EXTERNA GRADE QUADRICULADA - INCLUSO 01 JUNÇÃO VERTICAL - VIDRO INCOLOR DE 4MM - LINHA SILENFORT (JMSQ) DA SASAZAKI (CÓD. 64.34.102.2 - 33.06.420.9) (JMSQ) OU SIMILAR.
J-03	3 (0,80x0,60) 1,5 0,96 09	MAXI-AR - METÁLICA - COM MASSA EXTERNA GRADE QUADRICULADA - INCLUSO 01 JUNÇÃO VERTICAL - VIDRO INCOLOR DE 4MM COM ADESIVO BLACKOUT - LINHA SILENFORT (JMSQ) DA SASAZAKI (CÓD. 64.34.102.2 - 33.06.420.9) (JMSQ) OU SIMILAR.
J-04	1,50x1,00 1,1 1,50 08	CORRER - 4 FOLHAS, SENDO 02 DE VIDRO E 4 VENEZIANA - COM GRADE QUADRICULADA - VIDRO INCOLOR DE 4MM - LINHA BELFORT (JMSQ) DA SASAZAKI (CÓD. 62.21.451.6), OU SIMILAR.
J-05	1,50x1,00 1,1 1,50 21	CORRER - 4 FOLHAS - METÁLICA - SEM BANDEIRA - COM GRADE QUADRICULADA - VIDRO INCOLOR DE 4MM - LINHA BELFORT (JMSQ) DA SASAZAKI (CÓD. 62.21.451.6), OU SIMILAR.
J-06	1,07x1,00 1,1 1,07 1	CORRER - 2 FOLHAS, SENDO UMA FIXA E OUTRA DE CORRER, EM VIDRO TEMPERADO INCOLOR DE 8MM, FIXADAS POR PERFIL METÁLICO EM ALUMÍNIO E REVESTIDA POR PELÍCULA REFLETIVA, INCLUIDOS SUPORTES DE EMBOCO E TRANSAS.
J-07	1,17x1,00 1,1 1,17 1	CORRER - 2 FOLHAS, SENDO UMA FIXA E OUTRA DE CORRER, EM VIDRO TEMPERADO INCOLOR DE 8MM, FIXADAS POR PERFIL METÁLICO EM ALUMÍNIO E REVESTIDA POR PELÍCULA REFLETIVA, INCLUIDOS SUPORTES DE EMBOCO E TRANSAS.
J-08	2,48x1,00 1,1 2,48 1	4 FOLHAS, SENDO DUAS FIXAS E DUAS DE CORRER, EM VIDRO TEMPERADO INCOLOR DE 8MM, FIXADAS POR PERFIL METÁLICO EM ALUMÍNIO E REVESTIDA POR PELÍCULA REFLETIVA, INCLUIDOS SUPORTES DE EMBOCO E TRANSAS.
PORTAS		
P-01	0,80x2,10 - 1,68 4	ABRIR - 01 FOLHA - METÁLICA - TIPO VENEZIANA - FIXADA EM ALVENARIA - LINHA BELFORT (JMSQ) DA SASAZAKI (CÓD. 66.31.375.0) (66.31.375.0) OU SIMILAR.
P-02	0,80x2,10 - 1,68 7	ABRIR - 01 FOLHA - MADEIRA - PINTURA VENEZ INCOLOR - FIXADA EM PAREDE DE ALVENARIA.
P-03	0,80x2,10 - 1,68 8	ABRIR - 01 FOLHA - METÁLICA - TIPO VENEZIANA - FIXADA EM ALVENARIA - LINHA BELFORT (JMSQ) DA SASAZAKI (CÓD. 66.31.375.0) (66.31.375.0) OU SIMILAR.
P-04	0,80x2,10 - 1,68 2	ABRIR - 01 FOLHA - MADEIRA - PINTURA VENEZ INCOLOR - COM REVESTIMENTO A IMPACTO E BARRA DE APOIO, CONFORME DETALHE.
P-05	0,80x2,10 - 1,68 10	ABRIR - 01 FOLHA - METÁLICA - PINTURA VENEZ INCOLOR - FIXADA EM PAREDE DE ALVENARIA.
P-06	0,80x2,10 - 1,68 10	ABRIR - 01 FOLHA - MADEIRA - PINTURA VENEZ INCOLOR - FIXADA EM PAREDE DE DRIVALL 6CM.
P-07	0,80x2,10 - 1,68 4	CORRER - 01 FOLHA - MADEIRA - PINTURA VENEZ INCOLOR - FIXADA EM PAREDE DE ALVENARIA.
P-08	1,20x2,10 - 2,52 1	ABRIR - 01 FOLHA - PINTURA VENEZ INCOLOR - FIXADA EM PAREDE DE DRIVALL 6CM.
P-09	1,20x2,10 - 2,52 2	ABRIR - 01 FOLHA - MADEIRA - PINTURA VENEZ INCOLOR - FIXADA EM PAREDE DE ALVENARIA.
P-10	1,40x2,10 - 2,94 2	ABRIR - 02 FOLHAS - METÁLICA QUADRICULADA - VIDRO INCOLOR DE 4MM - FIXADA EM PAREDE DE ALVENARIA - LINHA BELFORT (JMSQ) DA SASAZAKI (CÓD. 66.81.506.4) OU SIMILAR.
P-11	2,00x2,10 - 4,20 1	CORRER - 03 FOLHAS - METÁLICA QUADRICULADA - VIDRO INCOLOR 4MM - FIXADA EM PAREDE DE ALVENARIA - LINHA SILENFORT (JMSQ) DA SASAZAKI (CÓD. 66.81.506.4) OU SIMILAR.
P-12	0,80x1,60 - 1,28 3	ABRIR - 03 FOLHAS - ALUMÍNIO TIPO VENEZIANA - COM QUARNICÃO - TÁBETA LIVRE OCUPADA.
P-13	0,80x1,60 - 0,96 2	ABRIR - 01 FOLHA - ALUMÍNIO TIPO VENEZIANA - COM QUARNICÃO - TÁBETA LIVRE OCUPADA.

QUADRO DE QUANTIDADE E ESPECIFICAÇÃO	
QTD	DESCRIÇÃO
02 und	CILINDRO P45 CHEIOS.
02 und	VÁLVULAS DE CILINDRO P45, MÓDULO COLETOR DE GÁS EM A.P. Ø1/2".
02 und	PITGAIL, OU SIMILAR.
MEDIR	TUBO DE AÇO COM COSTURA PRETO 1/2" NPT - CLASSE MÉDIA.
01 und	REGULADOR DE PRESSÃO ESTÁGIO ÚNICO COM DISPOSITIVO DE SEGURANÇA (VÁLVULA OPSO).
03 und	VÁLVULA DE ESFERA 1/2"
02 und	VÁLVULA DE ESFERA ANGULAR Ø1/2"
05 und	ABRACADEIRA TIPO D 1/2" COM PARAFUSO.
26m	ABERTURA DE VALAS.
26m	REATERRO DE VALAS COMPACTADAS.
26m	FAIXA DE ADVERTÊNCIA EM PVC.

**NOTAS:**  
 - TODA TUBULAÇÃO EMBUTIDA SERÁ REVESTIDA COM FITA ANTI-CORROSIVA.  
 - PRESSÃO DAS REDES:  
 a) PRIMÁRIA = 1,50 BAR (1,50kgf/cm²);  
 b) SECUNDÁRIA = 2,8m BAR (280mm CA).  
 - A TUBULAÇÃO NO PISO SERÁ ENVELOPADA C/AREIA OU MASSA FRACA (COMO MEIO DE PROTEÇÃO MECÂNICA).  
 - A TUBULAÇÃO EMBUTIDA NA PAREDE SERÁ PROTEGIDA COM ARGAMASSA DE AREIA E CIMENTO (MASSA FRACA).

**LEGENDAS:**  
 PC-1 - Ponto de consumo embutido na parede - h = 0,70m.  
 PC-2 - Ponto de consumo no piso - h = 0,10m.  
 TUBULAÇÃO DE AÇO PRETO Ø1/2" NPT PELO PISO.

AGÊNCIA ESTADUAL DE GESTÃO DE EMPREENDIMENTOS  
 SECRETARIA DE ESTADO DE INFRAESTRUTURA

**BATALHÃO DA POLICIA MILITAR DE TRÂNSITO**  
 CONSTRUÇÃO

GLP

LOCAL: AVENIDA ERNESTO GEISEL, ESQUINA COM A AV. MANOEL DA COSTA LIMA, BAIRRO JARDIM NANHÃ - CAMPO GRANDE/MS

QUADRO DE ÁREAS TERRENO: 5.115,86 m²  
 A CONSTRUIR: 965,51 m²

AUTOR DO PROJETO: ENOZ CIVIL ALENISON RICARTES DE OLIVEIRA (CREMBA 56550)

PRÓPRIA (VARG)

GOVERNO DO ESTADO DE MATO GROSSO DO SUL (15.412.257001-28)

TÍTULO: PLANTA BAIXA CENTRAL GLP  
 DETALHE CENTRAL GLP

FOLHA: ÚNICA

ESCALA: INDICADA DATA: JUNHO/2024 REVISÃO: 04/06/2018 DESENHO: AUTOR

A1 - 910x594