

Circuito	Descrição	Esquema	Método de inst.	Tensão (V)	Pot. total		Fases			FCT	FCA	It	Seção (mm²)	Dn (mm)	dv (mm)	dv total (%)	
					(VA)	(W)	Pot. - R (W)	Pot. - S (W)	Pot. - T (W)								
QDOL-1	Recepção/Guarda	3F+N+T	B1	220/127 V	14229	13681	R+S+T	4562	4511	4507	1,00	1,00	62,2	62,2	15	89,0	69
QDOL-2	Administração BL1	3F+N+T	B1	220/127 V	14288	12709	R+S+T	4254	4088	4366	1,00	1,00	40,3	40,3	25	89,0	85
QDOL-3	Administração BL1	3F+N+T	B1	220/127 V	21695	19877	R+S+T	6310	6386	6981	1,00	1,00	62,2	62,2	35	110,0	100
QDOL-4	Quarteto	3F+N+T	B1	220/127 V	14604	13241	R+S+T	4268	4360	4603	1,00	1,00	43,7	43,7	25	109,0	80
QDOL-1	Alimentação BL3	3F+N+T	B1	220/127 V	34634	33782	R+S+T	8050	10800	13324	1,00	1,00	61,9	61,9	38	144,0	125
QDOL-2	Alimentação BL3	3F+N+T	B1	220/127 V	12039	10608	R+S+T	3048	3650	3440	1,00	1,00	35,5	35,5	25	89,0	80
QDOL-1	Administração BL1	3F+N+T	B1	220/127 V	27150	24435	R+S+T	6415	7875	8145	1,00	1,00	69,0	69,0	25	117,0	100
QDOL-2	Alimentação BL3	3F+N+T	B1	220/127 V	15689	14120	R+S+T	4615	4435	5070	1,00	1,00	51,2	51,2	25	89,0	80
TOTAL					150528	142061	R+S+T	45661	46295	50505							

Tipo de carga	Quadro de Demanda (QDQ)	
	Instalada (VA)	Fator de demanda (%)
Chuveiros, foneiros elétricos, aquecedores de água (Não residencial)	35,62	80,00
Condicionador de ar tipo janela (Não residencial)	29,91	80,00
Iluminação e TLUD's (Auditórios e cinemas)	5,96	100,00
Iluminação e TLUD's (Casas e apartamentos)	12,37	24,00
Iluminação e TLUD's (Restaurantes e bares)	6,59	100,00
Iluminação e TLUD's (Áreas comuns e Condomínio)	0,94	100,00
Iluminação e TLUD's (Escritórios e salas comerciais)	12,00	100,00
Uso Específico	14,69	100,00
TOTAL	122,88	114,73

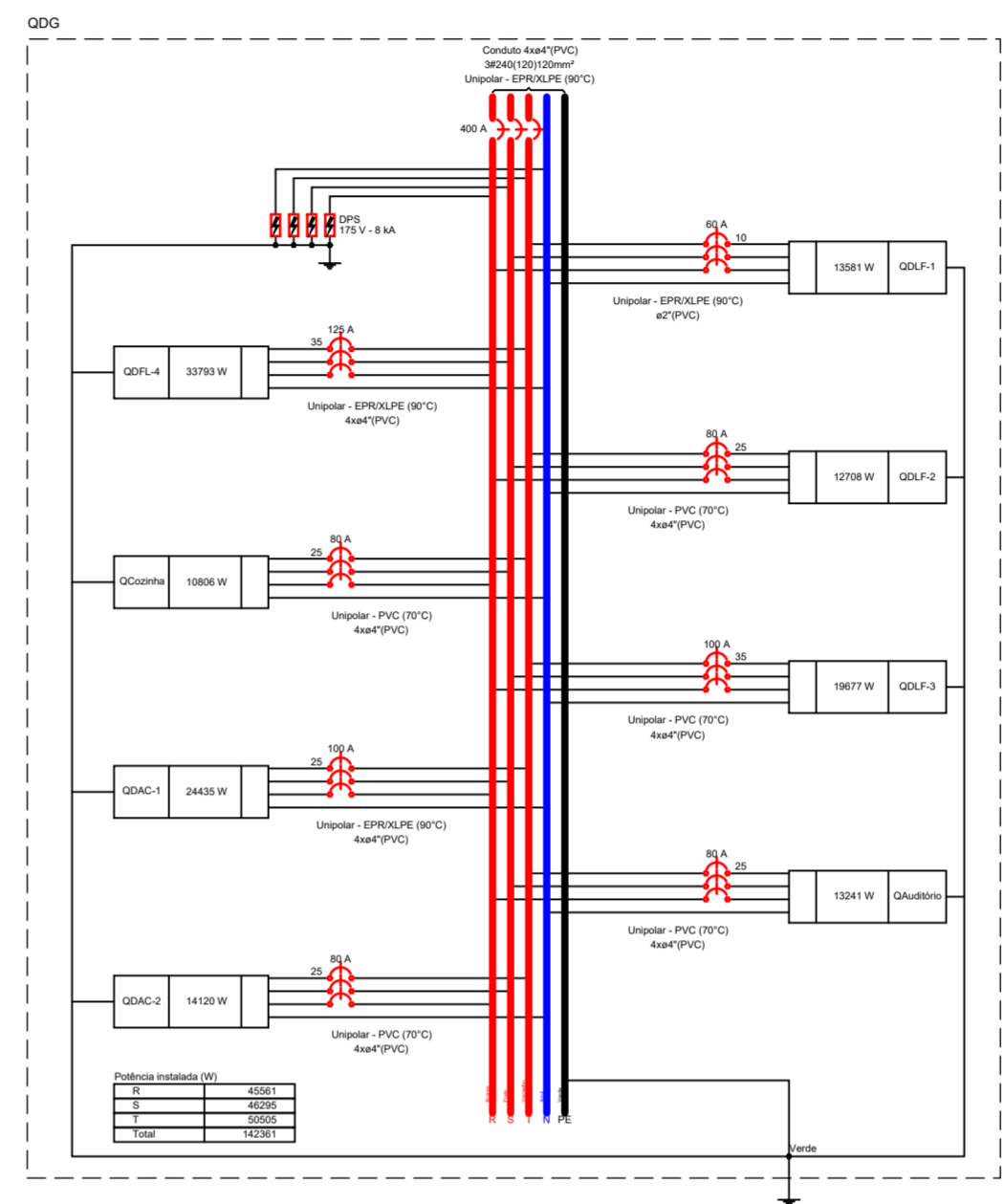
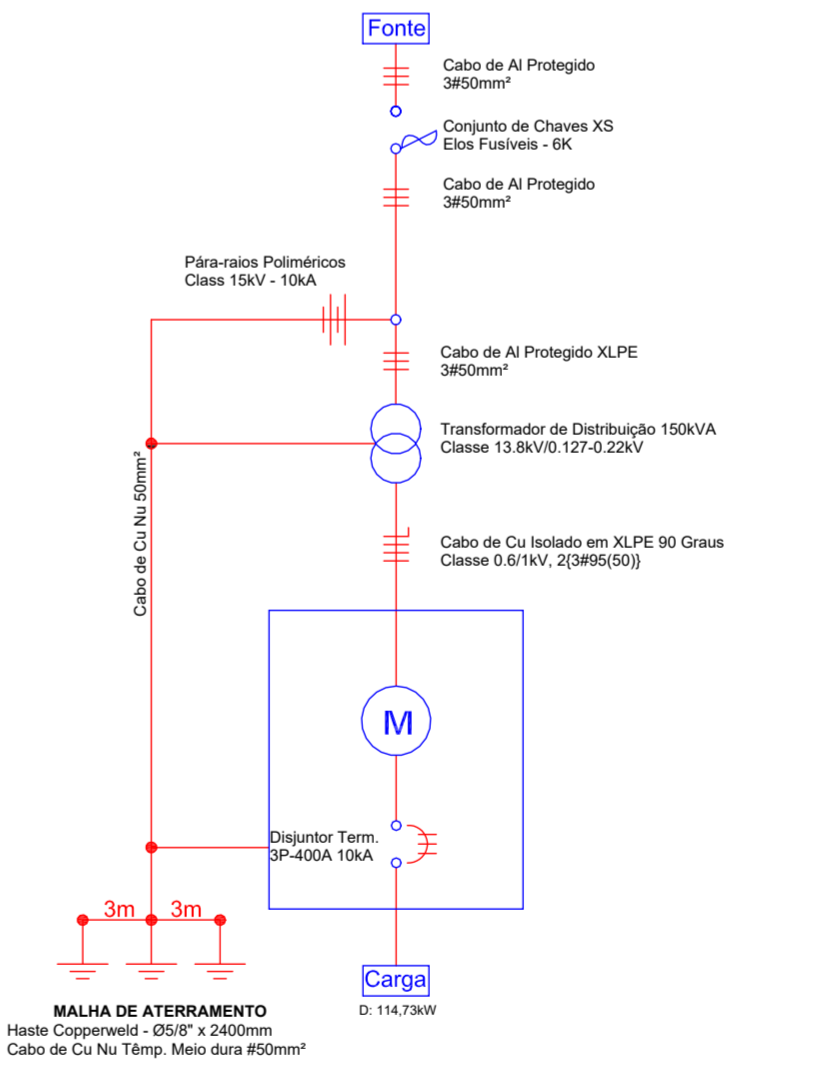
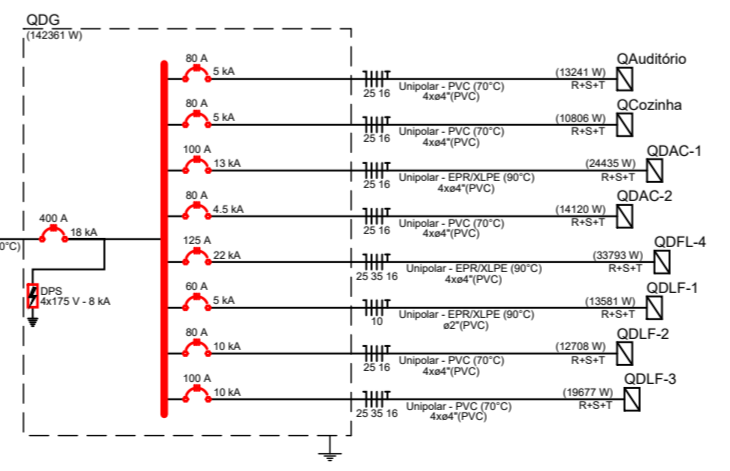


DIAGRAMA UNIFILAR PARA MEDIÇÃO INDIRETA



NOTAS DE EXECUÇÃO DE PROJETO

- As instalações elétricas deverão ser executadas de acordo com a as instalações elétricas deverão ser executadas de acordo com a nbr 5410/05 e nbr 14039 da abnt. nbr 5410/05 e nbr 14039 da abnt.
- Toda a tubulação não indicada terá diâmetro de ø34".
- Toda fiação não indicada será de ø2,5mm².
- Toda caixa de passagem não indicada será de 15x15cm.
- Os condutores dos circuitos terminais deverão seguir o seguinte padrão de cores:
 - fases - preto
 - retorno - amarelo
 - neutro - azul claro
 - terra - verde ou verde-amarelo
- Todas as tubulações e caixas deverão ter as rebarbas removidas antes da enfiada.
- Todos as subidas e descidas embutidas em parede em alvenaria serão em pvc.
- Os condutores deverão ser identificados por anilhas nos disjuntores, caixas de passagem e nas cargas (tomadas/luminárias/condensadoras/quadros).
- As emendas e derivações de condutores de energia deverão ser estanhadas com fita de autofusão e recoberta de fita isolante.
- Os cabos deverão ser resistentes a chama, sob condições simuladas de incêndio, livres de halogênio e com baixa emissão de fumaça e gases tóxicos e corrosivos (conforme norma nbr-13248).
- Todos os eletrodutos deverão possuir acessórios de junção integral em cada emenda para garantir sua continuidade no sistema de aterramento.
- Todas as partes metálicas deverão ser aterradas, tais como, janelas, estruturas metálicas, chapas metálicas, condensadoras, etc.
- A equalização de potenciais deverá ser executada por empresa especializada, a qual deverá emitir relatório técnico dos serviços executados e arl junto ao crea.



CONDUTOS	
—	Direta
—	Teto
—	Alta
—	Média
—	Baixa
—	Piso

LEGENDA DE FIAÇÃO	
—	120 Auditorio
—	120 Cozinha
—	120 QDOL-1
—	120 QDOL-2
—	120 QDOL-3
—	120 QDOL-4
—	120 QDOL-5
—	120 QDOL-6
—	120 QDOL-7
—	120 QDOL-8
—	120 QDOL-9
—	120 QDOL-10
—	120 QDOL-11
—	120 QDOL-12
—	120 QDOL-13
—	120 QDOL-14
—	120 QDOL-15
—	120 QDOL-16
—	120 QDOL-17
—	120 QDOL-18
—	120 QDOL-19
—	120 QDOL-20
—	120 QDOL-21
—	120 QDOL-22
—	120 QDOL-23
—	120 QDOL-24
—	120 QDOL-25
—	120 QDOL-26
—	120 QDOL-27
—	120 QDOL-28
—	120 QDOL-29
—	120 QDOL-30
—	120 QDOL-31
—	120 QDOL-32
—	120 QDOL-33
—	120 QDOL-34
—	120 QDOL-35
—	120 QDOL-36
—	120 QDOL-37
—	120 QDOL-38
—	120 QDOL-39
—	120 QDOL-40
—	120 QDOL-41
—	120 QDOL-42
—	120 QDOL-43
—	120 QDOL-44
—	120 QDOL-45
—	120 QDOL-46
—	120 QDOL-47
—	120 QDOL-48
—	120 QDOL-49
—	120 QDOL-50

LEGENDAS

- 2 Tomadas altas a 2,20m do piso
- 2 Tomadas baixas a 0,30m do piso
- 2 Tomadas médias a 1,20m do piso
- Arandela Blindada LED 15W a 1,80m do piso
- Arandela na altura conforme Projeto Luminotécnico ou Detalhamento
- Balizador de embutir na altura baixa conforme indicação
- Caixa de passagem
- Curva 90°
- Entrada de serviço
- Fotocélula
- Interruptor 1 simples e 1 paralelo - 1,20m do piso
- Interruptor intermediário 1 tecla - 1,10m do piso
- Interruptor paralelo 1 tecla - 1,10m do piso
- Interruptor sensor de presença a 2,20m do piso
- Interruptor simples 1 tecla - 1,20m do piso
- Interruptor simples 2 teclas - 1,20m do piso
- Interruptor simples 3 teclas - 1,10m do piso

LUMINÁRIA LED (COM DRIVER E RABICHO), DE EMBUTIR, FLUXO LUMINOSO MÍNIMO DE 3.500 LM E EFICÁCIA LUMINOSA MÍNIMA DE 100 lm/W, EMISSÃO DE LUZ NA COR BRANCO NEUTRO 4000K, CORPO EM CHAPA DE AÇO TRATADA COM ACABAMENTO EM PINTURA ELETROSTÁTICA NA COR BRANCA, DE USOR EM ACÍLICO TRANSLÚCIDO, UTILIZA DRIVER 700 MA - REF. ITAIM MINOTAURO RE OU EQUIVALENTE

LUMINÁRIA QUADRADA LED, FLUXO LUMINOSO 4000lm, EFICIÊNCIA DE 100lm/W, TEMPERATURA DE COR 4.000 K, IRC >= 80, DE EMBUTIR EM FORRO DE GESSO OU MODULADO COM PERFIL "T" DE ASA 25mm, REF. REF. MINOTAURO ME SOFT DA ITAIM OU EQUIVALENTE TÉCNICO COM CARACTERÍSTICAS IGUAIS OU SUPERIORES ÀS CONTIDAS NO CADERNO DE ESPECIFICAÇÕES.

LUMINÁRIA RETANGULAR DE EMBUTIR COM DUAS LÂMPADAS T8 DE LED - 2X32W

- Luminária LED 30W
- Luminária LED embutida blindada IP65
- Lâmpada LED de embutir no teto tipo Minidicroica
- Lâmpada Led 5W
- Motor trifásico a 0,30m do piso
- PAINEL DE LED 62X62cm - 40W (modelo conforme projeto luminotécnico)
- Painel de LED em Pafioner Quadrado embutido
- Quadro de distribuição
- Quadro de medição
- Saída dupla para eletroduto
- Saída horizontal para eletroduto
- Spot direcional p/ parede na altura conforme Projeto Luminotécnico ou Detalhamento
- Terminal
- Tomada alta a 2,20m do piso
- Tomada alta a 2,80m do piso
- Tomada baixa a 0,30m do piso
- Tomada média 20A a 1,10m do piso
- Tomada média a 1,20m do piso
- Tomada no piso

QUADRO DE MODIFICAÇÕES / REVISÕES

L	DATA	DESCRIÇÃO	RESP.	STATUS

OBSERVAÇÕES:

CONFERIR MEDIDAS NO LOCAL

FORMALIDADES LEGAIS:

- ESTA PLANTA REPRESENTA E OFICIALIZA A AUTORIA DO PROJETO ARQUITETÔNICO (PROPRIEDADE INTELECTUAL) A AGÊNCIA ESTADUAL DE GESTÃO DE EMPREENHIMENTO DE MATO GROSSO DO SUL - AGESUL;
- OS DIREITOS DE UTILIZAÇÃO PERTENCEM À AGESUL E
- O CONTEÚDO DESTES DOCUMENTOS NÃO PODERÁ SER ALTERADO, REPRODUZIDO OU CEDIDO SOB QUALQUER PRETEXTO;
- A INOBSERVÂNCIA DOS PRECITOS DESCRITOS RESERVA AO SEU AUTOR E/OU DETENTOR O DIREITO DE INTERVENÇÃO NOS TERMOS DA LEI;
- O PRESENTE PROJETO BÁSICO REPRODUZ O ESTUDO PRELIMINAR APRESENTADO ANTERIORMENTE, DISCUTIDO, ADAPTADO E APROVADO PELO
- QUALQUER DESCUMPRIMENTO DAS ORIENTAÇÕES CONTIDAS NO PROJETO ARQUITETÔNICO DURANTE A EXECUÇÃO DA OBRA NÃO SERÁ RECONHECIDO, TANTO PELO AUTOR COMO PELO DETENTOR, OBRIGANDO INCONDICIONALMENTE A REPARAÇÃO;
- AS INFORMAÇÕES AQUI CONTIDAS SÃO DE CARÁTER ORIENTATIVO, DEVENDO SER OBSERVADAS AS LEGISLAÇÕES FEDERAIS, ESTADUAIS E MUNICIPAIS, BEM COMO AS RESPECTIVAS RESPONSABILIDADES TÉCNICAS.

AGÊNCIA ESTADUAL DE GESTÃO DE EMPREENHIMENTOS
AGESUL SECRETARIA DE ESTADO DE INFRAESTRUTURA E LOGÍSTICA

OBRA: SEJUSP-SEC. DE ESTADO DE JUSTIÇA E SEGURANÇA PÚBLICA
 Construção do BPMTRAN-Batalhão da Polícia Militar de Trânsito

ITEM: **ELETRICA**

LOCAL: Av. Ernesto Geisel, Esq. Av. Manoel de Costa Lima
 Bairro Vila Nhandá - CAMPO GRANDES/MS

AR. CONSTRUÍDA =
 AR. TERRENO =

AUTOR DO PROJETO: Eng. Elétric, Willian Zimi O. Padilha
 CREA 71490-MS

PROPRIETÁRIO: GOVERNO DO ESTADO DE MATO GROSSO DO SUL
 15.412.257/0001-28

TÍTULO: **INSTALAÇÕES ELÉTRICAS - BPMTRAN/MS**
IMPLANTAÇÃO ALIMENTADORES

FOLHA: **ELE-01**

ESCALA: As indicated

DATA EMISSÃO INICIAL: 04/09/2024

DATA REVISÃO ATUAL:

DESENHO: Arq. Danuza Fernandes

ARQUIVO: