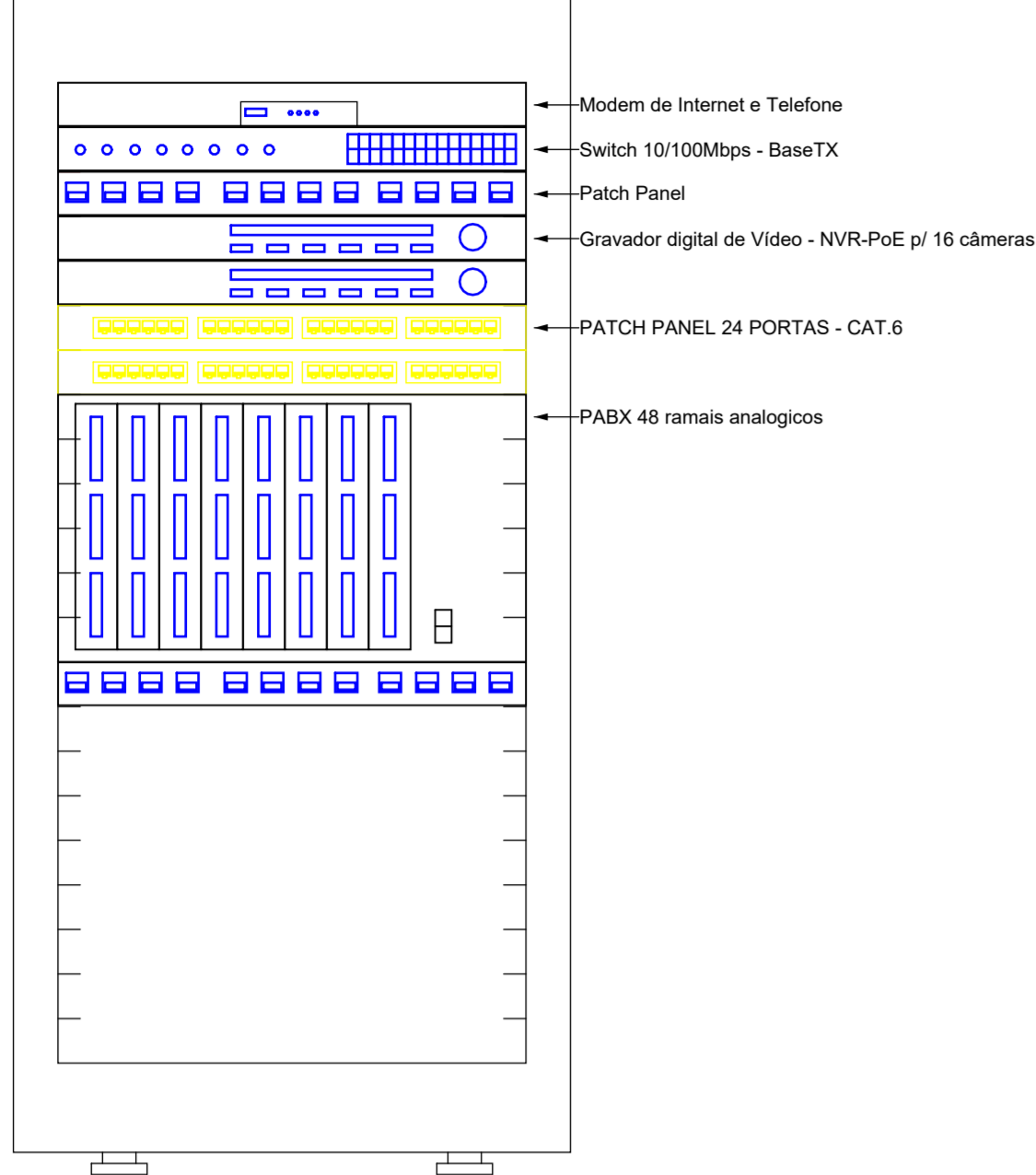
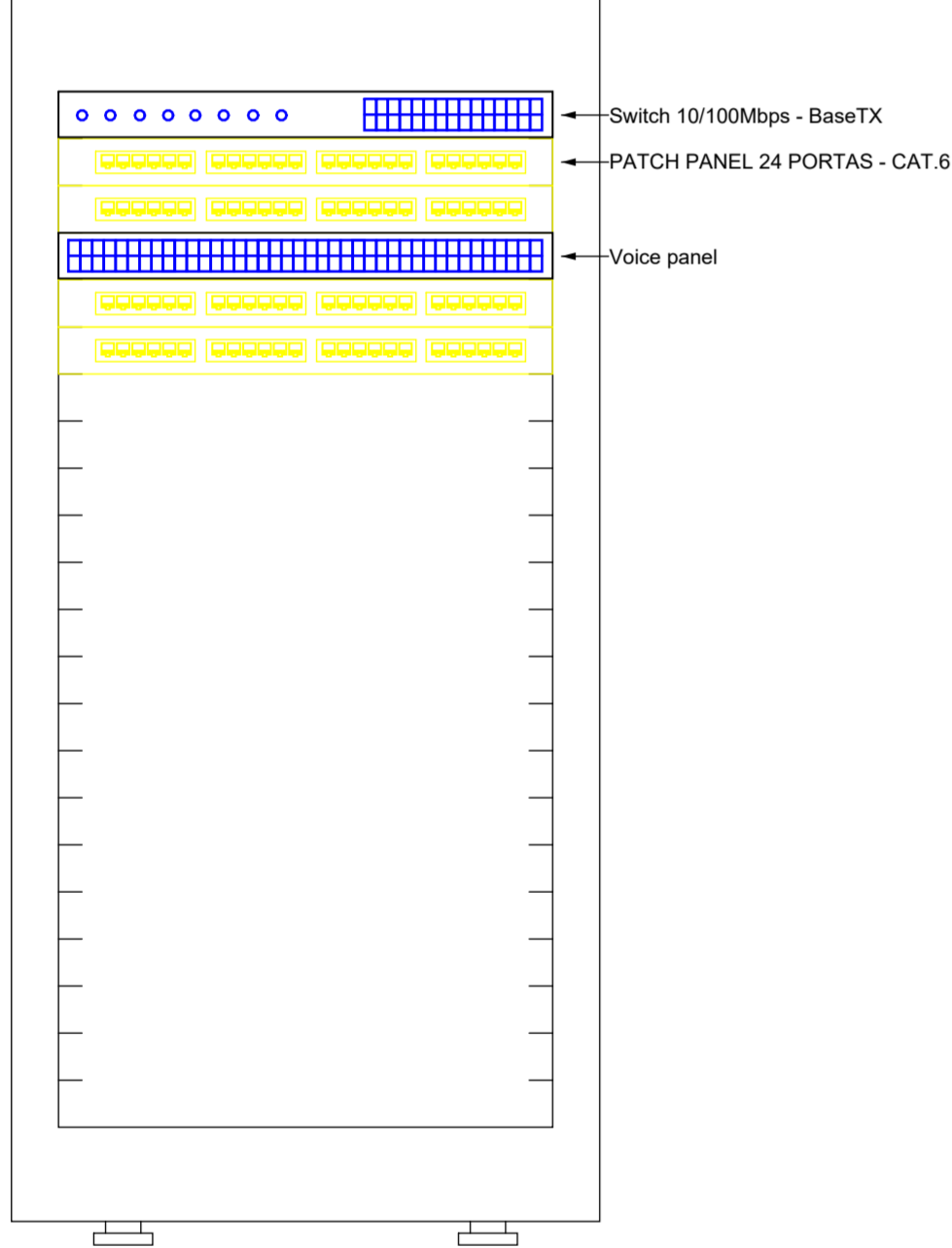


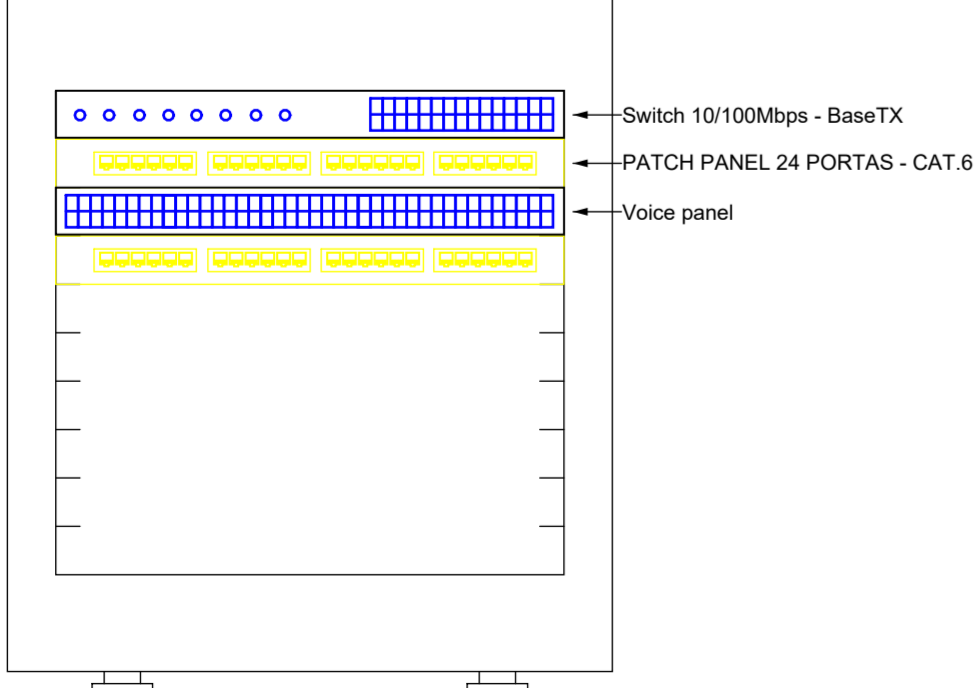
Plano de face do rack (DGi)



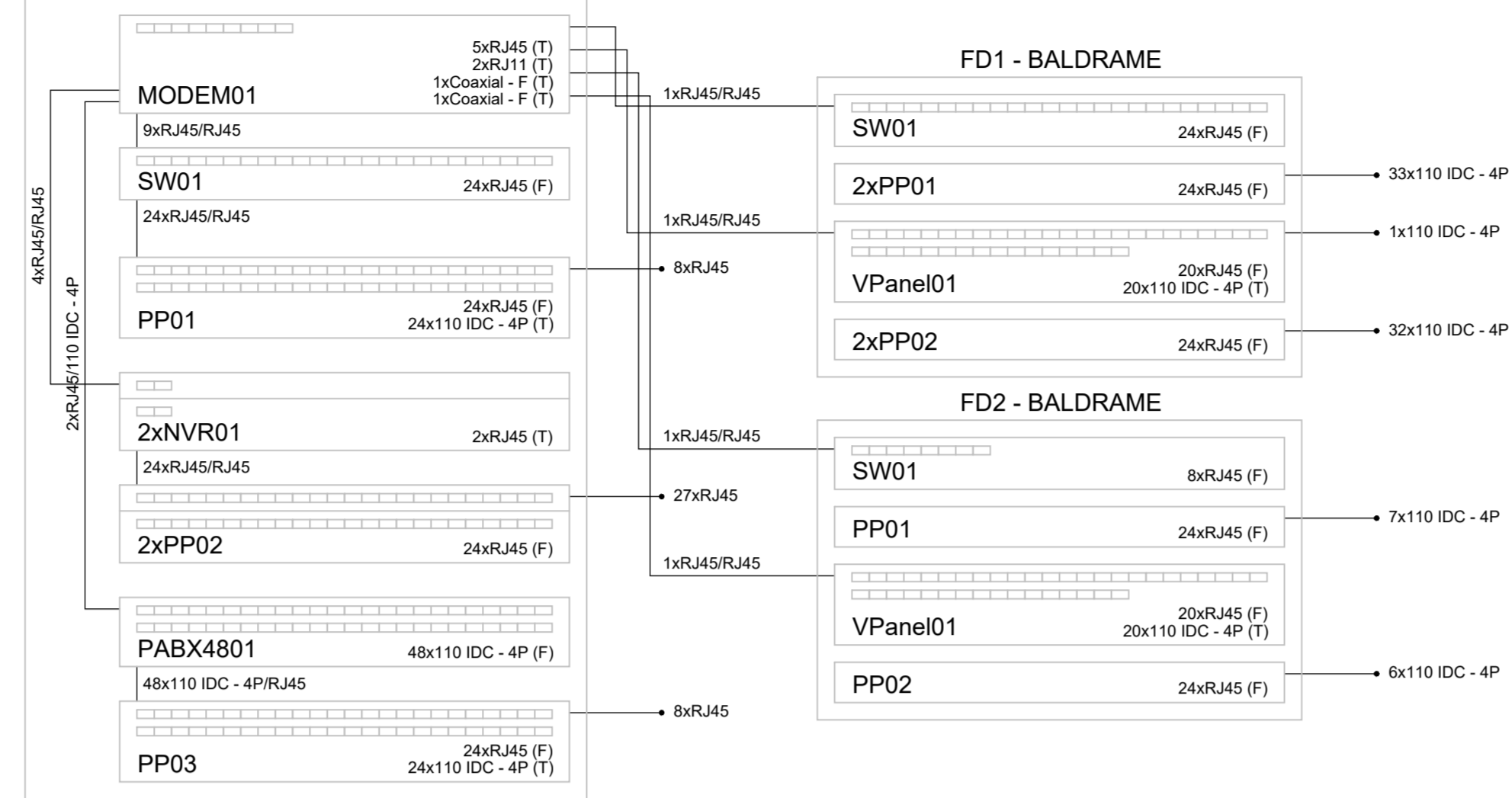
Plano de face do rack (FD1)



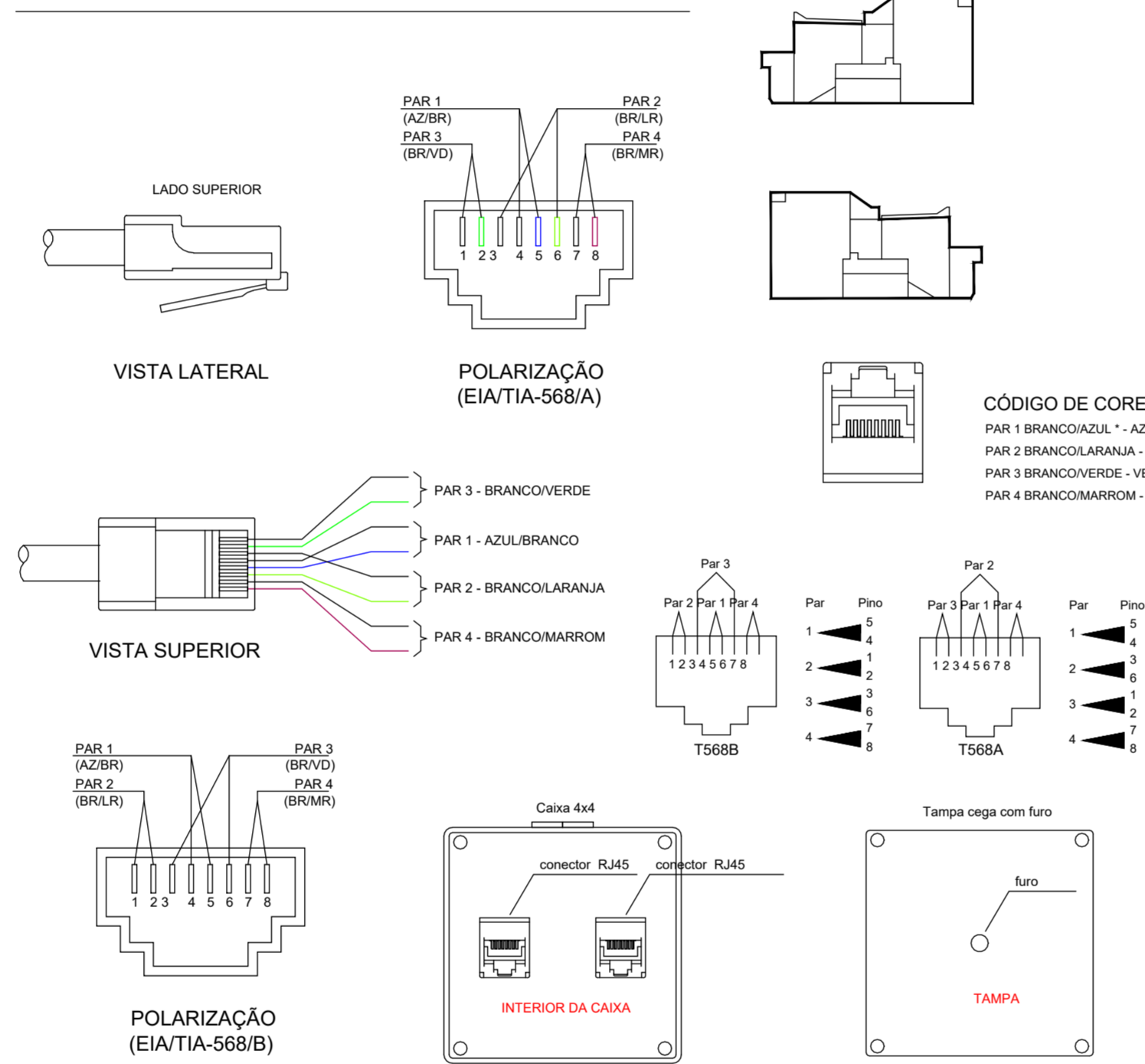
PLANO DE FACE DO RACK (FD2)



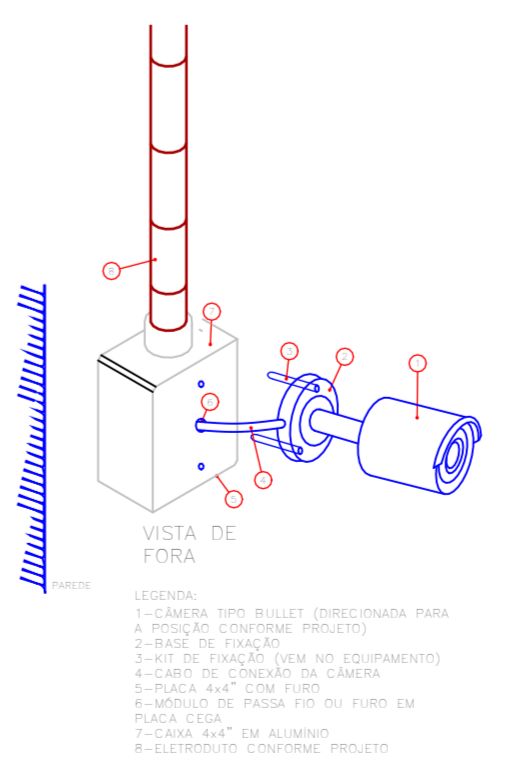
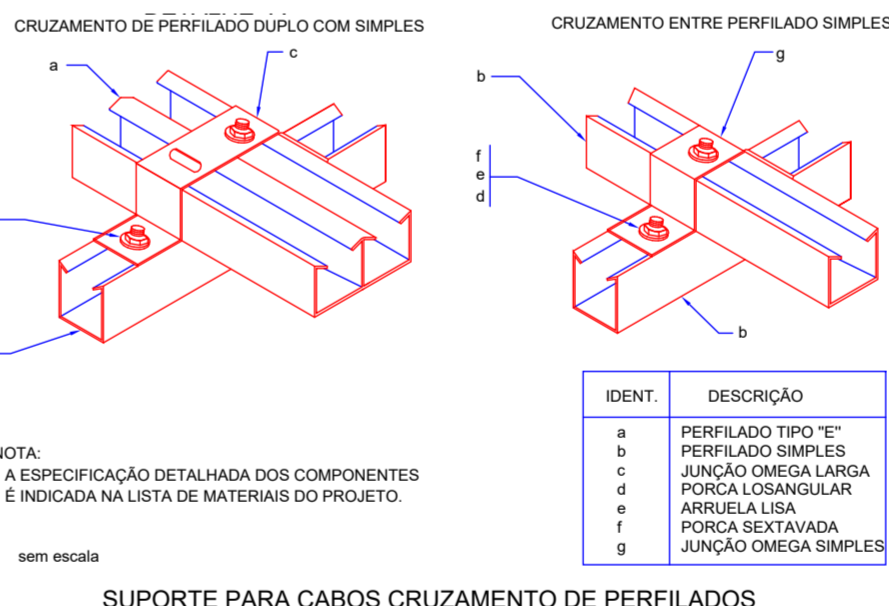
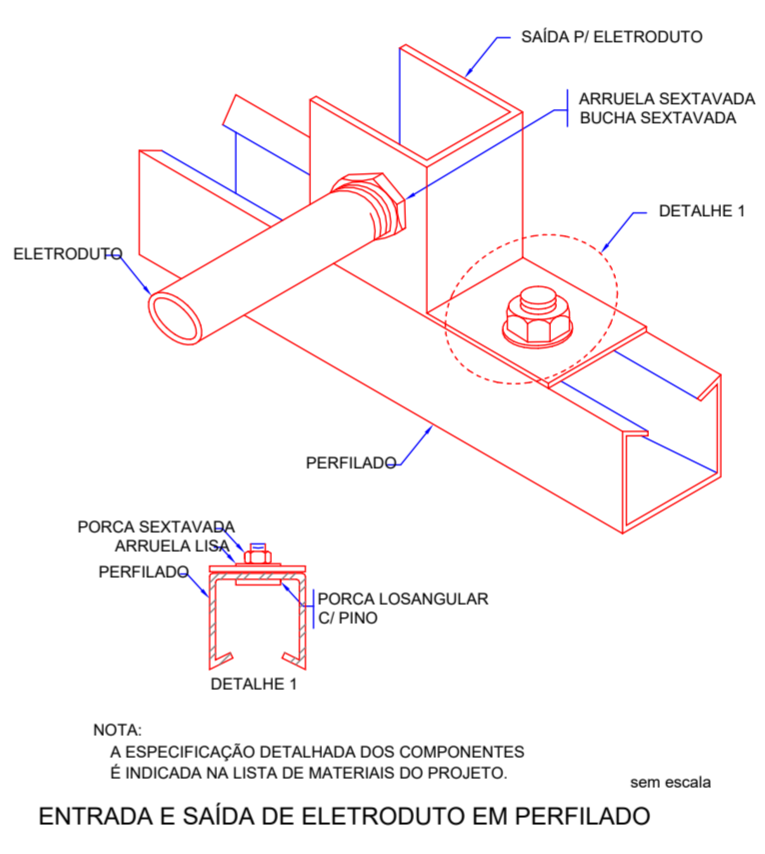
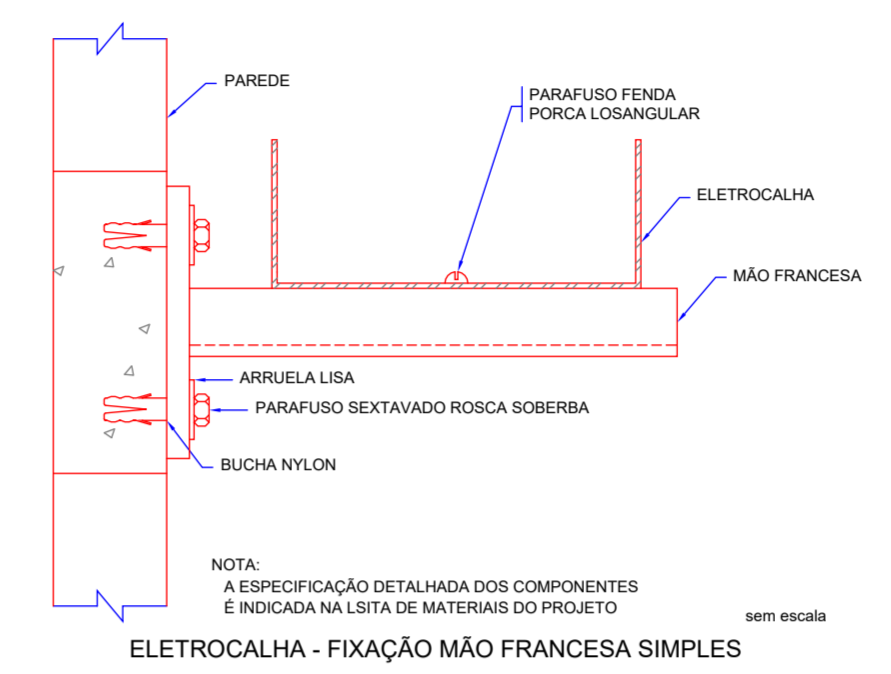
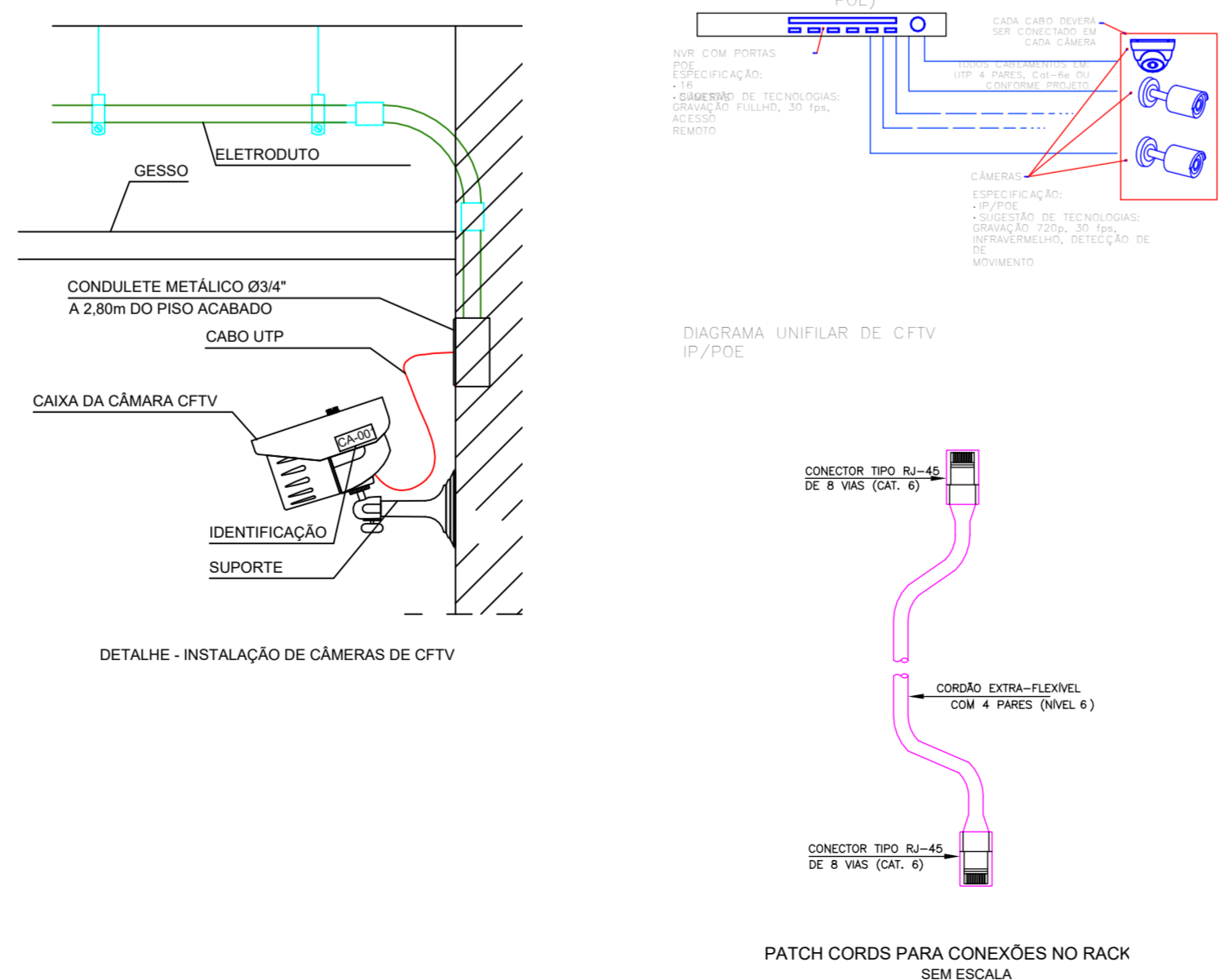
Esquema lógico (DGi) - BALDRAME



ESQUEMA DE LIGAÇÃO DOS CONECTORES



NA PAREDE



QUADRO DE MODIFICAÇÕES / REVISÕES

L	DATA	DESCRIÇÃO	RESP.	STATUS

OBSERVAÇÕES:
CONFERIR MEDIDAS NO LOCAL
FORMALIDADES LEGAIS:
1. ESTA PLANTA REPRESENTA E OFICIALIZA A AUTORIA DO PROJETO ARQUITETÔNICO (PROPRIEDADE INTELECTUAL) A AGÊNCIA ESTADUAL DE GESTÃO DE EMPREENDIMENTO DE MATO GROSSO DO SUL - AGESUL;
2. OS DIREITOS DE UTILIZAÇÃO PERTENCEM À AGESUL E
3. O CONTEÚDO DESTA DOCUMENTAÇÃO NÃO PODERÁ SER ALTERADO, REPRODUZIDO OU Cedido SOB QUALQUER PRETEXTO;
4. A INOBSERVÂNCIA DOS PRECITOS DESCRITOS RESERVA AO SEU AUTOR E/OU DETENTOR O DIREITO DE INTERVENÇÃO NOS TERMOS DA LEI;
5. O PRESENTE PROJETO BÁSICO REPRODUZ O ESTUDO PRELIMINAR APRESENTADO ANTERIORMENTE, DISCUTIDO, ADAPTADO E APROVADO PELO
6. QUALQUER DESCUMPRIMENTO DAS ORIENTAÇÕES CONTIDAS NO PROJETO ARQUITETÔNICO DURANTE A EXECUÇÃO DA OBRA NÃO SERÁ RECONHECIDO, TANTO PELO AUTOR COMO PELO DETENTOR, OBRIGANDO INCONDICIONALMENTE A REPARAÇÃO;
7. AS INFORMAÇÕES AQUI CONTIDAS SÃO DE CARÁTER ORIENTATIVO, DEVENDO SER OBSERVADAS AS LEGISLAÇÕES FEDERAIS, ESTADUAIS E MUNICIPAIS, BEM COMO AS RESPECTIVAS RESPONSABILIDADES TÉCNICAS.

AGÊNCIA ESTADUAL DE GESTÃO DE EMPREENDIMENTOS
AGESUL SECRETARIA DE ESTADO DE INFRAESTRUTURA E LOGÍSTICA

OBRA: SEJUSP-SEC. DE ESTADO DE JUSTIÇA E SEGURANÇA PÚBLICA
Construção do BPMTRAN-Batalhão da Polícia Militar de Trânsito

ITEM: **LÓGICA**

LOCAL: Av. Ernesto Geisel, Esq. Av. Manoel de Costa Lima
Bairro Vila Nhandá - CAMPO GRANDE/MS

AR. CONSTRUÍDA =
AR. TERRENO =

AUTOR DO PROJETO: Eng. Elétric. Willian Zimí O. Padilha
CREA 71490-MS

PROPRIETÁRIO: GOVERNO DO ESTADO DE MATO GROSSO DO SUL
15.412.257/0001-28

TÍTULO: **CABEAMENTO ESTRUTURADO - BPMTRAN/MS**
DADOS/VOZ/CFTV - Detalhes

FOLHA: **LOG-03**

ESCALA: 1 : 50
DATA EMISSÃO INICIAL: 04/09/2024
DATA REVISÃO ATUAL:
DESENHO: Arq. Danuza Fernandes

ARQUIVO: