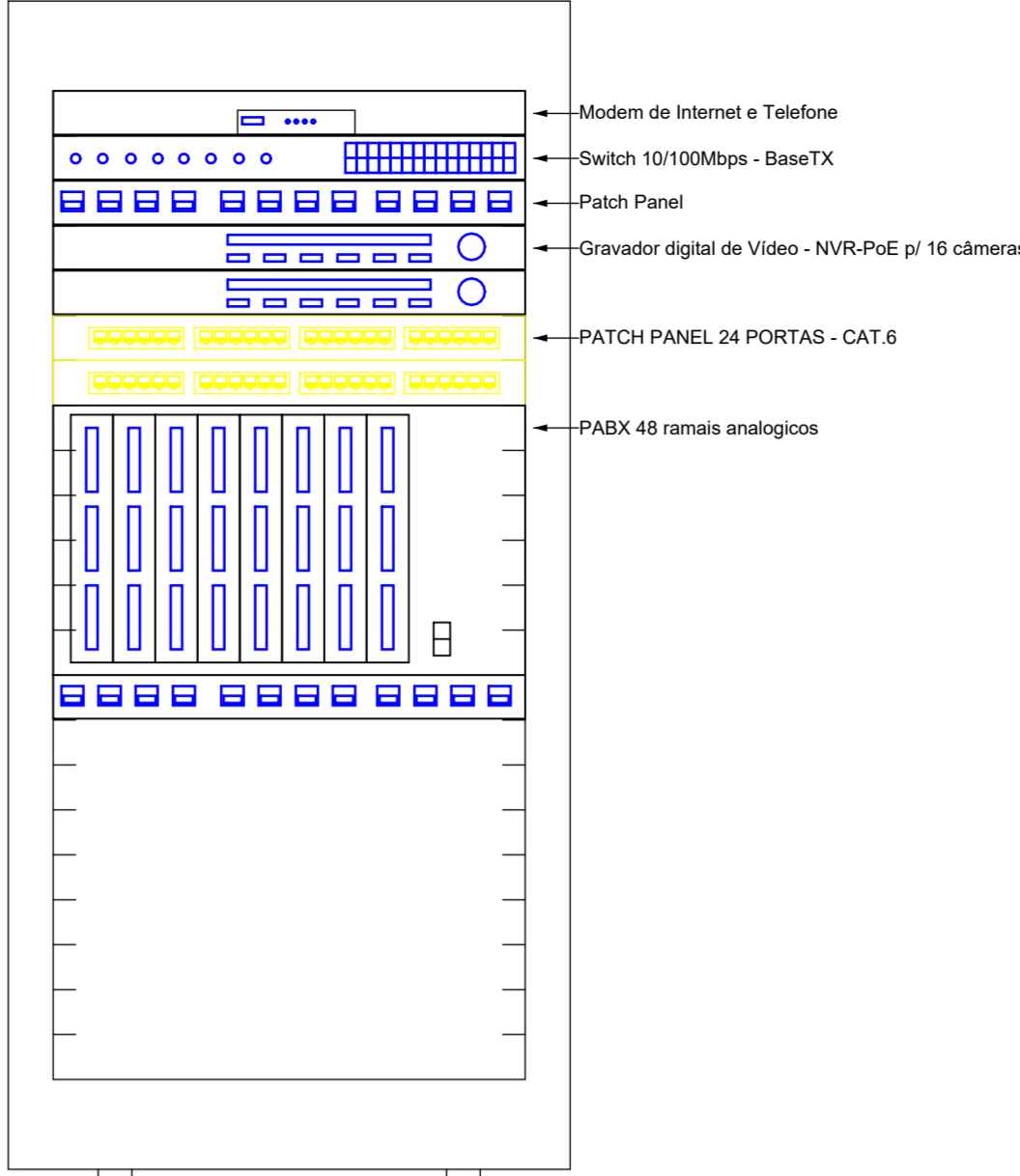


Cabeamento Estruturado Bloco 2, Auditório

1 : 50

LEGENDA DE FIAÇÃO			
1	4xCSU-4P PDO.32; PTO.14; PVO.18	10	30xCSU-4P PDO.22 a PDO.33; PTO.22 a PTO.32; PVO.14 a PVO.20
2	9xCSU-4P PDO.1; PDO.7 a PDO.8; PTO.1; PTO.7 a PTO.8; PVO.3 a PVO.5	11	26xCSU-4P PDO.22 a PDO.33; PTO.22 a PTO.32; PVO.14; PVO.17 a PVO.18
3	15xCSU-4P PDO.1 a PDO.2; PDO.7 a PDO.8; PDO.34; PTO.1 a PTO.2; PTO.7 a PTO.8; PVO.3 a PVO.5	12	16xCSU-4P PDO.27 a PDO.33; PTO.27 a PTO.32; PVO.14; PVO.17 a PVO.18
4	19xCSU-4P PDO.1 a PDO.2; PDO.7 a PDO.10; PDO.34; PTO.1 a PTO.2; PTO.7 a PTO.8; PVO.3 a PVO.5	13	5xCSU-4P PDO.29 a PDO.30; PDO.33; PTO.29 a PTO.30 *11'
5	27xCSU-4P PDO.1 a PDO.4; PDO.7 a PDO.12; PDO.34; PTO.1 a PTO.4; PTO.7 a PTO.12; PVO.3 a PVO.5	14	4xCSU-4P PDO.18 a PDO.19; PTO.18 a PTO.19
6	36xCSU-4P PDO.1 a PDO.14; PDO.34; PTO.1 a PTO.14; PVO.3 a PVO.5	15	4xCSU-4P PDO.22 a PDO.23; PTO.22 a PTO.23
7	28xCSU-4P PDO.1 a PDO.4; PDO.7 a PDO.12; PDO.34; PTO.1 a PTO.4; PTO.7 a PTO.12; PVO.3 a PVO.5	16	84xCSU-4P PDO.1 a PDO.34; PTO.1 a PTO.32; PVO.3 a PVO.20 #200x100
8	39xCSU-4P PDO.1 a PDO.14; PDO.34; PTO.1 a PTO.14; PVO.3 a PVO.5	17	2xCPU-4P #200x100
9	46xCSU-4P PDO.1 a PDO.17; PDO.34; PTO.1 a PTO.17; PVO.3 a PVO.5	18	4xCPU-4P #200x100
		19	18xCSU-4P PDO.42 a PDO.49; PTO.39 a PTO.46; PVO.1 a PVO.2 #100x50
		20	8xCSU-4P PDO.42 a PDO.45; PTO.39 a PTO.42 #100x50
		21	5xCSU-4P PDO.46 a PDO.49; PTO.43; PTO.46; PVO.2
		22	10xCSU-4P PDO.46 a PDO.49; PTO.43 a PTO.46; PVO.1 a PVO.2 #100x50
		23	5xCSU-4P PDO.47 a PDO.48; PTO.44 a PTO.45; PVO.1

Plano de face do rack (DGi)

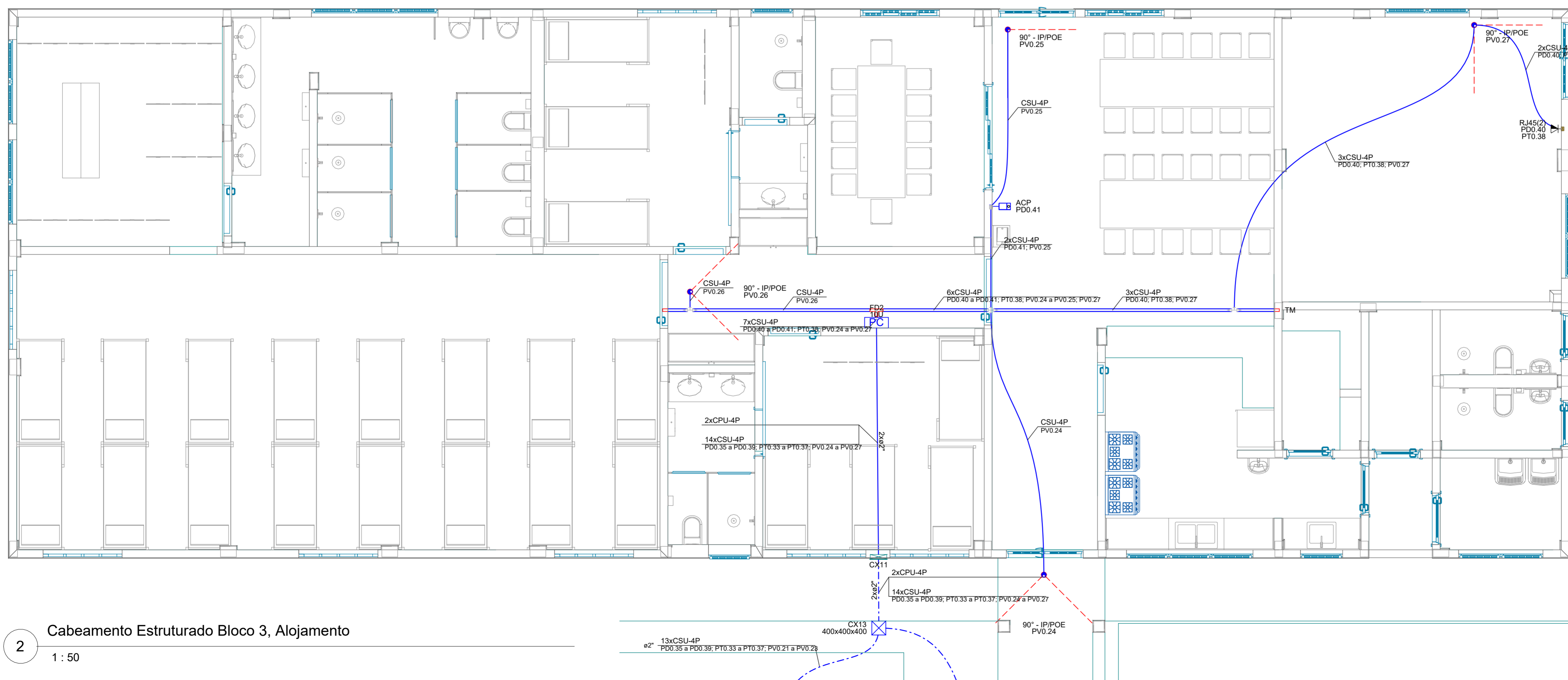
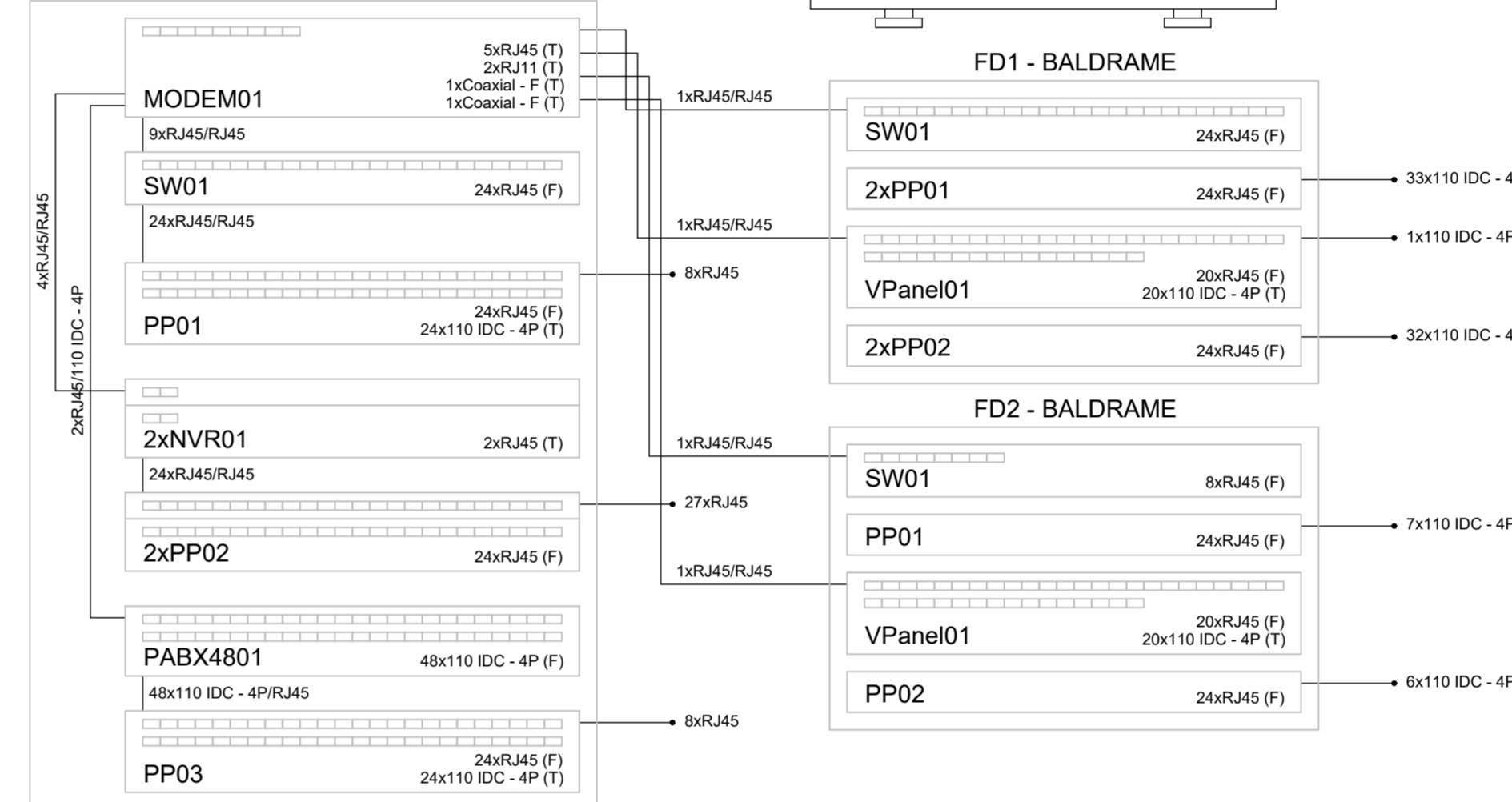


LEGENDA DE CONDUTOS	
Cabeamento	Teto
	Média
	Piso

LEGENDA DAS INDICAÇÕES	
RJ45(2)	Pontos de cabeamento - RJ 45 - 2 módulos - média
ACP	Pontos de cabeamento - RJ 45 - Access Point
400x400x400	Alvenaria - piso - 400x400x400 mm
200x200x85	Aço pintada - piso - 200x200x85 mm
530x530x152	Aço pintada - piso - 530x530x152 mm
TM	Terminal - 50x50mm
TT	Terminal sem tampa - 50x50mm
10U	Caixa padrão 19" - porta acrílico cristal - 10U x 470mm
90° - IPI/POE	CFTV - UTP - Câmera Bullet IP68 90° - IPI/POE - alta H280
90° - IPI/POE	CFTV - UTP - Câmera Dome IP66 90° - IPI/POE - teto

LEGENDAS	
[Symbol]	Caixa de passagem
[Symbol]	Caixa padrão
[Symbol]	Cotovelo reto 90°
[Symbol]	Câmera tipo Bullet na parede a 2,80m do piso
[Symbol]	Câmera tipo Dome no teto
[Symbol]	Rack Enterprise 22U x 600mm x 600mm
[Symbol]	Saída dupla para eletroduto
[Symbol]	Saída horizontal para eletroduto
[Symbol]	T reto 90°
[Symbol]	Terminal
[Symbol]	Tomada RJ45 - 2 módulos a 1,10m do piso
[Symbol]	Tomada RJ45 a 2,20m do piso - Access Point
[Symbol]	Tomada RJ45 de mesa - 2 módulos

Esquema lógico (DGi) - BALDRAME



Cabeamento Estruturado Bloco 3, Alojamento

2 : 50

QUADRO DE MODIFICAÇÕES / REVISÕES

L	DATA	DESCRIÇÃO	RESP.	STATUS

OBSERVAÇÕES:
CONFERIR MEDIDAS NO LOCAL
 FORMALIDADES LEGAIS:
 1. ESTA PLANTA REPRESENTA E OFICIALIZA A AUTORIDADE DO PROJETO ARQUITETÔNICO (PROPRIEDADE INTELECTUAL) A AGÊNCIA ESTADUAL DE GESTÃO DE EMPREENDIMENTO DE MATO GROSSO DO SUL - AGESUL;
 2. OS DIREITOS DE UTILIZAÇÃO PERTENCEM À AGESUL E
 3. O CONTEÚDO DESTES DOCUMENTOS NÃO PODERÁ SER ALTERADO, REPRODUZIDO OU Cedido SOB QUALQUER PRETEXTO;
 4. A INOBSERVÂNCIA DOS PRECITOS DESCRITOS RESERVA AO SEU AUTOR E/OU DETENTOR O DIREITO DE INTERVENÇÃO NOS TERMOS DA LEI;
 5. O PRESENTE PROJETO BÁSICO REPRODUZ O ESTUDO PRELIMINAR APRESENTADO ANTERIORMENTE, DISCUTIDO, ADAPTADO E APROVADO PELO
 6. QUALQUER DESCUMPRIMENTO DAS ORIENTAÇÕES CONTIDAS NO PROJETO ARQUITETÔNICO DURANTE A EXECUÇÃO DA OBRA NÃO SERÁ RECONHECIDO, TANTO PELO AUTOR COMO PELO DETENTOR, OBRIGANDO INCONDICIONALMENTE A REPARAÇÃO;
 7. AS INFORMAÇÕES AQUI CONTIDAS SÃO DE CARÁTER ORIENTATIVO, DEVENDO SER OBSERVADAS AS LEGISLAÇÕES FEDERAIS, ESTADUAIS E MUNICIPAIS, BEM COMO AS RESPECTIVAS RESPONSABILIDADES TÉCNICAS.

AGÊNCIA ESTADUAL DE GESTÃO DE EMPREENDIMENTOS
AGESUL SECRETARIA DE ESTADO DE INFRAESTRUTURA E LOGÍSTICA

OBRA: SEJUSP-SEC. DE ESTADO DE JUSTIÇA E SEGURANÇA PÚBLICA
 Construção do BPMTRAN-Batalhão da Polícia Militar de Trânsito

LOCAL: Av. Ernesto Geisel, Esq. Av. Manoel de Costa Lima
 Bairro Vila Nhandá - CAMPO GRANDE/MS

AUTOR DO PROJETO: Eng. Elétric. Willian Zimí O. Padilha
 CREA 71490-MS

RESPONSÁVEL TÉCNICO EM EXECUÇÃO DA OBRA: Eng. Elétric. Willian Zimí O. Padilha
 CREA 71490-MS

TÍTULO: CABEAMENTO ESTRUTURADO - BPMTRAN/MS
 DADOS/VOZ/CFTV - Auditório e Alojamentos

ESCALA: Como indicado

DATA EMISSÃO INICIAL: 04/09/2024

ARQUIVO

ITEM
LÓGICA

AR. CONSTRUÍDA =
 AR. TERRENO =

PROPRIETÁRIO

GOVERNO DO ESTADO DE
 MATO GROSSO DO SUL
 15.412.257/0001-28

FOLHA

LOG-02

DESENHO
 Arq. Danuza Fernandes