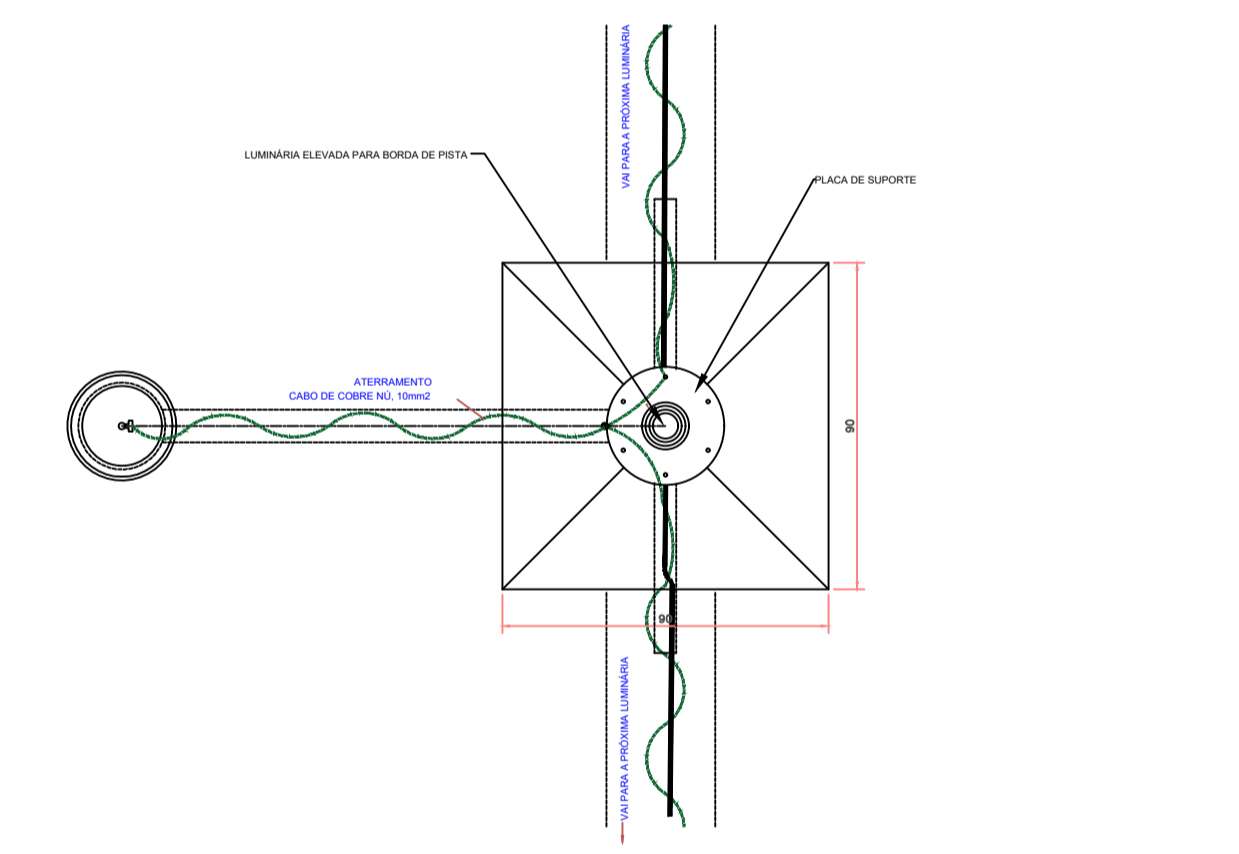
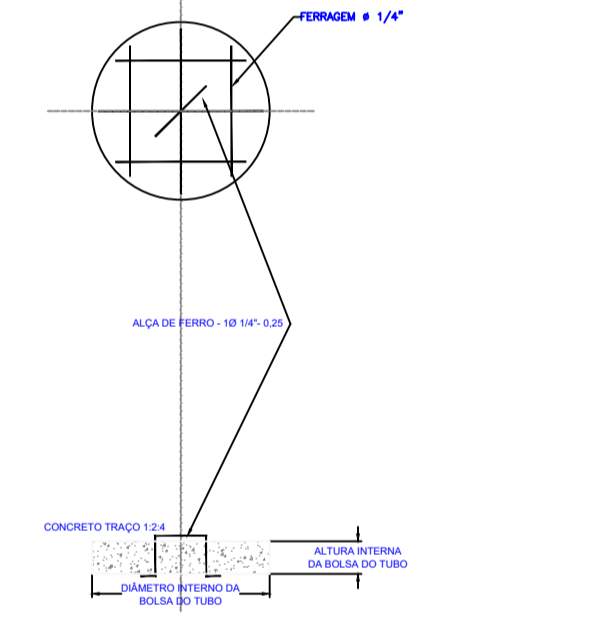


PLANTA BAIXA
 ESC. 1:2000

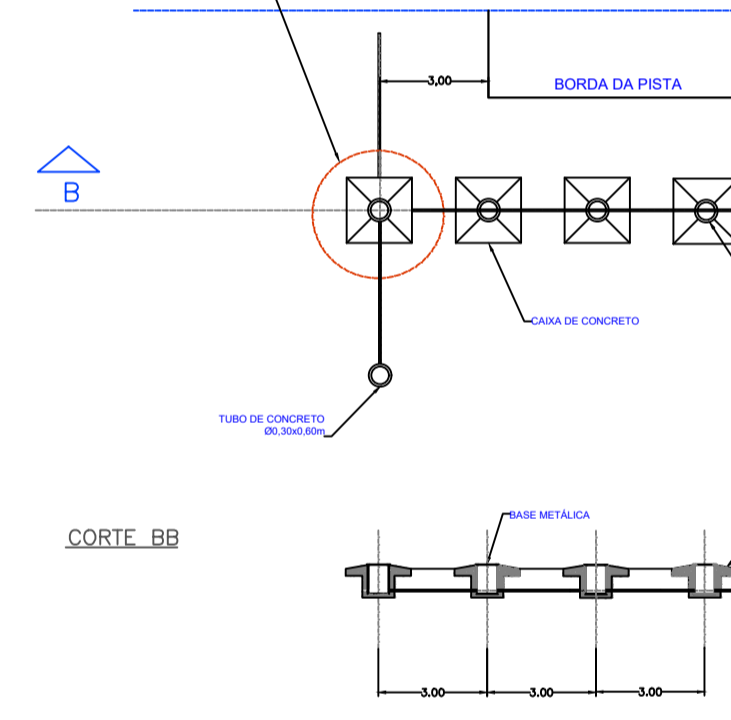
DETALHE - CAIXA DE CONCRETO, ABRIGO DO TRANSFORMADOR DE ISOLAMENTO E POÇO DE ATERRAMENTO
 S/ ESCALA



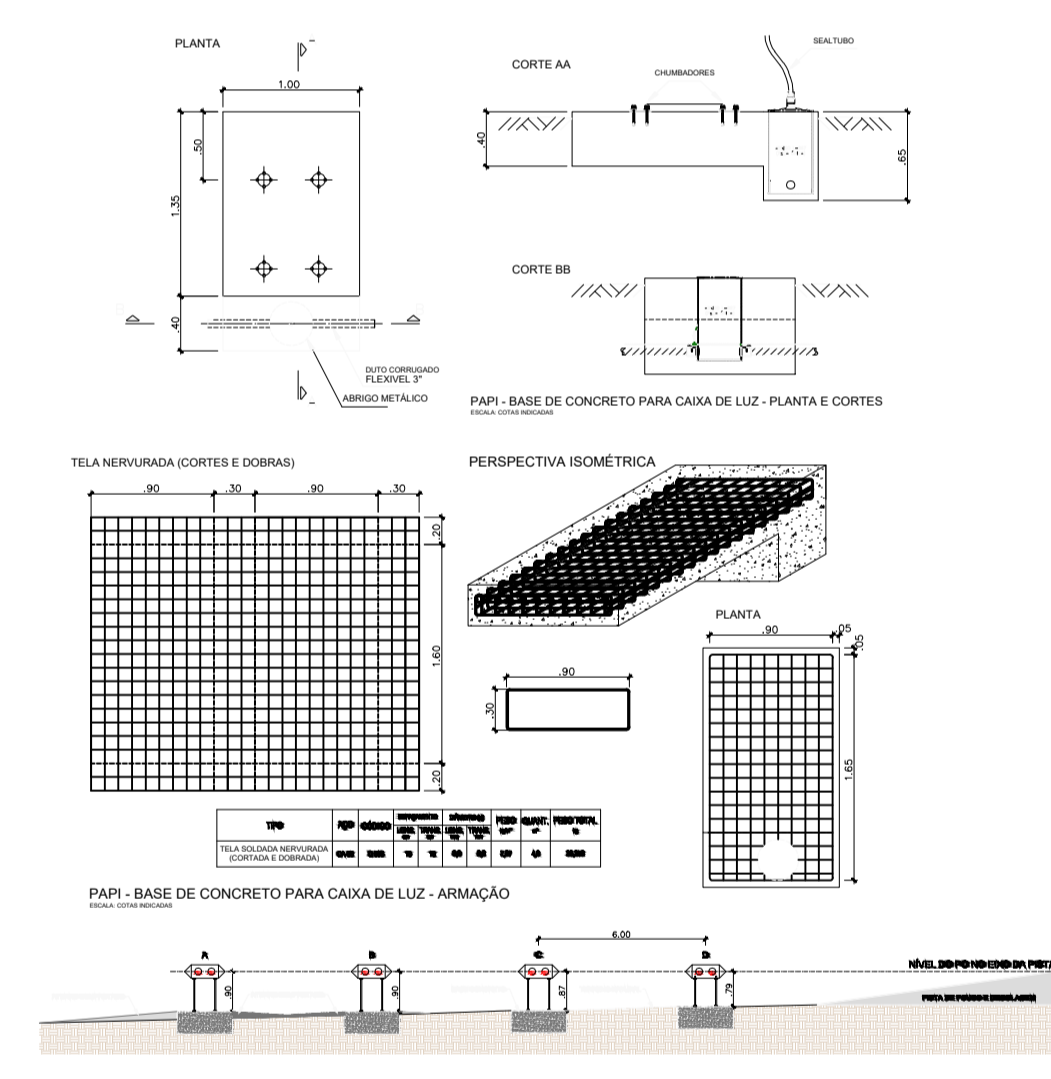
TAMPA DE CONCRETO - POÇO DE ATERRAMENTO
 S/ ESCALA - PLANTA E CORTE



DETALHE - BASE METÁLICA E ENVOLTÓRIO DE CONCRETO
 S/ ESCALA



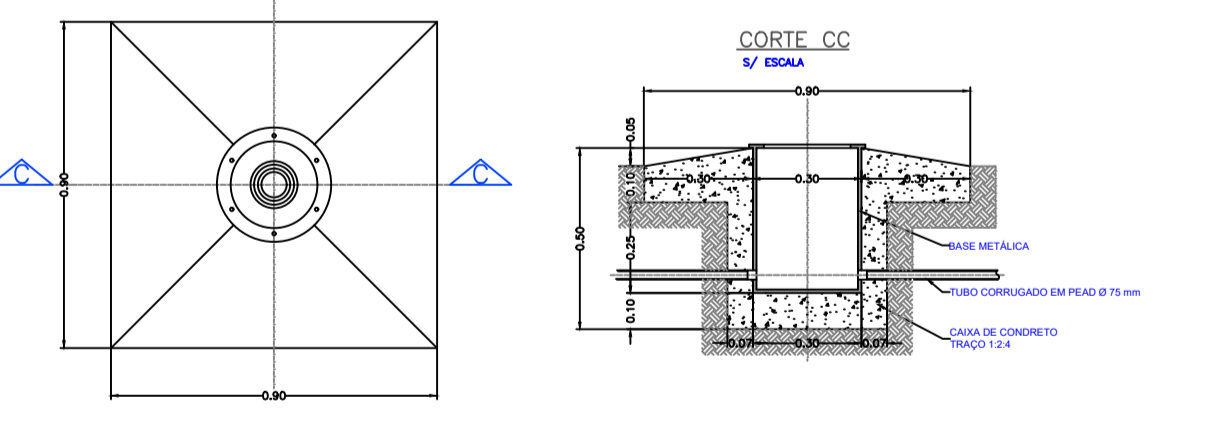
DETALHE BASE PAPI



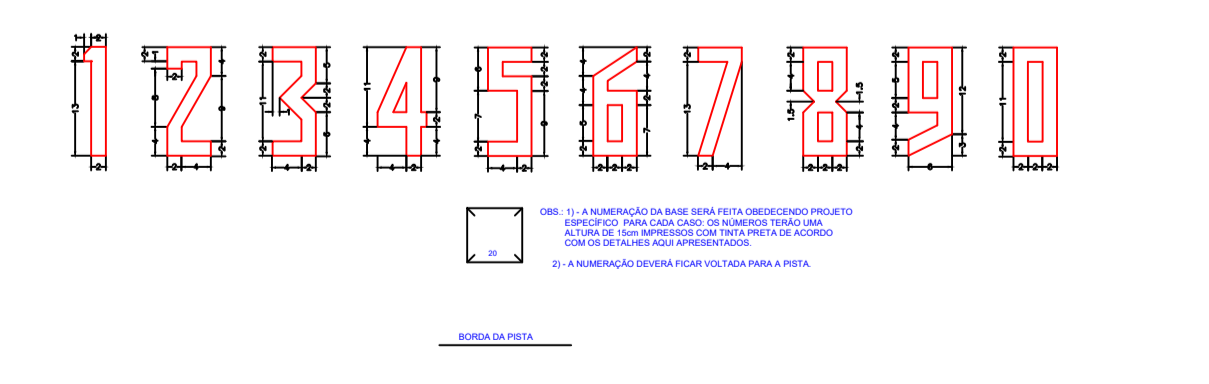
LEGENDA / NOMENCLATURA

- ● Luz Elevada de Pista Média Intensidade - Lente Verde/Vermelha Green (G) / Red (R)
- ● Luz Elevada de Pista Média Intensidade - Lente Amarela/Clara Yellow (Y) / White (W)
- Luz Elevada de Pista Média Intensidade - Lente Clara White (W)
- Luz Elevada de Pista Média Intensidade - Lente Azul Blue (B)
- Biruta Iluminada
- Farol Rotativo
- Poste de Iluminação do Pátio de Estacionamento de Aeronaves
- Subestação, Casa de Força (KF)
- Rede de dutos - Pista de pouso de taxi (1 DUTO Ø 75mm)
- Rede de dutos - Pista de taxi (2 DUTO Ø 75mm) ENTRE A CPB-01 E CPA DA LUMINÁRIA 44
- Linha de duto - Entre luminárias e caixa de passagem tipo A (1 DUTO Ø 50mm)
- Cordoalha de aterramento - cabo de cobre nu, seção de 10mm²
- ATERRAMENTO
- Caixa de passagem tipo A - Em tubo de concreto armado
- Caixa de passagem tipo B para a rede de dutos
- Entrada de energia em baixa tensão, padrão Energisa MS - Proteção trifásica - 50A.

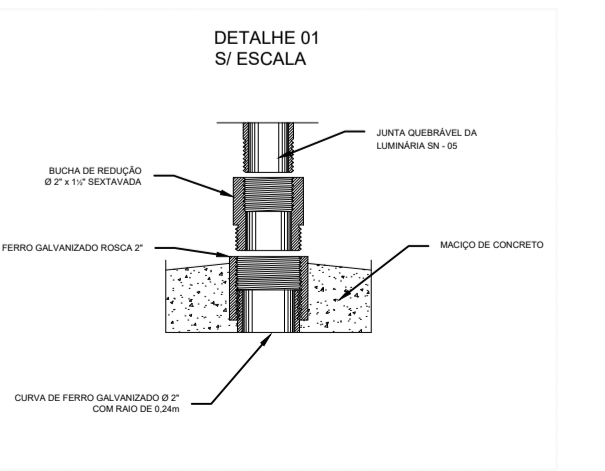
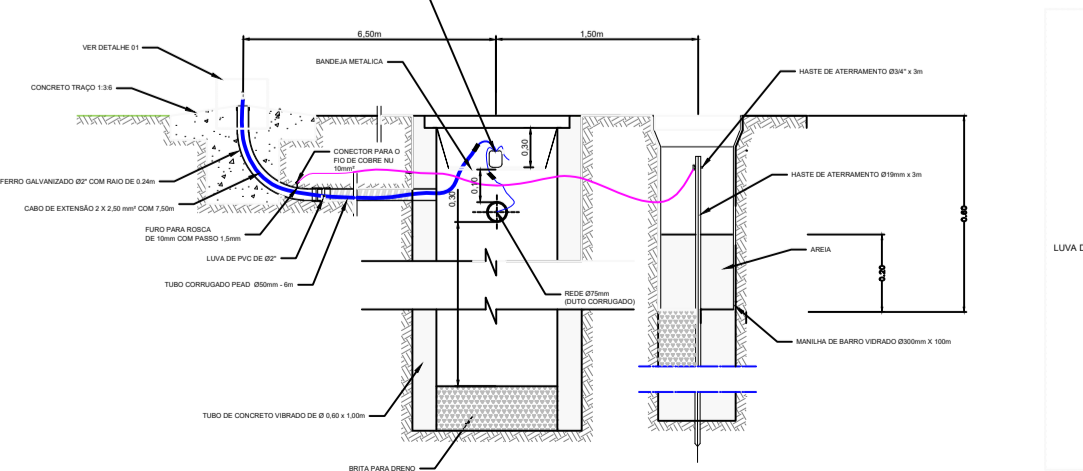
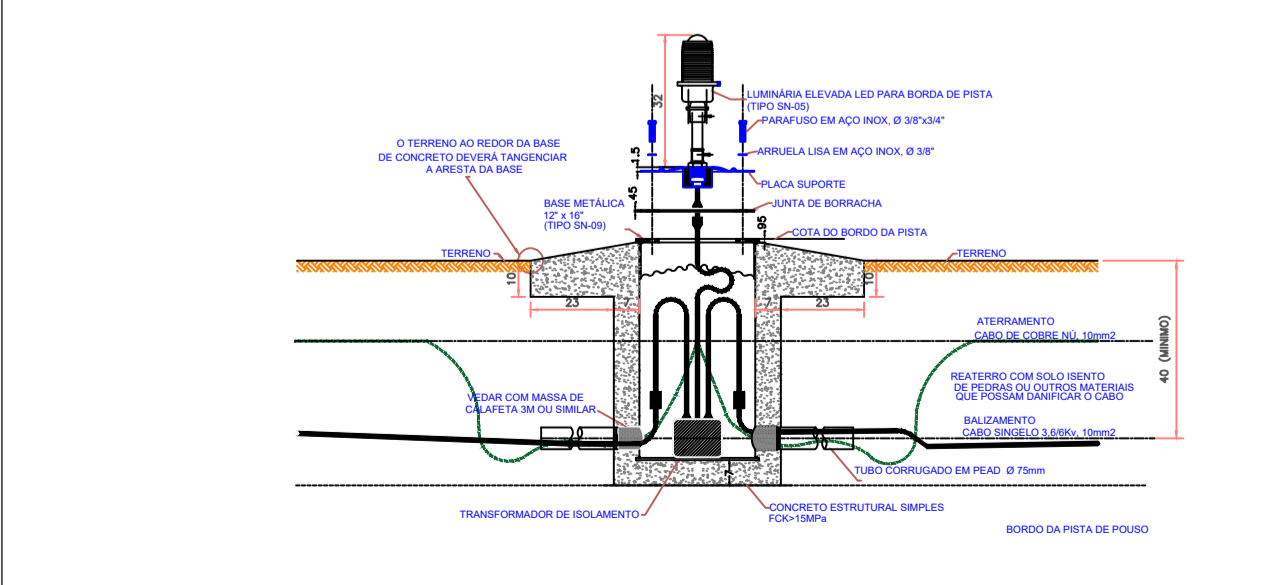
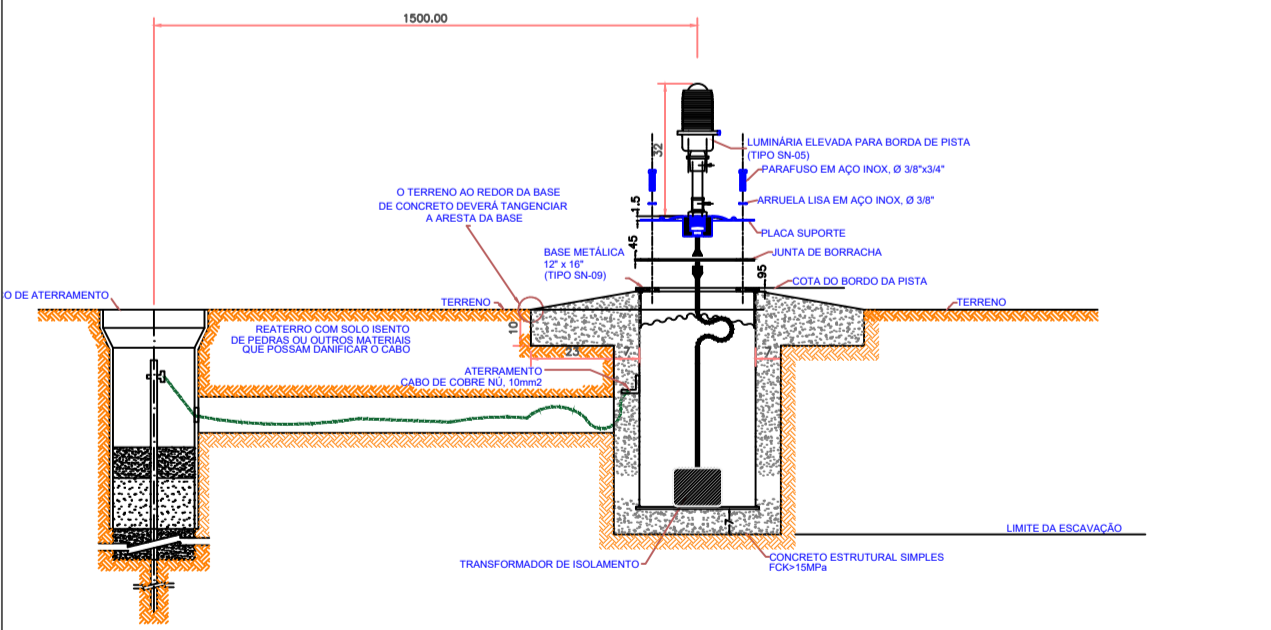
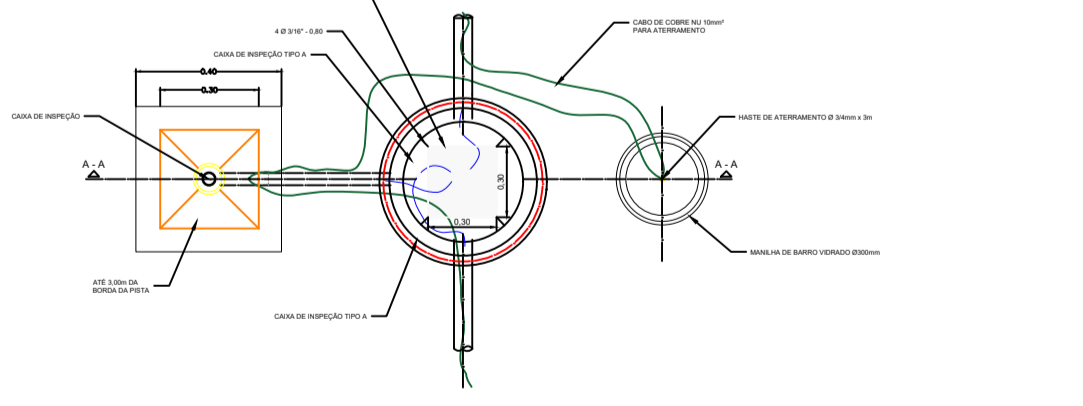
DETALHE - ENVOLTÓRIO DE CONCRETO TIPO C DA BASE METÁLICA DAS LUMINÁRIAS DAS CABECEIRAS
 S/ ESCALA



DETALHE DA NUMERAÇÃO DAS LUMINÁRIAS
 S/ ESCALA



DETALHE MACIÇO DE CONCRETO ABRIGO DO TRANSFORMADOR DE ISOLAMENTO E POÇO DE ATERRAMENTO
 S/ ESCALA - PLANTA E CORTE



SECRETARIA DE ESTADO DE INFRAESTRUTURA E LOGÍSTICA

OBRA: AEROPORTO DE PORTO MURTINHO / MS		ELÉTRICA	
LOCAL: RUA CEL. ALFREDO PINTO, S/N - AEROPORTO MUNICIPAL DE PORTO MURTINHO		ÁREA:	
TÍTULO: PROJETO ELÉTRICO - ILUMINAÇÃO		FOLHA: UNICA	
ESCALA: Indicada	DATA: 14/02/2025	RESENHO: 01 / BLZ / 2025	ALTERAÇÃO:
RESPONSÁVEL TÉCNICO DO PROJETO:			
ENG° CIVIL: BRUNO BRAZ ANTONIO CREA : 19894/MS			