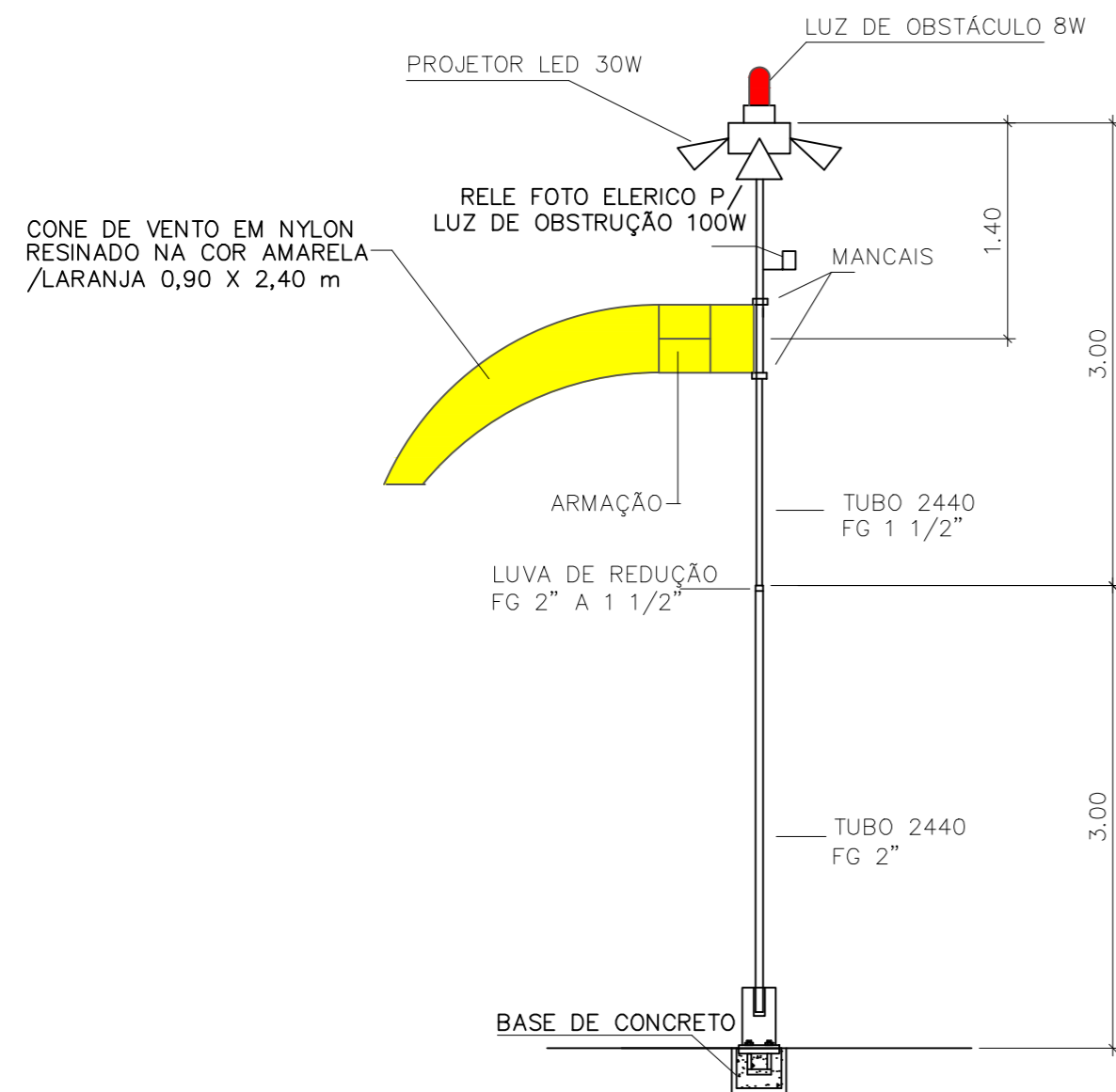
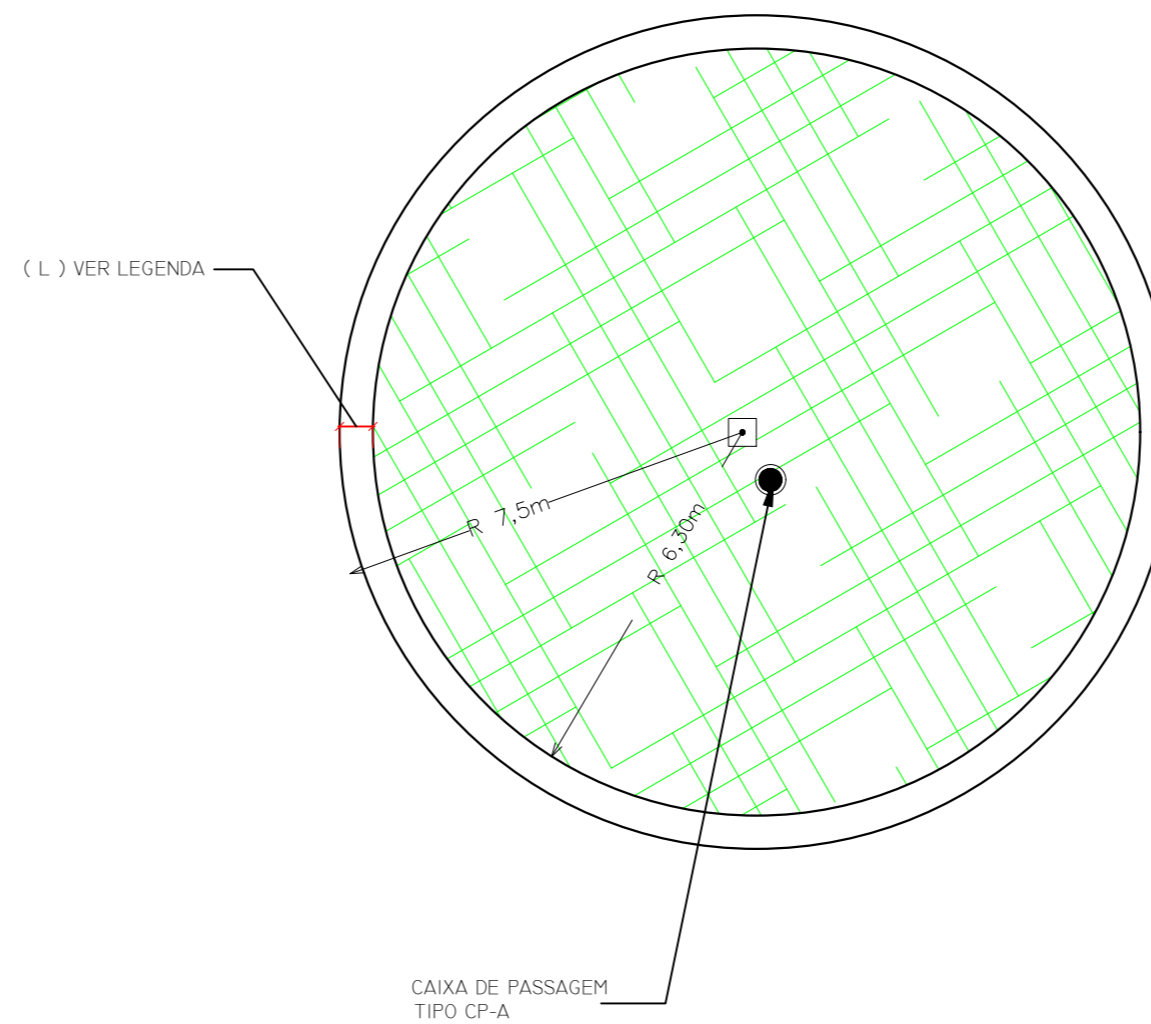


VISTA LATERAL

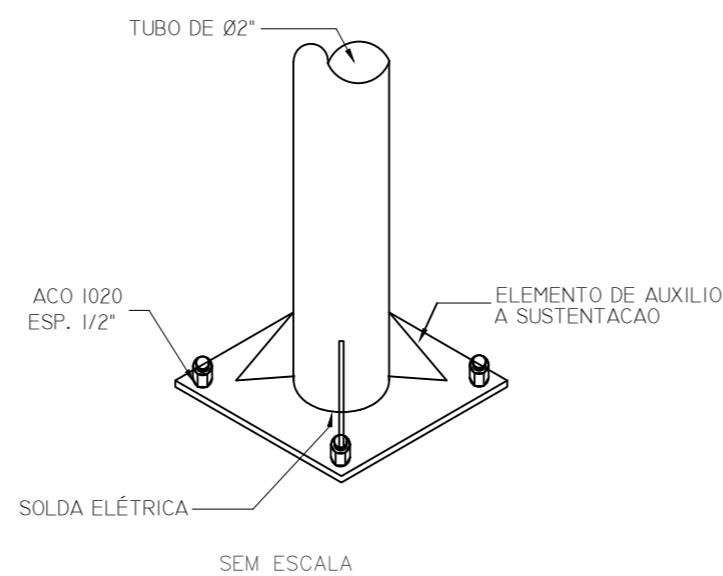
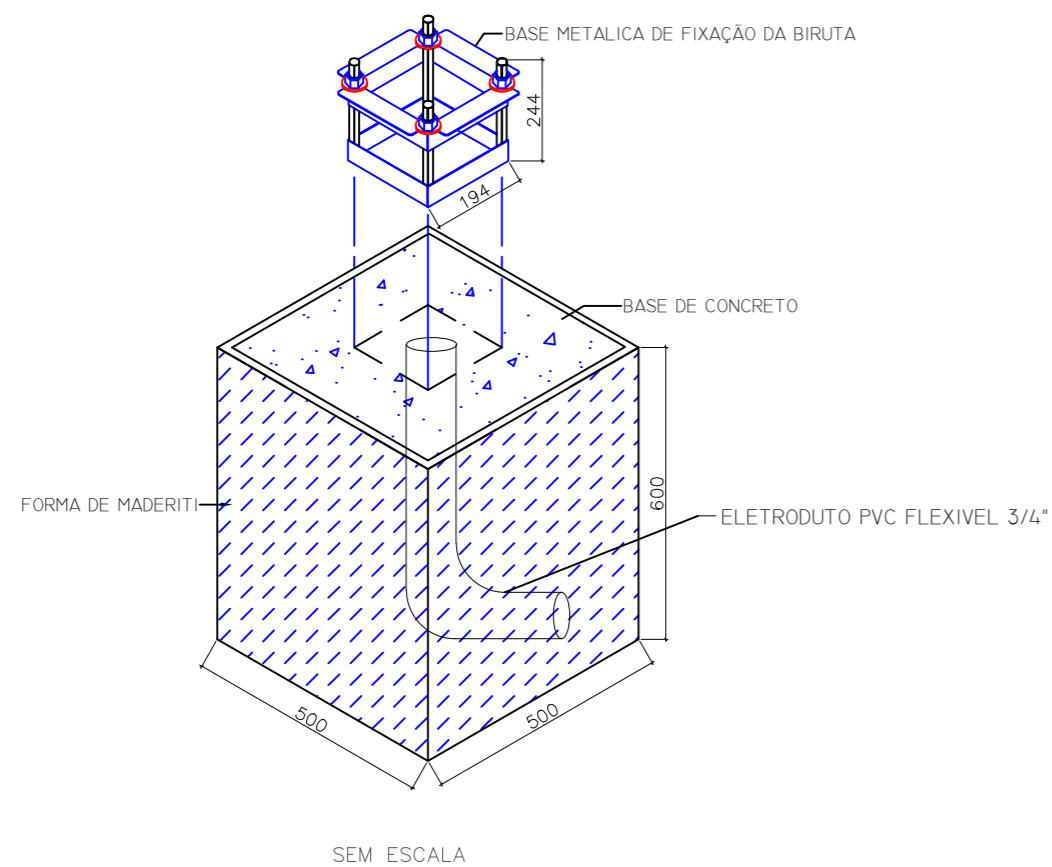


DETALHE DE INSTALAÇÃO

SEM ESCALA



DETALHE DA BASE DE CONCRETO



LEGENDA / NOMECLATURA

- R – RAI0 DE 7,5m.
- L – FAIXA DE CONCRETO COM LARGURA DE 1,2m PINTADA NA COR BRANCA.
- – BLOCO DE CONCRETO DE 0,50 X 0,50 X 0,50m PARA FIXAÇÃO DA BIRUTA.
- – CAIXA DE PASSAGEM EM TUBO DE CONCRETO ARMADO Ø 0,60m E h=1,00m.
- – ÁREA DA BIRUTA URBANIZADA COM GRAMA OU BRITA.

SEILOG
Secretaria de Estado
de Infraestrutura
e Logística

GOVERNO DE
Mato Grosso do Sul

SUPERINTENDÊNCIA LOGÍSTICA

SECRETARIA DE ESTADO DE INFRAESTRUTURA E LOGÍSTICA

OBRA: AEROPORTO DE PORTO MURTINHO / MS

ELÉTRICA

LOCAL: RUA CEL. ALFREDO PINTO, S/N - AEROPORTO MUNICIPAL DE PORTO MURTINHO

ÁREA:

TÍTULO: Detalhe - Biruta Iluminada

FOLHA: 07

ESCALA: Indicada

DATA: 14/02/2025

DESENHO:

ALTERAÇÃO:

RESPONSÁVEL TÉCNICO P/ PROJETO:

ENGº CIVIL: BRUNO BRAZ ANTONIO
CREA : 19894/MS