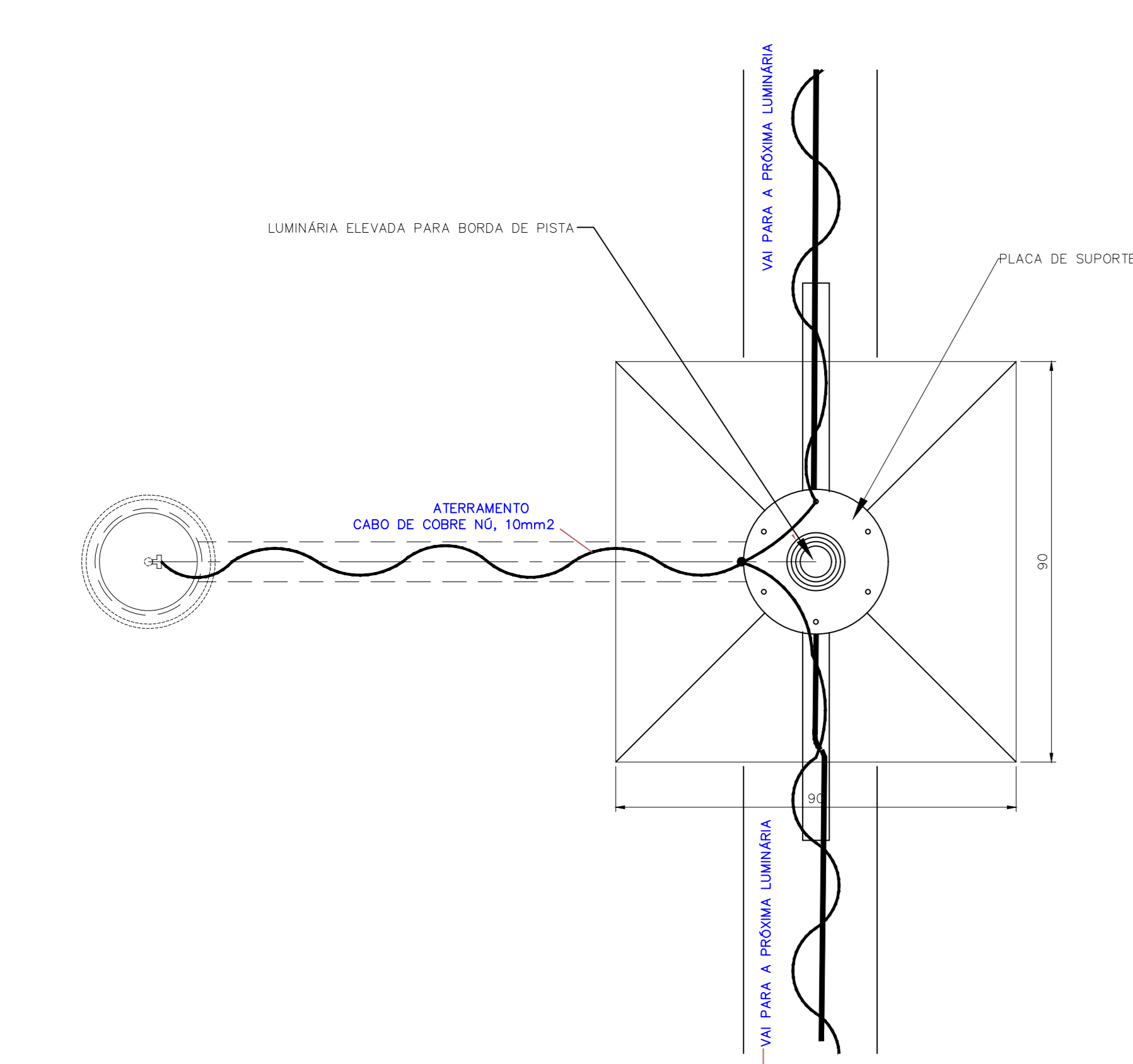
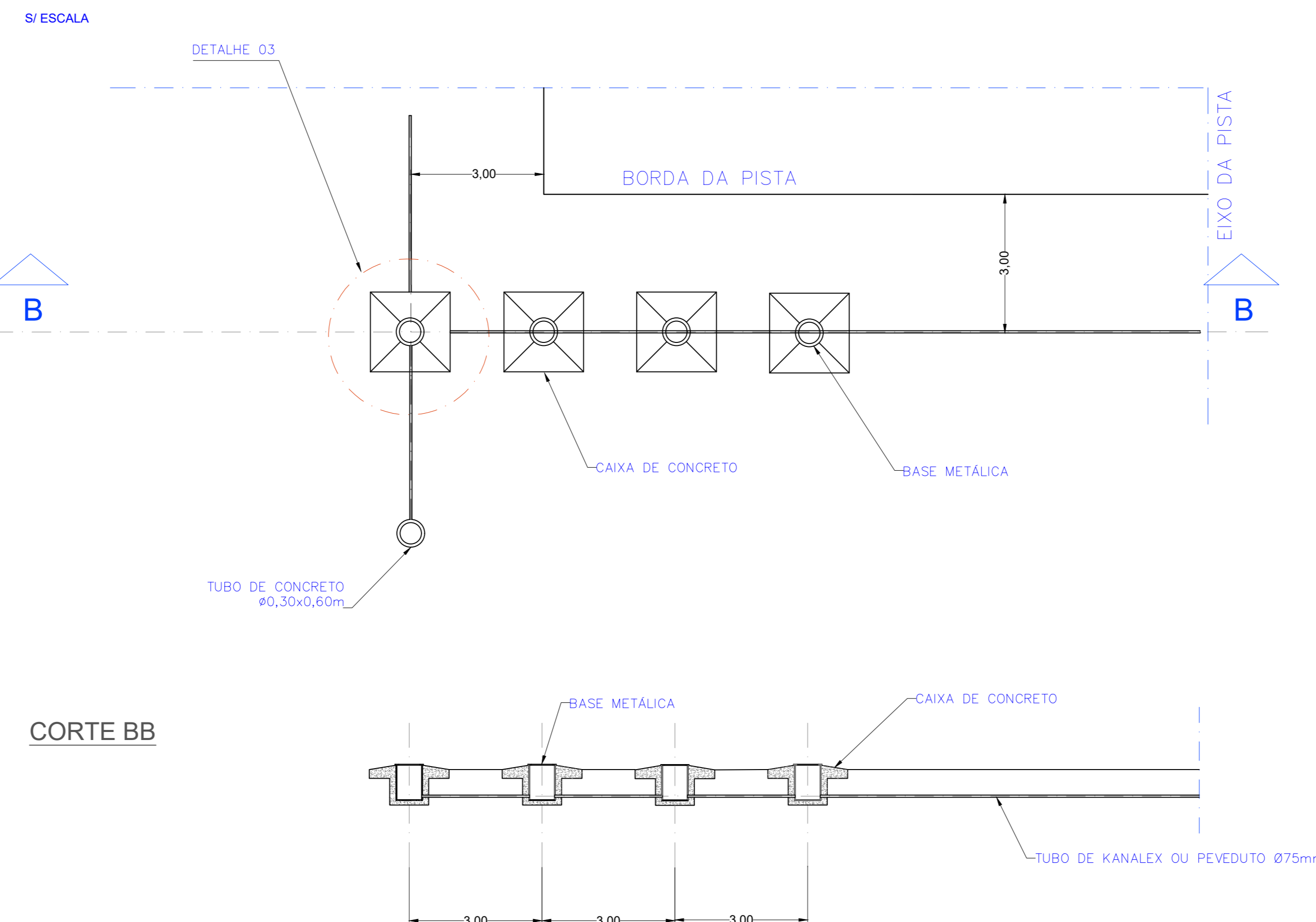


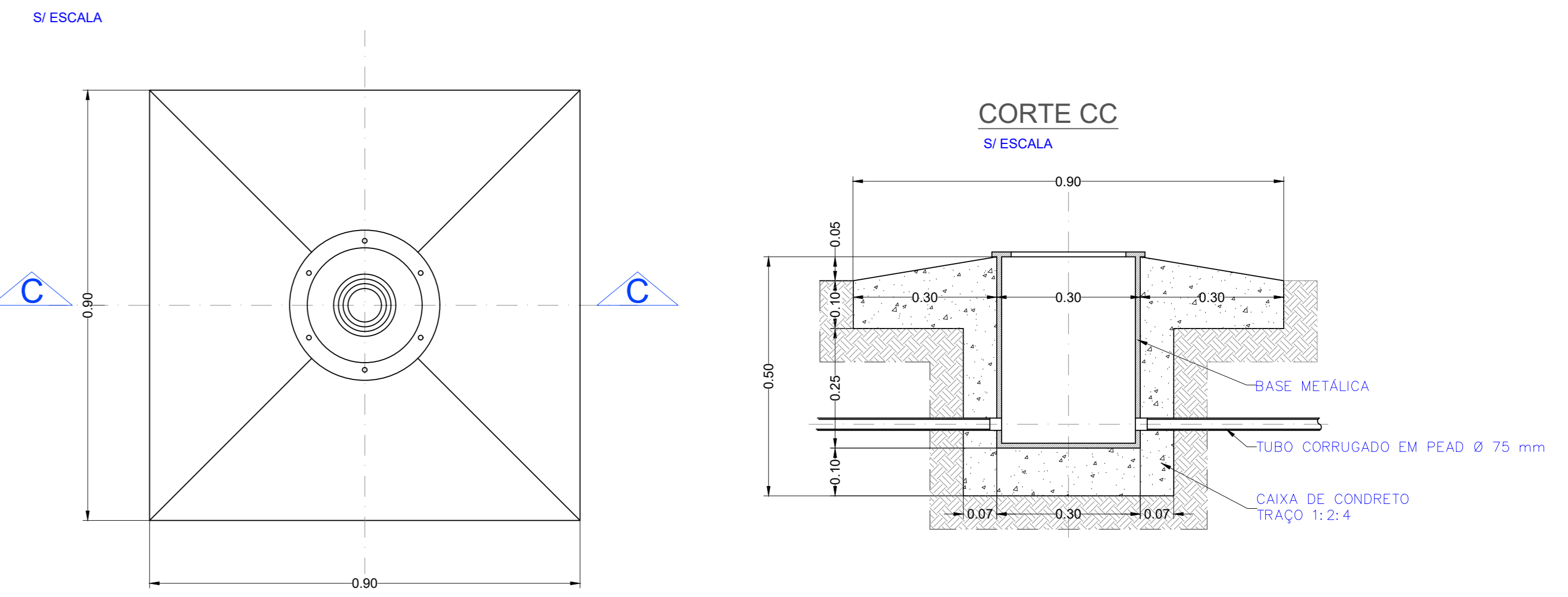
DETALHE - CAIXA DE CONCRETO, ABRIGO DO TRANSFORMADOR DE ISOLAMENTO E POÇO DE ATERRAMENTO



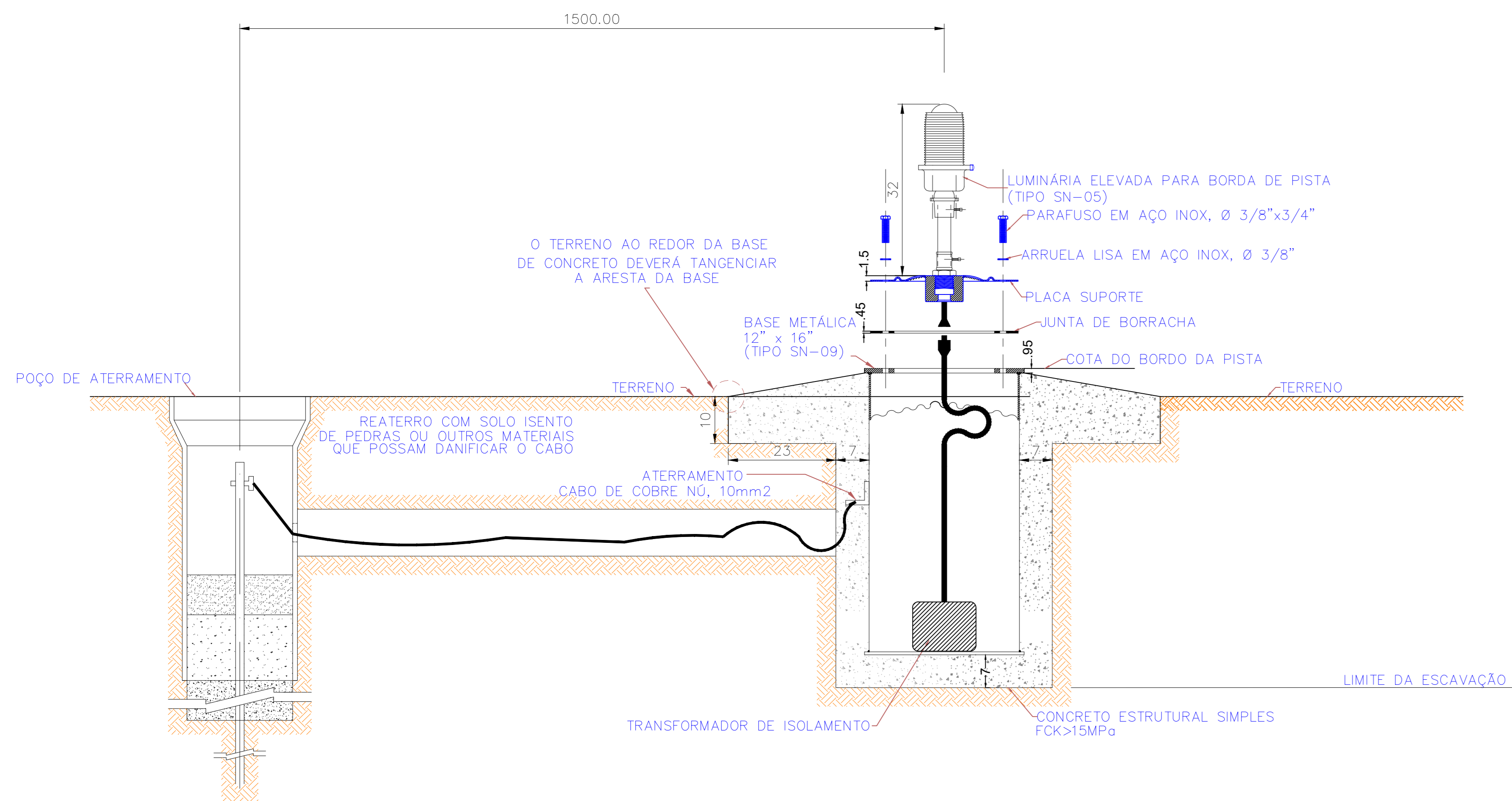
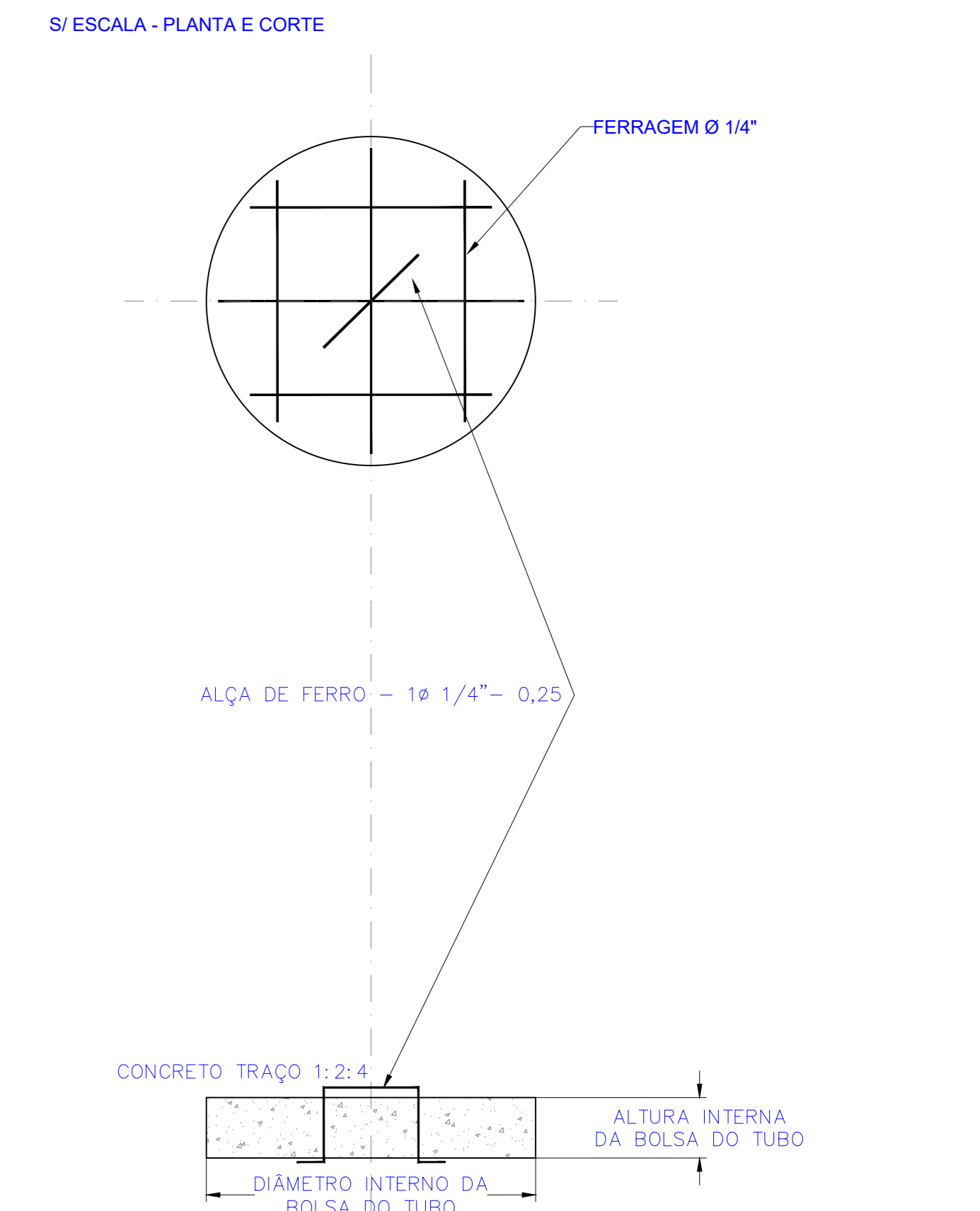
DETALHE - BASE METÁLICA E ENVOLTÓRIO DE CONCRETO



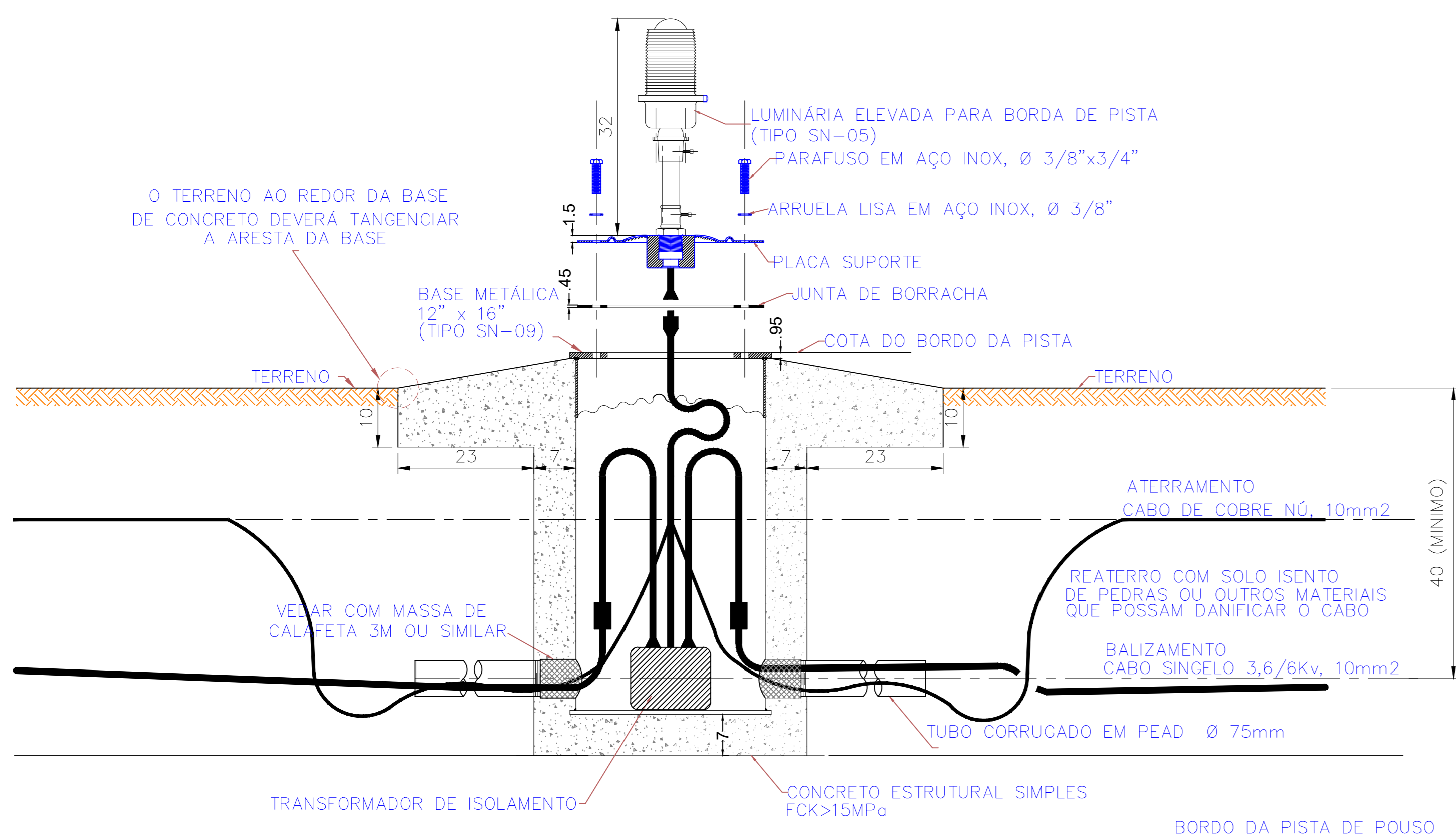
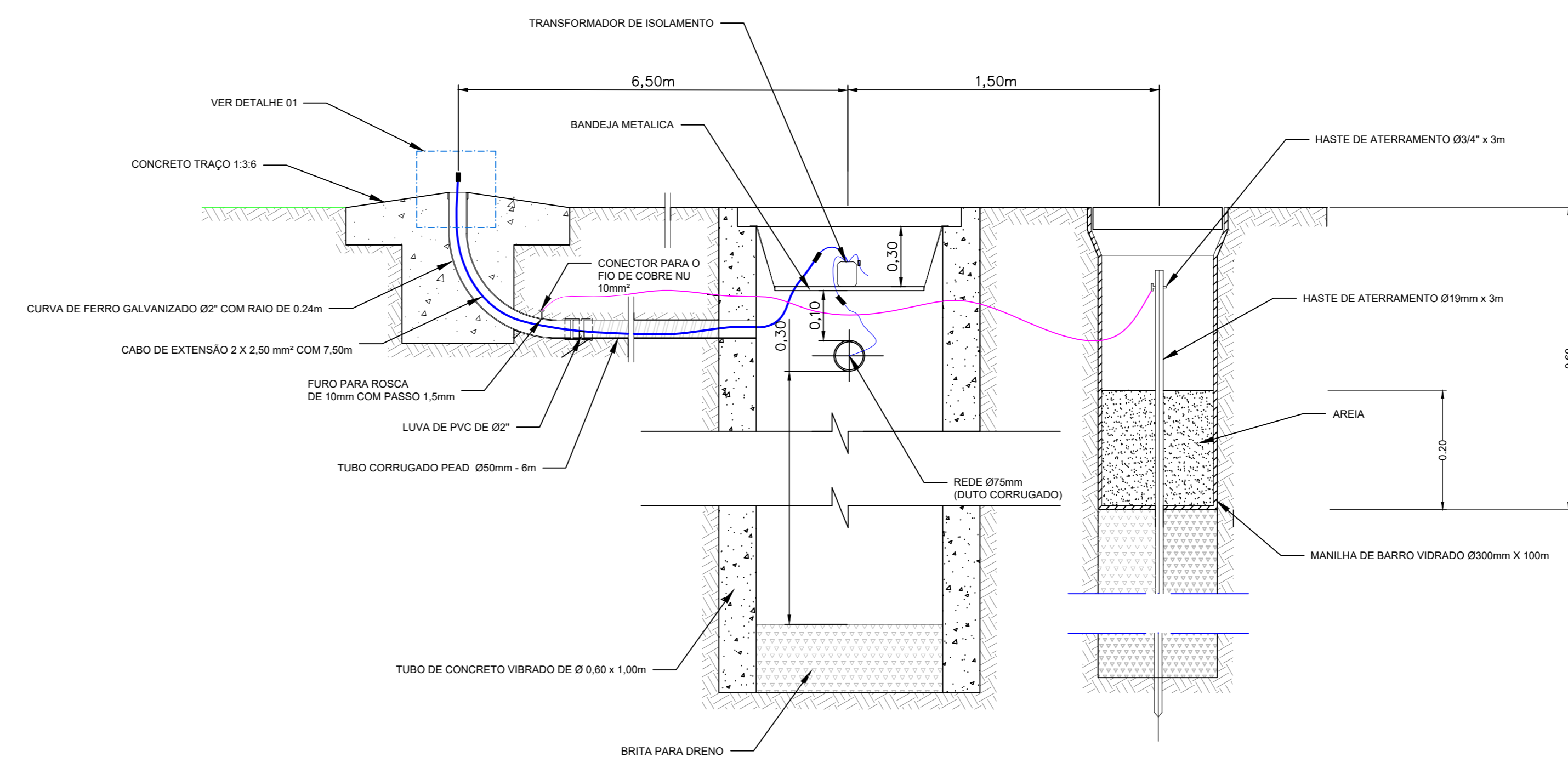
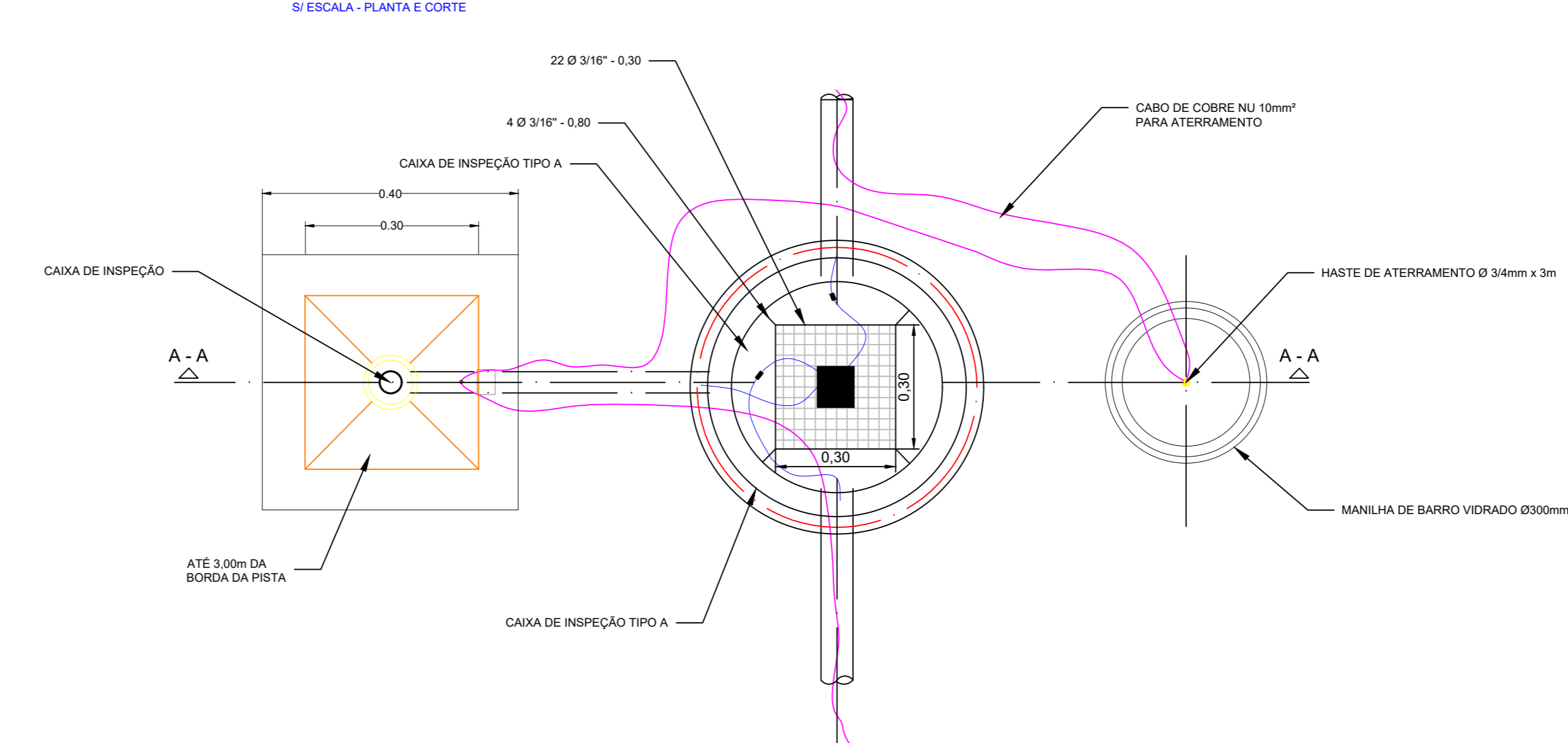
DETALHE - ENVOLTÓRIO DE CONCRETO TIPO C DA BASE METÁLICA DAS LUMINÁRIAS DAS CABECEIRAS



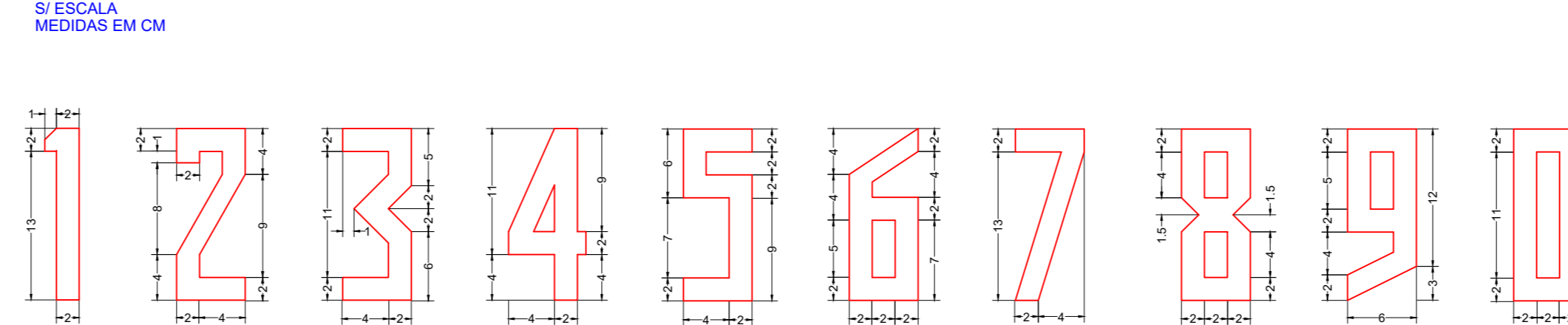
TAMPA DE CONCRETO - POÇO DE ATERRAMENTO



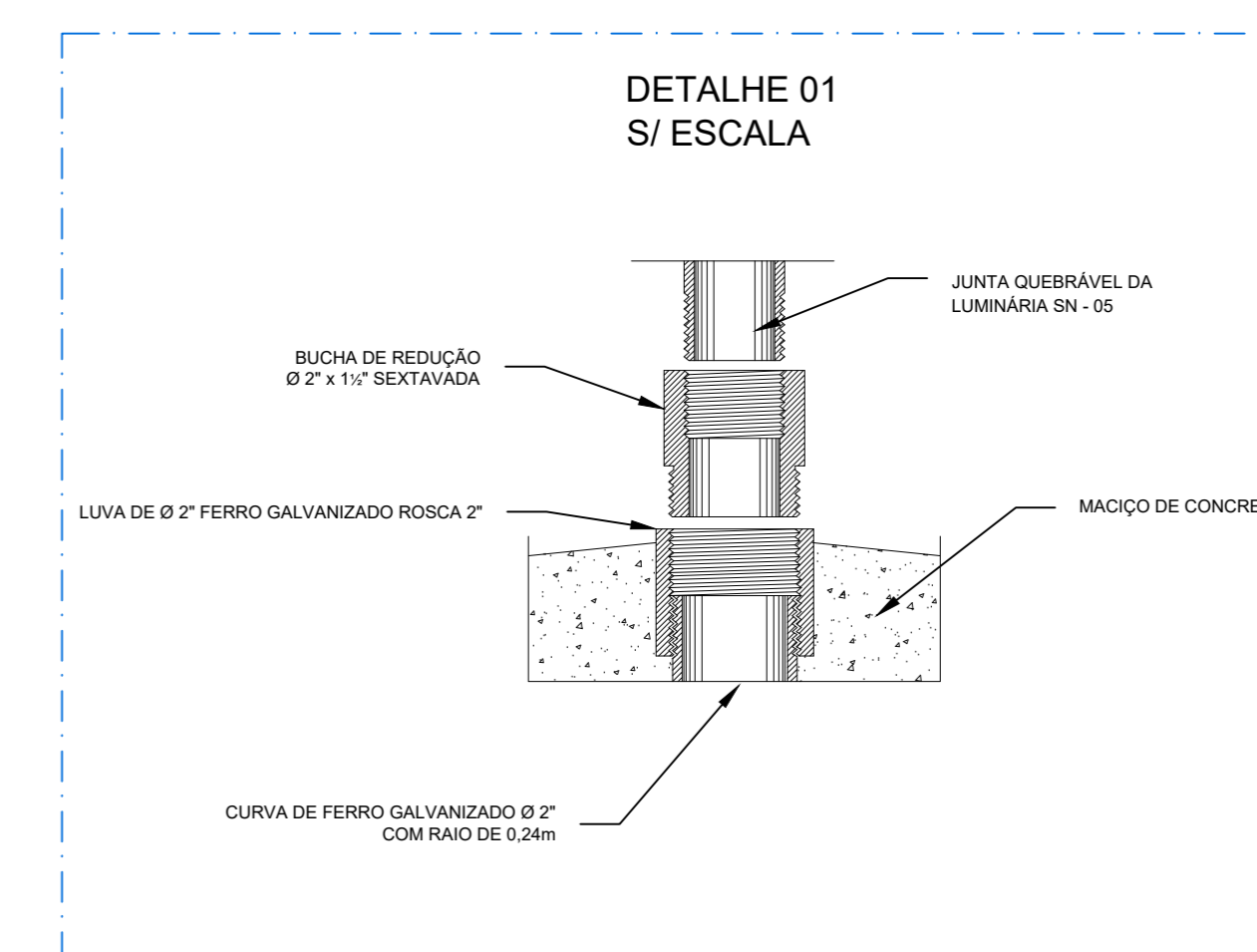
DETALHE MACIÇO DE CONCRETO, ABRIGO DO TRANSFORMADOR DE ISOLAMENTO E POÇO DE ATERRAMENTO



DETALHE DA NUMERAÇÃO DAS LUMINÁRIAS



- 0BS- 1) - A NUMERAÇÃO DA BASE SERÁ FEITA OBSERVANDO PROJETO ESPECÍFICO PARA CADA CASO. OS NÚMEROS TERÃO UMA ALTURA DE 10cm IMPRESSOS COM TINTA PRETA DE ACORDO COM OS DETALHES AQUI APRESENTADOS.
- 2) - A NUMERAÇÃO DEVERÁ FICAR VOLTADA PARA A PISTA.



SEILOG
Secretaria de Estado de Infraestrutura e Logística

GOVERNO DO Mato Grosso do Sul
SUPERINTENDÊNCIA LOGÍSTICA

SECRETARIA DE ESTADO DE INFRAESTRUTURA E LOGÍSTICA

OBRA: AEROPORTO DE PORTO MURTINHO / MS

LOCAL: RUA CEL. ALFREDO PINTO, S/N - AEROPORTO MUNICIPAL DE PORTO MURTINHO

TÍTULO: Detalhe - Luminárias / Caixas de cond. e Aterramento

ESCALA: Indicada

DATA: 14/02/2025

RESPONSÁVEL TÉCNICO E PROJETISTA: ENGRº CIVIL: BRUNO BRAZ ANTONIO CREA: 19894/M5

ELÉTRICA

FOLHA: 02