



- NOTAS TÉCNICAS:**
- OS RAIOS DOS MEIOS-FIOS CURVOS NAS ESQUINAS NÃO ESPECIFICADOS EM PLANTA, SERÃO DE 5,00 m. AS LARGURAS ESPECIFICADAS PARA AS RUAS SÃO ENTRE SARJETAS, NÃO INCLUSIVE AS LARGURAS DAS SARJETAS.
 - OS EIXOS DE PROJETO DEVERÃO SER LOCADOS A PARTIR DA POLIGONAL IMPLANTADA EM LOCO.
 - AS DECLIVIDADES TRANSVERSAIS ESTÃO INDICADAS NO PROJETO DE PAVIMENTAÇÃO. ESPECIAL ATENÇÃO DEVERÁ SER DADA AOS TRECHOS COM SUPERELEVÇÃO PROPOSTA PARA ATENDER O ESCOAMENTO SUPERFICIAL.
 - DIMENSÕES, COTAS E DIÂMETRO EM METROS, EXCETO INDICAÇÃO EM CONTRÁRIO.
 - CASO HAJA ALTERAÇÃO DO TRAÇADO VIÁRIO E/OU DO GREIDES DE PROJETO DEVERÁ SER REVISTO QUANTO O ENCAMINHAMENTO.
 - ANTES DO INÍCIO DA EXECUÇÃO DA OBRA A CONSTRUTORA DEVERÁ SOLICITAR A CONCESSIONÁRIA DE SERVIÇOS PÚBLICOS SEUS CADASTROS ATUALIZADOS PARA VERIFICAÇÃO IN LOCO PARA VERIFICAÇÃO DE POSSÍVEIS INTERFERÊNCIAS.
 - A EXECUTORA DA OBRA DEVERÁ FAZER LEVANTAMENTO TOPOGRÁFICO DO TERRENO PRIMITIVO, BASEADO-SE PELOS RN'S IMPLANTADOS PELO PROJETISTA, PARA EVENTUAL CHECAGEM DOS VOLUMES DE CORTE / ATERRO.
 - OS DANOS CAUSADO ÀS INSTALAÇÕES SUBTERRÂNEAS OU SUPERFICIAIS SERÃO DE INTEIRA RESPONSABILIDADE DA EXECUTORA DA OBRA, INDEPENDENTE DA INTERFERÊNCIA CONSTAR OU NÃO NOS DESENHOS DO PROJETO.

LEGENDA

CADASTRO	
— Alinhamento Predial	— Rampa PNE
— Cerca	— Calçada existente
— Limites Terreno	— Fossa Séptica
— Árvore	— PV Esgoto
— Poste	— Meio-fio c/ sarjeta existente
— Boca de lobo - existente	— Foto local
— Poço de Visita - existente	
— Faixa de Domínio	

PAVIMENTAÇÃO	
— Pavimento à Executar(CBUQ)	— Via sem Pavimento
— Demolição Pavimentação	— Pavimentação Existente

SERVIÇOS À EXECUTAR PAVIMENTAÇÃO

— Bordo de Projeto	— Bordo de Projeto
— Meio-fio c/ sarjeta	— Eixo - Estacas (20m x 20m)
— Meio-fio guia	— Curvas de Nível - 1m x 1m
— Calçada	— Marco referencial
— Teto	— Sondagem
— Inclinação Greide	— Sentido escoamento superficial

SERVIÇOS À EXECUTAR DRENAGEM

— Rede Drenagem - tubo Ø 0,6 m	— Boca de bueiro
— Tubo de ligação - tubo Ø 0,4 m	— Dissipador
— Rede Drenagem - tubo Ø 0,8 m	— Sentido escoamento rede
— Tunnel Line	— Boca de lobo - à executar
— Rede de Drenagem Existente	— Boca de lobo dupla - à executar
— Limites bacia hidrográfica	— Boca de lobo tripla - à executar
— Limites APP	

APROVAÇÃO:

PREFEITURA MUNICIPAL DE IVINHEMA
 SETOR DE APROVAÇÃO DE PROJETOS
 PROJETO APROVADO

PAULO SERGIO OLIVEIRA
 LIMA:00819127140
 40

Assinado de forma digital por PAULO SERGIO OLIVEIRA
 LIMA:00819127140
 Dados: 2026.04.14 08:12:58 -04'00'

PAULO SERGIO OLIVEIRA LIMA
 REGISTRO: CREA 67.297/MS



PREFEITURA MUNICIPAL DE IVINHEMA

OBRA: INFRAESTRUTURA - URBANA - PAVIMENTAÇÃO ASFÁLTICA E DRENAGEM - DIVERSAS RUAS

LOCAL: DIVERSAS RUAS, MUNICÍPIO DE IVINHEMA-MS

EXTENSÃO DA REDE: 2.308,10 m

RESPONSÁVEL TÉCNICO PROJETISTA: FÁBIO MARQUES RIBEIRO
 CREA nº 15.276/MS

PREFEITO: JULIANO FERRO BARROS DONATO
 CNPJ: 03.575.875/0001-00

Assinado de forma digital por FÁBIO MARQUES RIBEIRO
 Dados: 2026.03.27 14:18:27 -04'00'

Assinado de forma digital por JULIANO FERRO BARROS DONATO
 CNPJ: 03.575.875/0001-00
 Dados: 2026.04.14 08:13:27 -04'00'

TÍTULO: MAPA GERAL DE BACIAS E DRENAGEM

FOLHA: 17/36

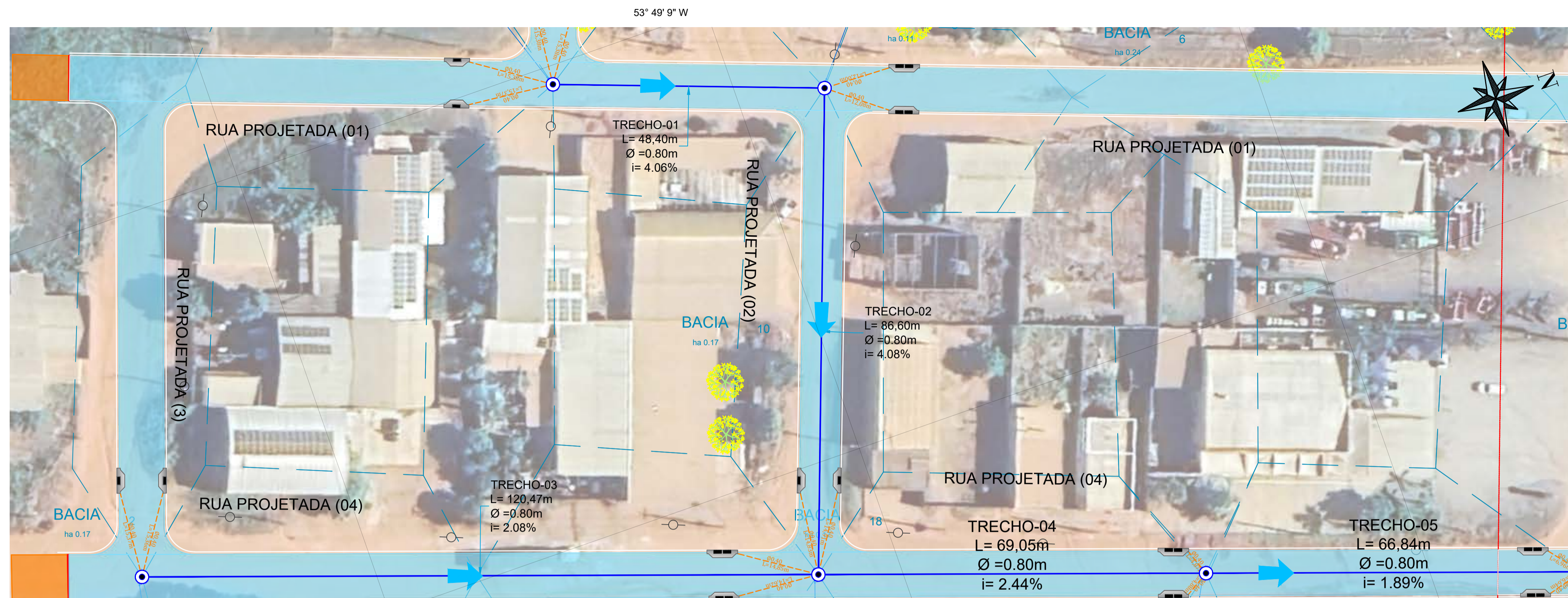
ESCALA: INDICADA

DATA: OUTUBRO/2025

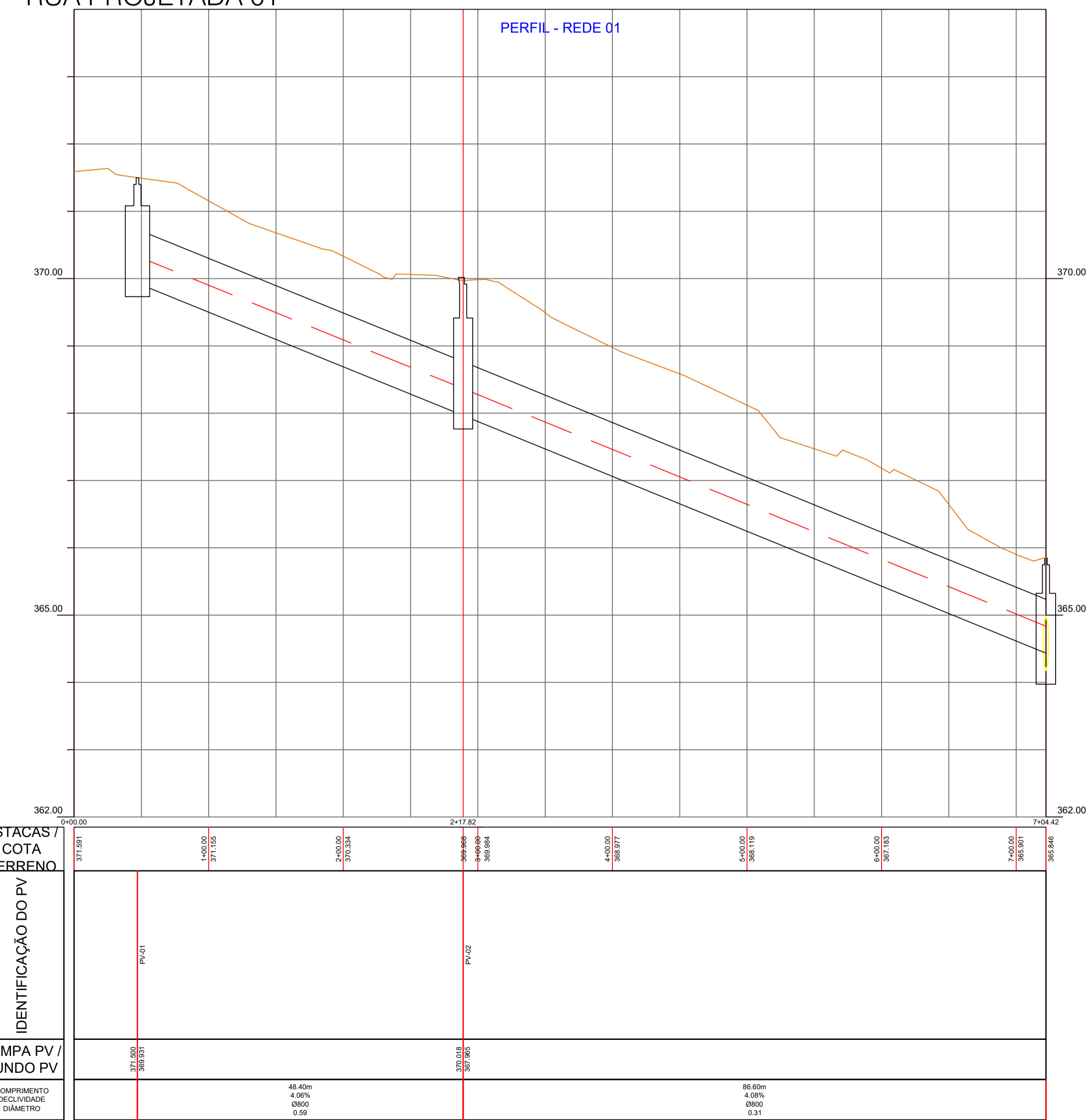
CONVÊNIO: 938546/2022

COORDENADAS N°: 22°19'2.76"S
 53°49'4.22"W

NÚMEROS	DESENHOS DE REFERÊNCIA	APROVADO	REVISÃO	DATA



PROJETO DE DRENAGEM - REDE 01 - RUA PROJETADA 01
ESCALA 1:500



LEGENDA

- CADASTRO**
- Alinhamento Predial
 - Cerca
 - Limites Terreno
 - Árvore
 - Poste
 - Boca de lobo - existente
 - Poço de Visita - existente
 - Faixa de Domínio
 - Rampa PNE
 - Calçada existente
 - Fossa Séptica
 - PV Esgoto
 - Meio-fio c/ sarjeta existente
 - Foto local
- PAVIMENTAÇÃO**
- Pavimento à Executar(CBUQ)
 - Demolição Pavimentação
 - Via sem Pavimento
 - Pavimentação Existente
- SERVIÇOS À EXECUTAR PAVIMENTAÇÃO**
- Bordo de Projeto
 - Meio-fio c/ sarjeta
 - Meio-fio guia
 - Calçada
 - Tento
 - Inclinação Greide
 - Bordo de Projeto
 - Eixo - Estacas (20m x 20m)
 - Curvas de Nível - 1m x 1m
 - Marco referencial
 - Sondagem
 - Sentido escoamento superficial
- SERVIÇOS À EXECUTAR DRENAGEM**
- Rede Drenagem - tubo Ø 0,6 m
 - Tubo de ligação - tubo Ø 0,4 m
 - Rede Drenagem - tubo Ø 0,8 m
 - Tunnel Line
 - Rede de Drenagem Existente
 - Limites bacia hidrográfica
 - Limites APP
 - Boca de bueiro
 - Dissipador
 - Sentido escoamento rede
 - Boca de lobo - à executar
 - Boca de lobo dupla - à executar
 - Boca de lobo tripla - à executar

APROVAÇÃO:

PREFEITURA MUNICIPAL DE IVINHEMA
SETOR DE APROVAÇÃO DE PROJETOS
PROJETO APROVADO

PAULO SERGIO OLIVEIRA LIMA
REGISTRO: CREA 67.297/MS

Assinado de forma digital por PAULO SERGIO OLIVEIRA LIMA:00819127140
Dados: 2026.04.14 08:15:41 -04'00'



PREFEITURA MUNICIPAL DE IVINHEMA

OBRA
INFRAESTRUTURA - URBANA - PAVIMENTAÇÃO ASFÁLTICA E DRENAGEM - DIVERSAS RUAS

LOCAL
DIVERSAS RUAS, MUNICIPIO DE IVINHEMA-MS

EXTENSÃO DA REDE
2.308,10 m

RESPONSÁVEL TÉCNICO PROJETADO
FÁBIO MARQUES RIBEIRO
CREA nº 15.276/MS

Assinado de forma digital por FÁBIO MARQUES RIBEIRO
Dados: 2026.03.27 14:17:28 -04'00'

PREFEITO
JULIANO FERRO BARROS DONATO
CNPJ: 03.575.875/0001-00

Assinado de forma digital por JULIANO FERRO BARROS DONATO:000539112
Dados: 2026.04.14 08:16:02 -04'00'

TÍTULO
PROJETO DE DRENAGEM

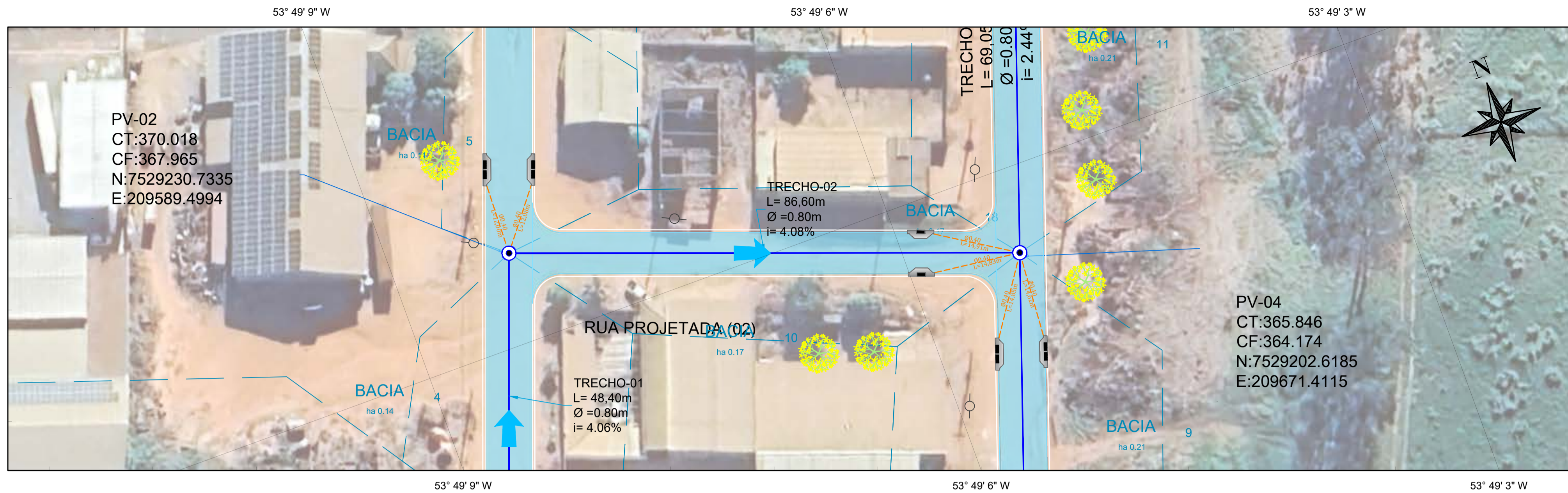
FOLHA
18 / 36

ESCALA: INDICADA

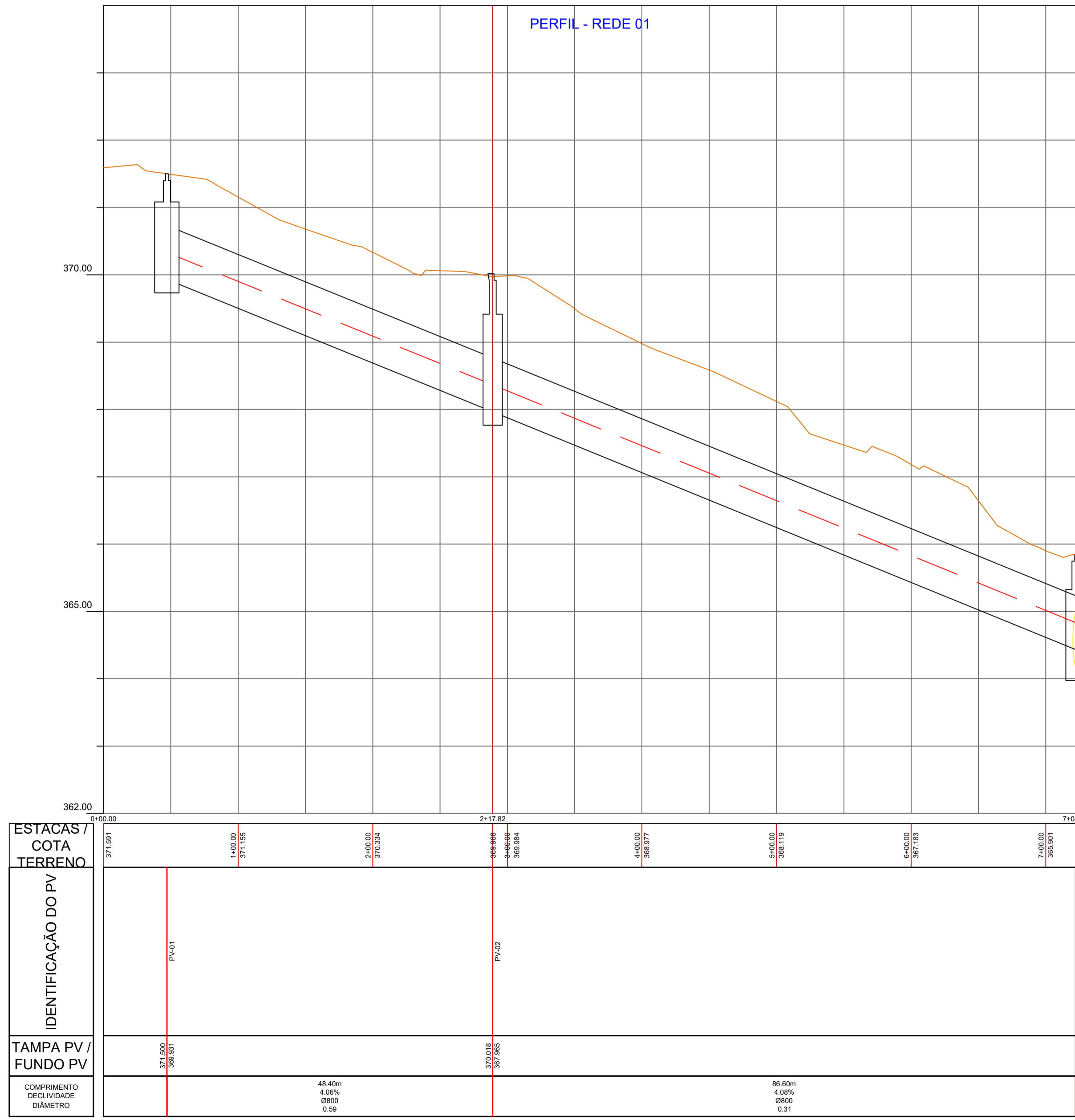
DATA
OUTUBRO/2025

CONVÊNIO
938546/2022

COORDENADAS N.
22°19'2,76"S
53°49'4,22"O



PROJETO DE DRENAGEM - REDE 01 - RUA PROJETADA 02
 ESCALA 1:250



LEGENDA

CADASTRO

— Alinhamento Predial	— Cerca	— Limites Terreno	Árvore	Poste	Boca de lobo - existente	Poço de Visita - existente	Faixa de Domínio	Rampa PNE	Calçada existente	Fossa Séptica	PV Esgoto	Meio-fio c/ sarjeta existente	Foto local
-----------------------	---------	-------------------	--------	-------	--------------------------	----------------------------	------------------	-----------	-------------------	---------------	-----------	-------------------------------	------------

PAVIMENTAÇÃO

— Pavimento à Executar(CBUQ)	— Demolição Pavimentação	— Via sem Pavimento	— Pavimentação Existente
------------------------------	--------------------------	---------------------	--------------------------

SERVIÇOS À EXECUTAR PAVIMENTAÇÃO

— Bordo de Projeto	— Meio-fio c/ sarjeta	— Meio-fio guia	— Calçada	— Teto	— Inclinação Greide	— Bordo de Projeto	— Eixo - Estacas (20m x 20m)	— Curvas de Nível - 1m x 1m	— Marco referencial	— Sondagem	— Sentido escoamento superficial
--------------------	-----------------------	-----------------	-----------	--------	---------------------	--------------------	------------------------------	-----------------------------	---------------------	------------	----------------------------------

SERVIÇOS À EXECUTAR DRENAGEM

— Rede Drenagem - tubo Ø 0,6 m	— Tubo de ligação - tubo Ø 0,4 m	— Rede Drenagem - tubo Ø 0,8 m	— Tunnel Line	— Rede de Drenagem Existente	— Limites bacia hidrográfica	— Limites APP	Boca de bueiro	Dissipador	Sentido escoamento rede	Boca de lobo - à executar	Boca de lobo dupla - à executar	Boca de lobo tripla - à executar
--------------------------------	----------------------------------	--------------------------------	---------------	------------------------------	------------------------------	---------------	----------------	------------	-------------------------	---------------------------	---------------------------------	----------------------------------

APROVAÇÃO:

PREFEITURA MUNICIPAL DE IVINHEMA
 SETOR DE APROVAÇÃO DE PROJETOS
 PROJETO APROVADO

PAULO SERGIO OLIVEIRA
 LIMA:00819127140
 40

Assinado de forma digital por PAULO SERGIO OLIVEIRA
 LIMA:00819127140
 Dados: 2026.04.14 08:17:20 -04'00'

PAULO SERGIO OLIVEIRA LIMA
 REGISTRO: CREA 67.297/MS

PREFEITURA MUNICIPAL DE IVINHEMA

OBRA: **INFRAESTRUTURA - URBANA - PAVIMENTAÇÃO ASFÁLTICA E DRENAGEM - DIVERSAS RUAS**

LOCAL: DIVERSAS RUAS, MUNICIPIO DE IVINHEMA-MS

EXTENSÃO DA REDE: 2.308,10 m

RESPONSÁVEL TÉCNICO PROPOSTO: **FÁBIO MARQUES RIBEIRO**
 CREA nº 15.276/MS

Assinado de forma digital por FÁBIO MARQUES RIBEIRO
 Dados: 2026.03.27 14:16:39 -04'00'

PREFEITO: **JULIANO FERRO BARROS DONATO**
 CNPJ: 03.575.875/0001-00

Assinado de forma digital por JULIANO FERRO BARROS DONATO
 DONATO:00005391121
 Dados: 2026.04.14 08:16:57 -04'00'

TÍTULO: **PROJETO DE DRENAGEM**

FOLHA: **19/36**

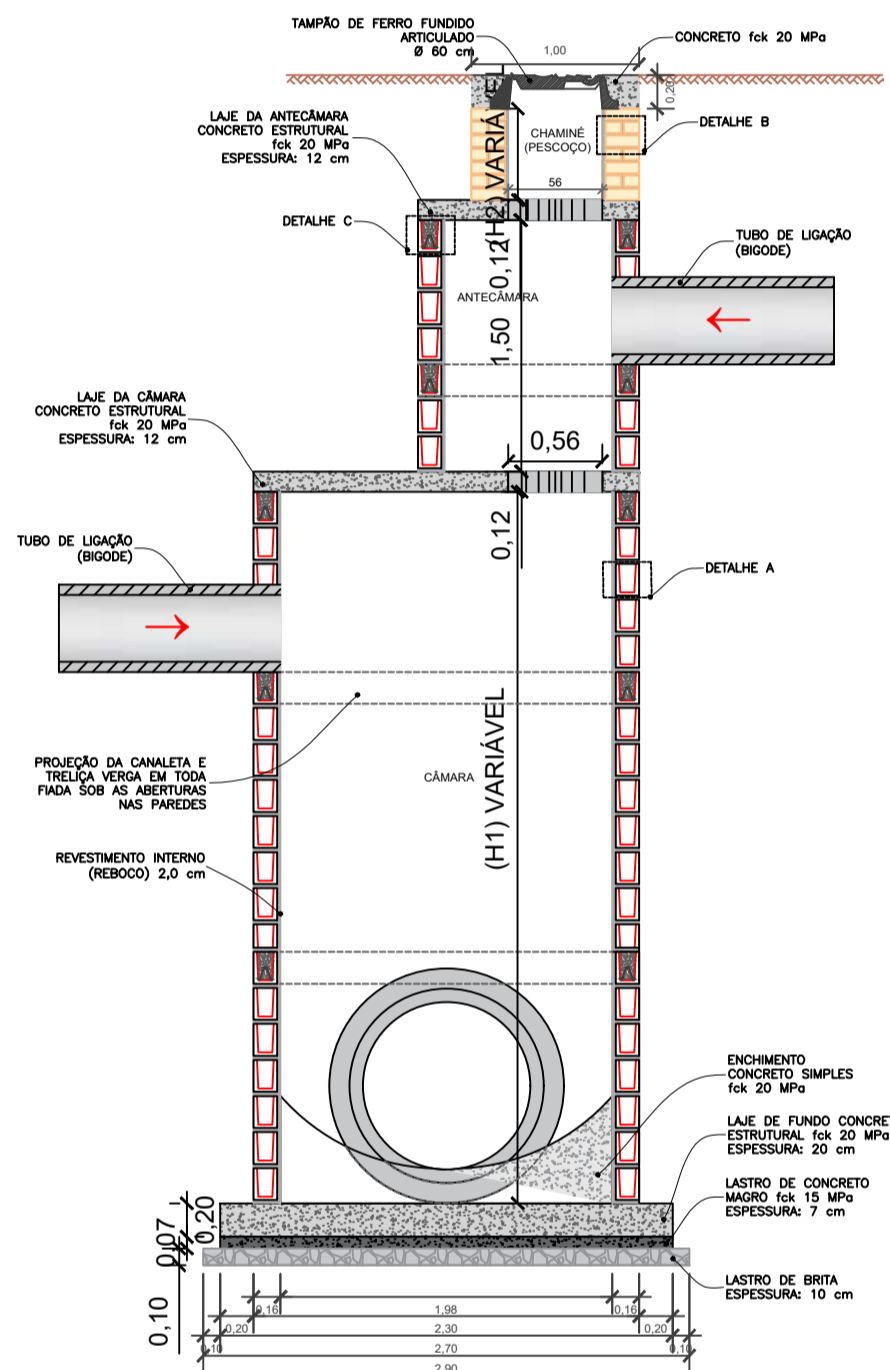
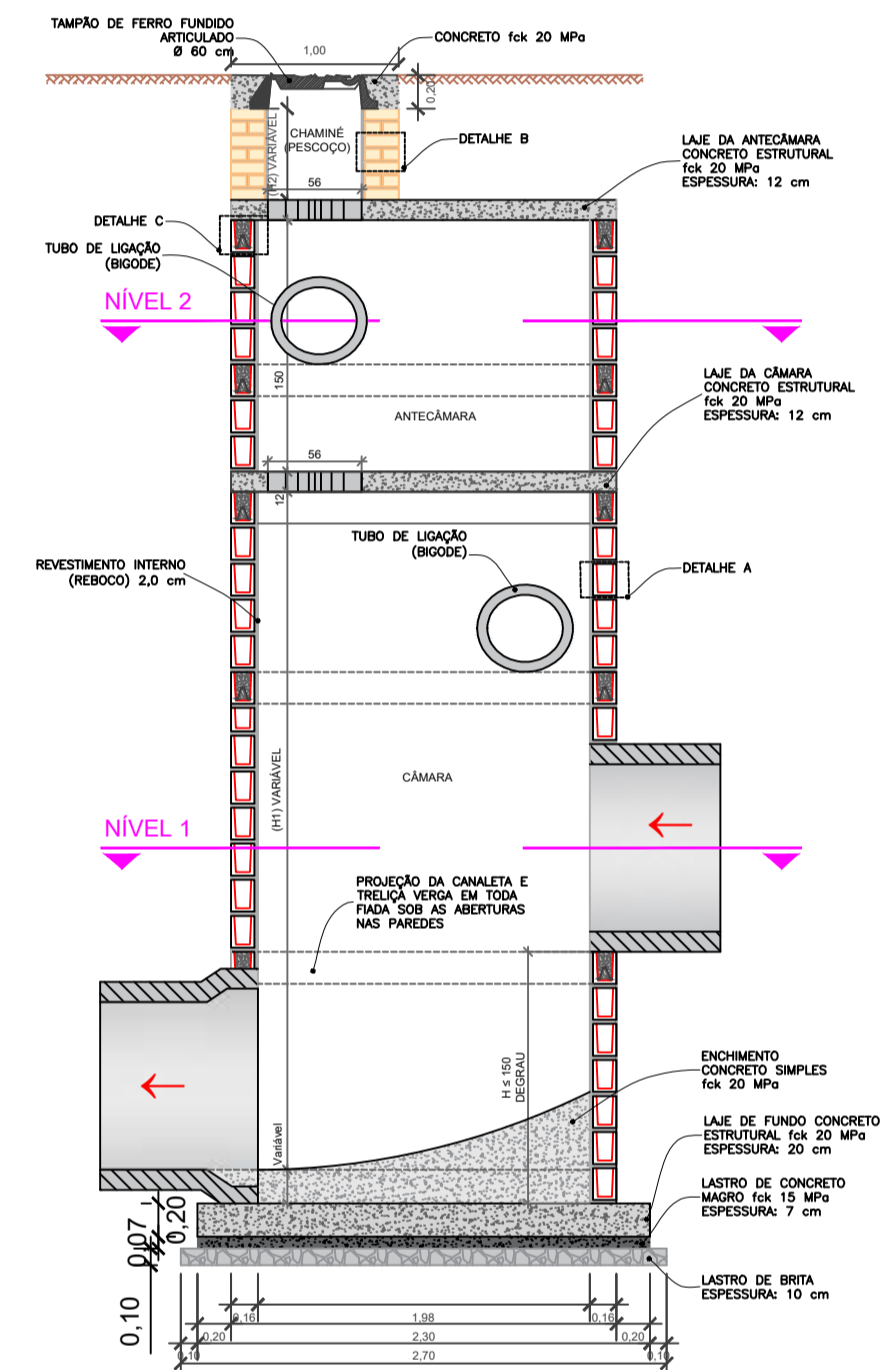
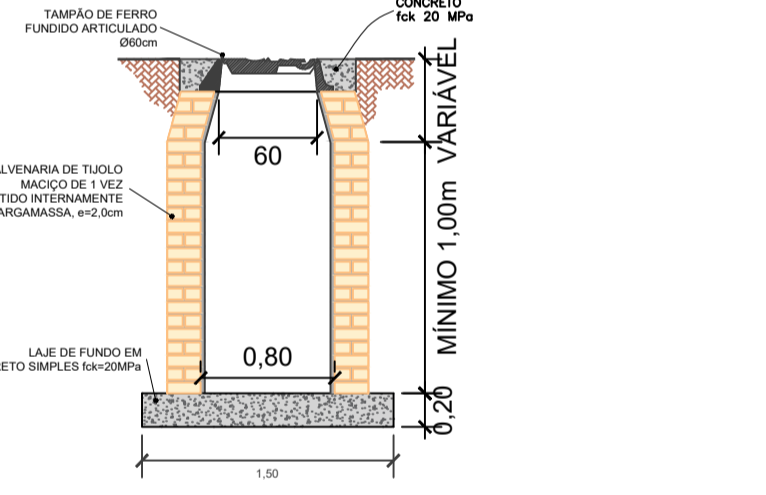
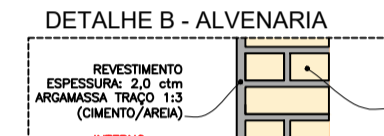
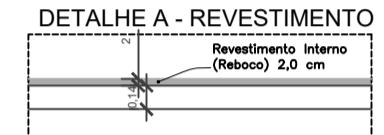
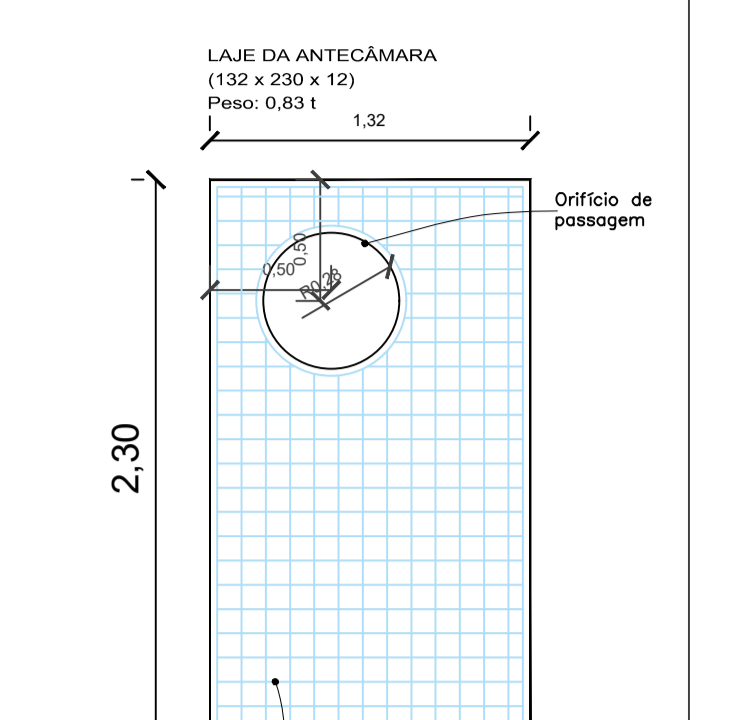
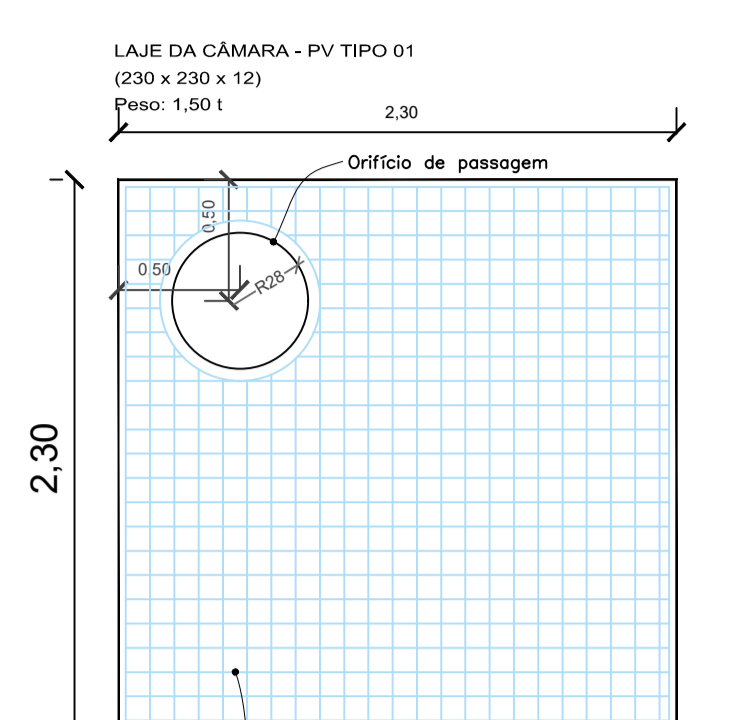
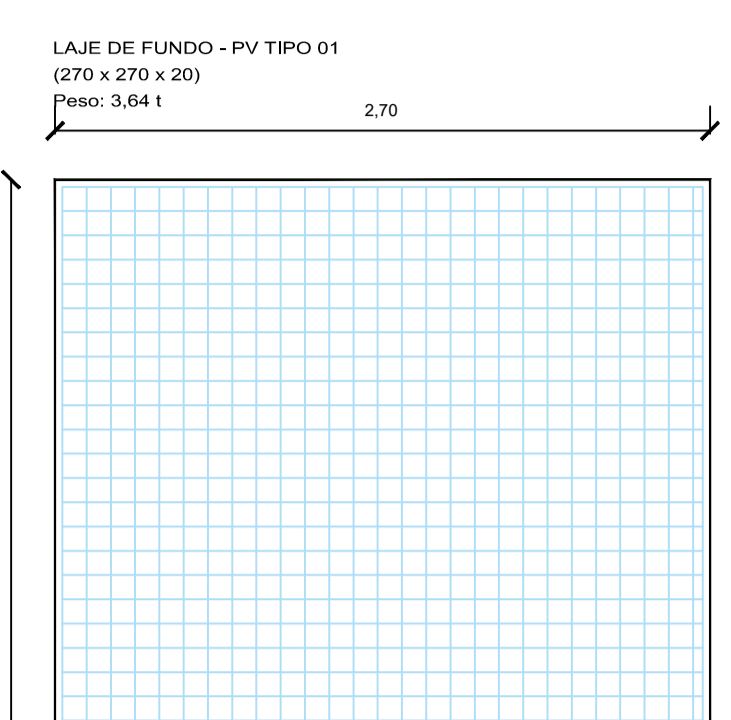
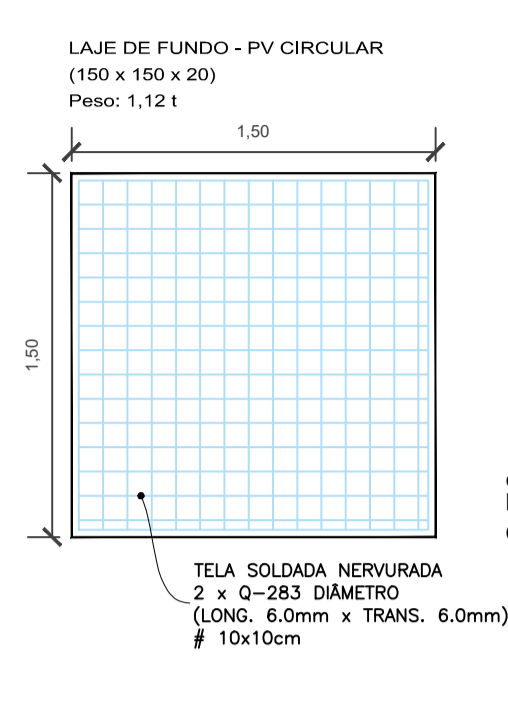
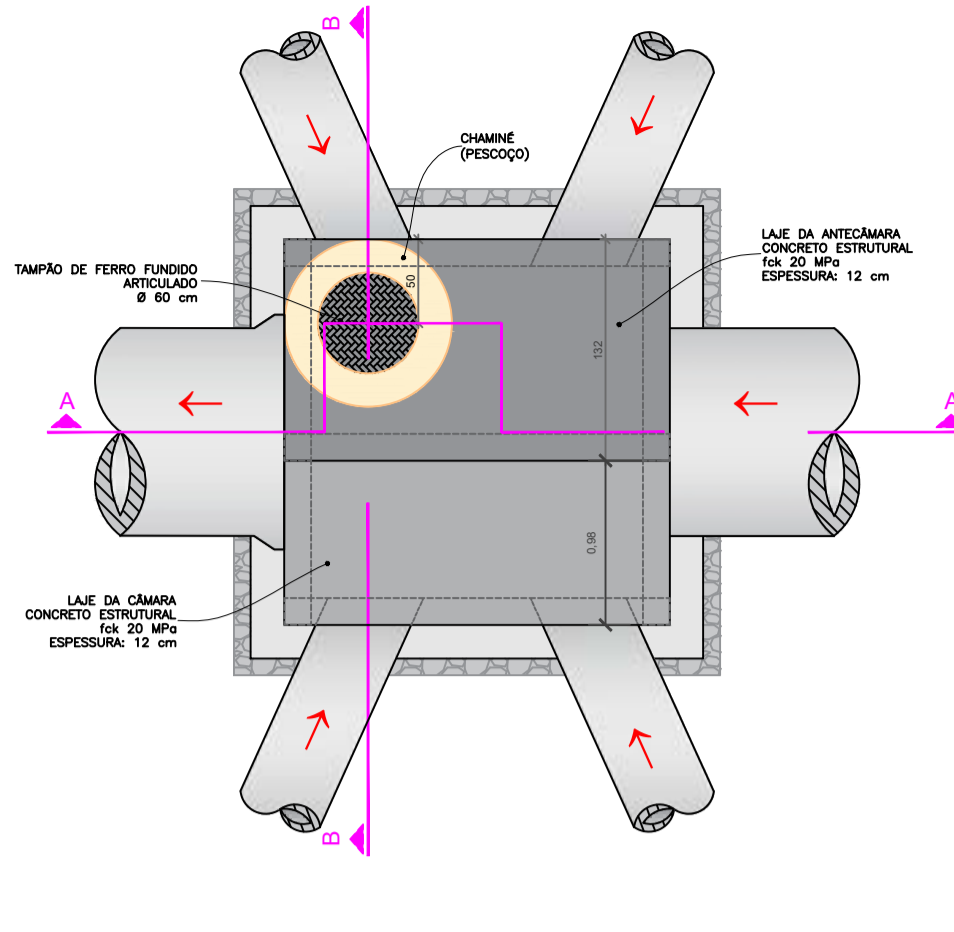
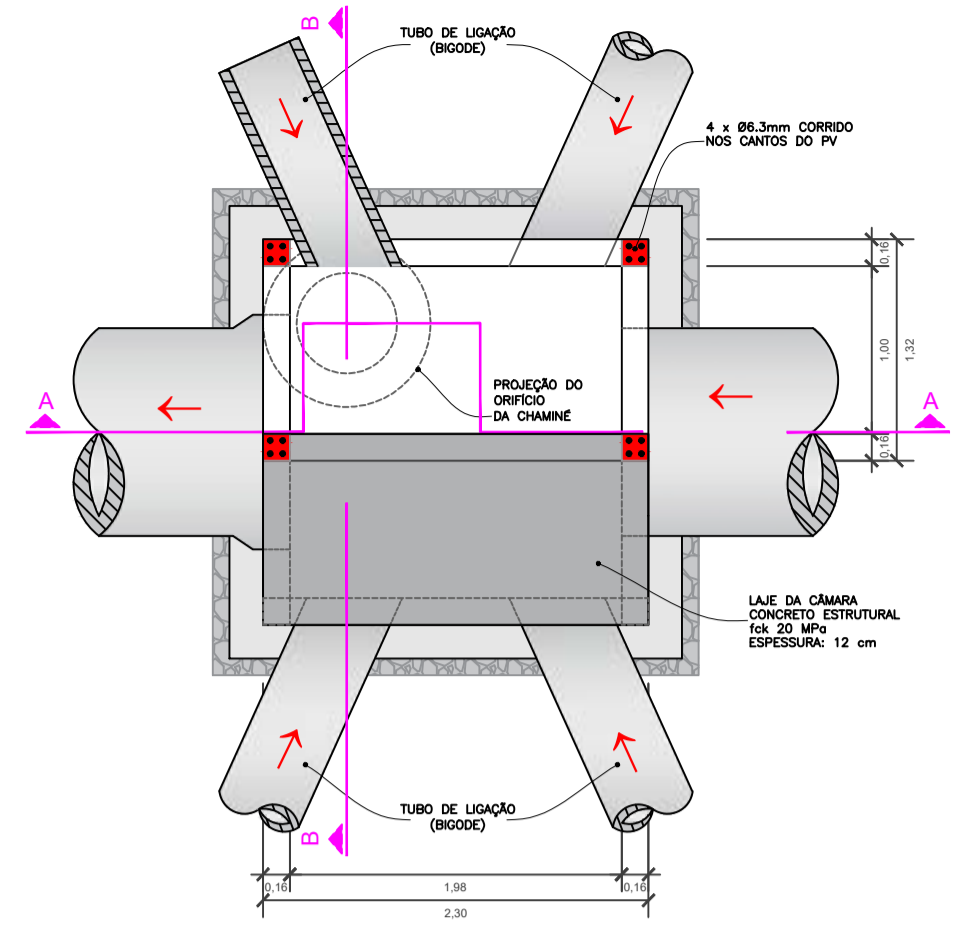
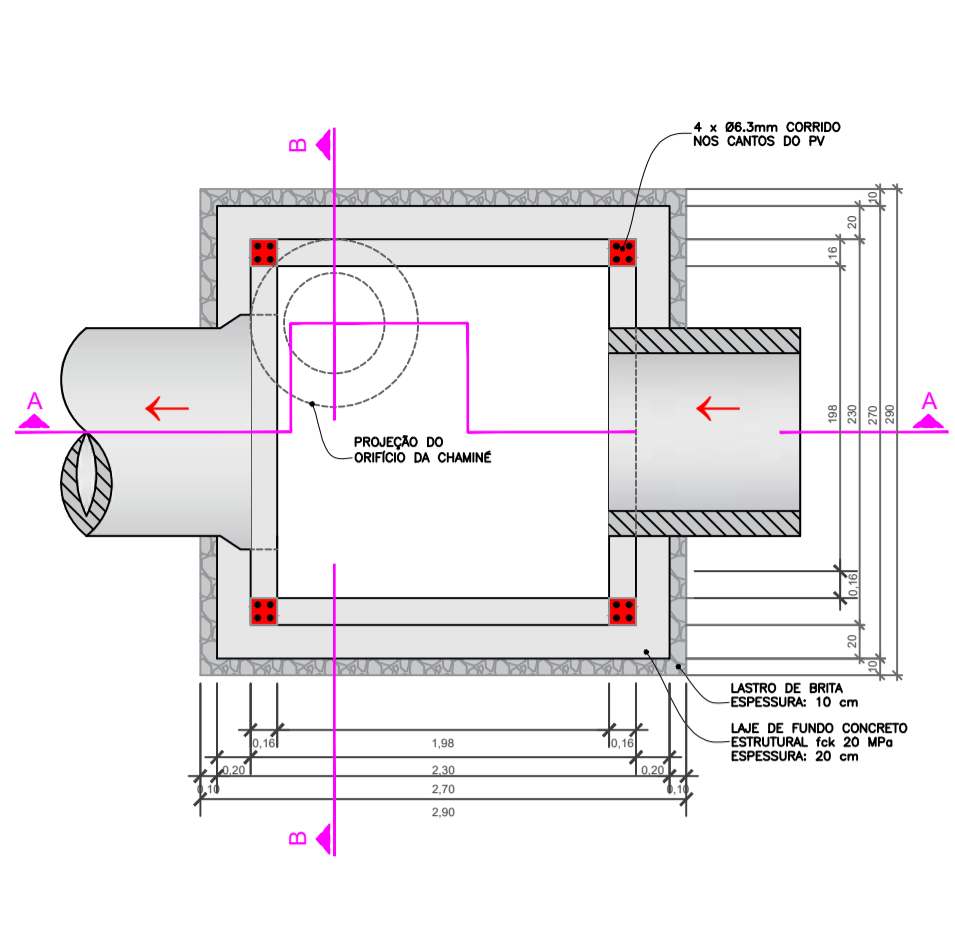
ESCALA: INDICADA

DATA: OUTUBRO/2025

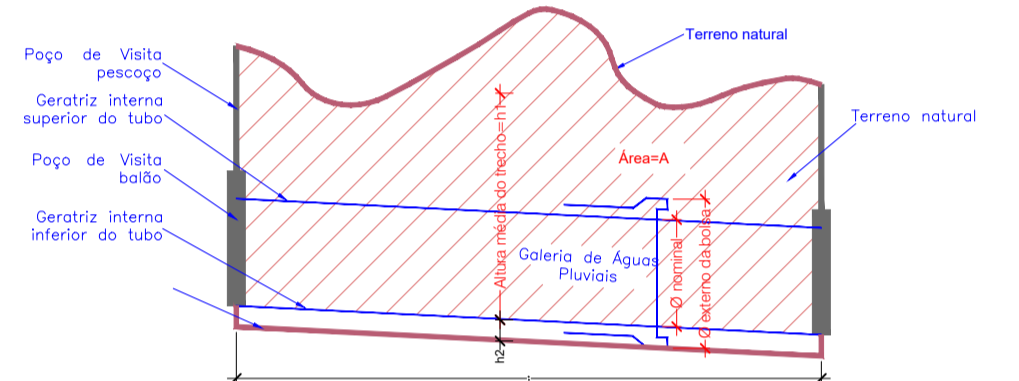
CONVÊNIO: 938546/2022

COORDENADAS N: 22°19'2,76"S
 53°49'4,22"O

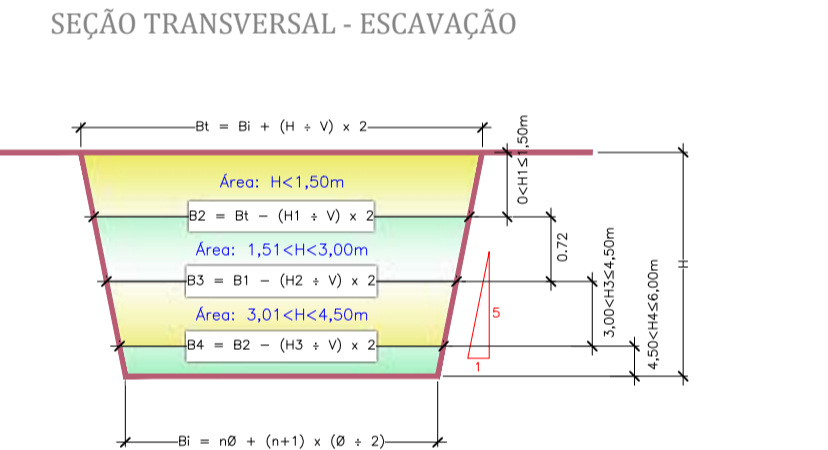
NÚMEROS	DESENHOS DE REFERÊNCIA	APROVADO	REVISÃO	DATA



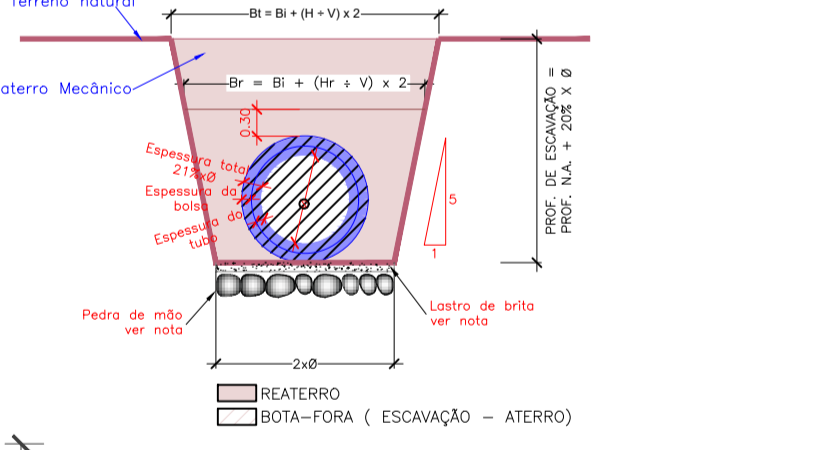
CROQUIS DE PROCEDIMENTO DE CÁLCULO DE TERRAPLENAGEM PARA GALERIAS TUBULARES
 ESCALA: 1:75
 PERFIL LONGITUDINAL



Cálculo da altura média de escavação do trecho
 1. $h1 = A$ (área do perfil) + L (extensão do trecho)
 2. $h2 =$ espessura do tubo + espessura da bolsa = $21\% \times \phi$
 3. $H = h1 + h2$ (altura de cálculo do volume de escavação)

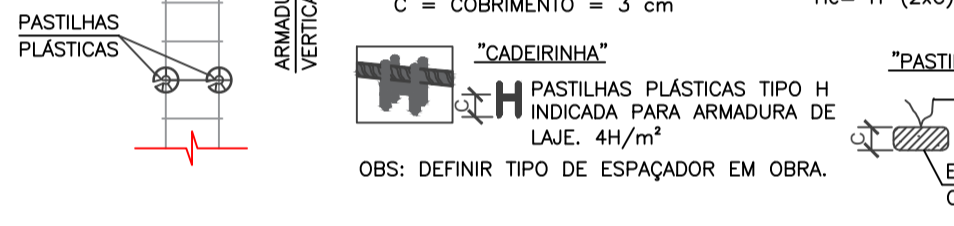
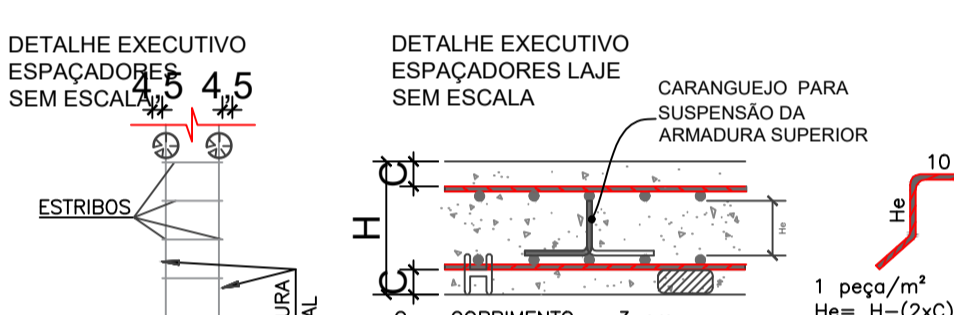
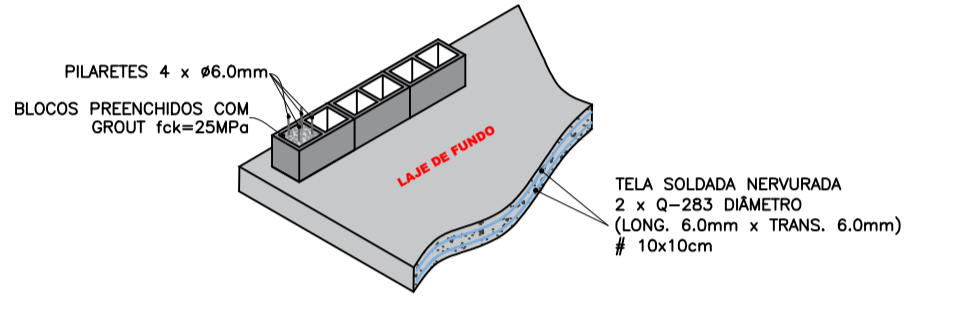
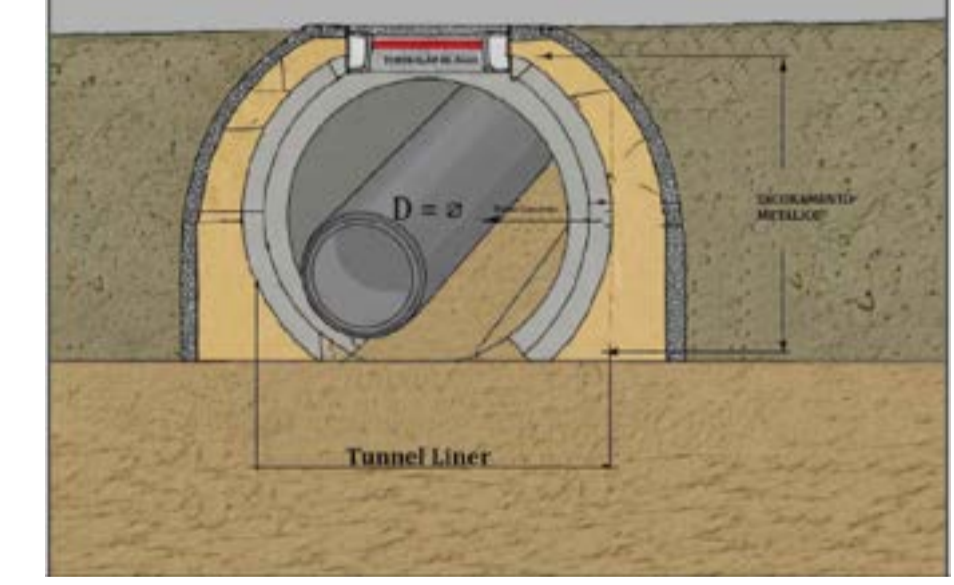
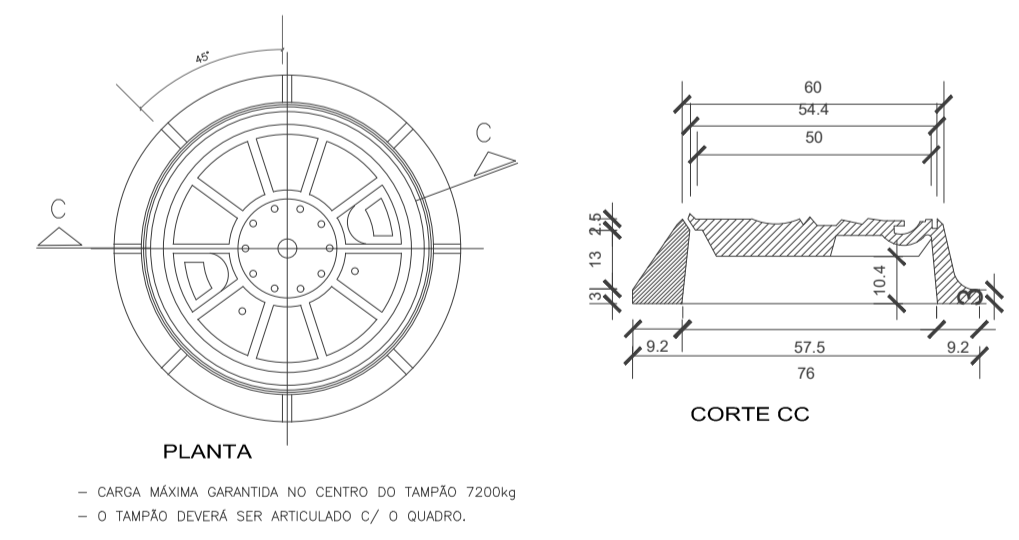


SEÇÃO TRANSVERSAL - ESCAVAÇÃO



SEÇÃO TRANSVERSAL - REATERRO E BOTA-FORA

TAMPÃO DE FERRO FUNDIDO ARTICULADO



APROVAÇÃO:

PREFEITURA MUNICIPAL DE IVINHEMA
 SETOR DE APROVAÇÃO DE PROJETOS
 PROJETO APROVADO

PAULO SERGIO OLIVEIRA
 Assinado de forma digital por PAULO SERGIO OLIVEIRA
 LIMA:00819127140
 Dados: 2026.04.14 08:19:12 -04'00'

PAULO SERGIO OLIVEIRA LIMA
 REGISTRO: CREA 67.297/MS



PREFEITURA MUNICIPAL DE IVINHEMA

OBRA: **INFRAESTRUTURA - URBANA - PAVIMENTAÇÃO ASFÁLTICA E DRENAGEM - DIVERSAS RUAS**

LOCAL: **DIVERSAS RUAS, MUNICÍPIO DE IVINHEMA-MS**

RESPONSÁVEL TÉCNICO PROJETADO: **FÁBIO MARQUES RIBEIRO**
 CREA nº: 15.276/MS

PREFEITO: **JULIANO FERRO BARROS DONATO**
 CNPJ: 03.575.875/0001-00

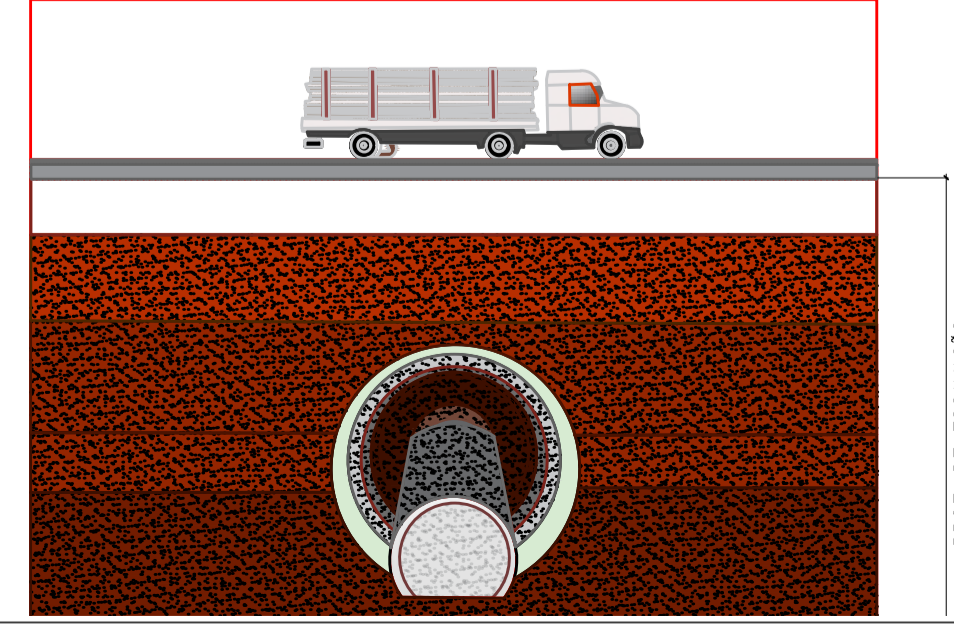
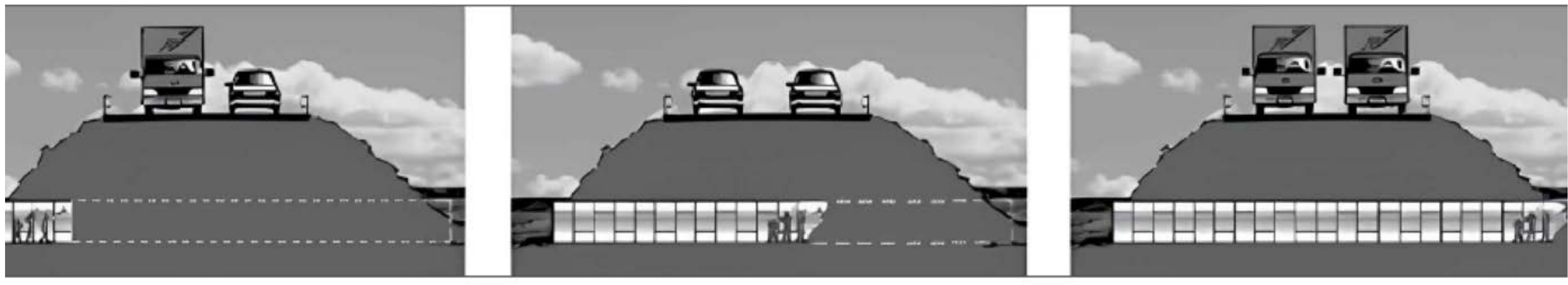
Assinado de forma digital por FÁBIO MARQUES RIBEIRO
 Dados: 2026.03.27 14:17:49 -04'00'

Assinado de forma digital por JULIANO FERRO BARROS DONATO
 Dados: 2026.04.14 08:41:14 -04'00'

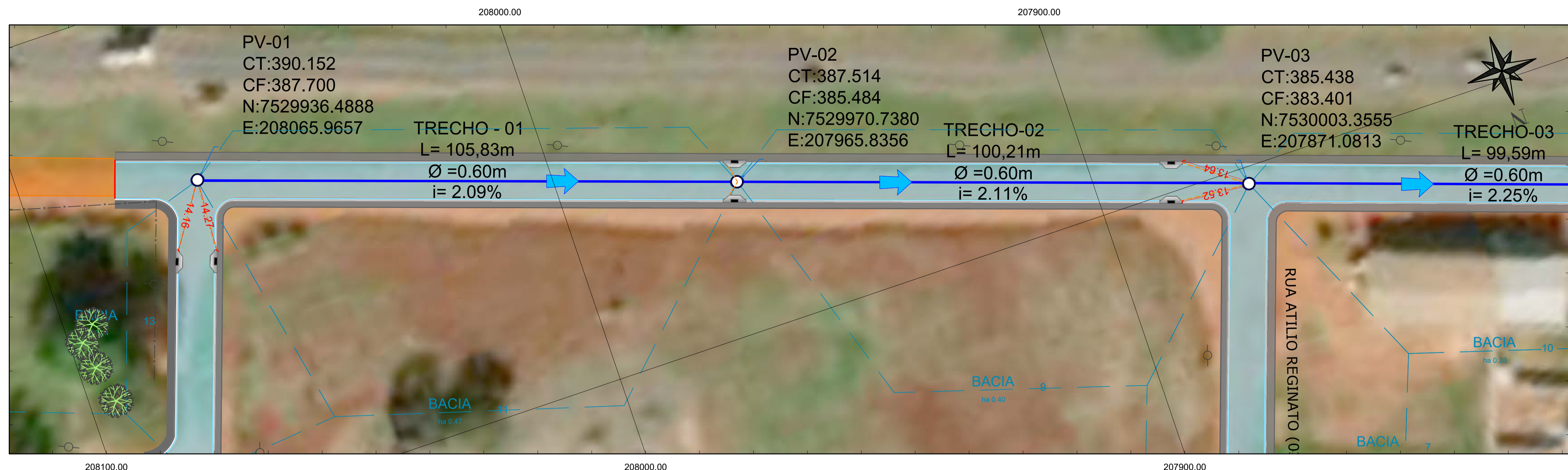
TÍTULO: **PROJETO DE DRENAGEM - DETALHES**

FOLHA: **22 / 36**

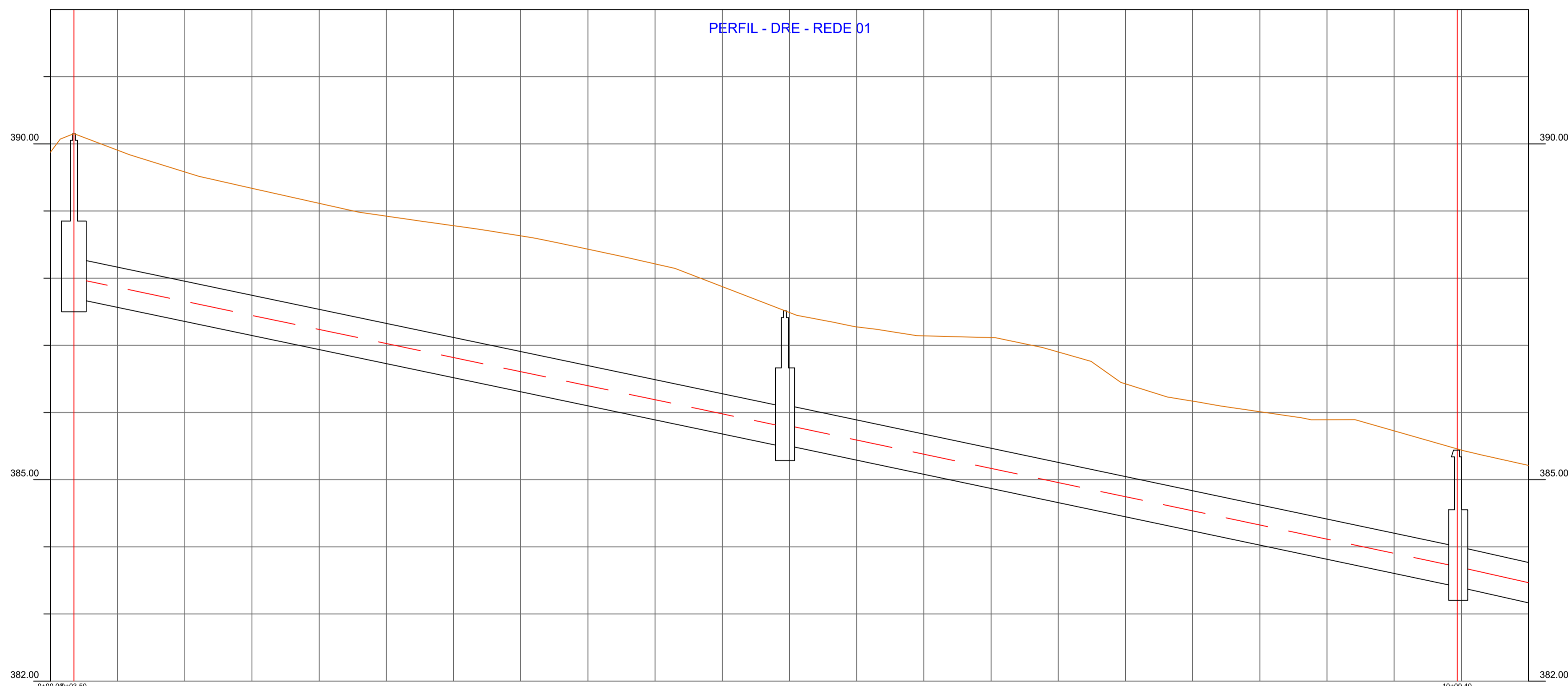
ESCALA: **INDICADA** DATA: **OCTUBRO/2025** CONVÊNIO: **938546/2022** COORDENADAS: **22°19'2.76"S 53°49'4.22"O**



PROJ. DE ESCAVAÇÃO = PROF. N.A. + 20% x Ø



PROJETO DRENAGEM - REDE 04 - RUA ANTONIO BALTAZAR DIAS
 ESCALA 1:500



ESTACAS / COTA TERRENO	ESTACAS / COTA TERRENO	ESTACAS / COTA TERRENO	ESTACAS / COTA TERRENO	ESTACAS / COTA TERRENO	ESTACAS / COTA TERRENO	ESTACAS / COTA TERRENO	ESTACAS / COTA TERRENO	ESTACAS / COTA TERRENO	ESTACAS / COTA TERRENO	ESTACAS / COTA TERRENO	ESTACAS / COTA TERRENO	ESTACAS / COTA TERRENO	ESTACAS / COTA TERRENO	ESTACAS / COTA TERRENO	ESTACAS / COTA TERRENO	ESTACAS / COTA TERRENO	ESTACAS / COTA TERRENO	ESTACAS / COTA TERRENO		
390.152	390.152	389.431	389.431	388.714	388.714	388.438	388.438	388.438	388.438	388.438	388.438	388.438	388.438	388.438	388.438	388.438	388.438	388.438	388.438	
PV-01						PV-02													PV-03	
390.152	390.152	389.431	389.431	388.714	388.714	388.438	388.438	388.438	388.438	388.438	388.438	388.438	388.438	388.438	388.438	388.438	388.438	388.438	388.438	
	105,83m					100,21m													99,59m	
	2,09%					2,11%													2,25%	
	Ø600					Ø600													Ø600	
	1,30					1,20													1,06	

LEGENDA

CADASTRO

- Alinhamento Predial
- Cerca
- Limites Terreno
- Árvore
- Poste
- Boca de lobo - existente
- Paço de Visita - existente
- Rampa PNE
- Calçada existente
- Fosso Sêptico
- PV Esgoto
- Meio-fio c/ sarjeta existente
- Foto local

PAVIMENTAÇÃO

- Pavimento à Executar(CBUQ)
- Demolição Pavimentação
- Via sem Pavimento
- Pavimentação Existente

SERVIÇOS À EXECUTAR PAVIMENTAÇÃO

- Bordo de Projeto
- Meio-fio c/ sarjeta
- Meio-fio guia
- Calçada
- Tento
- Inclinação Greide
- Bordo de Projeto
- Eixo - Estacas (20m x 20m)
- Curvas de Nível - 1m x 1m
- Marco referencial
- Sondagem
- Sentido escoamento superficial

SERVIÇOS À EXECUTAR DRENAGEM

- Rede Drenagem - tubo Ø 0,6 m
- Tubo de ligação - tubo Ø 0,4 m
- Rede Drenagem - tubo Ø 0,8 m
- Rede de Drenagem Existente
- Limites bacia hidrográfica
- Limites APP
- Boca de bueiro
- Dissipador
- Sentido escoamento rede
- Boca de lobo - à executar
- Boca de lobo dupla - à executar
- Boca de lobo tripla - à executar

APROVAÇÃO:

PREFEITURA MUNICIPAL DE IVINHEMA
 SETOR DE APROVAÇÃO DE PROJETOS
 PROJETO APROVADO

PAULO SERGIO OLIVEIRA
 LIMA:0081912714
 0

Assinado de forma digital por PAULO SERGIO OLIVEIRA
 LIMA:00819127140
 Dados: 2026.04.14 08:19:46 -04'00'

PAULO SERGIO OLIVEIRA LIMA
 REGISTRO: CREA 67.297/MS



PREFEITURA MUNICIPAL DE IVINHEMA

OBRA
INFRAESTRUTURA - URBANA - PAVIMENTAÇÃO ASFÁLTICA E DRENAGEM - EM DIVERSAS RUAS

LOCAL
 DIVERSAS RUAS, MUNICIPIO DE IVINHEMA-MS

EXTENSÃO DA REDE
 2.308,10m

RESPONSÁVEL TÉCNICO PROJETO
FÁBIO MARQUES RIBEIRO
 CREA nº 15.276/MS

Assinado de forma digital por FÁBIO MARQUES RIBEIRO
 Dados: 2026.03.27 14:59:23 -04'00'

PREFEITO
JULIANO FERRO BARROS DONATO
 CNPJ: 03.575.875/0001-00

Assinado de forma digital por JULIANO FERRO BARROS DONATO
 CNPJ: 03.575.875/0001-00
 Dados: 2026.04.14 08:38:29 -04'00'

TÍTULO
PROJETO DE DRENAGEM

FOLHA
24 /36

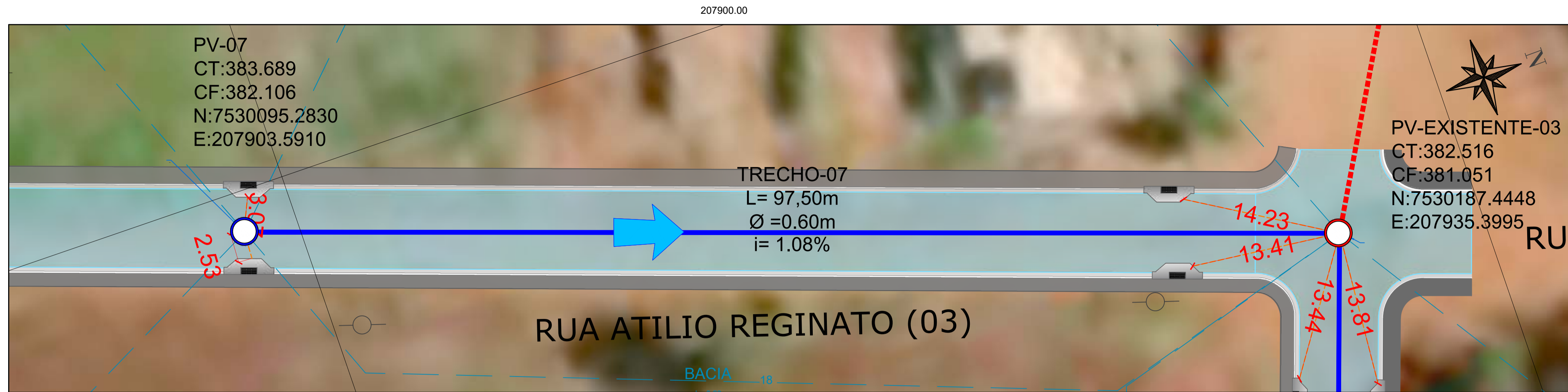
ESCALA:
 INDICADA

DATA
 OUTUBRO/2025

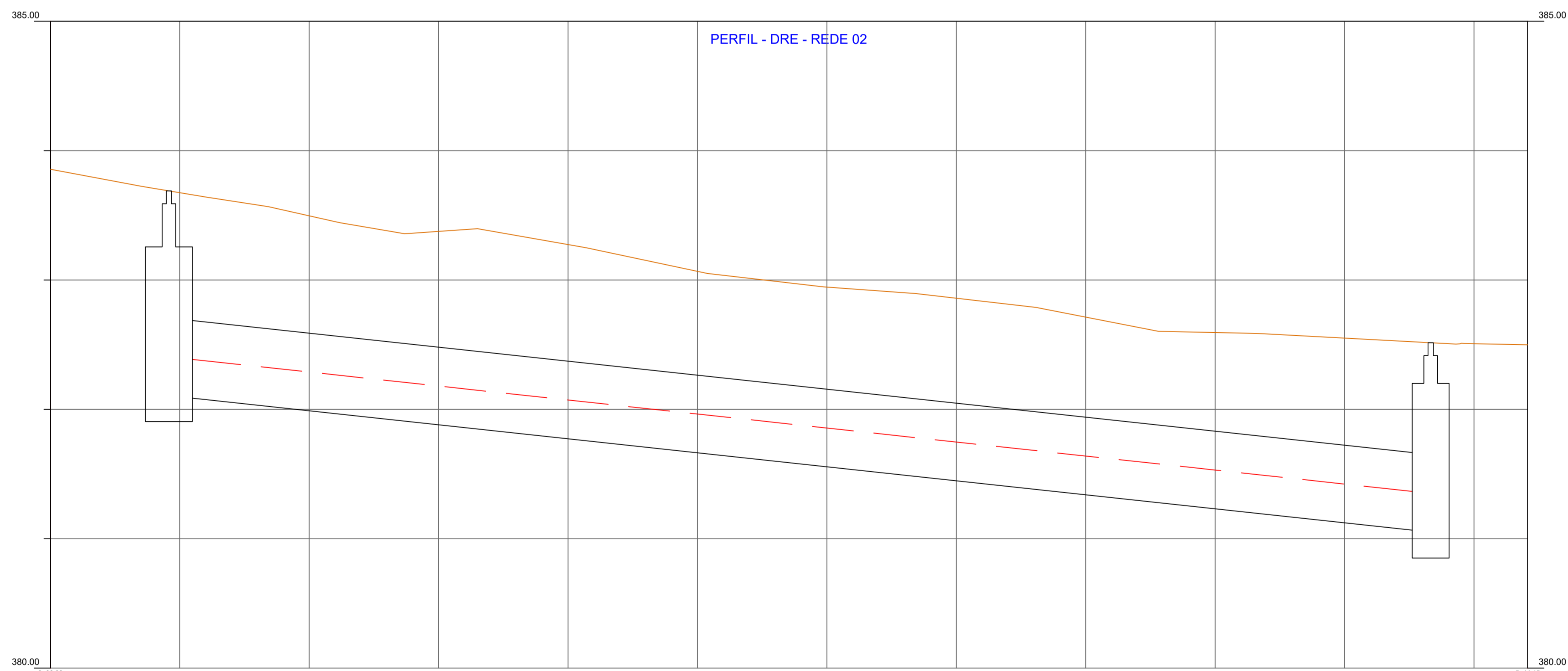
CONVÊNIO
 938546/2022

COORDENADAS N.
 22°18'41.23"S
 53°50'2.97"O

NÚMEROS	DESENHOS DE REFERÊNCIA	APROVADO	REVISÃO	DATA



PROJETO DE DRENAGEM - REDE 05 - RUA ATILIO REGINATO
ESCALA 1:250



ESTACAS / COTA TERRENO	0+00.00	1+00.00	2+00.00	3+00.00	4+00.00	5+00.00	5+14.15
IDENTIFICAÇÃO DO PV		PV-07					PV-EXISTENTE-03
TAMPA PV / FUNDO PV		383.689 / 382.106					382.516 / 381.051
COMPRIMENTO				97.50m			
DECLIVIDADE				1.08%			
DIÂMETRO				0600			

LEGENDA

- CADASTRO**
- Alinhamento Predial
 - Cerca
 - Limites Terreno
 - Árvore
 - Poste
 - Boca de lobo - existente
 - Paço de Visita - existente
 - Rampa PNE
 - Calçada existente
 - Fosso Sêptico
 - PV Esgoto
 - Meio-fio c/ sarjeta existente
 - Foto local
- PAVIMENTAÇÃO**
- Pavimento à Executar(CBUQ)
 - Demolição Pavimentação
 - Via sem Pavimento
 - Pavimentação Existente
- SERVIÇOS À EXECUTAR PAVIMENTAÇÃO**
- Bordo de Projeto
 - Meio-fio c/ sarjeta
 - Meio-fio guia
 - Calçada
 - Tento
 - Inclinação Greide
 - Bordo de Projeto
 - Eixo - Estacas (20m x 20m)
 - Curvas de Nível - 1m x 1m
 - Marco referencial
 - Sondagem
 - Sentido escoamento superficial
- SERVIÇOS À EXECUTAR DRENAGEM**
- Rede Drenagem - tubo Ø 0,6 m
 - Tubo de ligação - tubo Ø 0,4 m
 - Rede Drenagem - tubo Ø 0,8 m
 - Rede de Drenagem Existente
 - Limites bacia hidrográfica
 - Limites APP
 - Boca de bueiro
 - Dissipador
 - Sentido escoamento rede
 - Boca de lobo - à executar
 - Boca de lobo dupla - à executar
 - Boca de lobo tripla - à executar

APROVAÇÃO:

PREFEITURA MUNICIPAL DE IVINHEMA
SETOR DE APROVAÇÃO DE PROJETOS
PROJETO APROVADO

PAULO SERGIO OLIVEIRA
LIMA:00819127140
Assinado de forma digital por PAULO SERGIO OLIVEIRA LIMA:00819127140
Dados: 2026.04.14 08:21:55 -04'00'

PAULO SERGIO OLIVEIRA LIMA
REGISTRO: CREA 67.297/MS



PREFEITURA MUNICIPAL DE IVINHEMA

OBRA
INFRAESTRUTURA - URBANA - PAVIMENTAÇÃO ASFÁLTICA E DRENAGEM - EM DIVERSAS RUAS

LOCAL
DIVERSAS RUAS, MUNICIPIO DE IVINHEMA-MS

EXTENSÃO DA REDE
2.308,10m

RESPONSÁVEL TÉCNICO PROJETO
FÁBIO MARQUES RIBEIRO
CREA nº 15.276/MS
Assinado de forma digital por FÁBIO MARQUES RIBEIRO
Dados: 2026.03.27 15:00:43 -04'00'

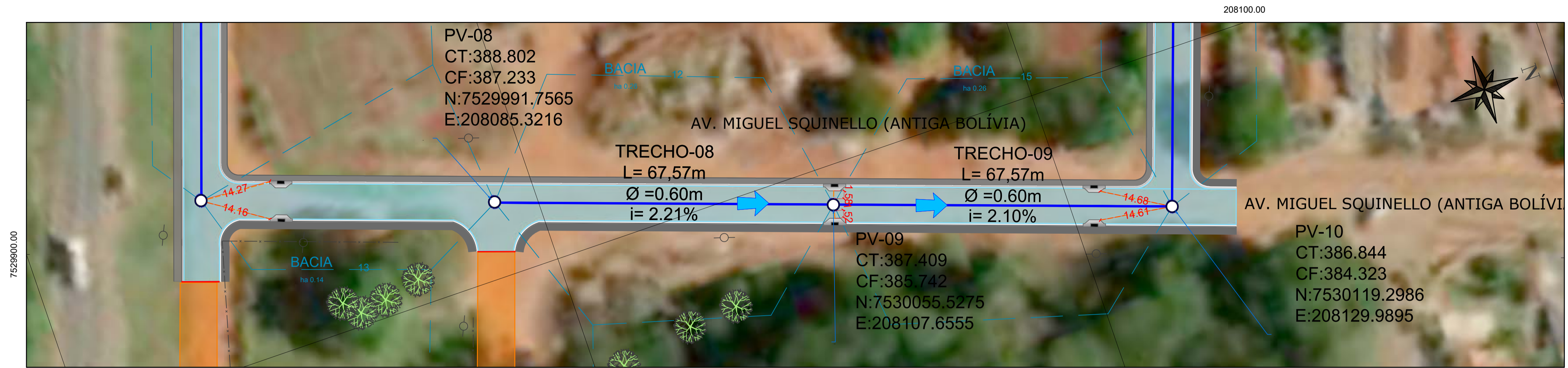
PREFEITO
JULIANO FERRO BARROS DONATO
CNPJ: 03.575.875/0001-00
Assinado de forma digital por JULIANO FERRO BARROS DONATO:00005391121
Dados: 2026.04.14 08:39:08 -04'00'

TÍTULO
PROJETO DE DRENAGEM

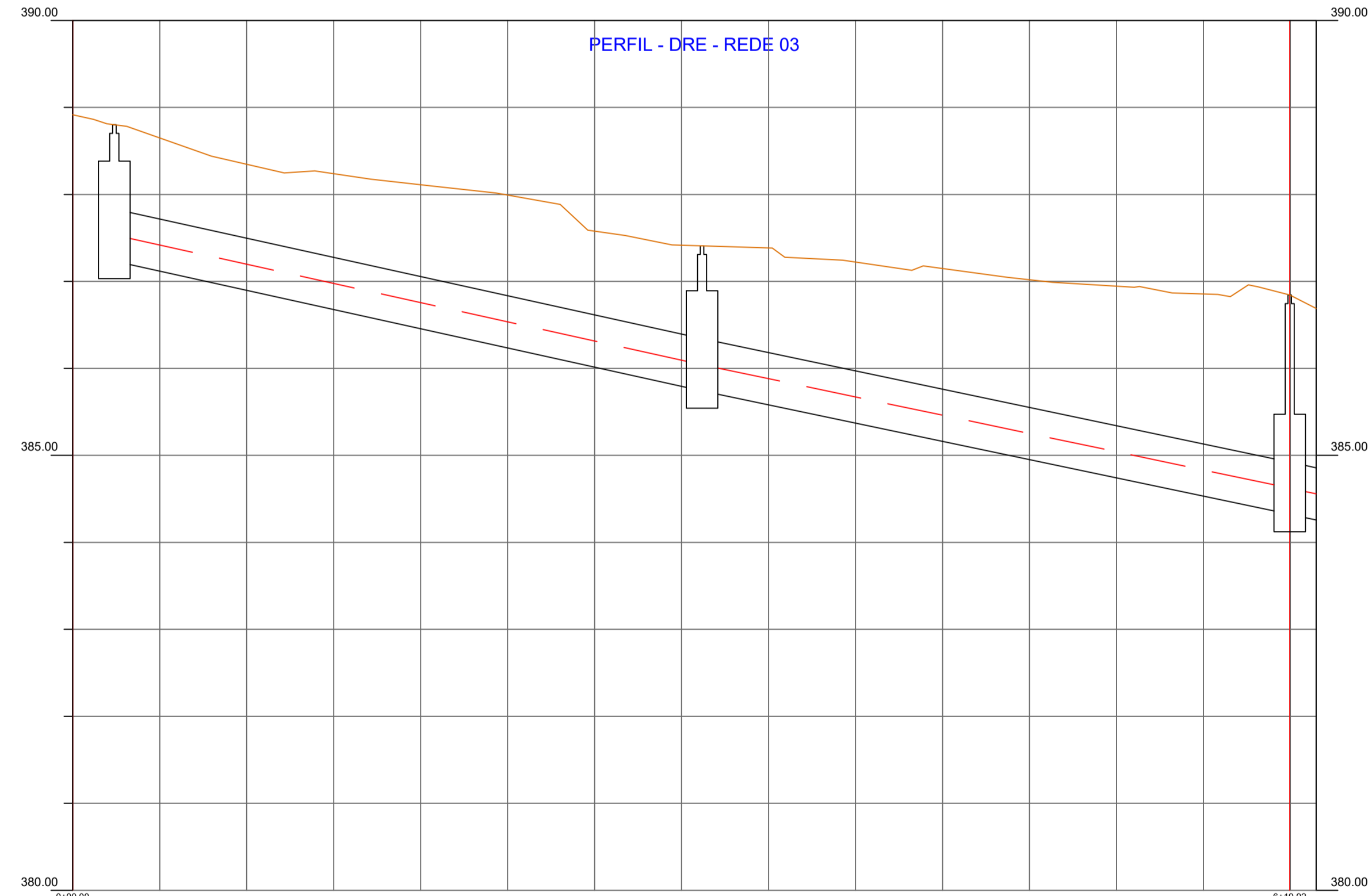
FOLHA
27 /36

ESCALA: INDICADA DATA: OUTUBRO/2025 CONVÊNIO: 938546/2022 COORDENADAS N.: 22°18'41.23"S 53°50'2.97"O

NÚMEROS	DESENHOS DE REFERÊNCIA	APROVADO	REVISÃO	DATA



PROJETO DE DRENAGEM - REDE 06 - RUA 06
 ESCALA 1:500



ESTACAS / COTA TERRENO	ESTACAS / COTA TERRENO	ESTACAS / COTA TERRENO	ESTACAS / COTA TERRENO	ESTACAS / COTA TERRENO	ESTACAS / COTA TERRENO	ESTACAS / COTA TERRENO	ESTACAS / COTA TERRENO	ESTACAS / COTA TERRENO	ESTACAS / COTA TERRENO
388.816	388.347	388.111	387.977	387.785	387.742	386.948	386.839	386.895	386.895
PV-08				PV-09				PV-10	
387.233				385.742				384.323	
67,57m	67,57m	67,57m	67,57m	67,57m	67,57m	67,57m	67,57m	67,57m	67,57m
2,21%	2,21%	2,21%	2,21%	2,10%	2,10%	2,10%	2,10%	2,10%	2,10%
0,60	0,60	0,60	0,60	0,60	0,60	0,60	0,60	0,60	0,60
0,72	0,72	0,72	0,72	0,94	0,94	0,94	0,94	0,94	0,94

LEGENDA

CADASTRO

- Alinhamento Predial
- Cerca
- Límites Terreno
- Árvore
- Poste
- Boca de lobo - existente
- Paço de Visita - existente
- Rampa PNE
- Calçada existente
- Fosso Sêptico
- PV Esgoto
- Meio-fio c/ sarjeta existente
- Foto local

PAVIMENTAÇÃO

- Pavimento à Executar(CBUQ)
- Demolição Pavimentação
- Via sem Pavimento
- Pavimentação Existente

SERVIÇOS À EXECUTAR PAVIMENTAÇÃO

- Bordo de Projeto
- Meio-fio c/ sarjeta
- Meio-fio guia
- Calçada
- Tento
- Inclinação Greide
- Bordo de Projeto
- Eixo - Estacas (20m x 20m)
- Curvas de Nível - 1m x 1m
- Marco referencial
- Sondagem
- Sentido escoamento superficial

SERVIÇOS À EXECUTAR DRENAGEM

- Rede Drenagem - tubo Ø 0,6 m
- Tubo de ligação - tubo Ø 0,4 m
- Rede Drenagem - tubo Ø 0,8 m
- Rede de Drenagem Existente
- Límites bacia hidrográfica
- Límites APP
- Boca de bueiro
- Dissipador
- Sentido escoamento rede
- Boca de lobo - à executar
- Boca de lobo dupla - à executar
- Boca de lobo tripla - à executar

APROVAÇÃO:

PREFEITURA MUNICIPAL DE IVINHEMA
 SETOR DE APROVAÇÃO DE PROJETOS
 PROJETO APROVADO

PAULO SERGIO OLIVEIRA
 LIMA:00819127140

Assinado de forma digital por PAULO SERGIO OLIVEIRA
 LIMA:00819127140
 Dados: 2026.04.14 08:22:22 -04'00'

PAULO SERGIO OLIVEIRA LIMA
 REGISTRO: CREA 67.297/MS



PREFEITURA MUNICIPAL DE IVINHEMA

OBRA
INFRAESTRUTURA - URBANA - PAVIMENTAÇÃO ASFÁLTICA E DRENAGEM - EM DIVERSAS RUAS

LOCAL
 DIVERSAS RUAS, MUNICIPIO DE IVINHEMA-MS

EXTENSÃO DA REDE
 2.308,10m

RESPONSÁVEL TÉCNICO PROJETO
FÁBIO MARQUES RIBEIRO
 CREA nº 15.276/MS

Assinado de forma digital por FÁBIO MARQUES RIBEIRO
 Dados: 2026.03.27 15:00:25 -04'00'

PREFEITO
JULIANO FERRO BARROS DONATO
 CNPJ: 03.575.875/0001-00

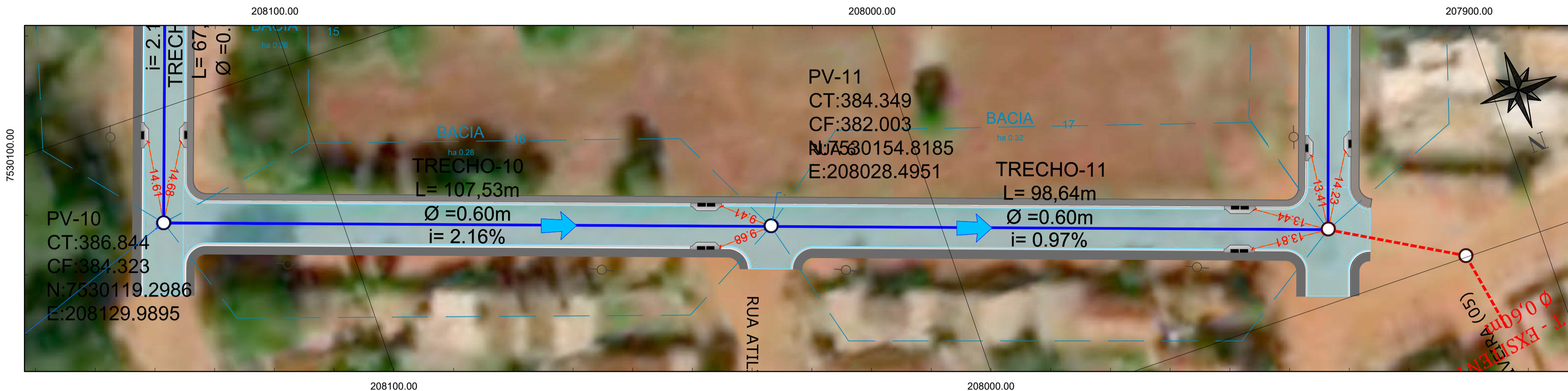
Assinado de forma digital por JULIANO FERRO BARROS DONATO
 CNPJ: 03.575.875/0001-00
 Dados: 2026.04.14 08:39:28 -04'00'

TÍTULO
PROJETO DE DRENAGEM

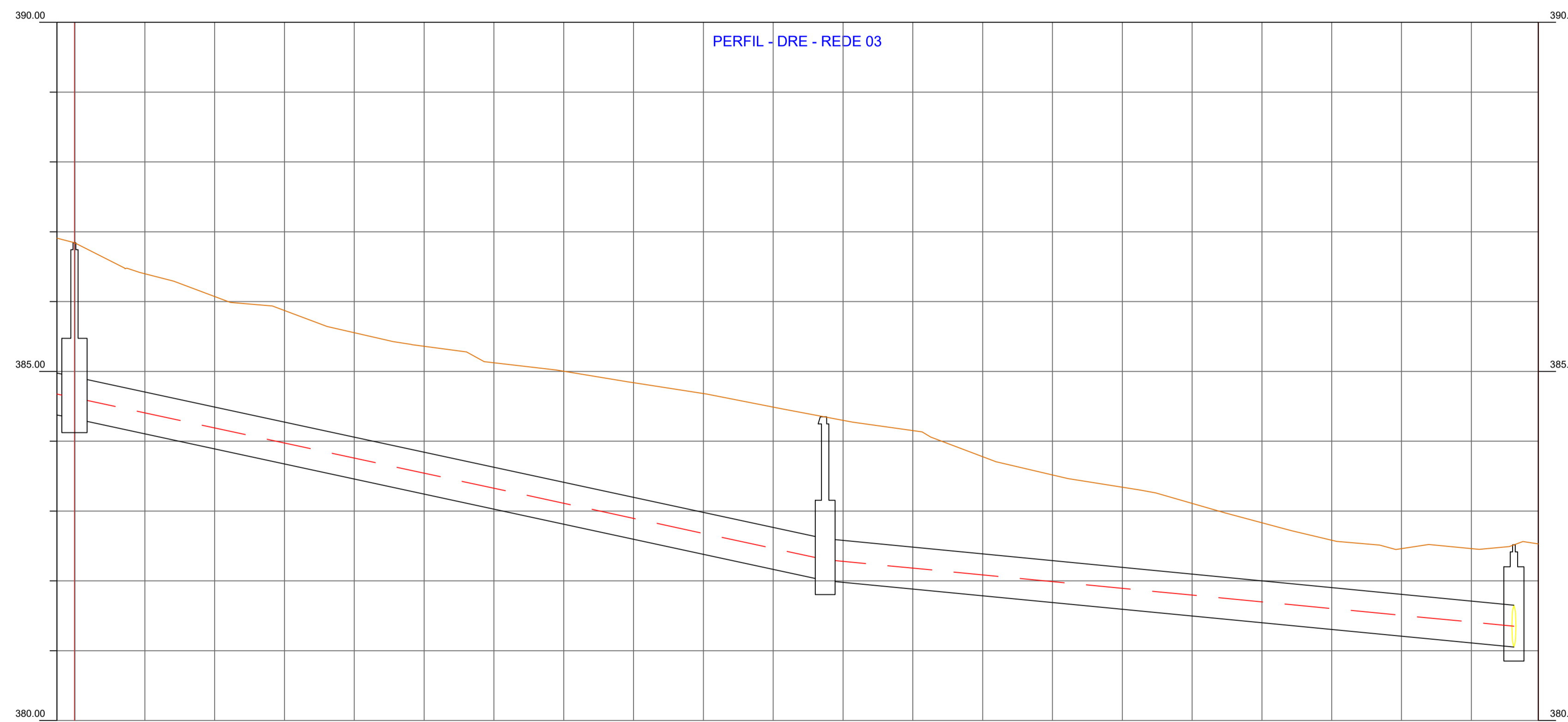
FOLHA
28 / 36

ESCALA: INDICADA DATA: OUTUBRO/2025 CONVÊNIO: 938546/2022 COORDENADAS N.: 22°18'41.23"S 53°50'2.97"O

NÚMEROS	DESENHOS DE REFERÊNCIA	APROVADO	REVISÃO	DATA	Nº



PROJETO DE DRENAGEM - REDE 06 - RUA 06
ESCALA 1:500



ESTACAS / COTA TERRENO	ESTACAS / COTA PROJETO	COMPRIMENTO	DECLIVIDADE	DIÂMETRO
6+12.42 / 386.844	6+12.42 / 386.844	107,53m	2.16%	Ø=0.60
11+00.00 / 384.489	11+00.00 / 384.489	98,64m	0.97%	Ø=0.60

IDENTIFICAÇÃO DO PV	TAMPA PV / FUNDO PV	IDENTIFICAÇÃO DO PV
PV-10	386.844 / 384.323	PV-10
PV-11	384.489 / 382.003	PV-11

LEGENDA

CADASTRO

- Alinhamento Predial
- Cerca
- Limites Terreno
- Árvore
- Poste
- Boca de lobo - existente
- Paço de Visita - existente
- Rampa PNE
- Calçada existente
- Fosso Sêptico
- PV Esgoto
- Meio-fio c/ sarjeta existente
- Foto local

PAVIMENTAÇÃO

- Pavimento à Executar(CBUQ)
- Demolição Pavimentação
- Via sem Pavimento
- Pavimentação Existente

SERVIÇOS À EXECUTAR PAVIMENTAÇÃO

- Bordo de Projeto
- Meio-fio c/ sarjeta
- Meio-fio guia
- Calçada
- Tento
- Inclinação Greide
- Bordo de Projeto
- Eixo - Estacas (20m x 20m)
- Curvas de Nível - 1m x 1m
- Marco referencial
- Sondagem
- Sentido escoamento superficial

SERVIÇOS À EXECUTAR DRENAGEM

- Rede Drenagem - tubo Ø 0,6 m
- Tubo de ligação - tubo Ø 0,4 m
- Rede Drenagem - tubo Ø 0,8 m
- Rede de Drenagem Existente
- Limites bacia hidrográfica
- Limites APP
- Boca de bueiro
- Dissipador
- Sentido escoamento rede
- Boca de lobo - à executar
- Boca de lobo dupla - à executar
- Boca de lobo tripla - à executar

APROVAÇÃO:

PREFEITURA MUNICIPAL DE IVINHEMA
SETOR DE APROVAÇÃO DE PROJETOS
PROJETO APROVADO

PAULO SERGIO OLIVEIRA LIMA
LIMA:00819127140

Assinado de forma digital por PAULO SERGIO OLIVEIRA LIMA:00819127140
Dados: 2026.04.14 08:25:02 -04'00'

PAULO SERGIO OLIVEIRA LIMA
REGISTRO: CREA 67.297/MS



PREFEITURA MUNICIPAL DE IVINHEMA

OBRA
INFRAESTRUTURA - URBANA - PAVIMENTAÇÃO ASFÁLTICA E DRENAGEM - EM DIVERSAS RUAS

LOCAL
DIVERSAS RUAS, MUNICIPIO DE IVINHEMA-MS

EXTENSÃO DA REDE
2.308,10m

RESPONSÁVEL TÉCNICO PROPOSTO
FÁBIO MARQUES RIBEIRO
CREA nº 15.276/MS

Assinado de forma digital por FÁBIO MARQUES RIBEIRO
Dados: 2026.03.27 15:00:06 -04'00'

PREFEITO
JULIANO FERRO BARROS DONATO
CNPJ: 03.575.875/0001-00

Assinado de forma digital por JULIANO FERRO BARROS DONATO:0005391121
Dados: 2026.04.14 08:39:48 -04'00'

TÍTULO
PROJETO DE DRENAGEM

FOLHA
29 / 36

ESCALA: INDICADA DATA: OUTUBRO/2025 CONVÊNIO: 938546/2022 COORDENADAS N: 22°18'41.23"S 53°50'2.97"O

NÚMEROS	DESENHOS DE REFERÊNCIA	APROVADO	REVISÃO	DATA