

LEGENDA:

PVC Soldável branco	
☐	- Ralo Sifonado 100x100mm (Detalhado em Planta)
☐	- Caixa Sifonada 100x100mm (Detalhado em Planta)
•	- Joelho 45 50mm (Detalhado em Planta)
•	- Joelho 45 secundário 40mm (Detalhado em Planta)
•	- Joelho 90 100mm (Detalhado em Planta)
•	- Joelho 90 50mm (Detalhado em Planta)
•	- Joelho 90 secundário 40mm (Detalhado em Planta)
•	- Junção 100x50mm (Detalhado em Planta)
•	- Junção 50mm (Detalhado em Planta)
•	- Ralo alveado quadrado 100x40mm (Detalhado em Planta)
•	- Tê 100x50mm (Detalhado em Planta)
•	- Tê 50mm (Detalhado em Planta)
•	- Tê 50x40mm (Detalhado em Planta)
•	- Tê 90 secundário 40mm (Detalhado em Planta)

TUBULAÇÃO	
—	- Tubo PVC Soldável branco 100mm (Detalhado)
—	- Tubo PVC Soldável branco 40mm (Detalhado)
—	- Tubo PVC Soldável branco 50mm (Detalhado)

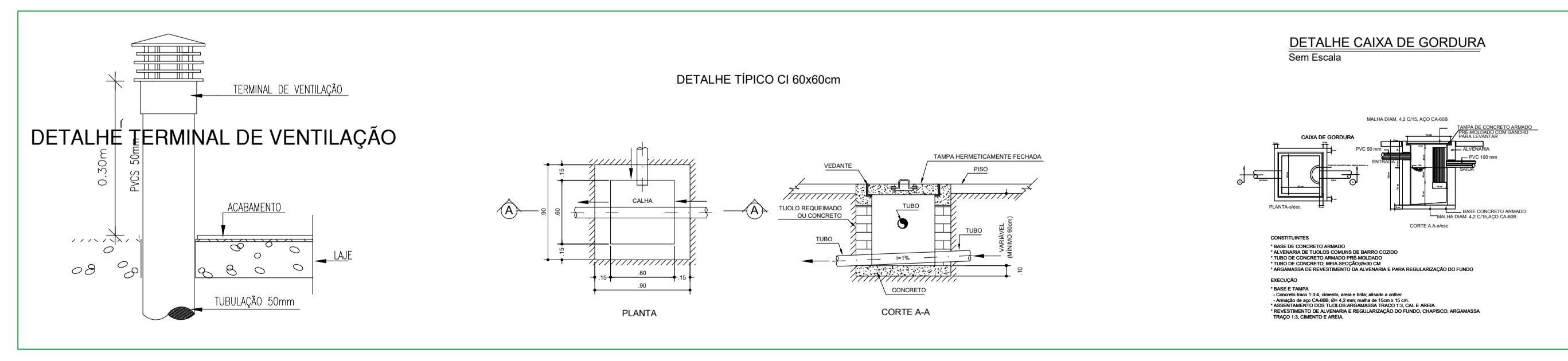
LISTA DE MATERIAL -UBS I-SESAB

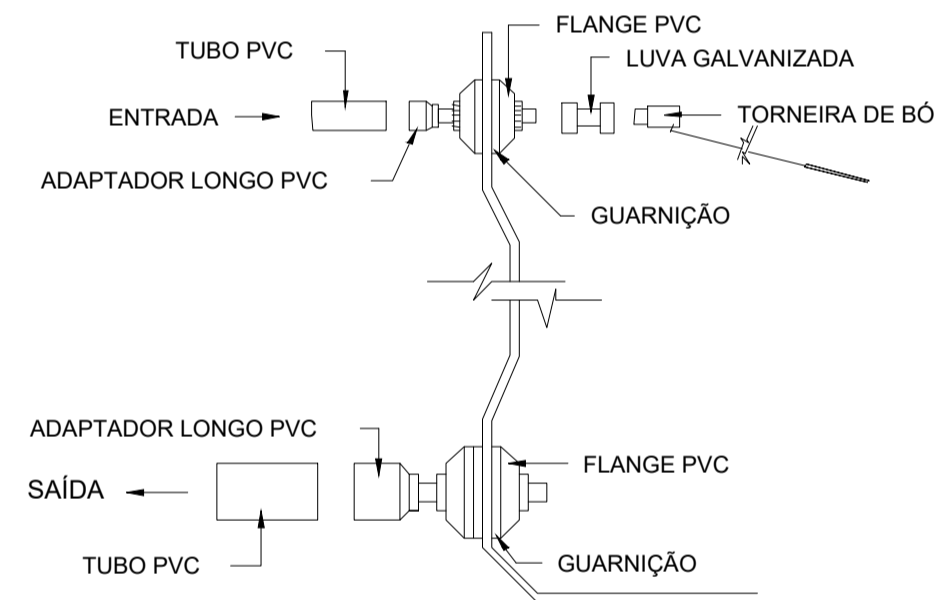
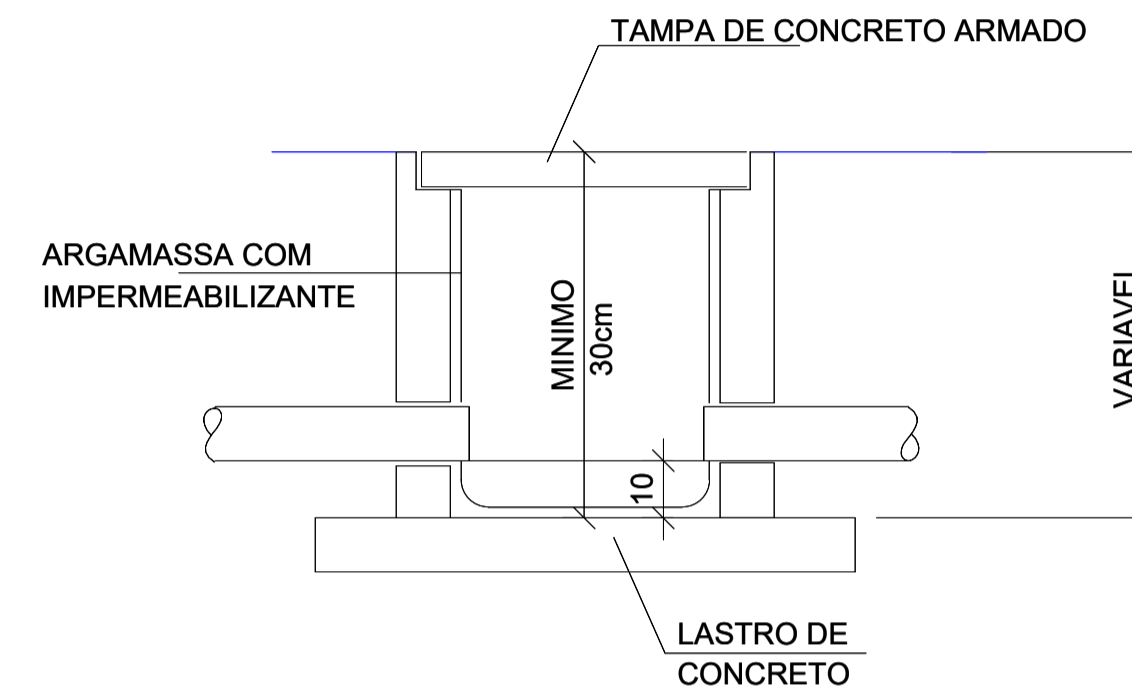
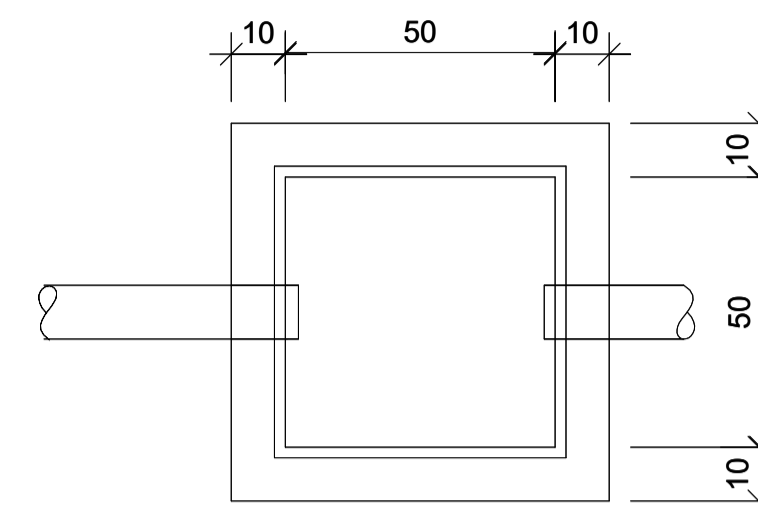
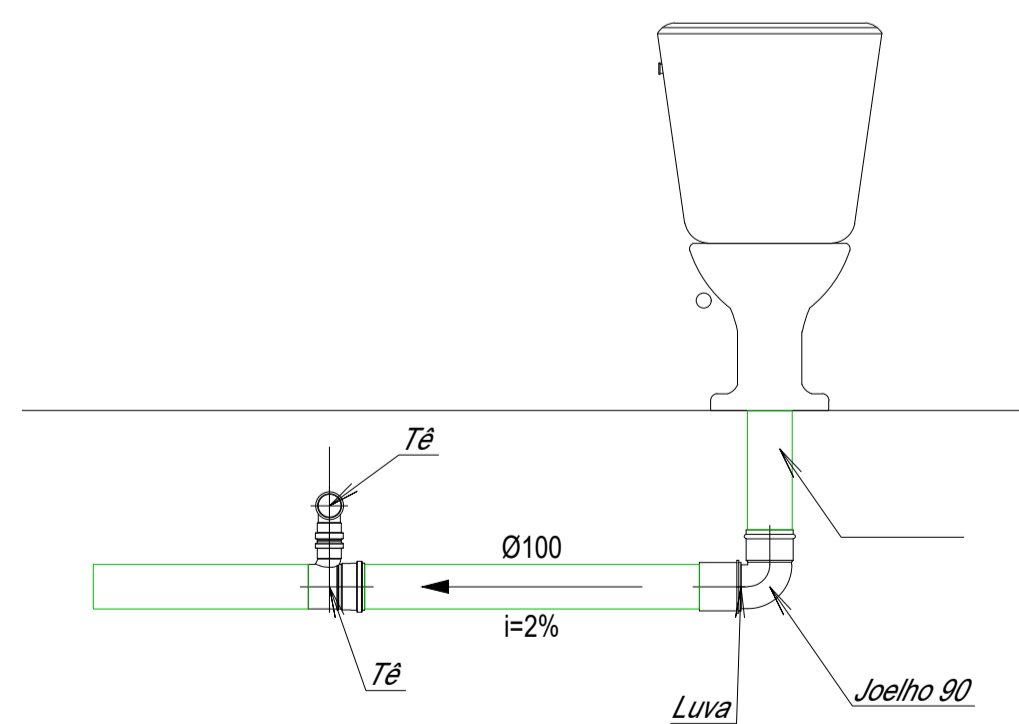
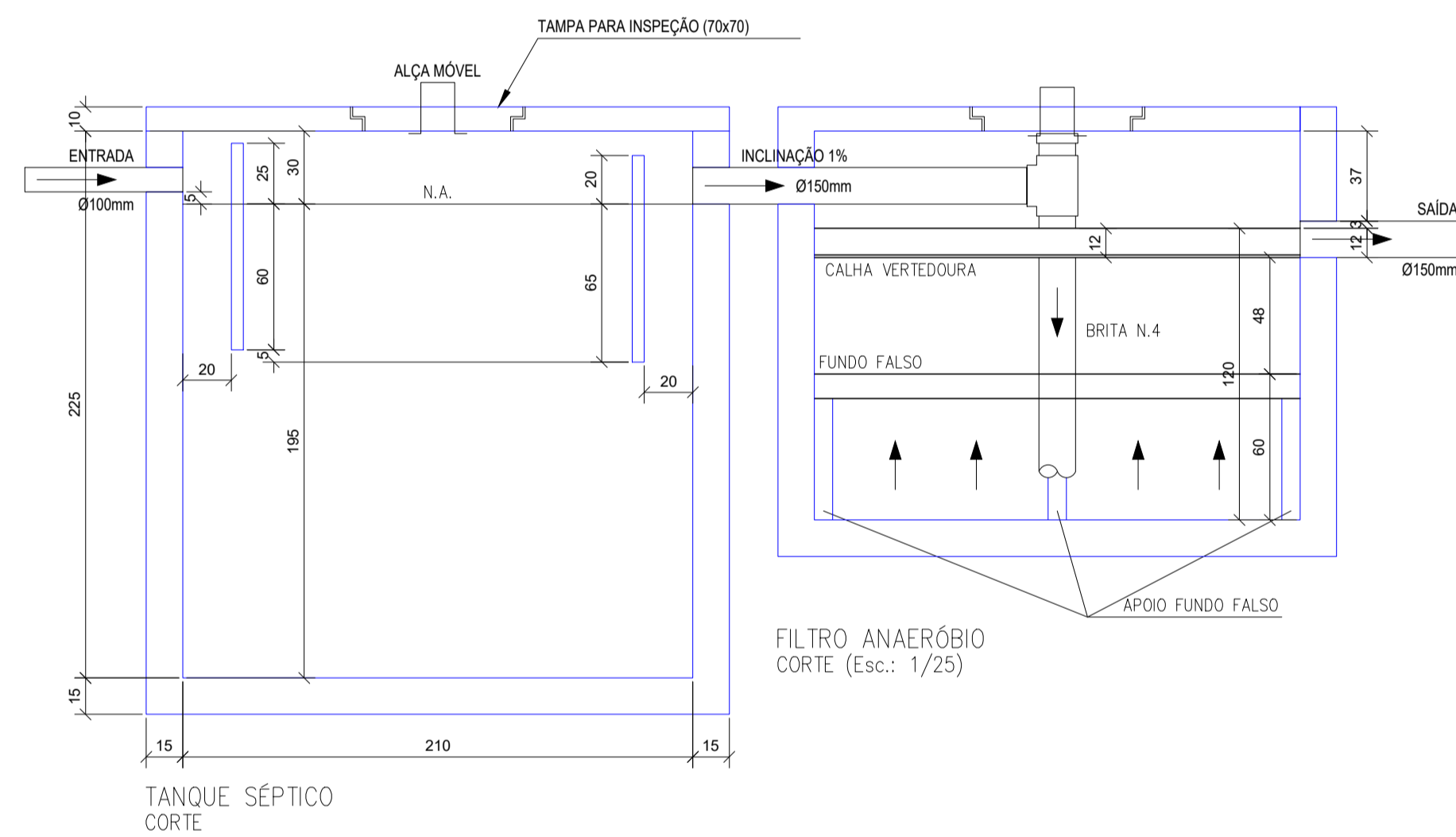
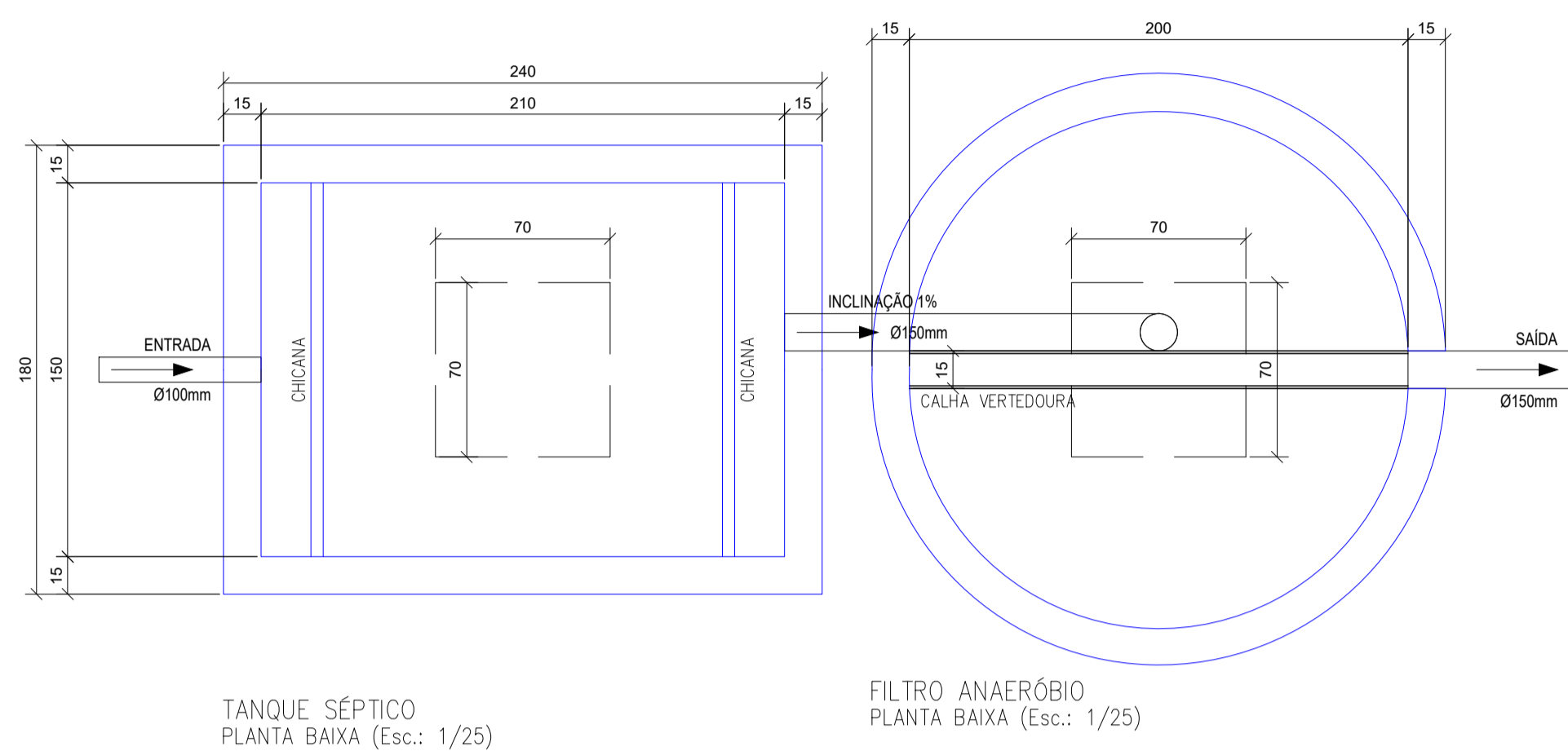
DESCRIÇÃO DAS PEÇAS	QUANT	UNIDADE
TUBO ESGOTO PVC ESG. SERIE NORMAL DN100(M)	71,95	m
TUBO ESGOTO PVC ESG. SERIE NORMAL DN75(M)	3,83	m
TUBO ESGOTO PVC ESG. SERIE NORMAL DN50(M)	49,72	m
TUBO ESGOTO PVC ESG. SERIE NORMAL DN 40 (M)	44,10	m
JOELHO 45° ESG.SERIE NORMAL DN 75	1,00	uni
JOELHO 45° ESG.SERIE NORMAL DN 50	2,00	uni
JOELHO 45° ESG.SERIE NORMAL DN 40	8,00	uni
JOELHO 90° ESG.SERIE NORMAL DN 40	23,00	uni
JOELHO 90° ESG.SERIE NORMAL DN 75	2,00	uni
JOELHO 90° ESG.SERIE NORMAL DN 50	5,00	uni
JOELHO 90° ESG.SERIE NORMAL DN 100	1,00	uni
JUNÇÃO SIMPLES 50 MM	2,00	uni
JUNÇÃO SIMPLES 40 MM	1,00	uni
TÊ 100X75 MM	1,00	uni
TÊ 100X50 MM	11,00	uni
TÊ 90 40 MM	6,00	uni
JUNÇÃO SIMPLES 100 MM	11,00	uni
JUNÇÃO SIMPLES 40 MM	14,00	uni
JOELHO 45° ESG.SERIE NORMAL DN 100	4,00	uni
RALO SIFON. GRELHA QUADRADA 100X40	9,00	uni
CAIXA SIFONGRELHA . QUADRADA 150X150X50	8,00	uni
CAIXA DE INSPEÇÃO PREMOLDADA -60X60Xvar	6,00	uni
CAIXA DE GORDURA	4,00	uni
FOSSA SEPTICA	1,00	uni
SUMIDOURO	1,00	uni
FILTRO ANAERÓBICO	1,00	uni

02					
01	EMISSÃO INICIAL	OUT 2021	JORGE	JORGE	JORGE
00	DESCRIÇÃO	DATA	DESENHO	VERIF.	APROV.

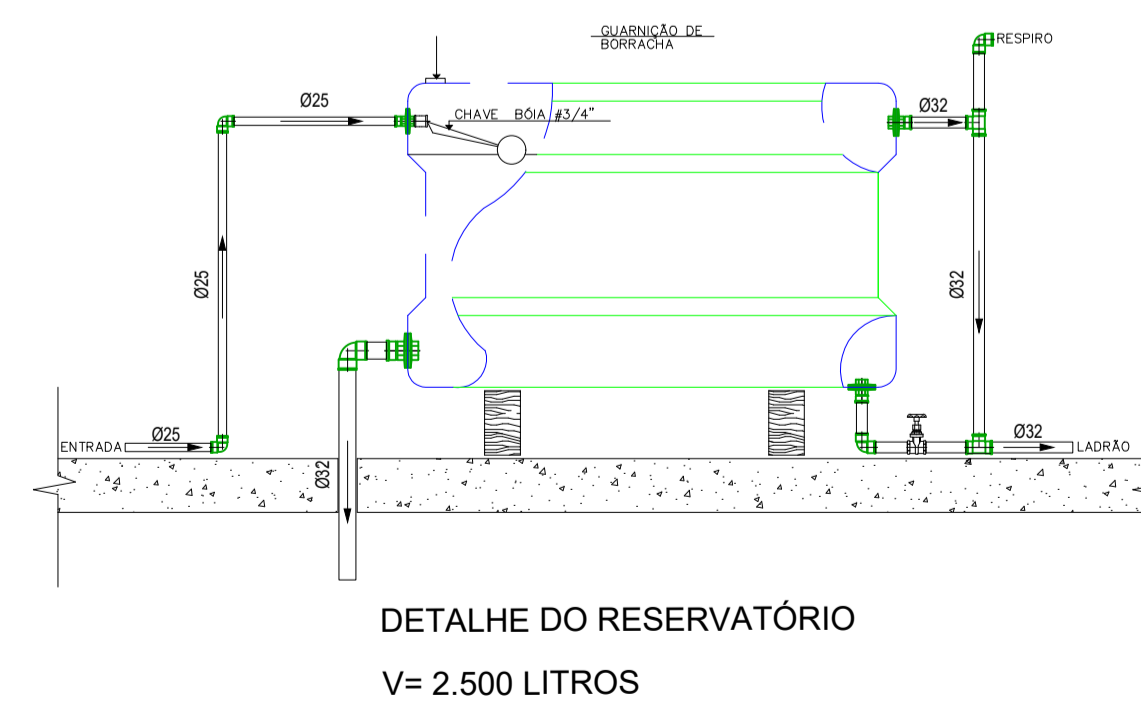
OBSERVAÇÕES:

- MEDIDAS EM METRO
- TODAS AS MEDIDAS E QUANTIDADES SEVERÃO SER CONFERIDAS NA OBRA ANTES DE QUALQUER PROCEDIMENTO DE FABRICAÇÃO.
- DIREITOS AUTORAIS RESERVADOS: ESTE PROJETO NÃO PODERÁ SER REPRODUZIDO OU MODIFICADO (TOTAL OU EM PARTES) SEM A EXPRESSA AUTORIZAÇÃO DOS AUTORES.





MONTAGEM DAS TUBULAÇÕES DE ENTRADA E SAÍDA COM TUBOS E CONEXÕES DE PVC EM CAIXAS DE ÁGUA COMUNS



02					
01	EMISSÃO INICIAL	MAIO 2021	JORGE	JORGE	JORGE
00	DESCRIÇÃO	DATA	DESENHO	VERIF.	APROV.

OBSERVAÇÕES:

- MEDIDAS EM METRO.
- TODAS AS MEDIDAS E QUANTIDADES SEVERÃO SER CONFERIDAS NA OBRA ANTES DE QUALQUER PROCEDIMENTO DE FABRICAÇÃO.
- DIREITOS AUTORAIS RESERVADOS. ESTE PROJETO NÃO PODERÁ SER REPRODUZIDO OU MODIFICADO (TOTAL OU EM PARTES) SEM A EXPRESSA AUTORIZAÇÃO DOS AUTORES.

UPB UNIÃO DOS MUNICÍPIOS DA BAHIA
COORDENAÇÃO DE ENGENHARIA E ARQUITETURA

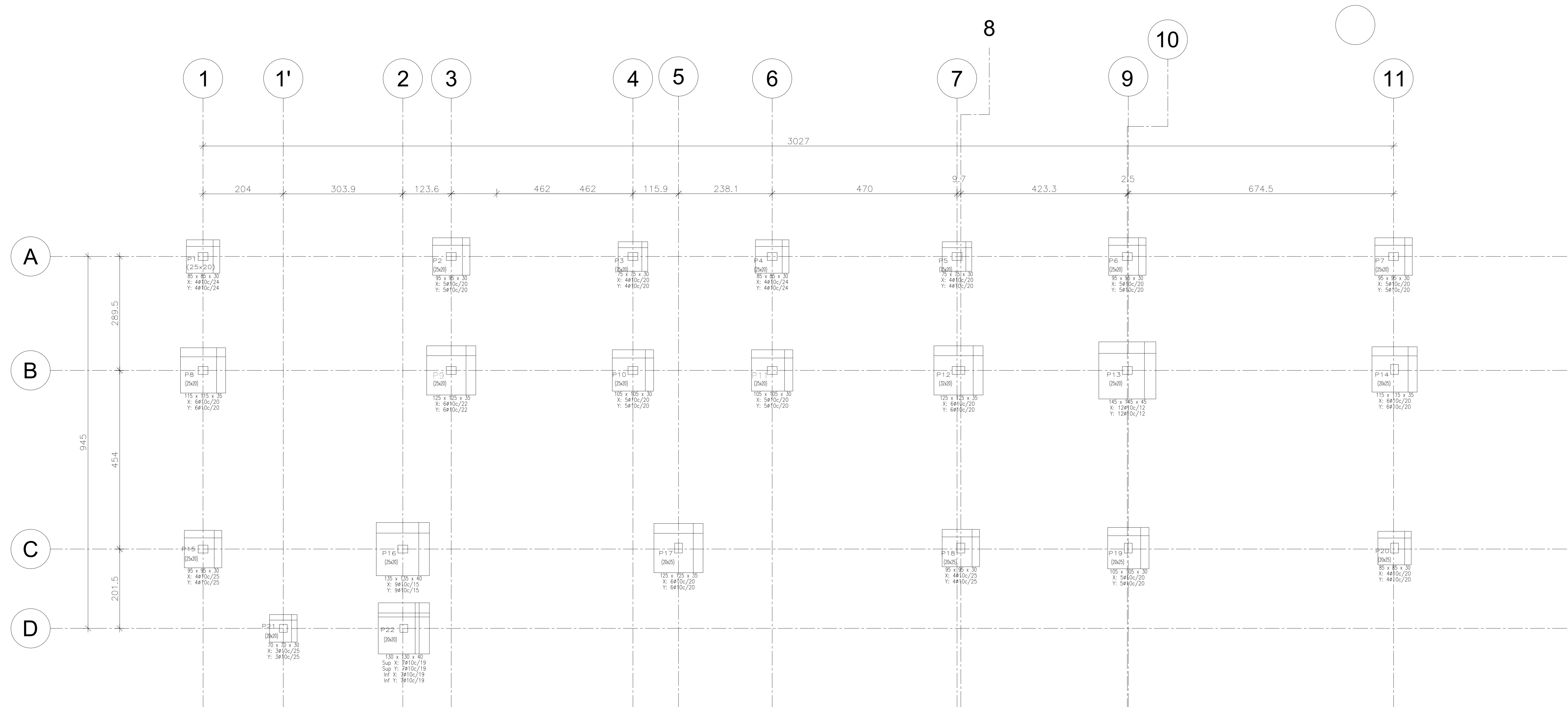
PROJETO
**INSTALAÇÕES HIDROSSANITÁRIAS
UBS I / SEŠAB**

PRANCHA
Detalhes Esgoto

ENGENHEIRO JORGE BRANDÃO	CREA 24.721-D	ESTAGIÁRIO	FOLHA
DATA MAIO 2021	NÚMERO DE PROJETO HS-255/21	PROJETO REFERÊNCIA	02/02
ESCALA 1/25			

LOCAÇÃO DOS PILARES E FUNDAÇÃO

ESC. 1/50



1 - DESENHOS DE REFERÊNCIA
PROJETO DE ARQUITETURA FORNECIDO PELO ARQUITETO

2 - MATERIAIS:
CONCRETO $f_{ck}=30\text{MPa}$ (Fator $\lambda/C \leq 0.55$)
AÇO $f_{yk}=500\text{MPa}$

3 - DIMENSÕES:
COTAS EM METROS
NÍVEIS EM METROS

4 - CONVENÇÕES

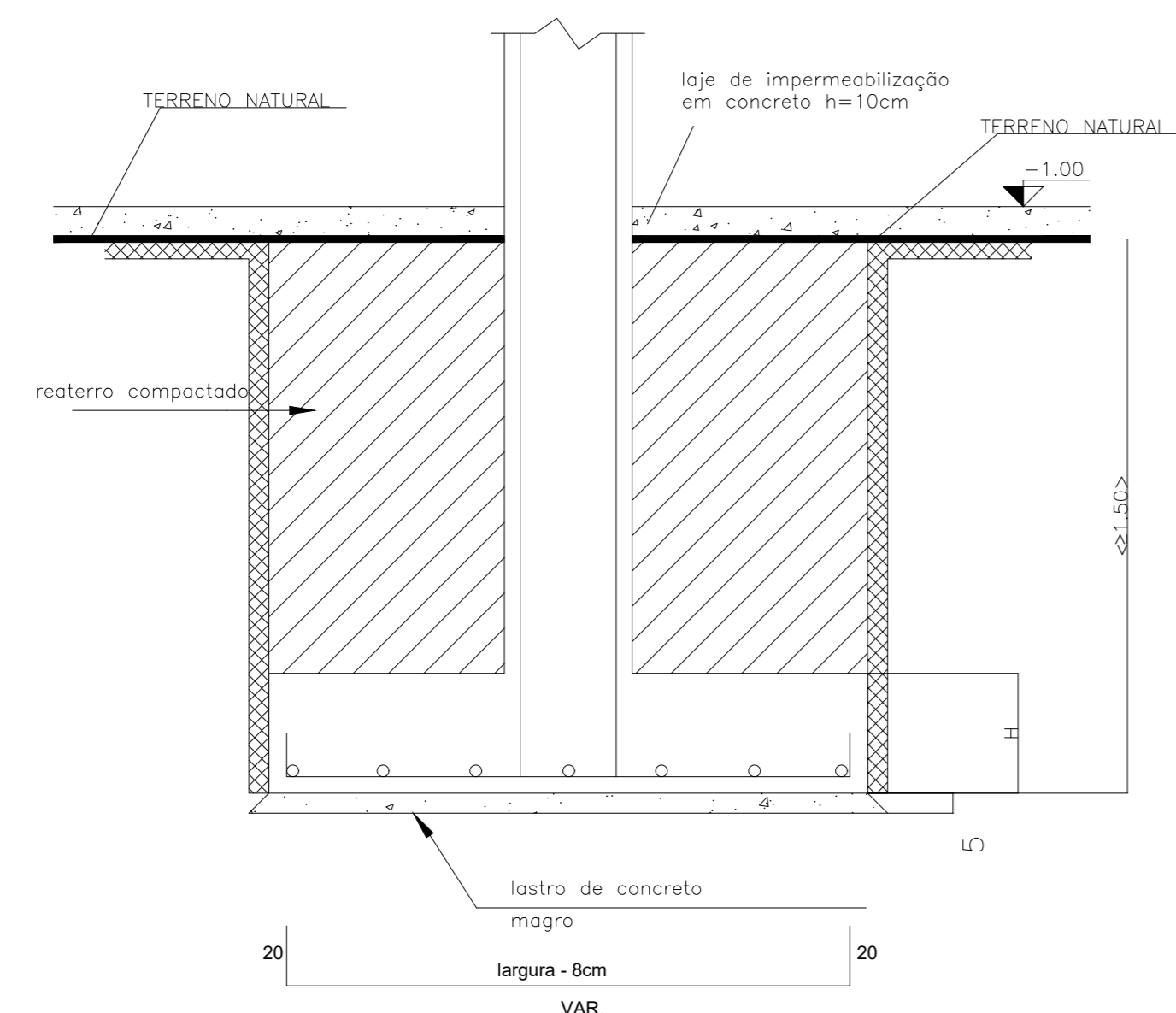
- CONCRETO ESTRUTURAL
- PILARES QUE NASCEM
- PILARES QUE CONTINUAM
- PILARES QUE MORREM
- TIRANTE

5 - QUANTITATIVOS

6 - OBSERVAÇÕES:

- 6.1 - não fazer furos na laje ou vigas sem prévia consulta
- 6.2 - todos os pilares tem seção indicada
- 6.3 - o nível indicado corresponde à laje em asso
- 6.4 - face revestida da laje +5cm
- 6.5 - cobrimento das armaduras:
lajes = 2.0cm, vigas = 2.5cm,
pilares = 3.0cm
- 6.6 - correimentas adotadas nas lajes:
revestimento 1.30 kN/m²
carga acidental 2.00 kN/m²
paredes divisórias 15cm 2.00 kN/m
- 6.7 - recomendamos a execução de proteção termica na laje de cobertura.

DETALHE GENERICO P/ SAPATAS
SEM ESCALA



Quadro de arranques			
Referências	Armaduras Cantos	Armaduras Face X	Armaduras Face Y
P1, P2, P3, P4, P5, P6, P7, P8, P9, P10, P11, P12, P13, P14, P15, P16, P17, P18, P19, P20, P21, P22	4x10 (30x24+33)		
P3, P9 e P12	4x10 (30x29+33)		
P13	4x10 (30x39+33)	2x10 (30x29+33)	
P16 e P22	4x10 (30x34+33)		

QUADRO DE ELEMENTOS DE FUNDAÇÃO						
Referências	Dimensões (cm)	Altura (cm)	Armadura inf. X	Armadura inf. Y	Armadura sup. X	Armadura sup. Y
P1	85x85	30	4x10/24	4x10/24		
P2 e P6	85x85	30	5x10/20	5x10/20		
P3 e P5	75x75	30	4x10/20	4x10/20		
P4	85x85	30	4x10/24	4x10/24		
P7	85x85	30	5x10/20	5x10/20		
P8	115x115	35	6x10/20	6x10/20		
P9	125x125	35	6x10/22	6x10/22		
P10, P11 e P19	105x105	30	5x10/20	5x10/20		
P12 e P17	125x125	35	6x10/20	6x10/20		
P13	145x145	45	12x10/12	12x10/12		
P14	115x115	35	6x10/20	6x10/20		
P15 e P18	85x85	30	4x10/25	4x10/25		
P16	135x135	40	8x10/15	8x10/15		
P20	85x85	30	4x10/20	4x10/20		
P21	70x70	30	3x10/25	3x10/25		
P22	130x130	40	7x10/19	7x10/19	7x10/19	7x10/19

5.1 - caberá ao construtor implantar as fundações em solo que atenda a tensão $tadm = 0.20 \text{ Mpa}$ (2.00 kgf/cm²) (fora de atero)

5.2 - o centro de gravidade das sapatas devem coincidir com o centro de gravidade dos pilares

5.3 - todos os pilares tem seção indicadas

5.4 - cobrimento das armaduras:
lajes = 2.0cm, vigas = 2.5cm,
pilares = 2.5cm, sapatas = 4.0cm

5.5 - fazer locação geral de acordo com a arquitetura

5.6 - quando da escavação para execução da obra é de responsabilidade do construtor tomar todos os cuidados necessários para proteção dos taludes com eventuais perigo de desmoronamento

5.6 - quando da escavação para execução da obra é de

O PISO ARMADO TEM 15cm DE ESPESURA DEVE ESTAR ASSENTADO SOBRE O SOLO COM COEFICIENTE DE MOLA MAIOR DE 1100kn/m.

O CÁLCULO DO COEFICIENTE DE MOLA DEVE SER VERIFICADO ATRAVÉS DO MÉTODO DE WINKLER, EM FUNÇÃO DE SONDAGEM A SER REALIZADA NO LOCAL.

CONCRETO 25MPa

ONDE NÃO ESTIVER INDICADO JUNTA DE ENCONTRO A TELA SE SOBREPÔE A ARMADURA DAS VIGAS BALDRAME E DEVE SER CONCRETADA JUNTO COM AS MESMAS.

NOTA:

ASSINATURA RESPONSÁVEL LEGAL

ASSINATURAS PROJETO - RESPONSÁVEL TÉCNICO

REVISÃO

REV.01

REV.02

REV.03

REV.04

REV.05

REV.06

REV.07

REV.08

REV.09

REV.10

REV.11

REV.12

REV.13

REV.14

REV.15

REV.16

REV.17

REV.18

REV.19

REV.20

REV.21

REV.22

REV.23

REV.24

REV.25

REV.26

REV.27

REV.28

REV.29

REV.30

REV.31

REV.32

REV.33

REV.34

REV.35

REV.36

REV.37

REV.38

REV.39

REV.40

REV.41

REV.42

REV.43

REV.44

REV.45

REV.46

REV.47

REV.48

REV.49

REV.50

REV.51

REV.52

REV.53

REV.54

REV.55

REV.56

REV.57

REV.58

REV.59

REV.60

REV.61

REV.62

REV.63

REV.64

REV.65

REV.66

REV.67

REV.68

REV.69

REV.70

REV.71

REV.72

REV.73

REV.74

REV.75

REV.76

REV.77

REV.78

REV.79

REV.80

REV.81

REV.82

REV.83

REV.84

REV.85

REV.86

REV.87

REV.88

REV.89

REV.90

REV.91

REV.92

REV.93

REV.94

REV.95

REV.96

REV.97

REV.98

REV.99

REV.100

REV.101

REV.102

REV.103

REV.104

REV.105

REV.106

REV.107

REV.108

REV.109

REV.110

REV.111

REV.112

REV.113

REV.114

REV.115

REV.116

REV.117

REV.118

REV.119

REV.120

REV.121

REV.122

REV.123

REV.124

REV.125

REV.126

REV.127

REV.128

REV.129

REV.130

REV.131

REV.132

REV.133

REV.134

REV.135

REV.136

REV.137

REV.138

REV.139

REV.140

REV.141

REV.142

REV.143

REV.144

REV.145

REV.146

REV.147

REV.148

REV.149

REV.150

REV.151

REV.152

REV.153

REV.154

REV.155

REV.156

REV.157

REV.158

REV.159

REV.160

REV.161

REV.162

REV.163

REV.164

REV.165

REV.166

REV.167

REV.168

REV.169

REV.170

REV.171

REV.172

REV.173

REV.174

REV.175

REV.176

REV.177

REV.178

REV.179

REV.180

REV.181

REV.182

REV.183

REV.184

REV.185

REV.186

REV.187

REV.188

REV.189

REV.190

REV.191

REV.192

REV.193

REV.194

REV.195

REV.196

REV.197

REV.198

REV.199

REV.200

REV.201

REV.202

REV.203

REV.204

REV.205

REV.206

REV.207

REV.208

REV.209

REV.210

REV.211

REV.212

REV.213

REV.214

REV.215

REV.216

REV.217

REV.218

REV.219

REV.220

REV.221

REV.222

REV.223

REV.224

REV.225

REV.226

REV.227

REV.228

REV.229

REV.230

REV.231

REV.232

REV.233

REV.234

REV.235

REV.236

REV.237

REV.238

REV.239

REV.240

REV.241

REV.242

REV.243

REV.244

REV.245

REV.246

REV.247

REV.248

REV.249

REV.250

REV.251

REV.252

REV.253

REV.254

REV.255

REV.256

REV.257

REV.258

REV.259

REV.260

REV.261

REV.262

REV.263

REV.264

REV.265

REV.266

REV.267

REV.268

REV.269

REV.270

REV.271

REV.272

REV.273

REV.274

REV.275

REV.276

REV.277

REV.278

REV.279

REV.280

REV.281

REV.282

REV.283

REV.284

REV.285

REV.286

REV.287

REV.288

REV.289

REV.290

REV.291

REV.292

REV.293

REV.294

REV.295

REV.296

REV.297

REV.298

REV.299

REV.300

REV.301

REV.302

REV.303

REV.304

REV.305

REV.306

REV.307

REV.308

REV.309

REV.310

REV.311

REV.312

REV.313

REV.314

REV.315

REV.316

REV.317

REV.318

REV.319

REV.320

REV.321

REV.322

REV.323

REV.324

REV.325

REV.326

REV.327

REV.328

REV.329

REV.330

REV.331

REV.332

REV.333

REV.334

REV.335

REV.336

REV.337

REV.338

REV.339

REV.340

REV.341

REV.342

REV.343

REV.344

REV.345

REV.346

REV.347

REV.348

REV.349

REV.350

REV.351

REV.352

REV.353

REV.354

REV.355

REV.356

REV.357

REV.358

REV.359

REV.360

REV.361

REV.362

REV.363

REV.364

REV.365

REV.366

REV.367

REV.368

REV.369

REV.370

REV.371

REV.372

REV.373

REV.374

REV.375

REV.376

REV.377

REV.378

REV.379

REV.380

REV.381

REV.382

REV.383

REV.384

REV.385

REV.386

REV.387

REV.388

REV.389

REV.390

REV.391

REV.392

REV.393

REV.394

REV.395

REV.396

REV.397

REV.398

REV.399

REV.400

REV.401

REV.402

REV.403

REV.404

REV.405

REV.406

REV.407

REV.408

REV.409

REV.410

REV.411

REV.412

REV.413

REV.414

REV.415

REV.416

REV.417

REV.418

REV.419

REV.420

REV.421

REV.422

REV.423

REV.424

REV.425

REV.426

REV.427

REV.428

REV.429

REV.430

REV.431

REV.432

REV.433

REV.434

REV.435

REV.436

REV.437

REV.438

REV.439

REV.440

REV.441

REV.442

REV.443

REV.444

REV.445

REV.446

REV.447

REV.448

REV.449

REV.450

REV.451

REV.452

REV.453

REV.454

REV.455

REV.456

REV.457

REV.458

REV.459

REV.460

REV.461

REV.462

REV.463

REV.464

REV.465

REV.466

REV.467

REV.468

REV.469

REV.470

REV.471

REV.472

REV.473

REV.474

REV.475

REV.476

REV.477

REV.478

REV.479

REV.480

REV.481

REV.482

REV.483

REV.484

REV.485

REV.486

REV.487

REV.488

REV.489

REV.490

REV.491

REV.492

REV.493

REV.494

REV.495

REV.496

REV.497

REV.498

REV.499

REV.500

REV.501

REV.502

REV.503

REV.504

REV.505

REV.506

REV.507

REV.508

REV.509

REV.510

REV.511

REV.512

REV.513

REV.514

REV.515

REV.516

REV.517

REV.518

REV.519

REV.520

REV.521

REV.522

REV.523

REV.524

REV.525

REV.526

REV.527

REV.528

REV.529

REV.530

REV.531

REV.532

REV.533

REV.534

REV.535

REV.536

REV.537

REV.538

REV.539

REV.540

REV.541

REV.542

REV.543

REV.544

REV.545

REV.546

REV.547

REV.548

REV.549

REV.550

REV.551

REV.552

REV.553

REV.554

REV.555

REV.556

REV.557

REV.558

REV.559

REV.560

REV.561

REV.562

REV.563

REV.564

REV.565

REV.566

REV.567

REV.568

REV.569

REV.570

REV.571

REV.572

REV.573

REV.574

REV.575

REV.576

REV.577

REV.578

REV.579

REV.580

REV.581

REV.582

REV.583

REV.584

REV.585

REV.586

REV.587

REV.588

REV.589

REV.590

REV.591

REV.592

REV.593

REV.594

REV.595

REV.596

REV.597

REV.598

REV.599

REV.600

REV.601

REV.602

REV.603

REV.604

REV.605

REV.606

REV.607

REV.608

REV.609

REV.610

REV.611

REV.612

REV.613

REV.614

REV.615

REV.616

REV.617

REV.618

REV.619

REV.620

REV.621

REV.622

REV.623

REV.624

REV.625

REV.626

REV.627

REV.628

REV.629

REV.630

REV.631

REV.632

REV.633

REV.634

REV.635

REV.636

REV.637

REV.638

REV.639

REV.640

REV.641

REV.642

REV.643

REV.644

REV.645

REV.646

REV.647

REV.648

REV.649

REV.650

REV.651

REV.652

REV.653

REV.654

REV.655

REV.656

REV.657

REV.658

REV.659

REV.660

REV.661

REV.662

REV.663

REV.664

REV.665

REV.666

REV.667

REV.668

REV.669

REV.670

REV.671

REV.672

REV.673

REV.674

REV.675

REV.676

REV.677

REV.678

REV.679

REV.680

REV.681

REV.682

REV.683

REV.684

REV.685

REV.686

REV.687

REV.688

REV.689

REV.690

REV.691

REV.692

REV.693

REV.694

REV.695

REV.696

REV.697

REV.698

REV.699

REV.700

REV.701

REV.702

REV.703

REV.704

REV.705

REV.706

REV.707

REV.708

REV.709

REV.710

REV.711

REV.712

REV.713

REV.714

REV.715

REV.716

REV.717

REV.718

REV.719

REV.720

REV.721

REV.722

REV.723

REV.724

REV.725

REV.726

REV.727

REV.728

REV.729

REV.730

REV.731

REV.732

REV.733

REV.734

REV.735

REV.736

REV.737

REV.738

REV.739

REV.740

REV.741

REV.742

REV.743

REV.744

REV.745

REV.746

REV.747

REV.748

REV.749

REV.750

REV.751

REV.752

REV.753

REV.754

REV.755

REV.756

REV.757

REV.758

REV.759

REV.760

REV.761

REV.762

REV.763

REV.764

REV.765

REV.766

REV.767

REV.768

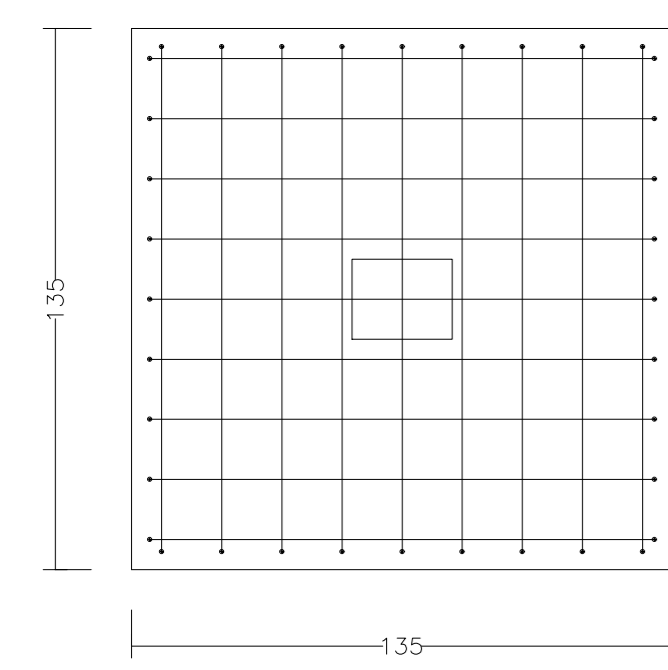
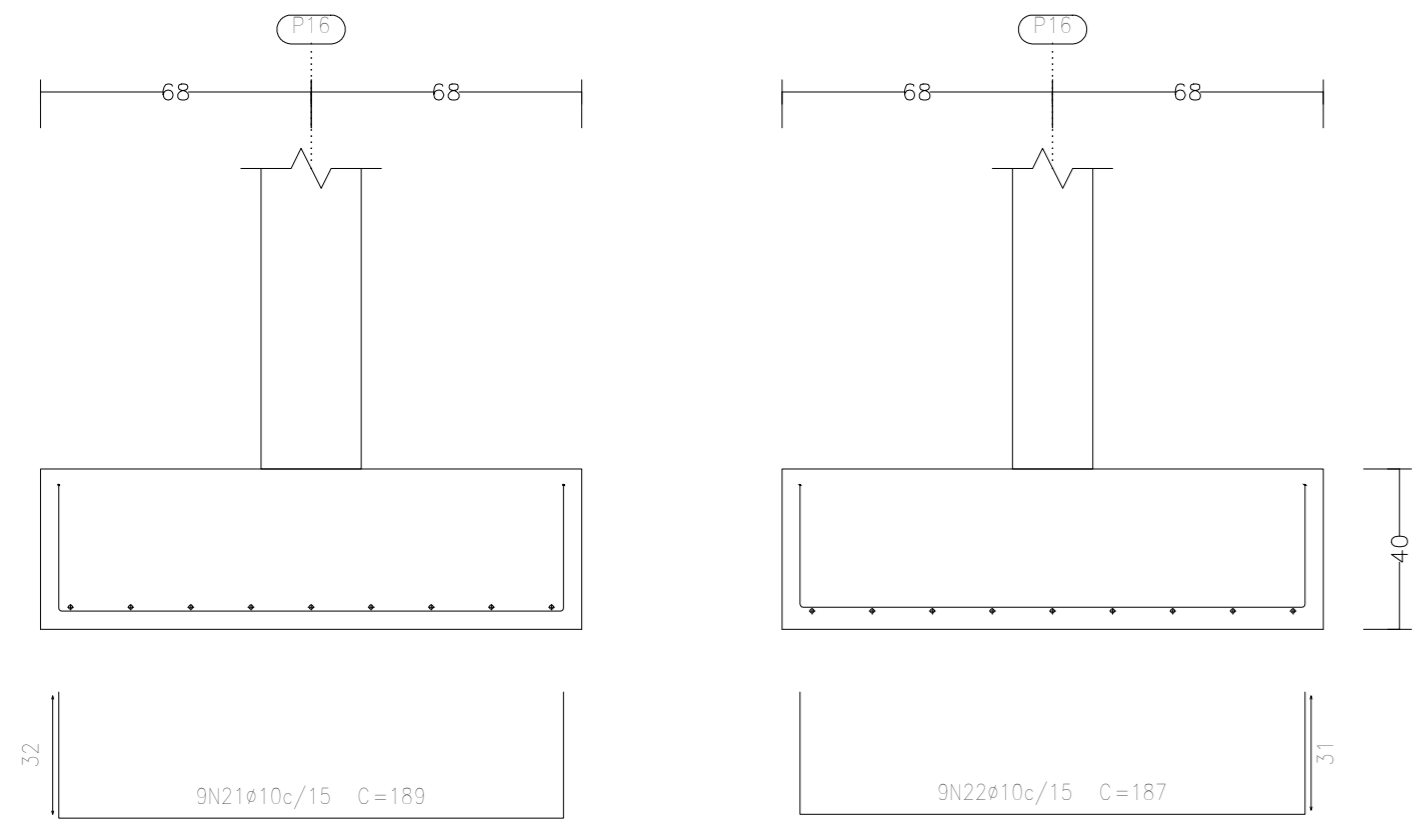
REV.769

REV.770

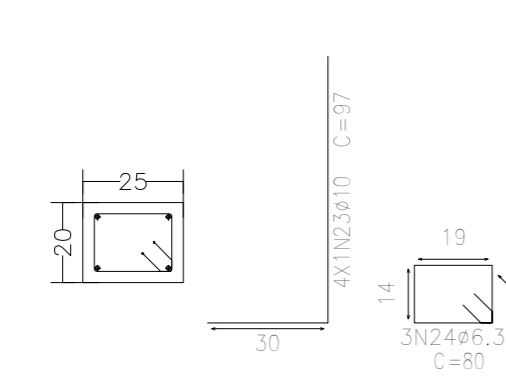
REV.771

REV.772

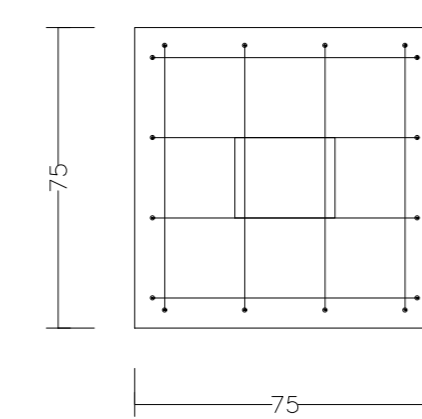
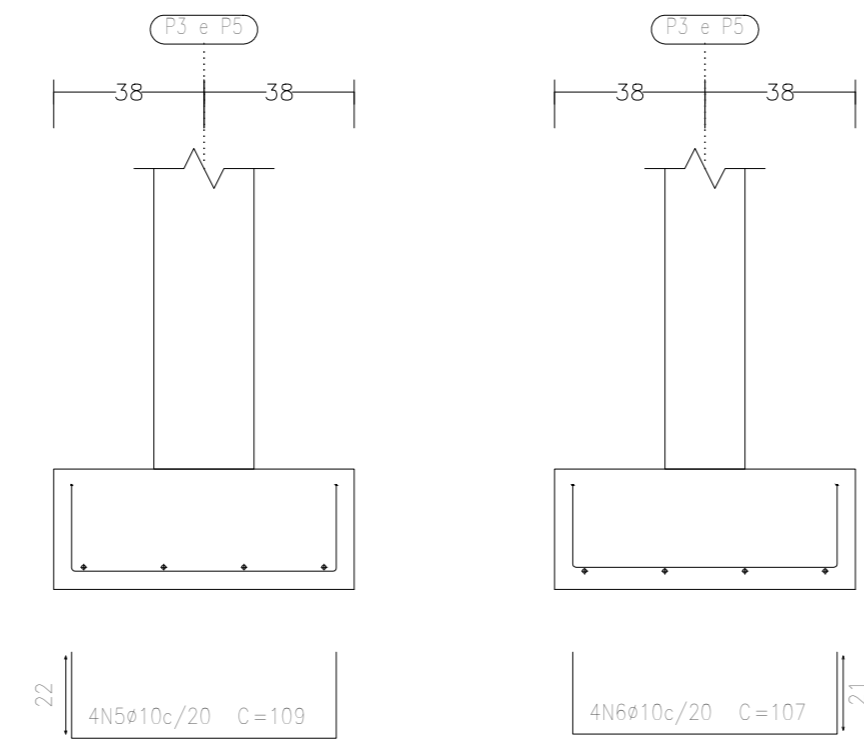
P16



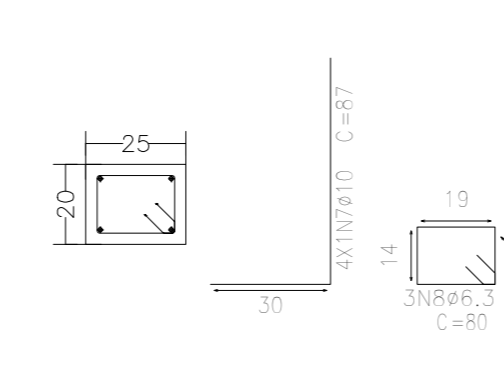
P16



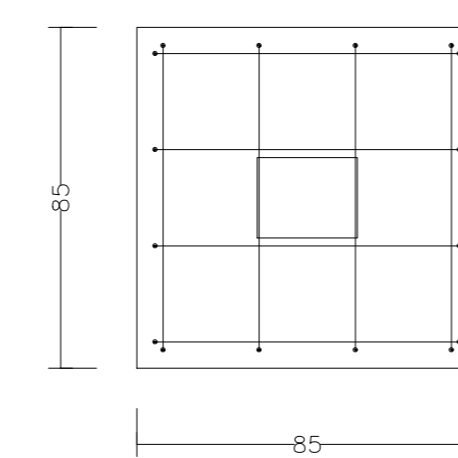
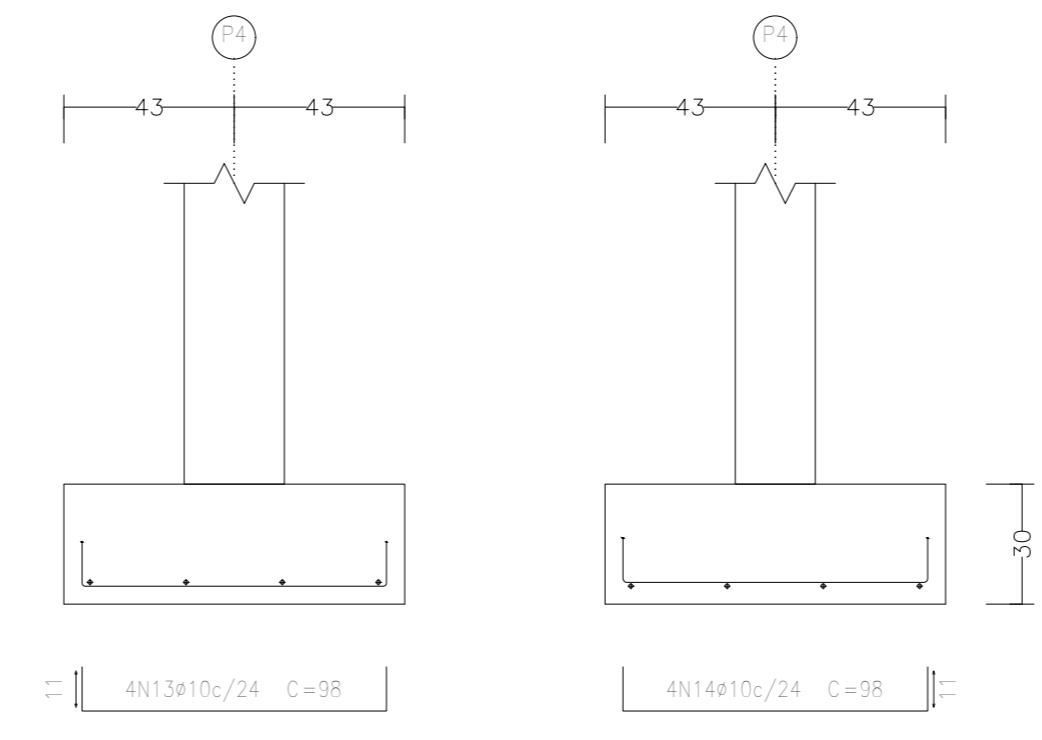
P3 e P5



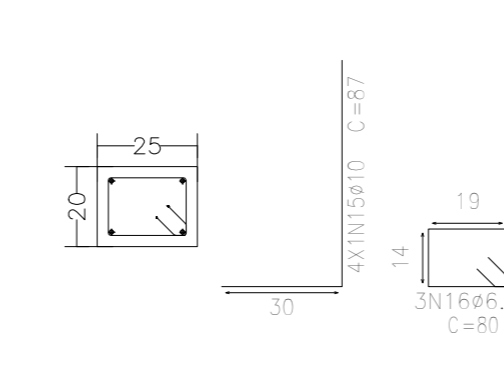
P3 e P5



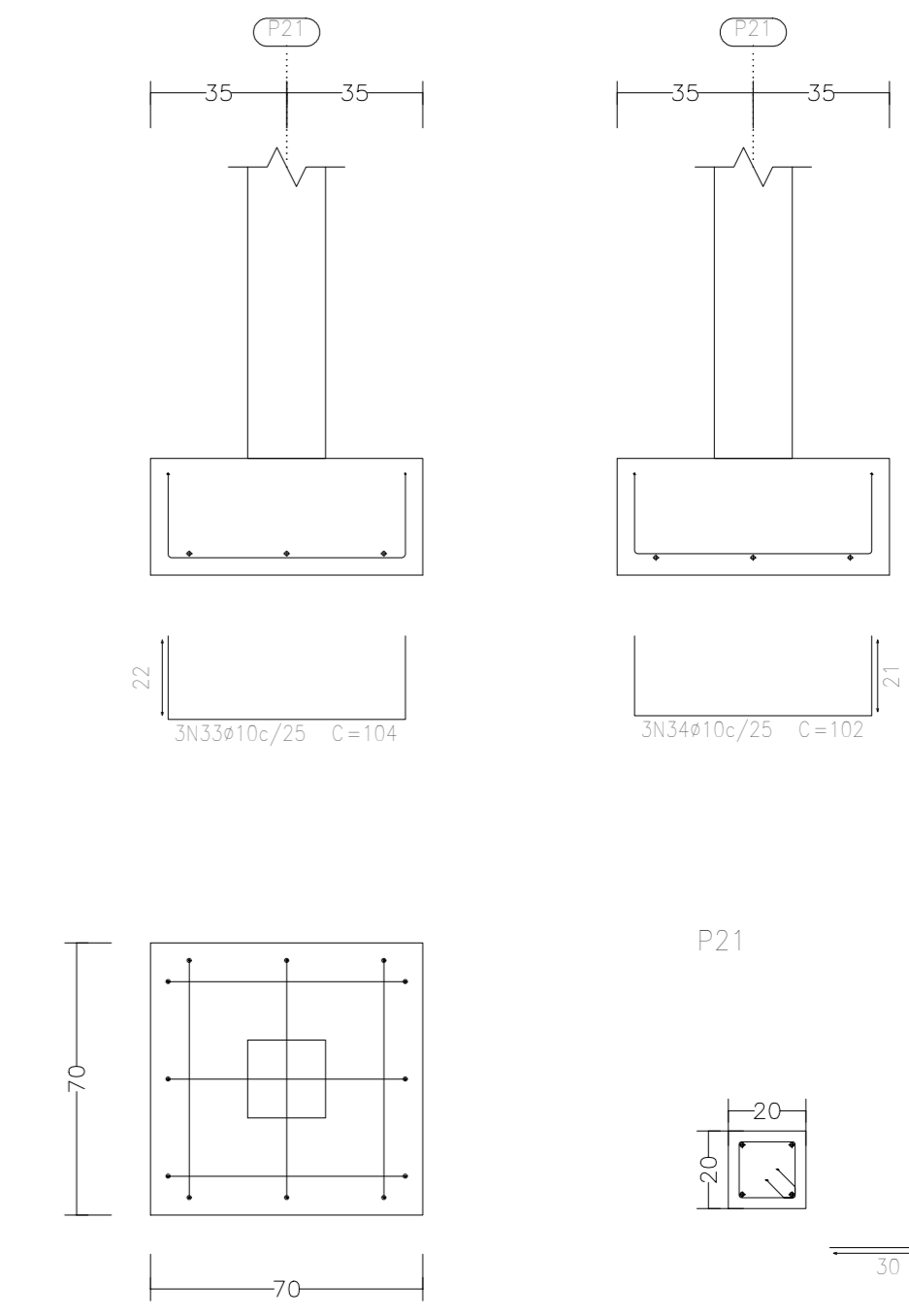
P4



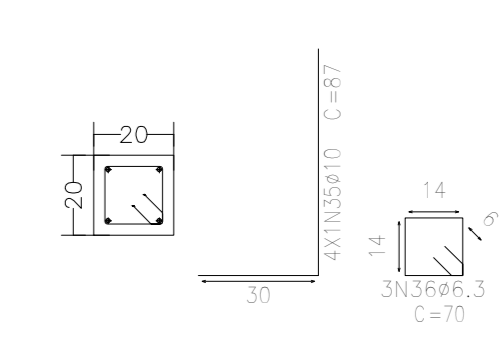
P4



P21



P21



1 - DESENHOS DE REFERÊNCIA

PROJETO DE ARQUITETURA FORNECIDO PELO ARQUITETO

2 - MATERIAIS:

CONCRETO $f_{ck}=30\text{MPa}$ (Fator A/C $\leq 0,55$)

AÇO $f_{yk}=500\text{MPa}$

3 - DIMENSÕES:

COTAS EM METROS

NIVEIS EM METROS

4 - CONVENÇÕES

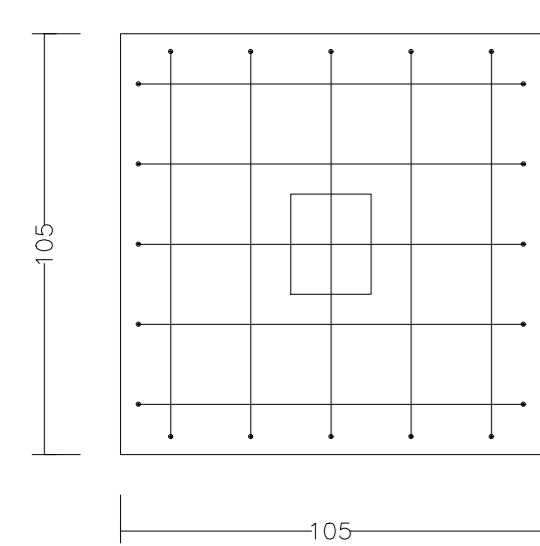
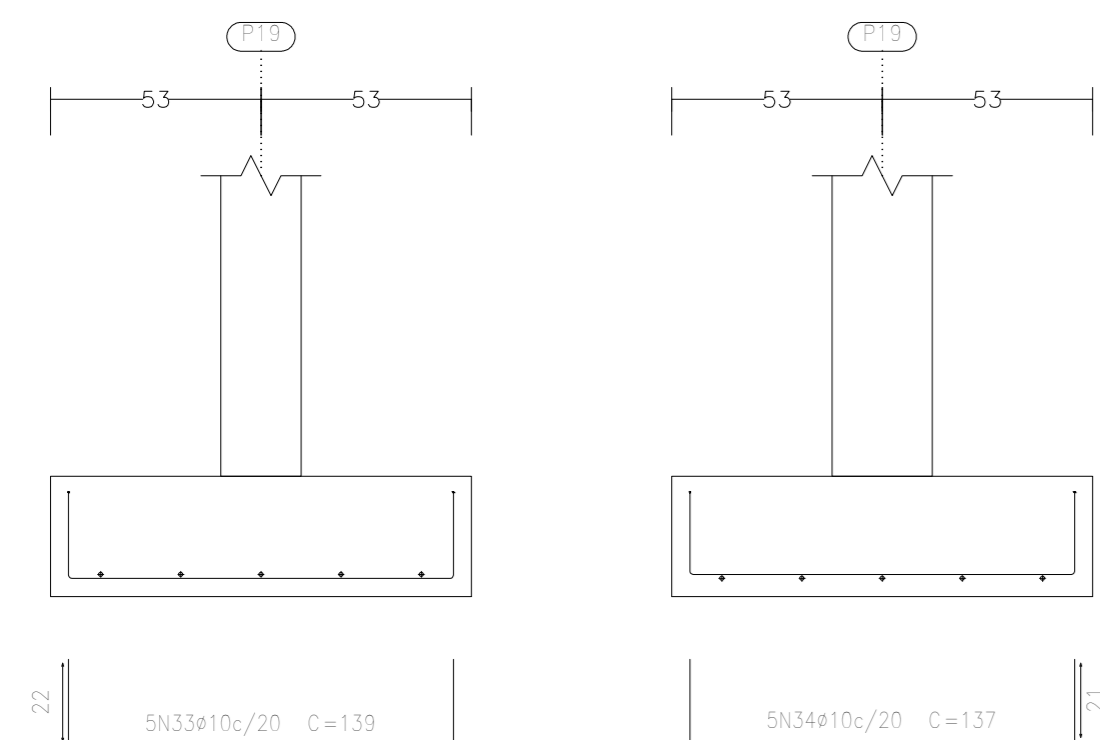
- CONCRETO ESTRUTURAL
- PILARES QUE NASCEM
- PILARES QUE CONTINUAM
- PILARES QUE MORREM
- TIRANTE

5 - QUANTITATIVOS

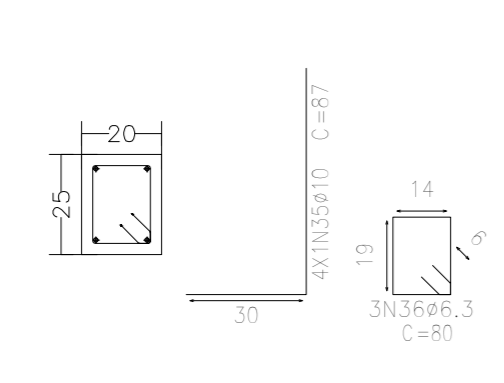
6 - OBSERVAÇÕES:

- 6.1 - não fazer furos na laje ou vigas sem prévia consulta
- 6.2 - todos os pilares tem seção indicada
- 6.3 - o nível indicado corresponde à laje em asso
- 6.4 - face revestida da laje +5cm
- 6.5 - cobertura das armaduras:
lajes = 2,0cm; vigas = 2,5cm;
pilares = 3,0cm
- 6.6 - carregamento adotado nas lajes:
revestimento 1,30 kN/m²
carga acidental 2,00 kN/m²
paredes divididas 15cm 2,00 kN/m
- 6.7 - recomendamos a execução de proteção termica na laje de cobertura.

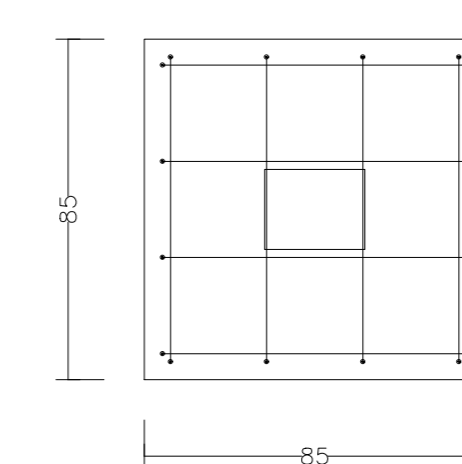
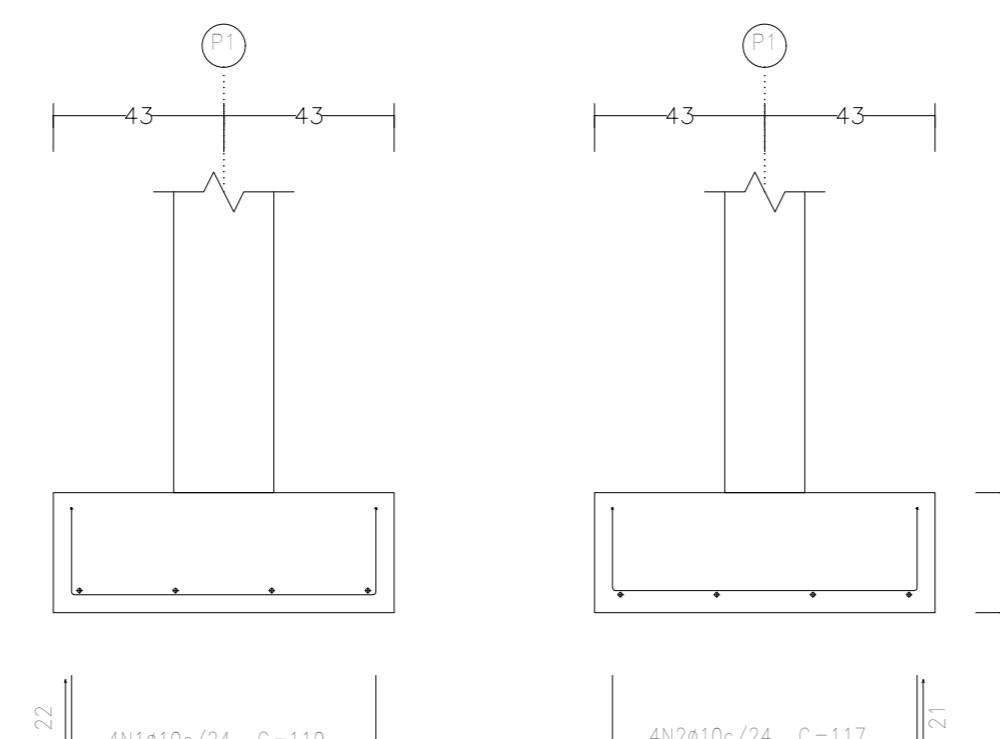
P19



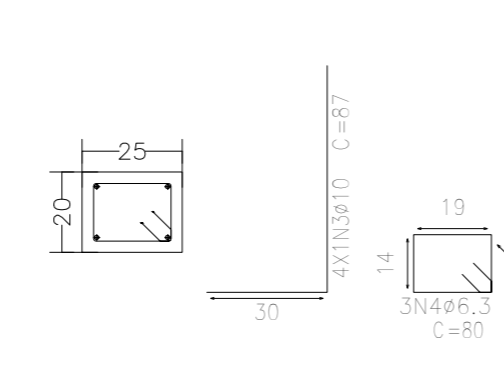
P19



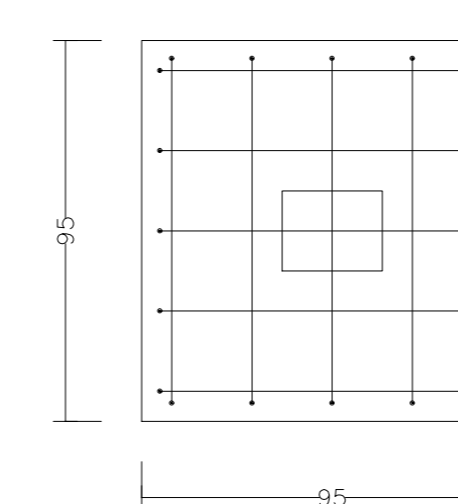
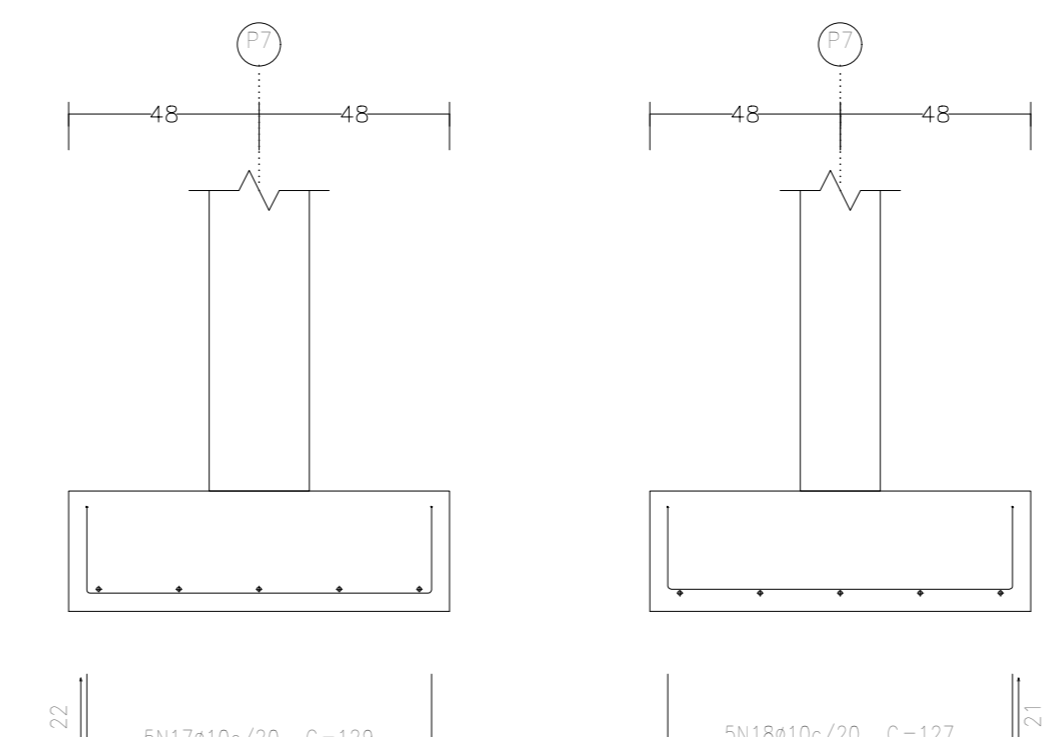
P1



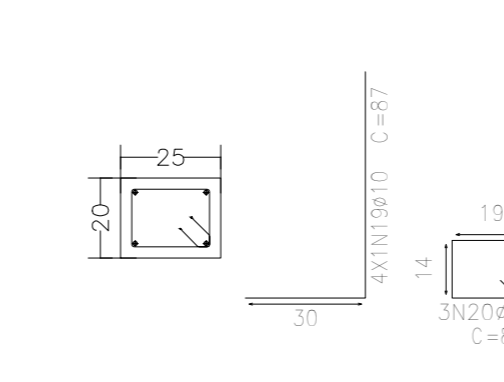
P1



P7



P7



NOTA:

ASSINATURA: RESPONSÁVEL LEGAL

ASSINATURAS: PROJETO - RESPONSÁVEL TÉCNICO

REVISÃO

REV_05

REV_04

REV_03

REV_02

REV_01

REV_00

ASSINATURA: APROVAÇÃO

SESAB - SECRETARIA DA SAÚDE DO ESTADO DA BAHIA
GERIR - COORDENAÇÃO EXECUTIVA DE INFRAESTRUTURA DA REDE FÍSICA DA SESAB
CAS - COORDENAÇÃO DE ARQUITETURA EM SAÚDE

EAS: UBS - UNIDADE DE PRONTO ATENDIMENTO

GOVERNO DO ESTADO
SECRETARIA DA SAÚDE

PROJETO: PROJETO ESTRUTURAL

ENDEREÇO: DIVERSOS MUNICÍPIOS

ETAPA PROJETO: PROJETO EXECUTIVO ESTRUTURAL

RESPONSÁVEL TÉCNICO: MILENA CRISTINA TEIXEIRA ROSAS | CREA Nº: 53.735-BA

PLANTA: ARM SAPATAS 2-3

ESCALA: 1/50

DATA: AGOSTO2025

FOLHA:

03/11

5 - OBSERVAÇÕES:

- 5.1 - caberá ao construtor implantar as fundações em solo que atenda a tensão $tadm = 0.20 \text{ Mpa}$ (2.00 kgf/cm^2) (fora de aterro)
- 5.2 - o centro de gravidade das sapatas devem coincidir com o centro de gravidade dos pilares
- 5.3 - todos os pilares tem seção indicadas
- 5.4 - cobertura das armaduras: lajes = 2.0cm, vigas = 2.5cm, pilares = 2.5cm, sapatas = 4.0cm
- 5.5 - fazer locação geral de acordo com a arquitetura
- 5.6 - quando da escavação para execução da obra é de responsabilidade do construtor tomar todos os cuidados necessários para proteção dos taludes com eventuais perigo de desmoronamento
- 5.6 - quando da escavação para execução da obra é de

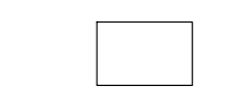
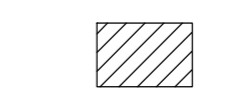
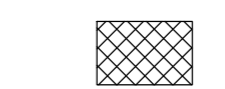
O PISO ARMADO DEVE ESTAR ASSENTADO SOBRE O SOLO COM COEFICIENTE DE MOLA MAIOR DE 110tf/m.
 O CÁLCULO DO COEFICIENTE DE MOLA DEVE SER VERIFICADO ATRAVÉS DO MÉTODO DE WINKLER, EM FUNÇÃO DE SONDAGEM A SER REALIZADA NO LOCAL.
 CONCRETO 25MPa.
 AONDE NÃO ESTIVER INDICADO JUNTA DE ENCONTRO, A TELA SE SOBREPÕE À ARMADURA DAS VIGAS BALDRAME E DEVE SER CONCRETADA JUNTO COM AS MESMAS.

NOTAS GERAIS

1- MATERIAIS:

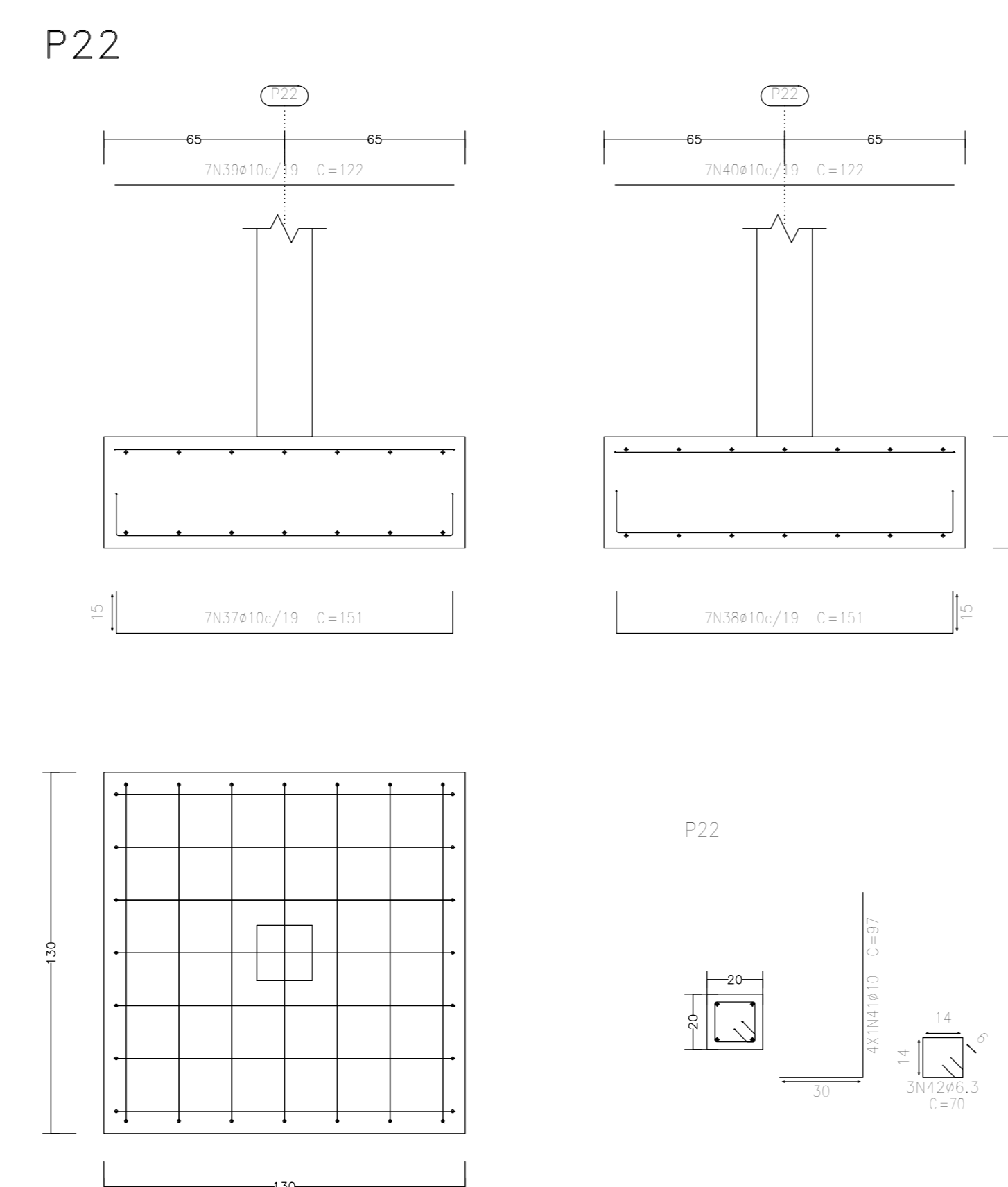
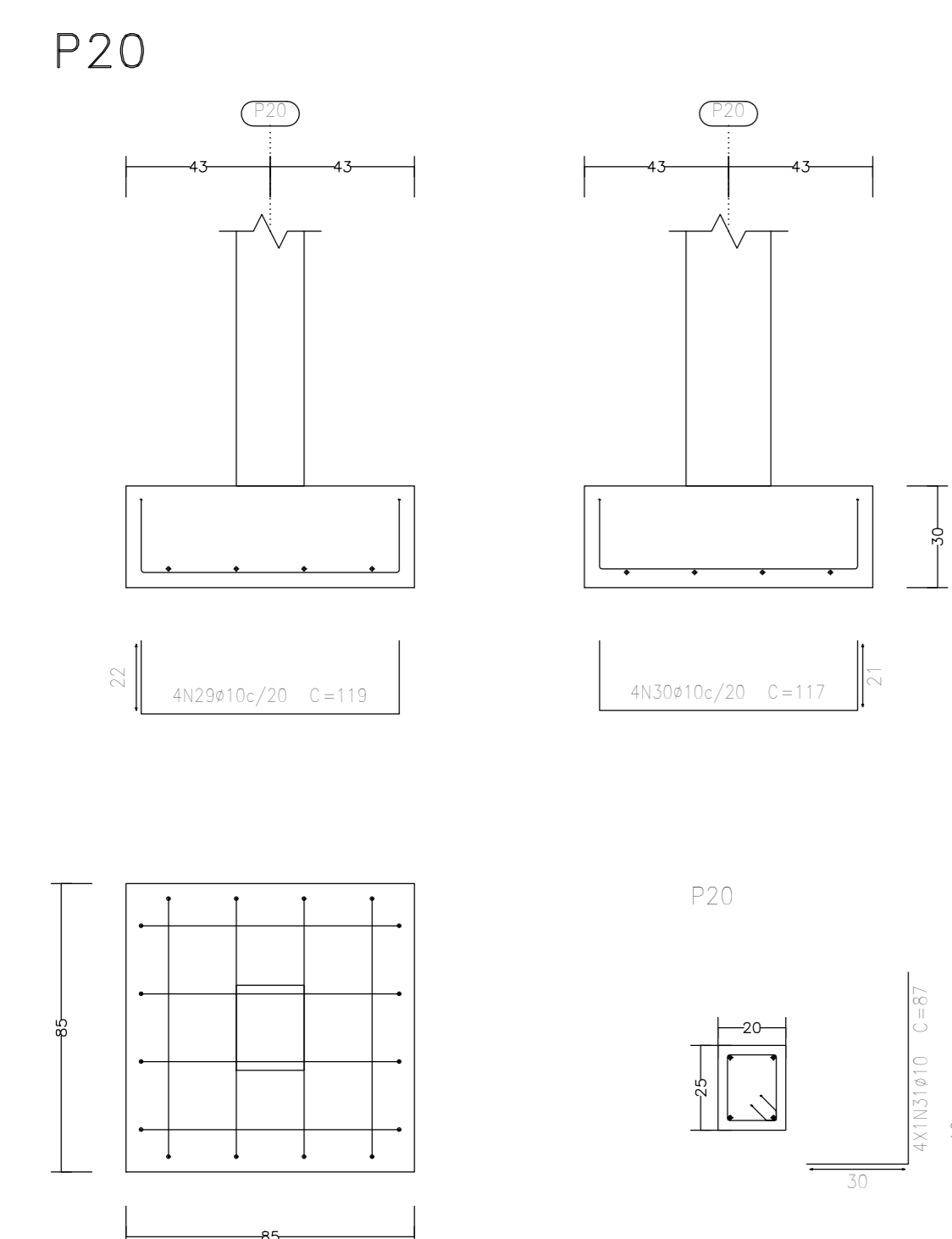
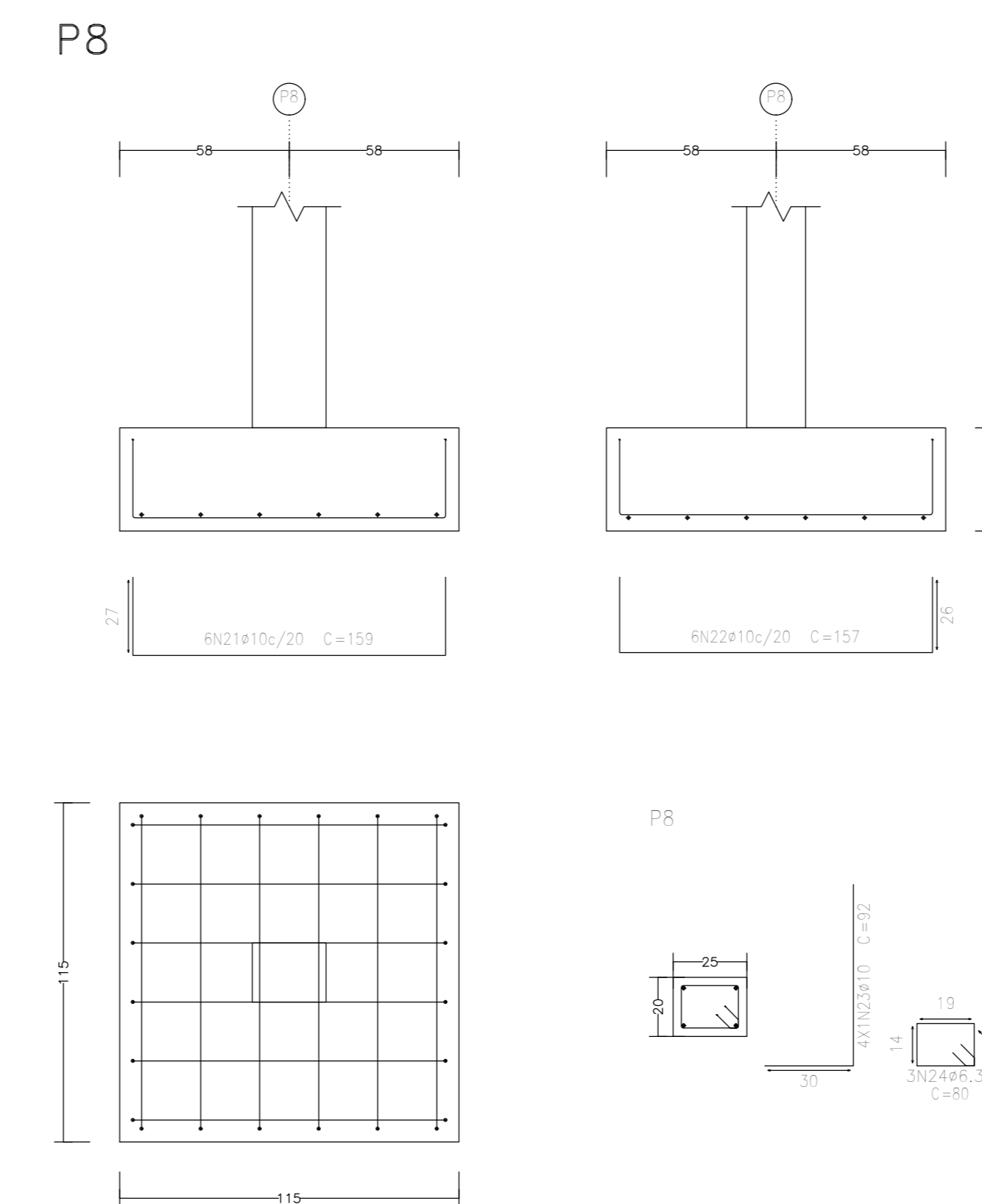
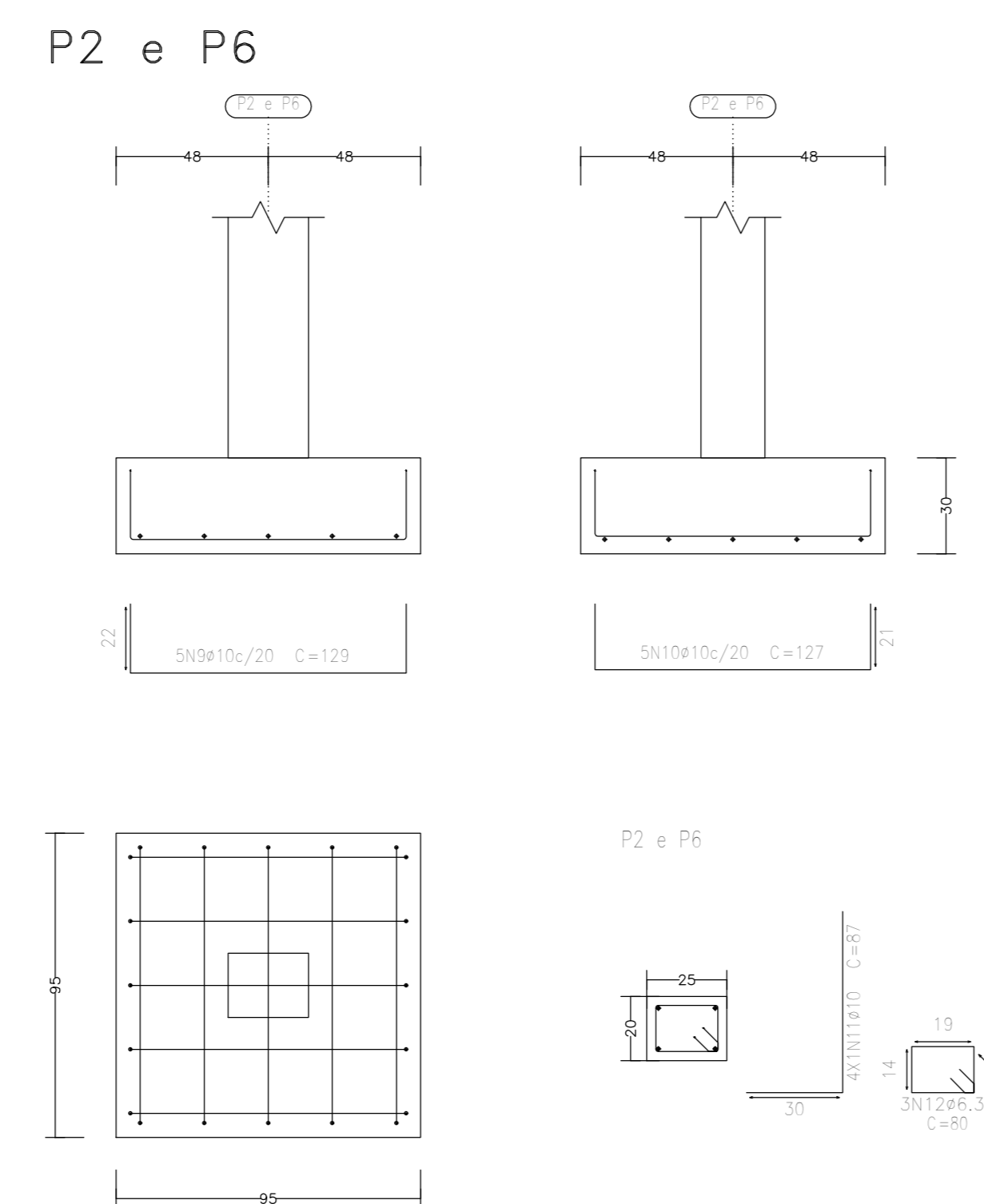
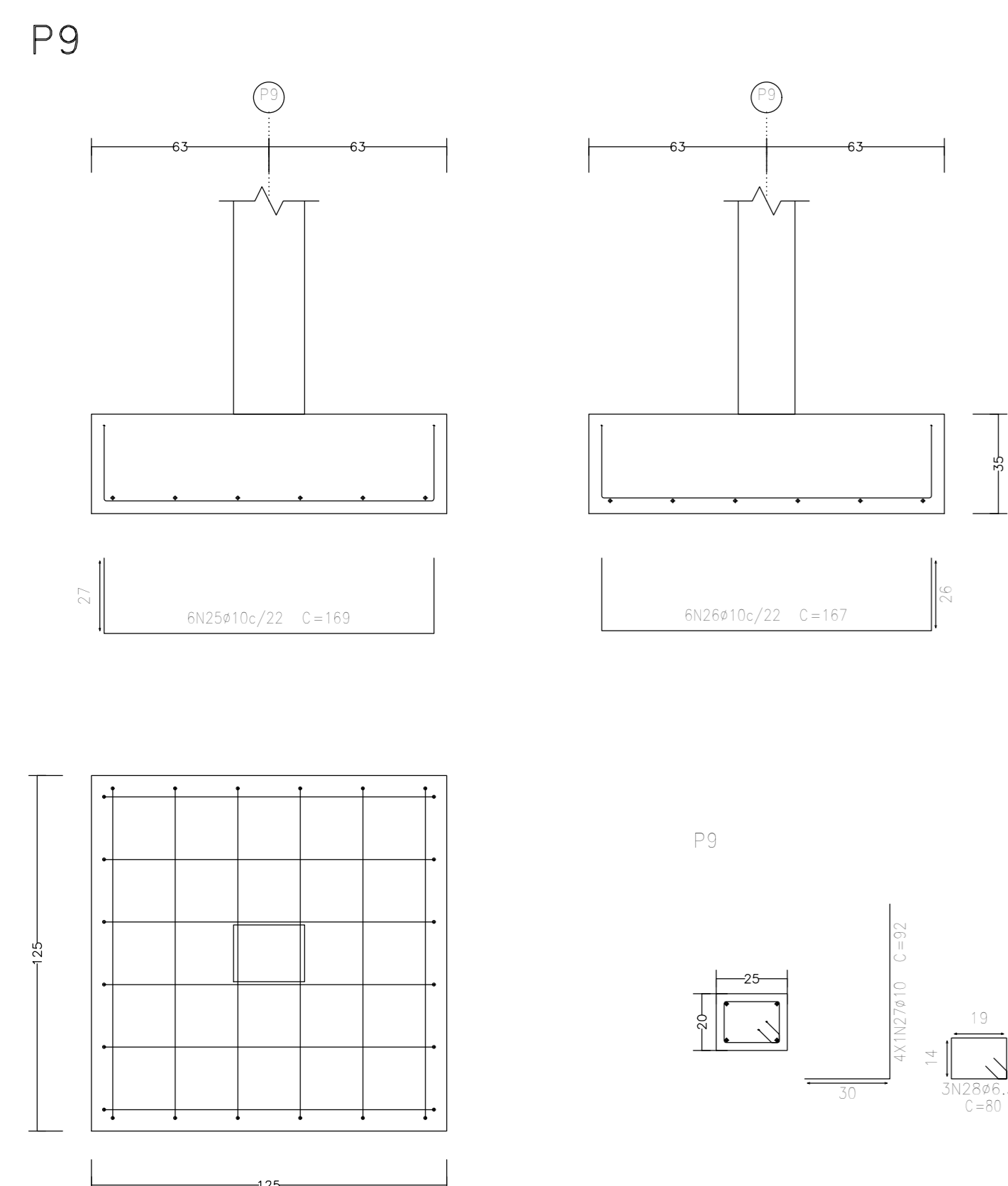
CONCRETO: C30 (30MPa) RELAÇÃO A/C $\leq 0,55$
 CONSUMO DE CIMENTO $\geq 320 \text{ kg/m}^3$
 AÇO: CA-50A (500MPa)

2- CONVENÇÕES:

-  PILARES QUE NASCEM
-  PILARES QUE CONTINUAM
-  PILARES QUE MORREM

3- DIMENSÕES:

COTAS EM CENTIMETROS E NÍVEIS EM METROS (EXCETO ONDE INDICADO)



Quadro de arranques		
Referências	Armaduras Cantos	Armaduras Face X / Armaduras Face Y
P1, P2, P3, P4, P5, P6, P7, P10, P11, P15, P18, P19, P20 e P21	4ø10 (30+24+33)	
P8, P9 e P12	4ø10 (30+29+33)	
P13	4ø10 (30+39+33)	2ø10 (30+39+33)
P14 e P17	4ø10 (30+29+33)	2ø10 (30+29+33)
P16 e P22	4ø10 (30+34+33)	

QUADRO DE ELEMENTOS DE FUNDAÇÃO						
Referências	Dimensões (cm)	Altura (cm)	Armadura inf. X	Armadura inf. Y	Armadura sup. X	Armadura sup. Y
P1	85x85	30	4ø10c/24	4ø10c/24		
P2 e P6	95x95	30	5ø10c/20	5ø10c/20		
P3 e P5	75x75	30	4ø10c/20	4ø10c/20		
P4	85x85	30	4ø10c/24	4ø10c/24		
P7	95x95	30	5ø10c/20	5ø10c/20		
P8	115x115	35	6ø10c/20	6ø10c/20		
P9	125x125	35	6ø10c/22	6ø10c/22		
P10, P11 e P13	105x105	30	5ø10c/20	5ø10c/20		
P12 e P17	125x125	35	6ø10c/20	6ø10c/20		
P13	145x145	45	12ø10c/12	12ø10c/12		
P14	115x115	35	6ø10c/20	6ø10c/20		
P15 e P18	95x95	30	4ø10c/25	4ø10c/25		
P16	135x135	40	9ø10c/15	9ø10c/15		
P20	85x85	30	4ø10c/20	4ø10c/20		
P21	70x70	30	3ø10c/25	3ø10c/25		
P22	130x130	40	7ø10c/19	7ø10c/19	7ø10c/19	7ø10c/19

NOTA:

ASSINATURA: RESPONSÁVEL LEGAL

ASSINATURAS: PROJETO - RESPONSÁVEL TÉCNICO

REVISÃO

REV_01

REV_02

REV_03

REV_04

REV_05

REV_06 - JUL/2025 - DESBRO INICIAL

ASSINATURA: APROVAÇÃO

SESAB - SECRETARIA DA SAÚDE DO ESTADO DA BAHIA
 CERF - COORDENAÇÃO EXECUTIVA DE INFRAESTRUTURA DA REDE FÍSICA DA SESAB
 CAS - COORDENAÇÃO DE ARQUITETURA EM SAÚDE

EAS: UBS - UNIDADE DE PRONTO ATENDIMENTO

PROJETO: PROJETO ESTRUTURAL

ENDEREÇO: DIVERSOS MUNICÍPIOS

ETAPA PROJETO: PROJETO EXECUTIVO ESTRUTURAL

RESPONSÁVEL TÉCNICO: MELANA CRISTINA TEIXEIRA ROSAS | CREA Nº 5.3.735-BA

PLANTA: ARM SAPATAS 3-3

ESCALA: 1/50

DATA: AGOSTO/2025

FOLHA: 04/11

GOVERNO DO ESTADO BAHIA SECRETARIA DA SAÚDE