

PLANTA DE IMPLANTAÇÃO
 ESCALA.: 1/200

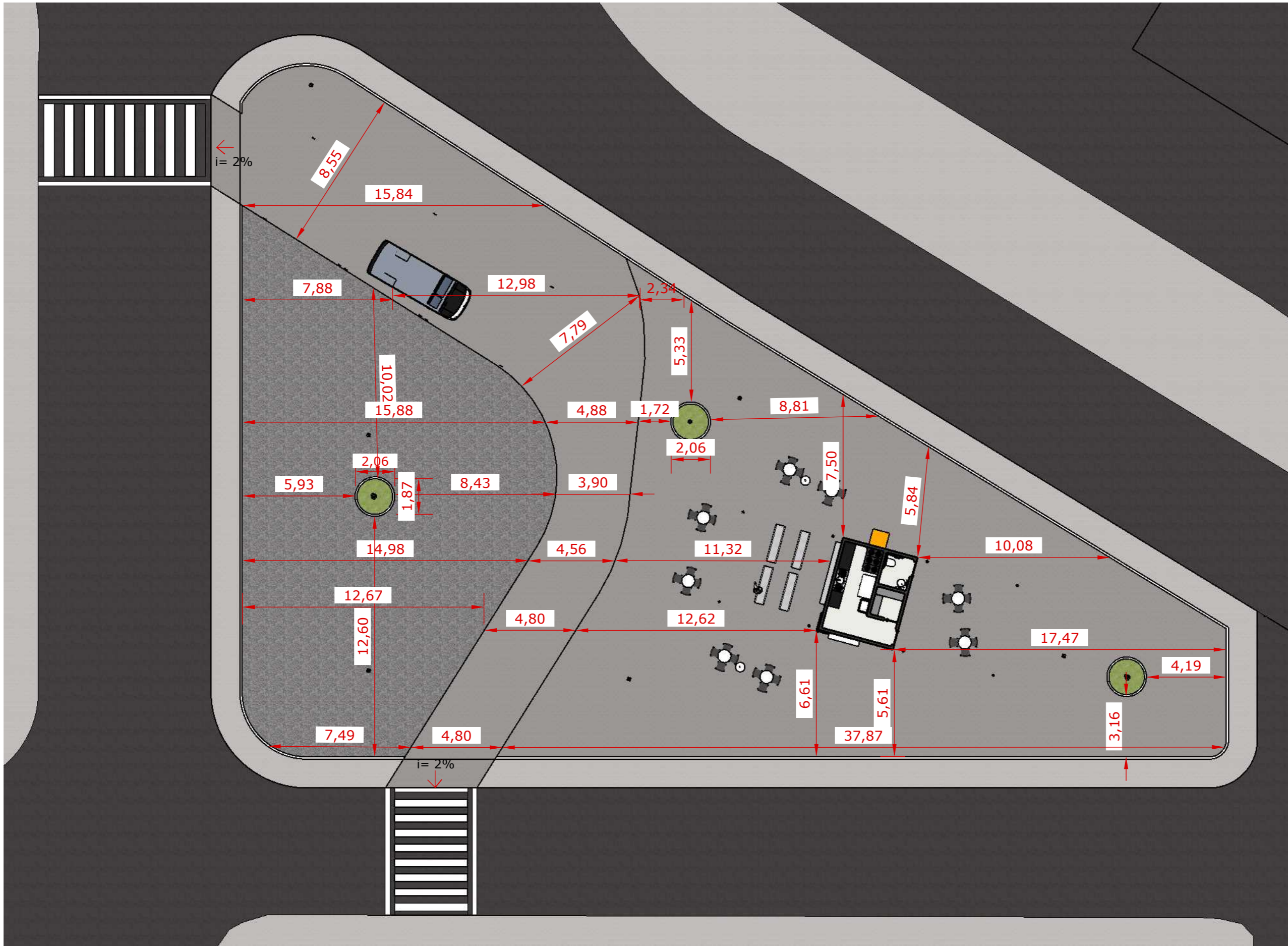
SOLICITANTE: SEPLAN
ARQUITETA E RESPONSÁVEL: JAINARA TAVARES
CAU: A248587-7

PROJETO: Ponto das vans


ESCALA: 1/200
DATA: 26/08/2024

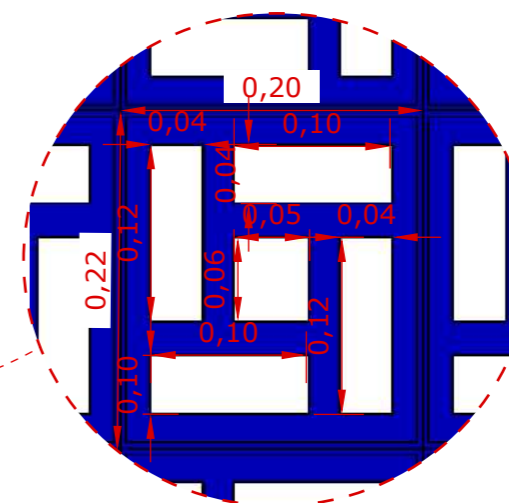
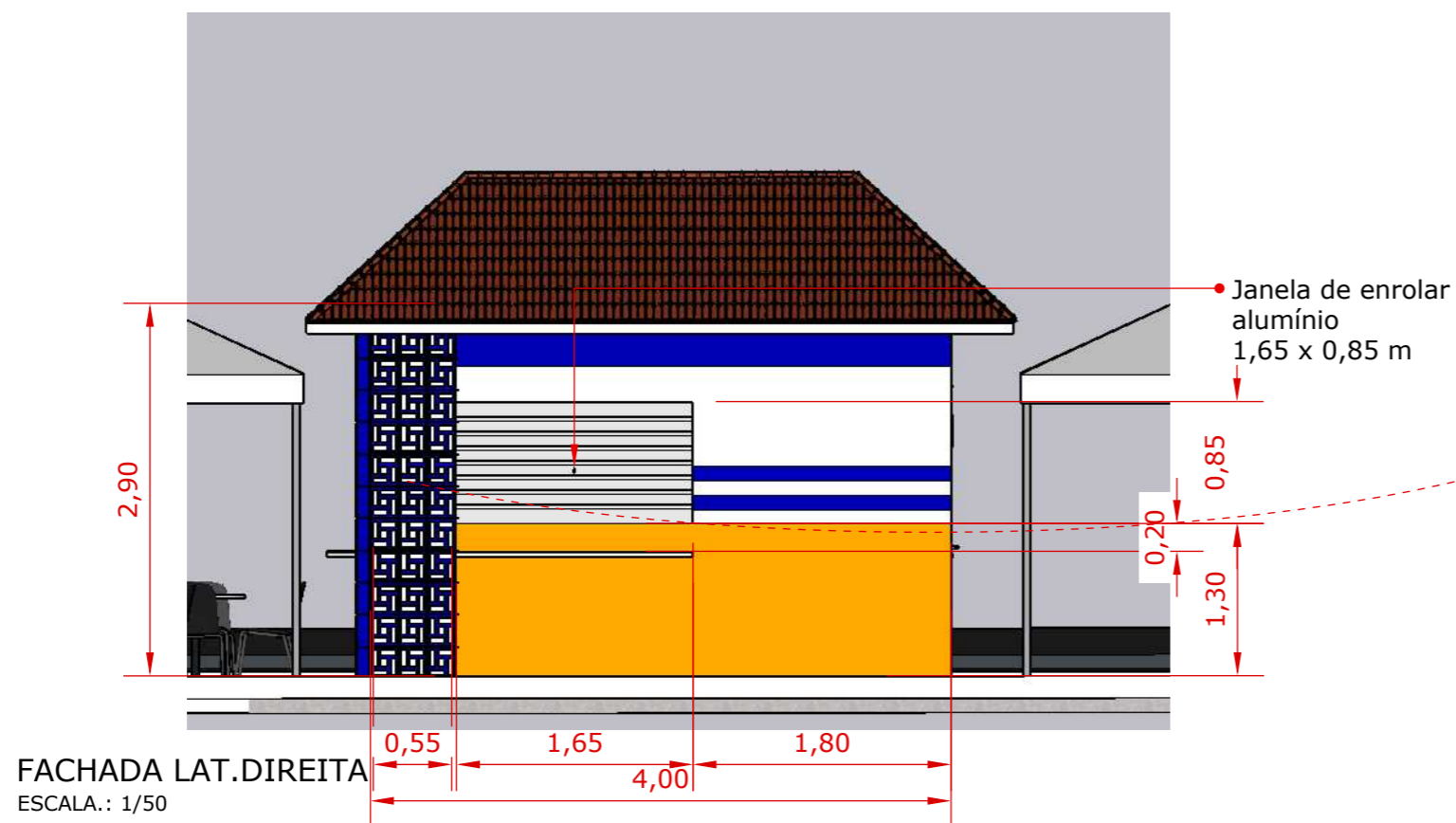
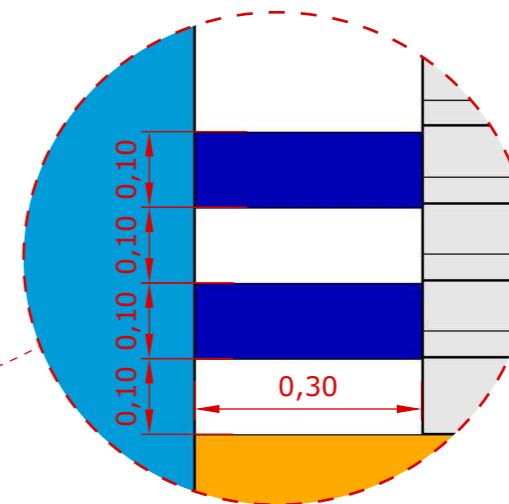
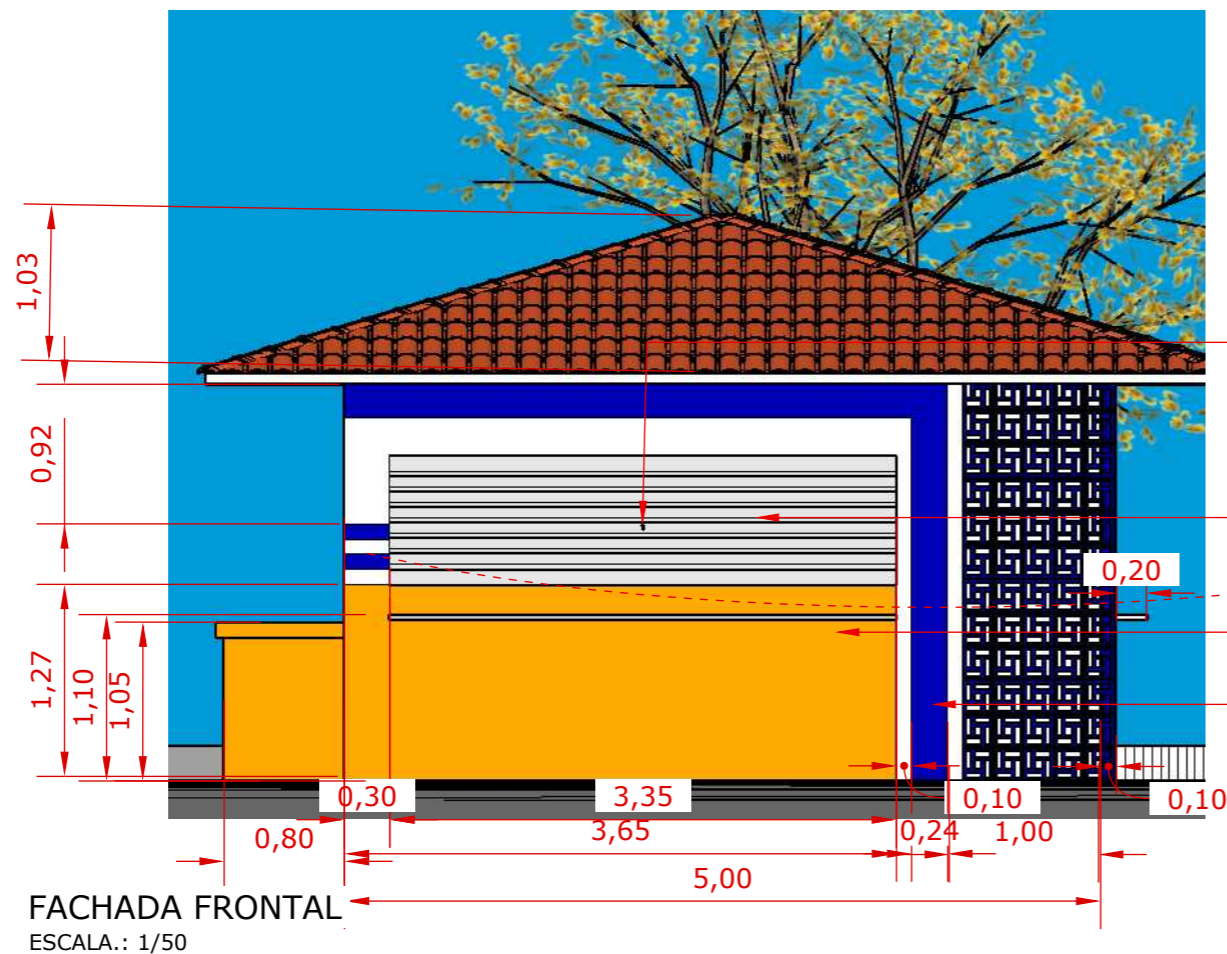
CONTEÚDO DA PRANCHA PRANCHA 01/08
Implantação
 O PROFISSIONAL QUE EXECUTAR OS SERVIÇOS DEVERÁ CONFERIR AS MEDIDAS IN LOCO, PARA MELHOR VISUALIZAÇÃO, IMPRIMIR COLORIDO.

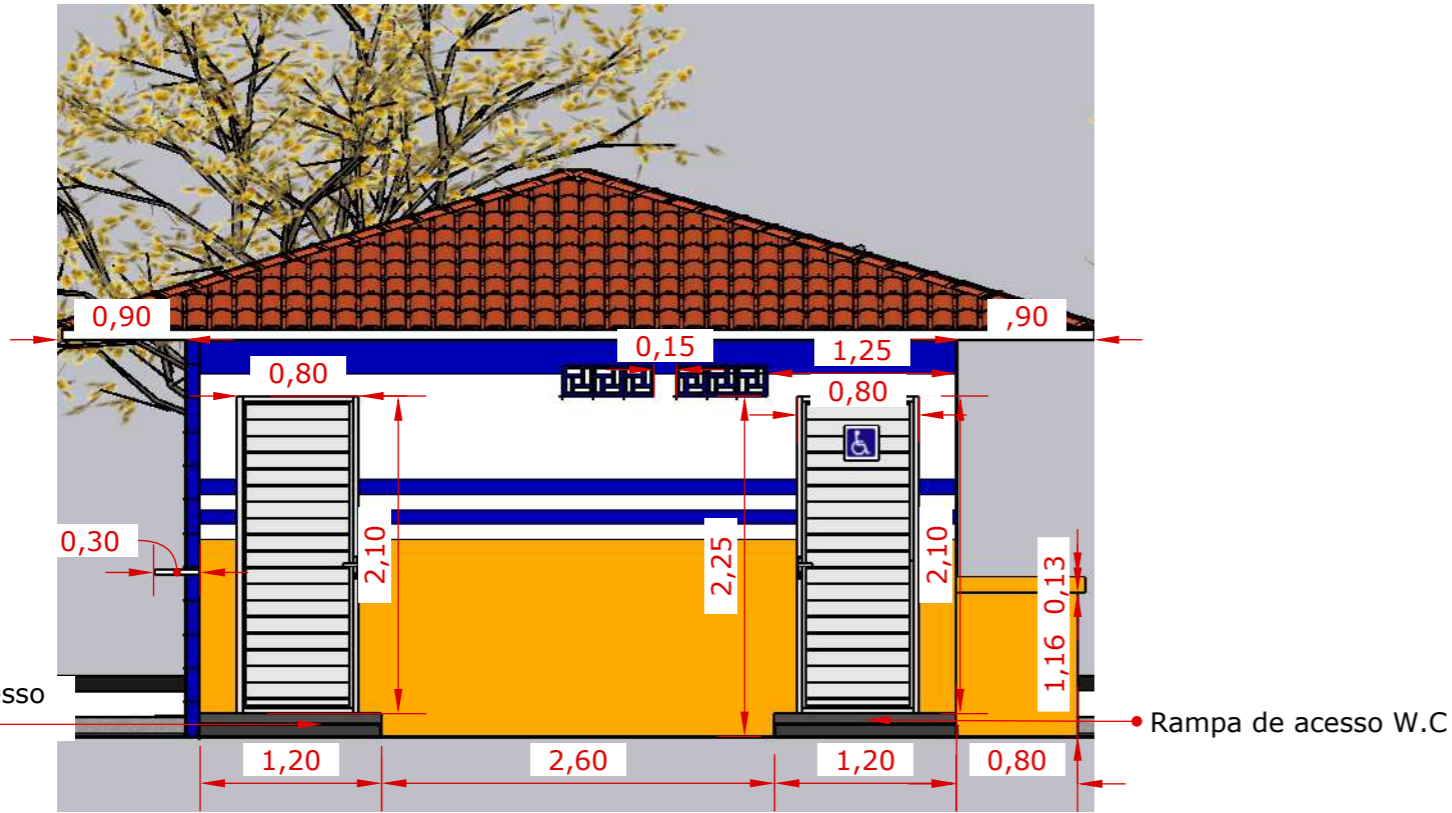
SEPLAN
 JAINARA TAVARES



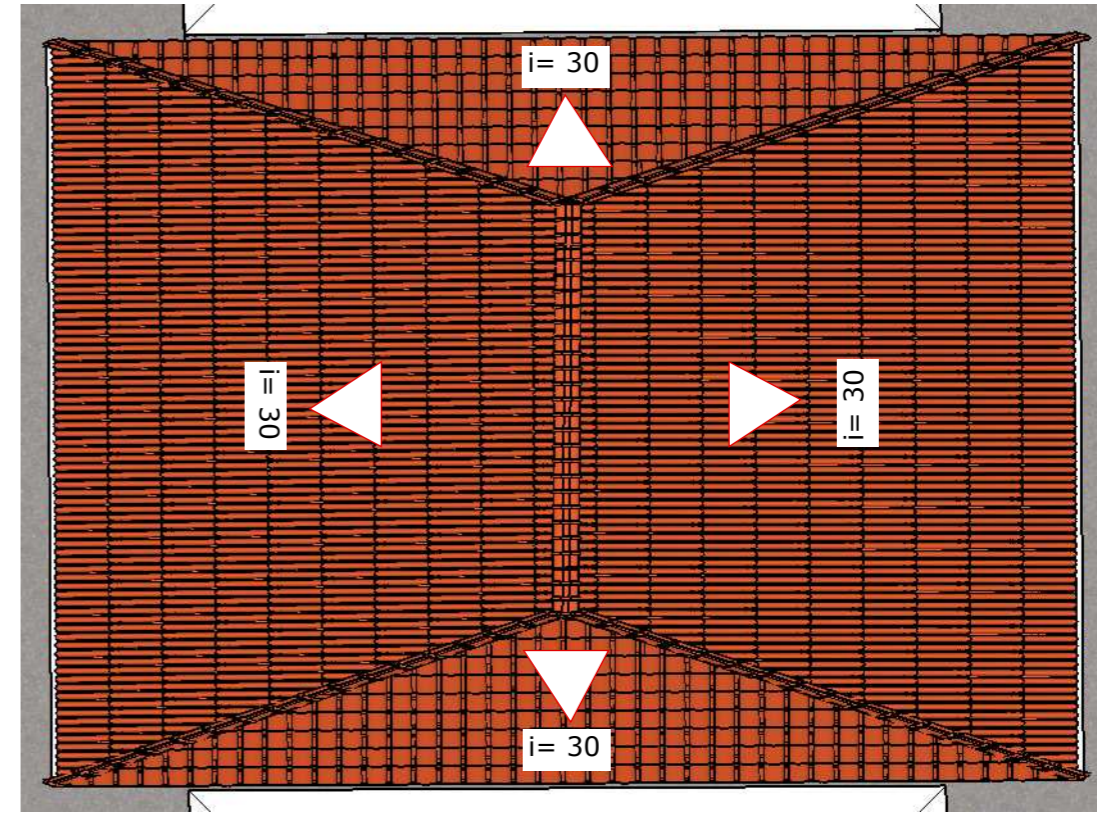
PLANTA BAIXA GERAL
 ESCALA.: 1/200

| | | | |
|---|---|---|--|
| SOLICITANTE: SEPLAN ARQUITETA E RESPONSÁVEL: JAINARA TAVARES CAU: A248587-7 | PROJETO: Ponto das vans | ESCALA: 1/200 DATA: 26/08/2024 | CONTEÚDO DA PRANCHA PRANCHA planta baixa geral 02/ 08 <small>O PROFISSIONAL QUE EXECUTAR OS SERVIÇOS DEVERÁ CONFERIR AS MEDIDAS IN LOCO, PARA MELHOR VISUALIZAÇÃO, IMPRIMIR COLORIDO.</small> |
| |  | | |

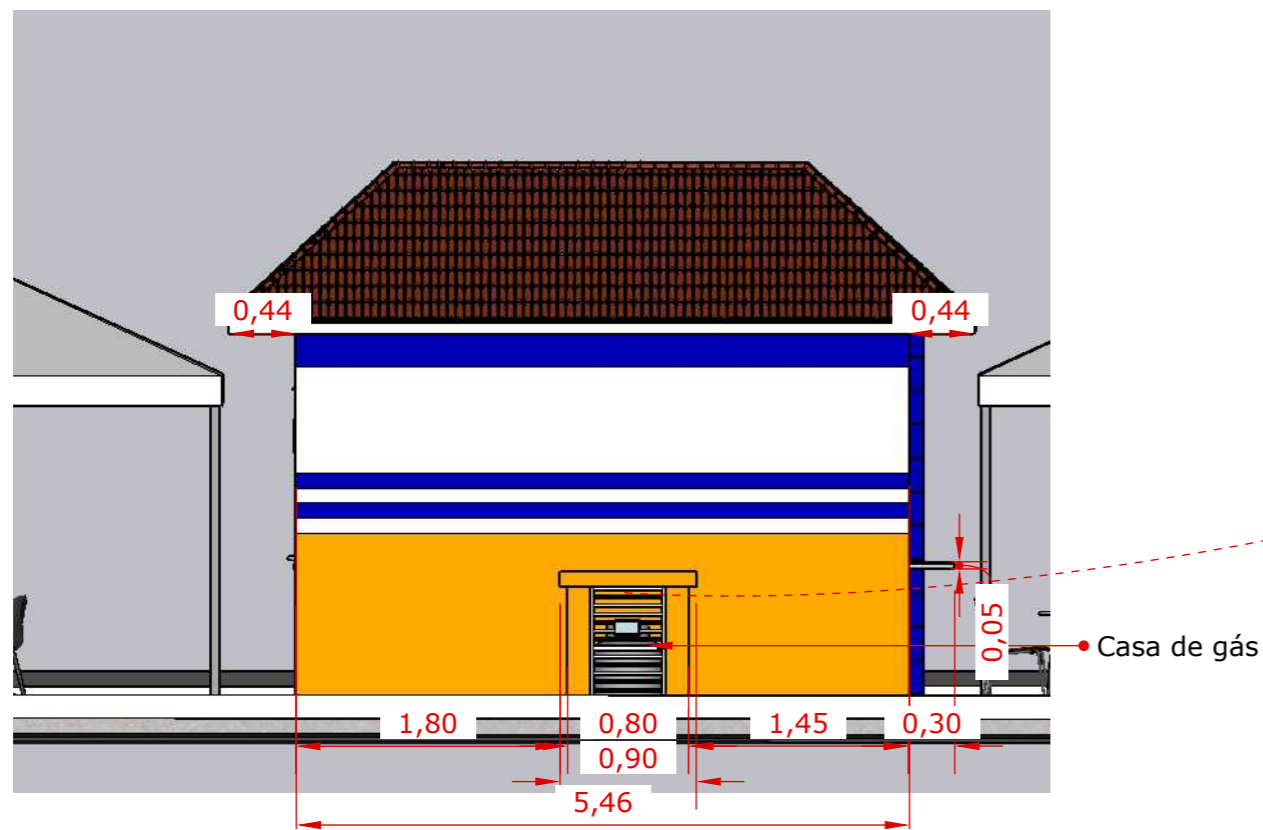




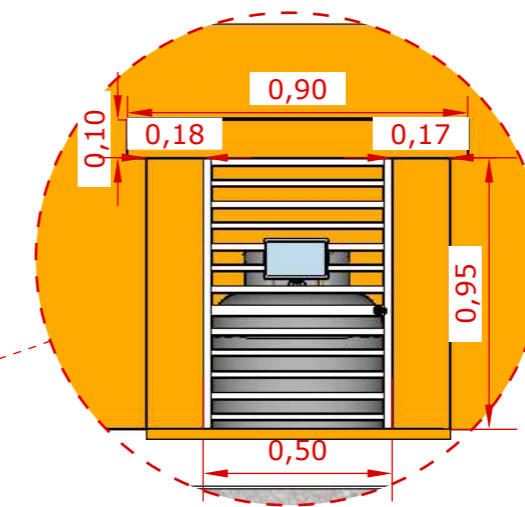
FACHADA POSTERIOR
ESCALA.: 1/50



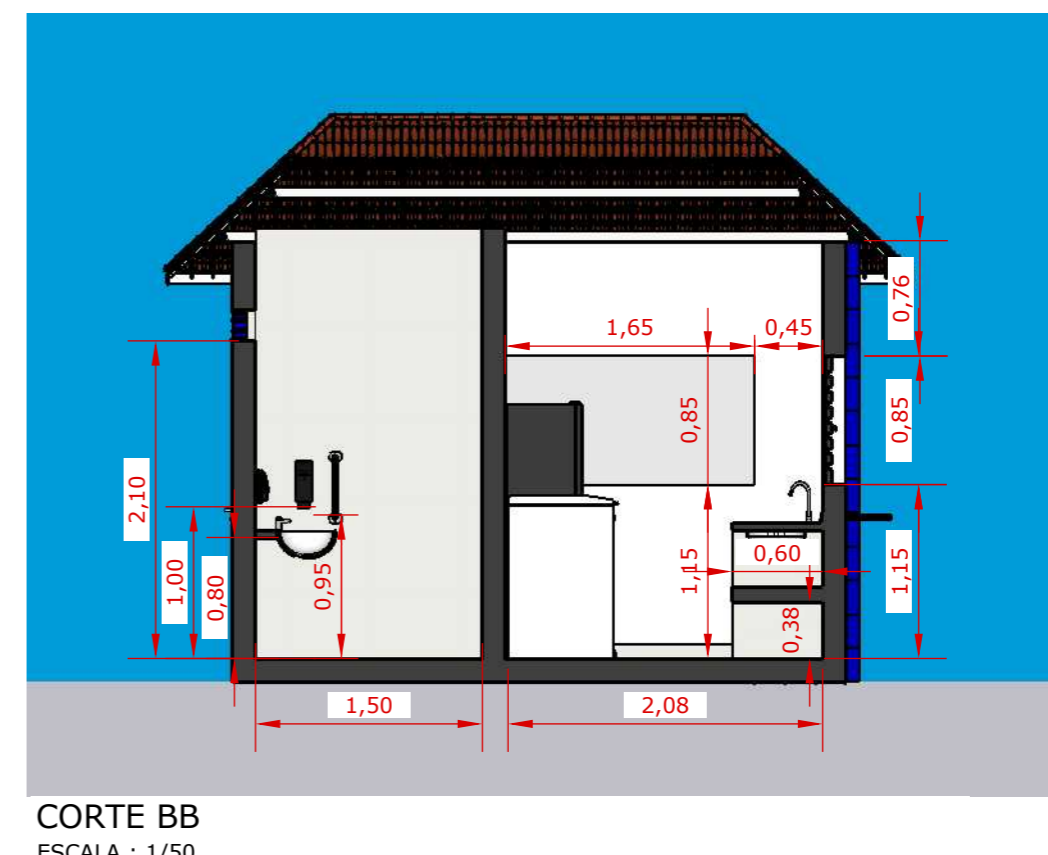
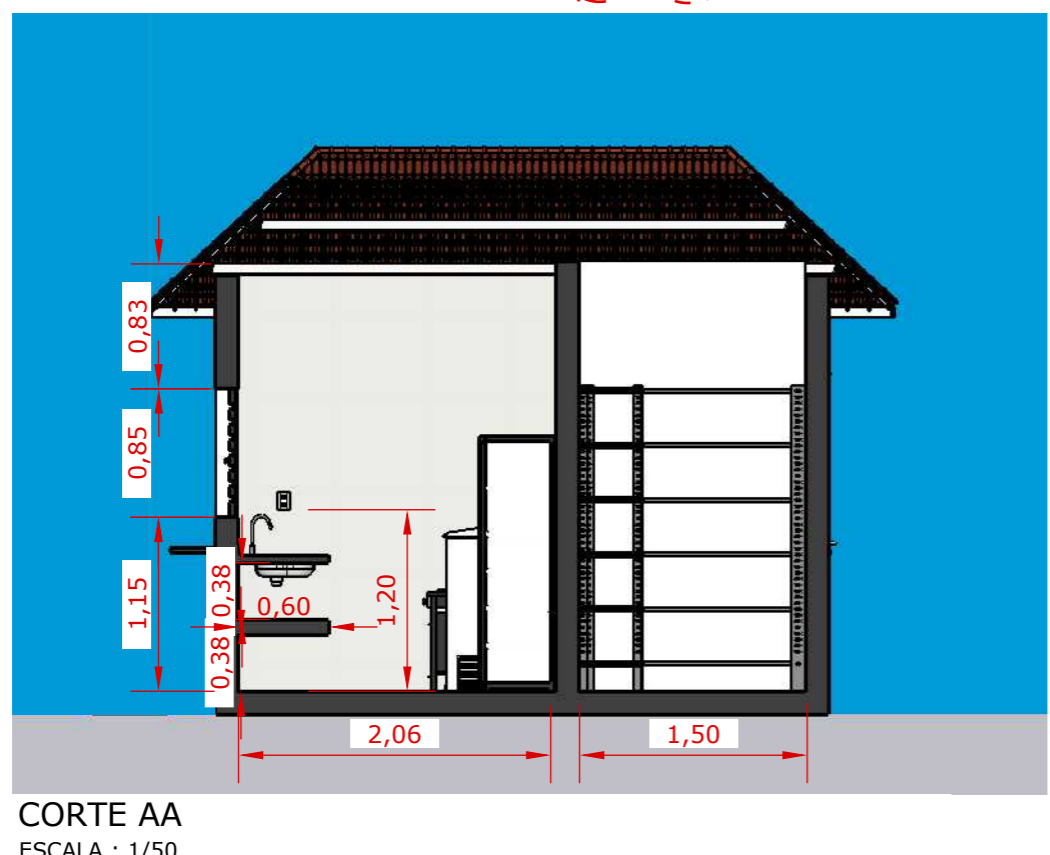
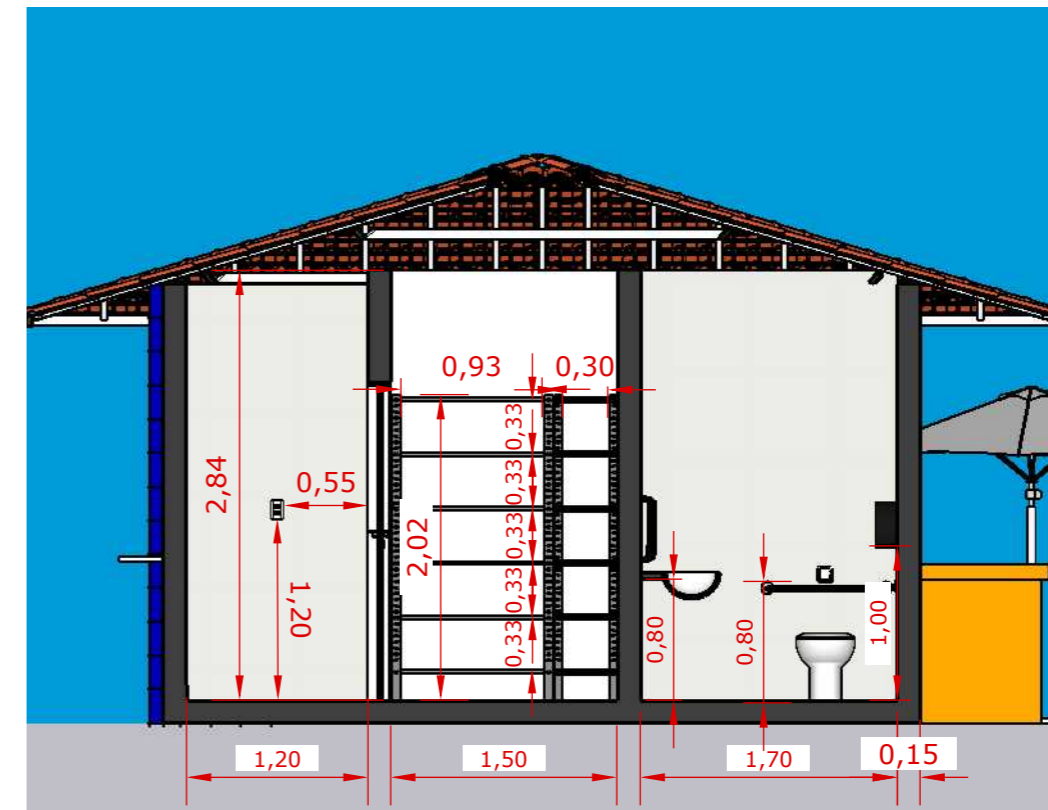
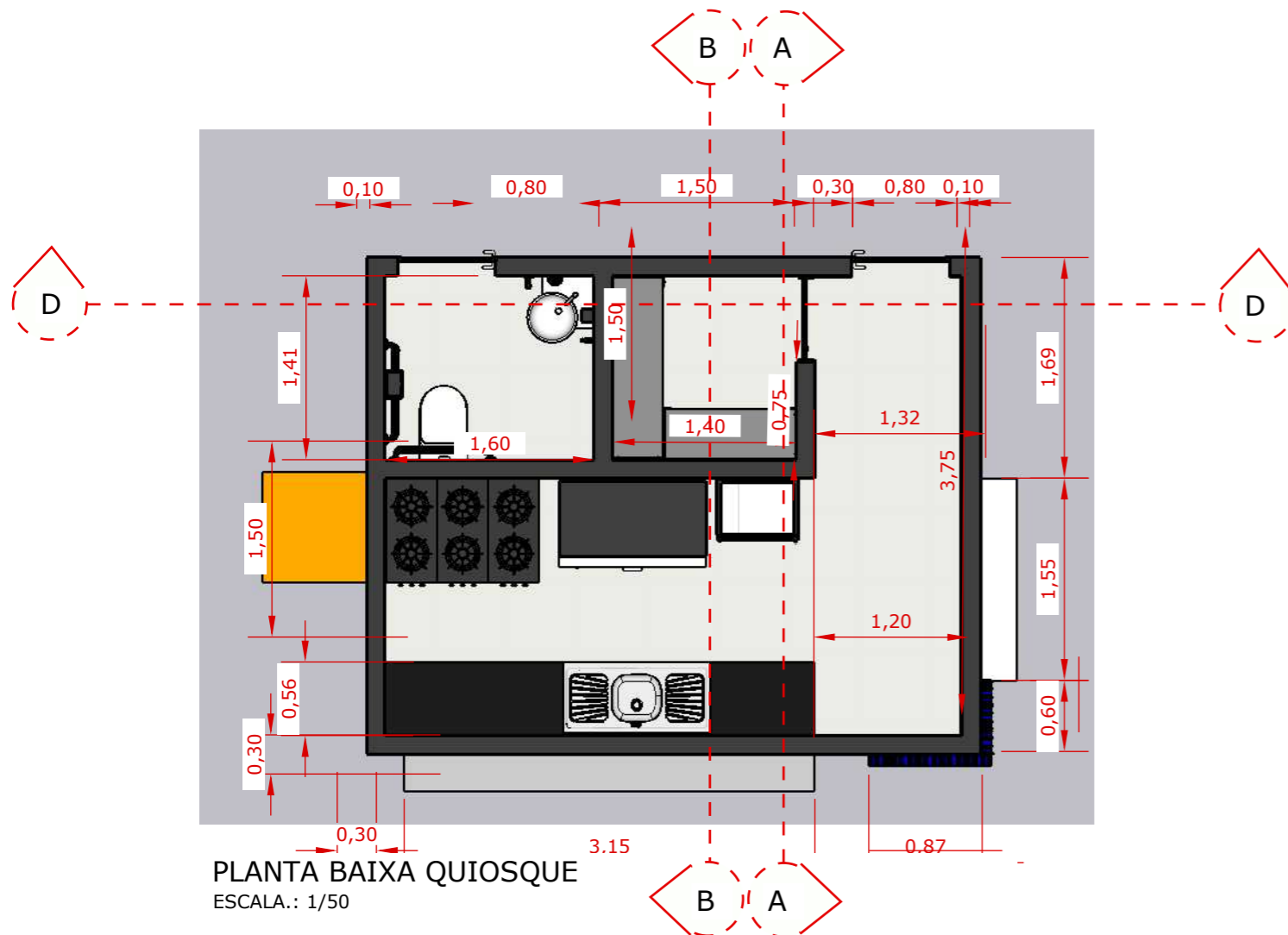
VISTA SUPERIOR TELHADO
ESCALA.: 1/50



FACHADA LAT. ESQUERDA
ESCALA.: 1/50



DET. CASA DE GÁS
ESCALA.: 1/20



PLANTA BAIXA E CORTES
ESCALA.: 1/50

SOLICITANTE:
SEPLAN
ARQUITETA E RESPONSÁVEL:
JAINARA TAVARES
CAU:
A248587-7

PROJETO:
Ponto das vans

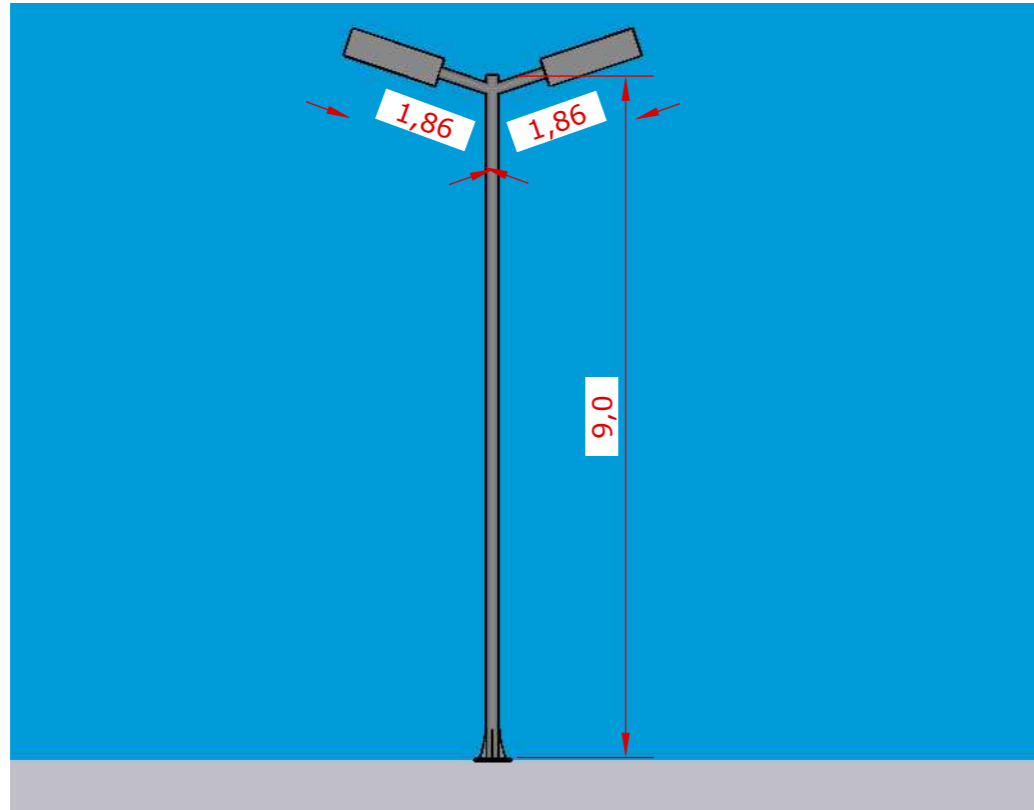
ESCALA:
Indicada

DATA:
26/08/2024

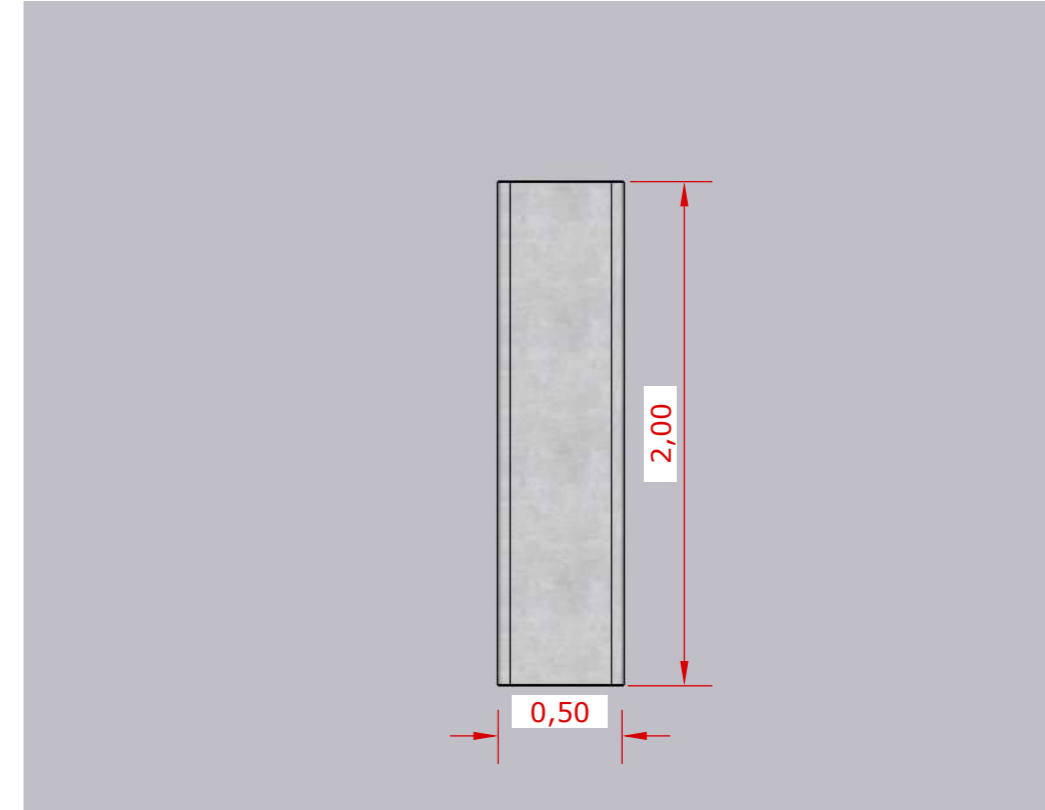
CONTEÚDO DA PRANCHA PRANCHA
Planta baixa e cortes 05/ 08

O PROFISSIONAL QUE EXECUTAR OS SERVIÇOS DEVERÁ CONFERIR AS MEDIDAS IN LOCO, PARA MELHOR VISUALIZAÇÃO, IMPRIMIR COLORIDO.

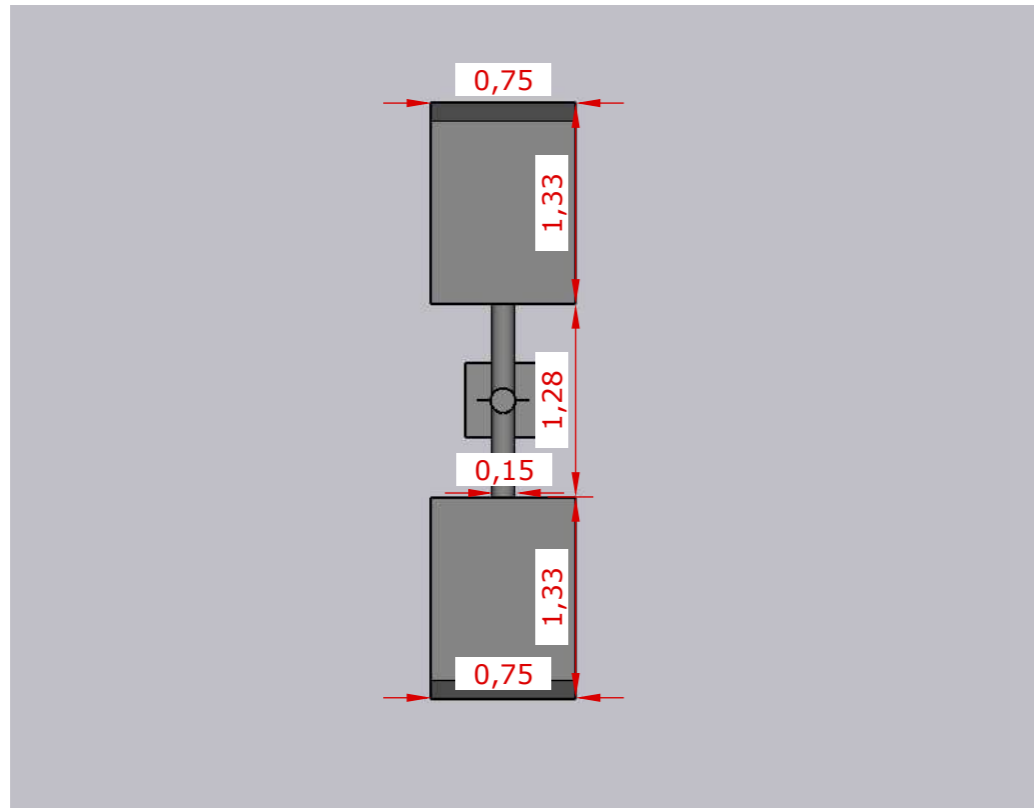
SEPLAN
Jainara Tavares



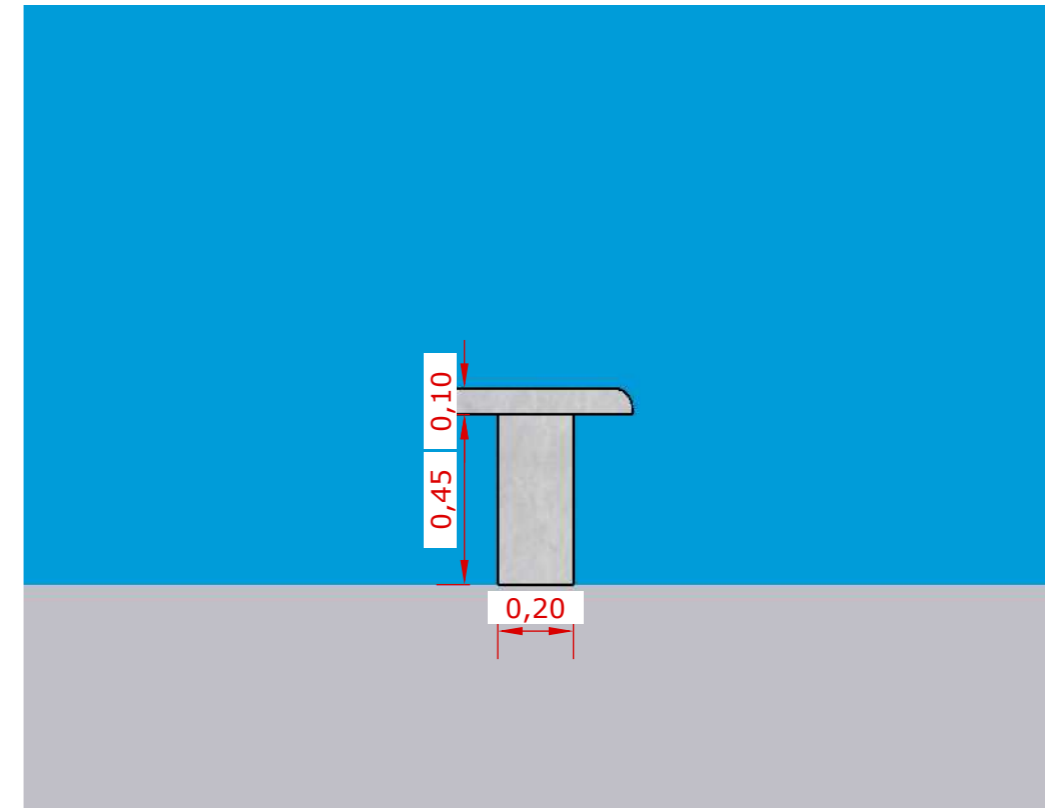
DETALHAMENTO POSTE
ESCALA.: 1/100



DETALHAMENTO BANCO DE CONCRETO
ESCALA.: 1/30



DETALHAMENTO POSTE
ESCALA.: 1/50



DETALHAMENTO BANCO DE CONCRETO
ESCALA.: 1/20

DETALHAMENTO
ESCALA.: indicada



IMAGENS - RENDER
 ESCALA.: sem escala



PLANTA DE IMPLANTAÇÃO
ESCALA.: 1/200