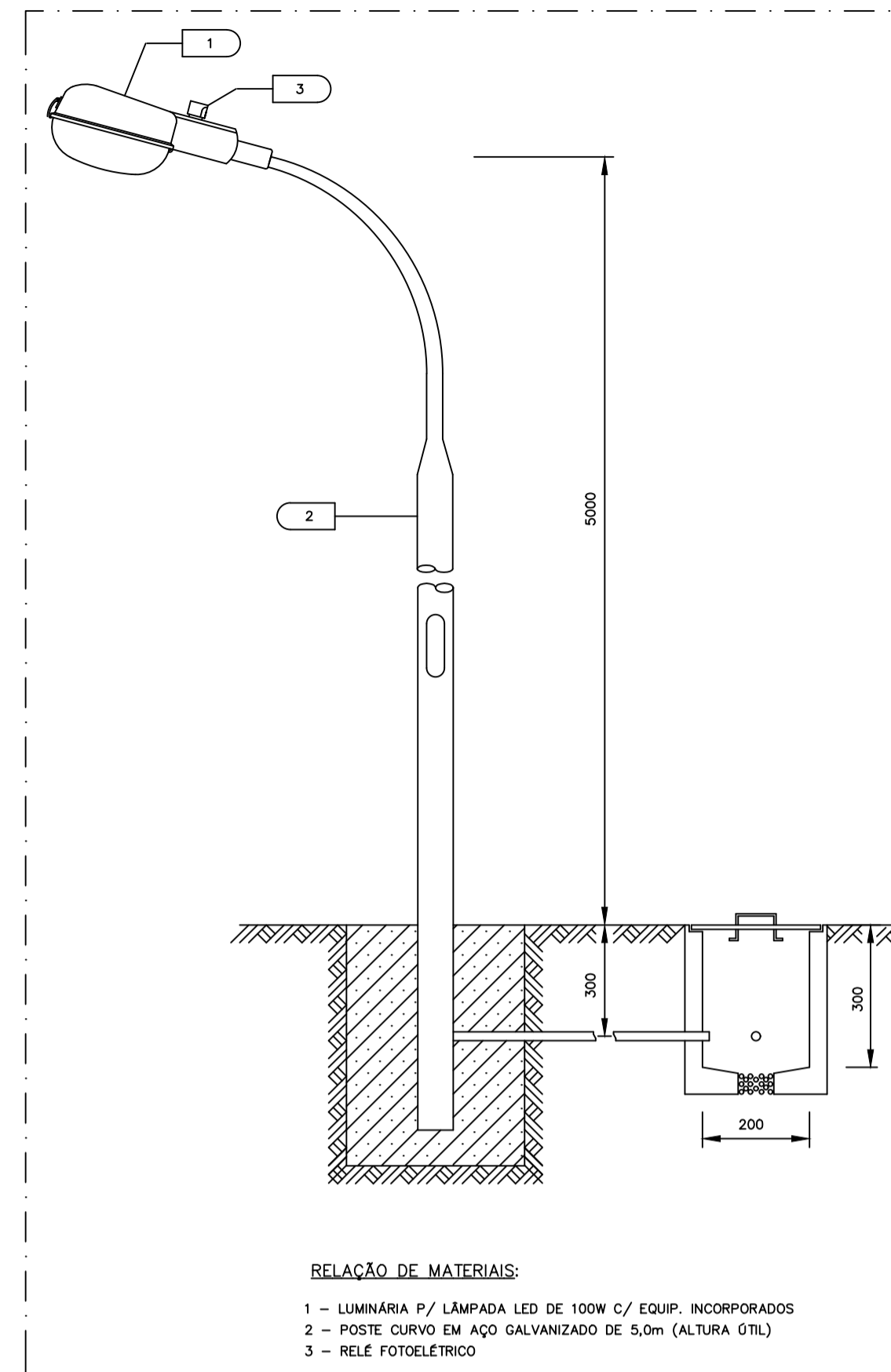
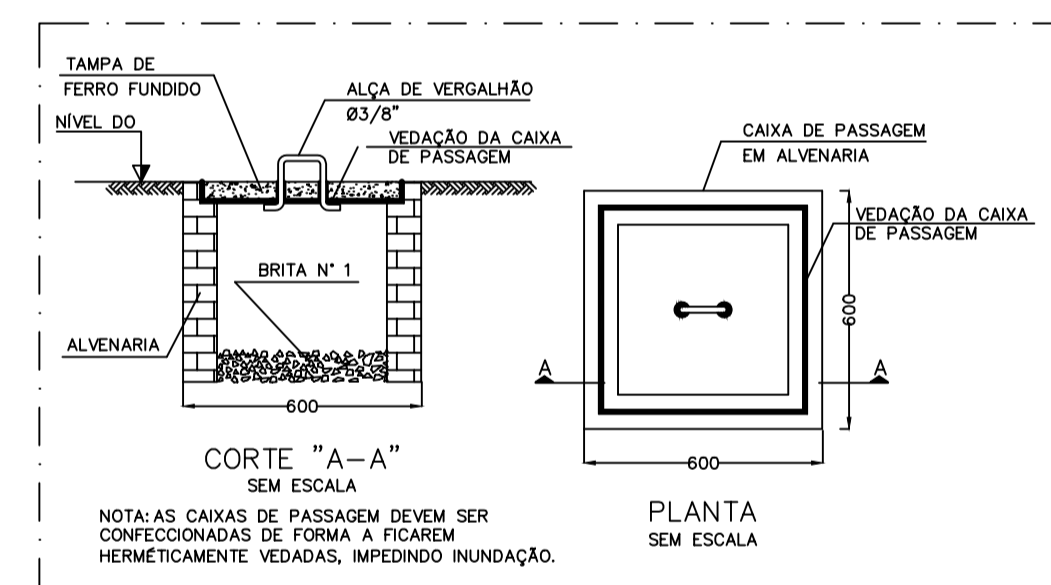


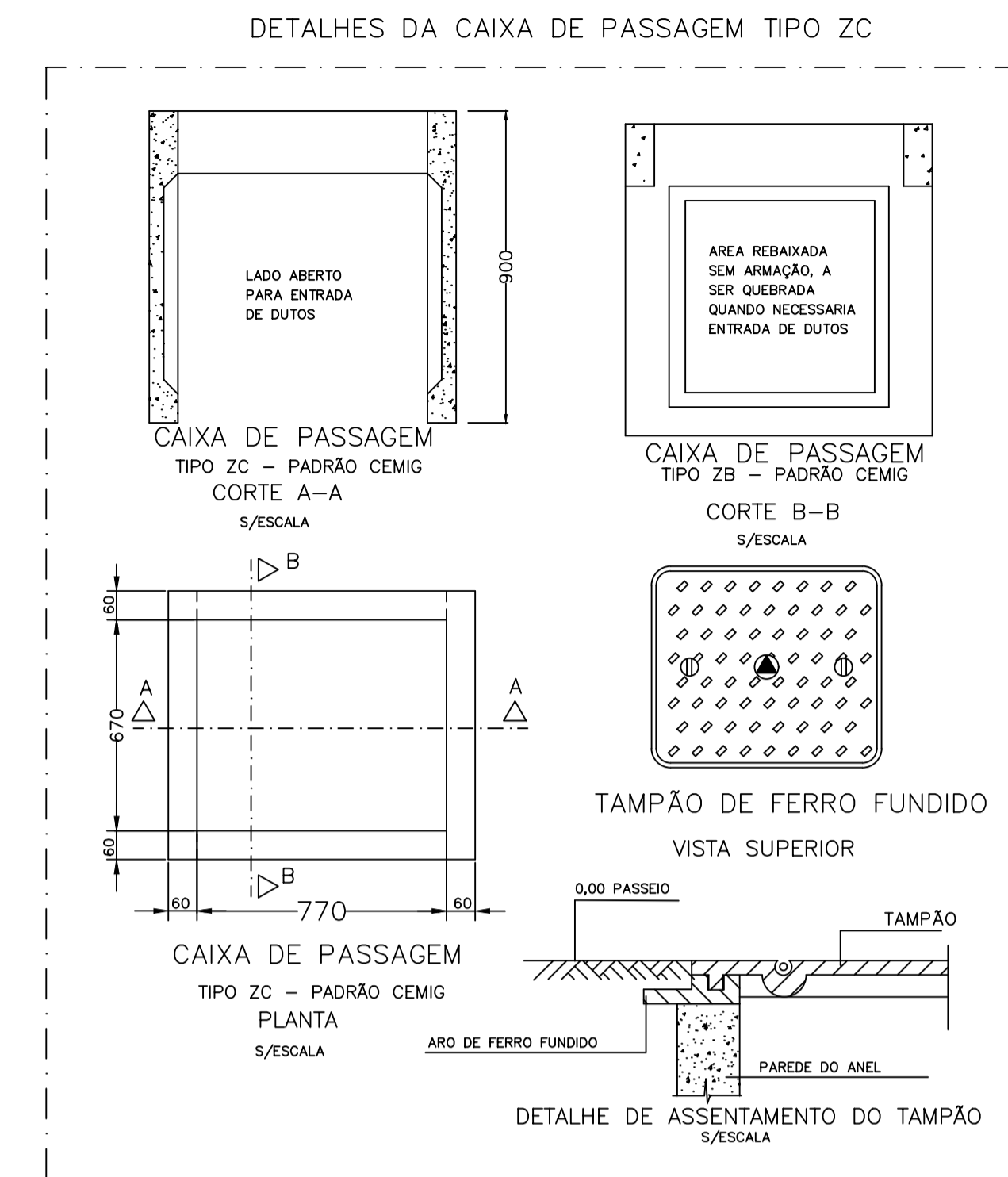
ESTAÇÃO DE TRATAMENTO DE ÁGUA – ETA
PLANTA DE SITUAÇÃO
ESC. 1:100



4 DETALHE DO POSTE E LUMINÁRIA DE ILUMINAÇÃO EXTERNA
SEM ESCALA



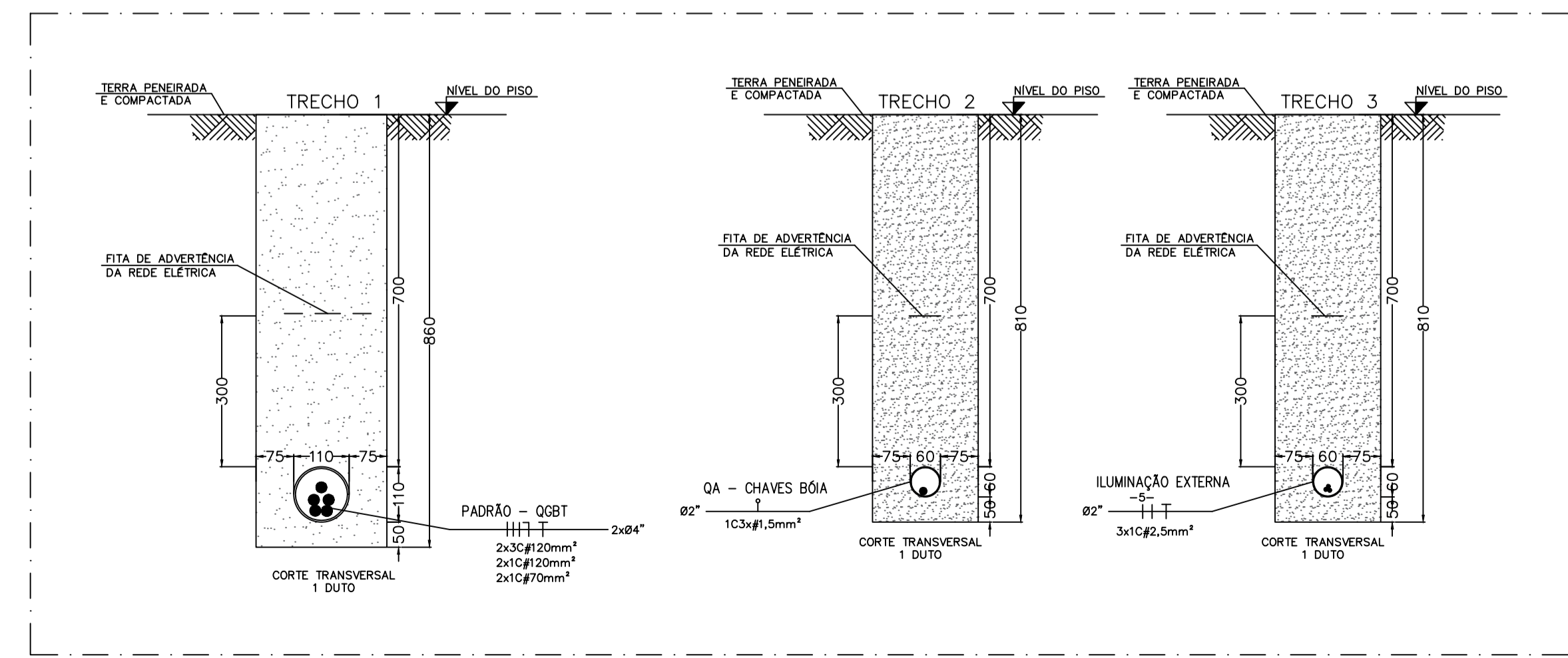
3 DETALHE DAS CAIXAS DE PASSAGEM
PLANTA E CORTE
SEM ESCALA



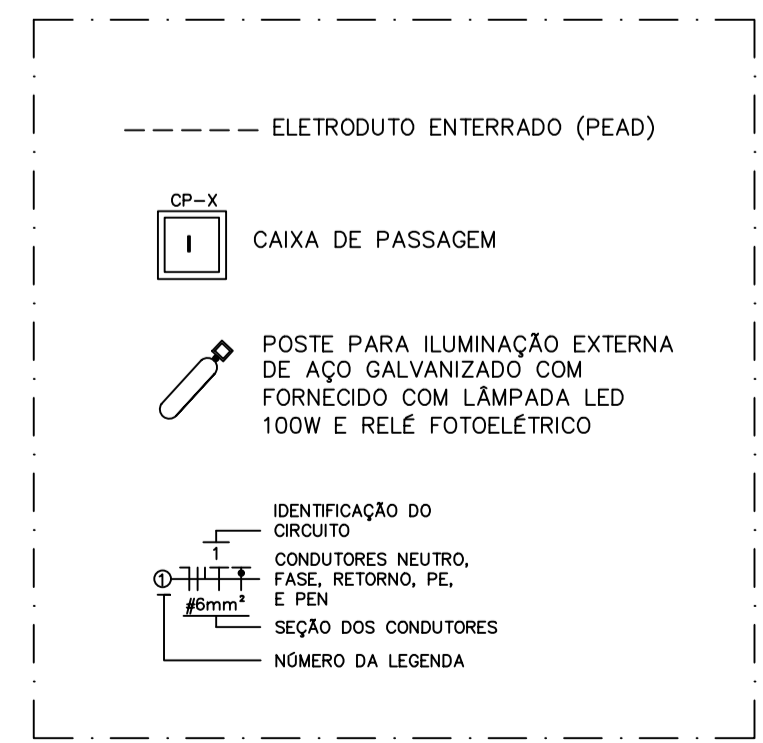
IDENTIFICAÇÃO

EAB	– ELEVATÓRIA DE ÁGUA BRUTA
CMB	– CONJUNTO MOTOBOMBA
PDA	– PAINEL DE AUTOMATIZAÇÃO
QGBT	– QUADRO GERAL DE BAIXA TENSÃO
QCM	– QUADRO DE COMANDO DE MOTORES
CP	– CAIXA DE PASSAGEM
LIT	– NÍVEL DO RESERVATÓRIO VIA CHAVES BOIAS
PB	– PROTEÇÃO DE BOMBA

- RECOMENDAÇÕES SOBRE AS INSTALAÇÕES
- TODOS OS RAMAIS ALIMENTADORES SUBTERRÂNEOS, DEVERÃO SER ATRAVÉS DE CONDUTORES COM CLASSE DE ISOLAMENTO DE 1kV.
 - EM TODOS OS RAMAIS ALIMENTADORES E CIRCUITOS DE ILUMINAÇÃO E/OU TOMADAS DEVERÁ SER UTILIZADO O CABO (OU FIO) TERRA.
 - EM TODAS AS INSTALAÇÕES AS PRESCRIÇÕES DA NORMA NR10 DO MINISTÉRIO DO TRABALHO E EMPREGO, DEVERÃO SER OBEDECIDAS.
 - ESTA INSTALAÇÃO ELÉTRICA, DEVERÁ SER SUBMETIDA AOS SEGUINTES TESTES E PROCEDIMENTOS, ANTES DE SER COLOCADA EM MARCHA:
 - PRESCRIÇÕES GERAIS
 - ENSAIOS DE FUNCIONAMENTO
 - COMISSIONAMENTO
 - MEDIÇÃO DE ISOLAÇÃO DOS CABOS
 - CALIBRAÇÃO E AJUSTES DOS DISPOSITIVOS DE PROTEÇÃO
 - INSPEÇÃO VISUAL
 - PARA MAIS INFORMAÇÕES, CONSULTAR O CAPÍTULO 7 (ITEM 7.3) DA NORMA NBR-5410 CUJOS PRINCIPAIS TESTES A SEREM EXECUTADOS SE ENCONTRAM DESCRITOS ABAIXO.
 - continuidade dos condutores de proteção e das equipotencializações principal e suplementares (7.3.2);
 - resistência de isolamento da instalação elétrica (7.3.3);
 - resistência de isolamento das partes da instalação objeto de SELV, PELV ou separação elétrica (7.3.4);
 - seccionamento automático da alimentação (7.3.5);
 - ensaio de tensão aplicada (7.3.6);
 - ensaios de funcionamento (7.3.7).



1 DETALHES DO BANCO DE DUTOS
CORTE TRANSVERSAL
ESCALA 1:10



2 SIMBOLOGIA E LEGENDA

NOTAS SOBRE ESTE PROJETO

- ESTE PROJETO ELÉTRICO SE RESTRINGE A ALIMENTAÇÃO ATRAVÉS DO PADRÃO DE ENERGIA ELÉTRICA, QUADRO GERAL DE BAIXA TENSÃO –QGBT, DISTRIBUIÇÃO DE TOMADAS E ILUMINAÇÃO DA UNIDADE DE APOIO EM CONJUNTO COM SEU QUADRO DE CIRCUITOS –QDC, SPDA GERAL DA ETA.
- TODAS ALIMENTAÇÕES DOS EQUIPAMENTOS INSTALADOS NA ETA SERÃO DERIVADOS DO QGBT E SERÁ DE RESPONSABILIDADE DO FORNECEDOR DE CADA EQUIPAMENTO SUA ALIMENTAÇÃO E CONEXÃO NO SISTEMA DE CONTROLE DA ETA.
- FICA COMO RESPONSABILIDADE DA EMPRESA ENCARREGADA DA IMPLANTAÇÃO DO SISTEMA VERIFICAR A COMPATIBILIDADE DOS EQUIPAMENTOS E ESQUEMA DE LIGAÇÃO COM OS DISJUNTORES FORNECIDOS NO QGBT. TODO SISTEMA DE FORNECIMENTO DE ENERGIA FOI PROJETADO COM RESERVA DE CARGA PARA A IMPLEMENTAÇÃO DE NOVOS EQUIPAMENTOS. CASO O FORNECEDOR DE ALGUM EQUIPAMENTO PRECISE DE MAIS DISJUNTORES, ALEM DOS APRESENTADOS NESTE PROJETO, É DE RESPONSABILIDADE DA FORNECEDORA DO EQUIPAMENTO AS ALTERAÇÕES NO QUADRO.
- O QUADRO DE AUTOMAÇÃO (QA) APRESENTADO NESTE PROJETO TEM COMO OBJETIVO SOMENTE A CONEXÃO VIA RÁDIO COM A CAPTAÇÃO E A AUTOMAÇÃO DESTA PARTE DO SISTEMA. NÃO FAZ PARTE DESTA PROJETO AUTOMAÇÃO E CONTROLE DO SISTEMA DA ETA.

REV00	29/09/2023	P5 - PROJETO EXECUTIVO - ELÉTRICO
REVISÃO	DATA	DESCRIÇÃO DO TRABALHO E/OU REVISÃO
CONSORCIO		AVENIDA BRASIL, Nº 888, SALA 1401, BAIRRO SANTA EFIGÊNIA - BELO HORIZONTE/MG TELEFONE: (31) 3504-2733 CNPJ: 48.422.579/0001-07
EQUILIBRIO ENGENHARIA		HIDROBR ENGENHARIA
TÍTULO: SISTEMA DE ABASTECIMENTO DE ÁGUA		DESCRIÇÃO: PROJETO ELÉTRICO DA ESTAÇÃO DE TRATAMENTO DE ÁGUA - ETA
ENDEREÇO: MG-120 - NOVA ERA - MG		USO: COMERCIAL
CONTRATANTE: AGEVAP - FILIAL GOV. VALADARES-MG 05.422.000/0002-84		RESPONSÁVEL TÉCNICO: CONSORCIO EQUILIBRIO HIDRO-BR 48.422.579/0001-07
ESCALA: INDICADA		DATA: 29/09/2023
DESENHISTA: DANIEL B.		FRANCHA: 03/08
Nº ART: MG20221685727		
CONTEÚDO: DISTRIBUIÇÃO GERAL DE FORÇA, CONTROLE E ILUMINAÇÃO EXTERNA		
OBSERVAÇÕES: VER NOTAS		
NOME DO ARQUIVO: P5_PE_P5.2_ETA-DS-001 a DS-008_R0.dwg		