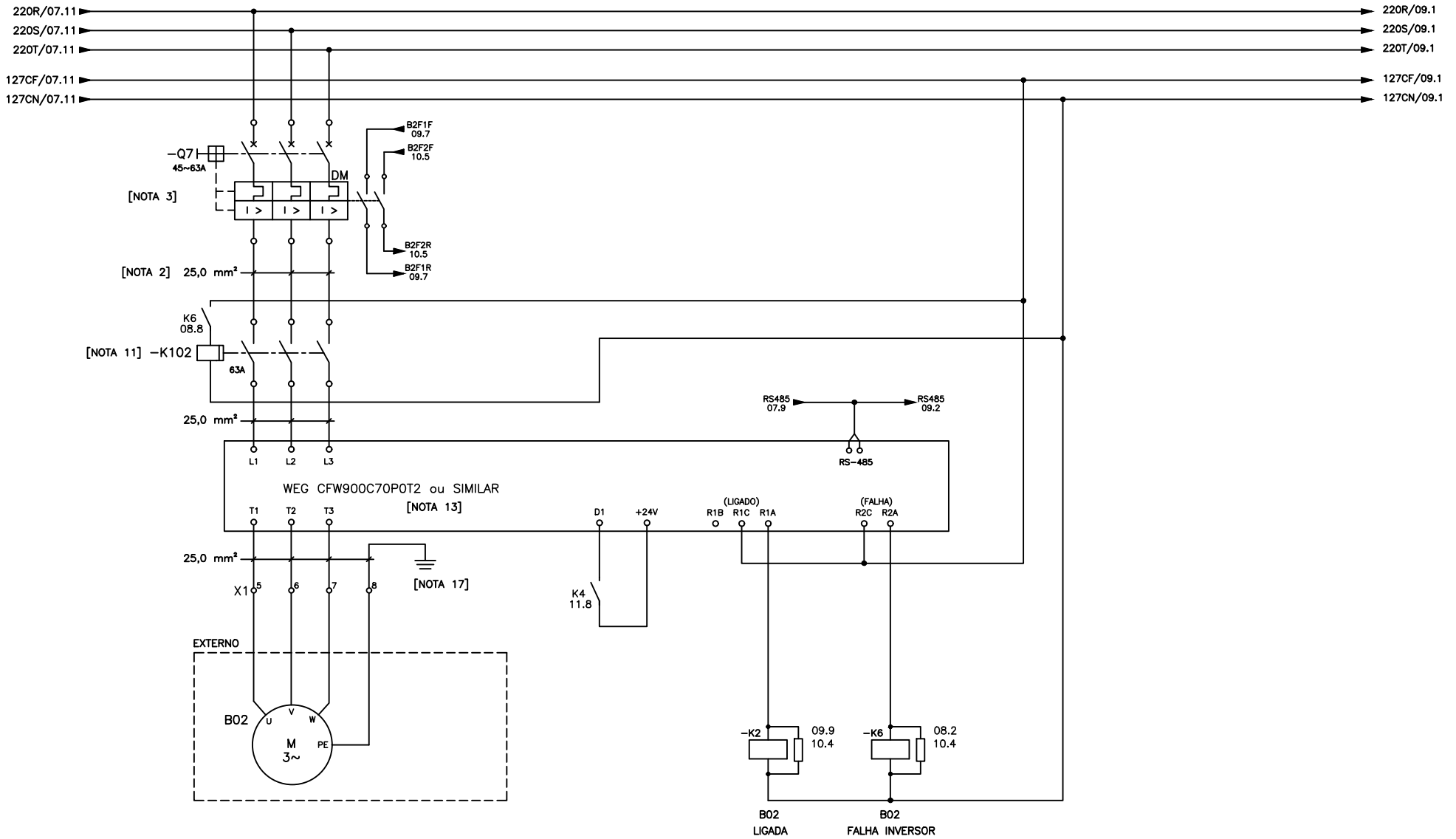


DIAGRAMA BOMBA 02



5					PROJETISTA	R. Izaura Augusta Pereira, 468 Santa Mônica, Uberlândia - MG, CEP 38408-192	CLIENTE	PREFEITURA MUNICIPAL DE ITAMARANDIBA - MINAS GERAIS			
4											
3											
2											
1											
0	EMISSÃO INICIAL	DEZ/25	JFMN		CONTRATO N°:	ART N°:	DESENHISTA:	SIST./MUN.:	ITAMARANDIBA/ MG	DATA:	DEZ/25
						MG20254529012	ENG° JOSÉ F. M. NETO	UD CONST.:	BOOSTER - DISTRITO INDUSTRIAL	REVISÃO	R0
					RESP. TÉCNICO PROJETO:			PROJETO N°:	ES-EL-01-BOOSTER-DS-018-2025	IMPRESS.	A4
N°	DESCRIÇÃO	DATA	VISTO	APROVADO	ENG°. JOSÉ F.M.NETO - CREA/DF 19.091/D			CONTEÚDO:	DIAGRAMA TRIFILAR - INVERSOR BOMBA 2	FOLHA	8/14