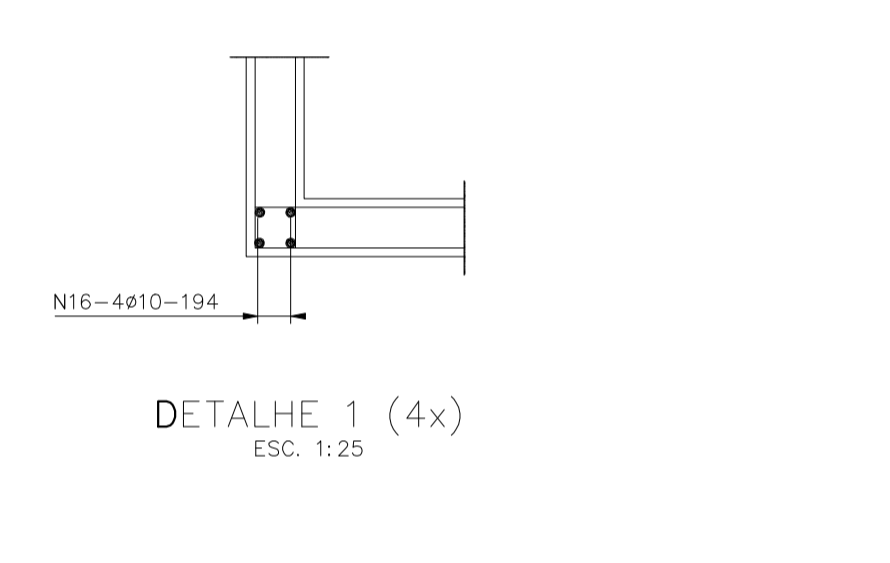
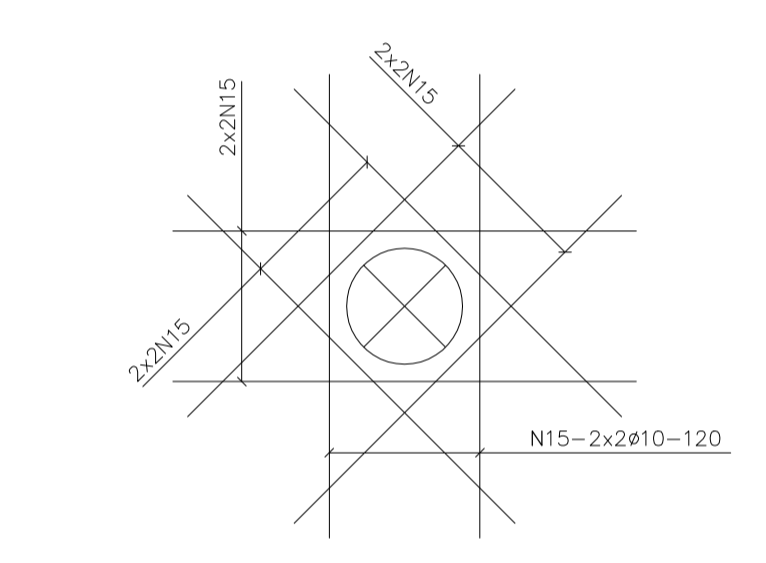
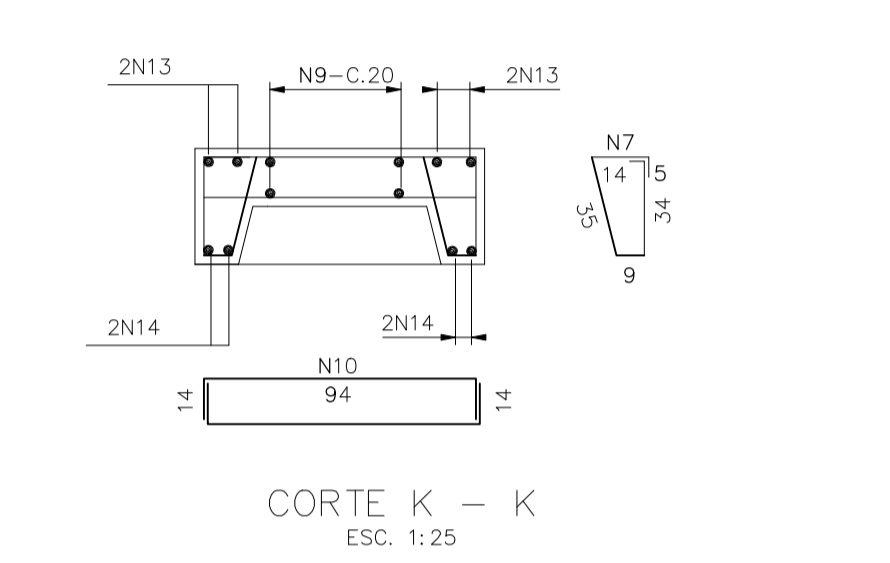
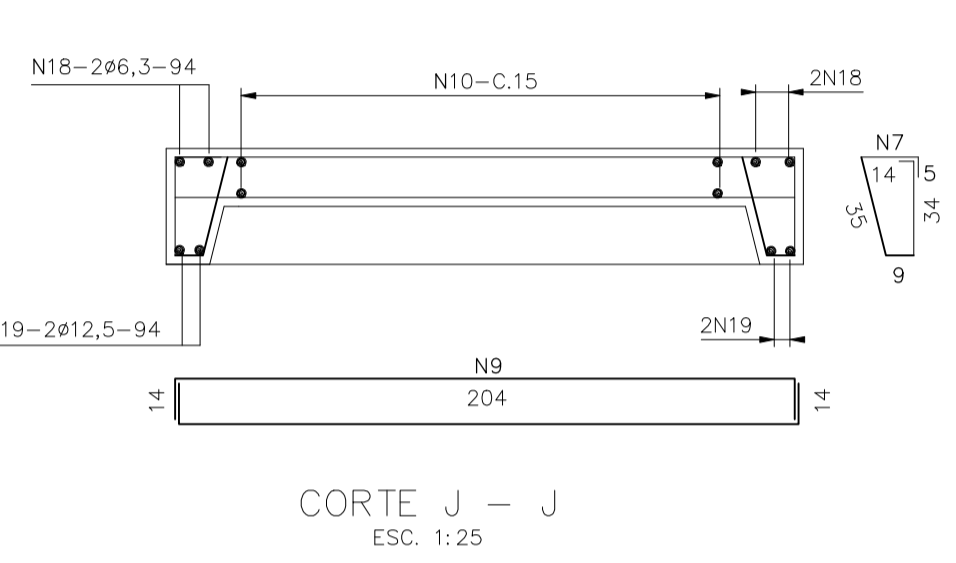
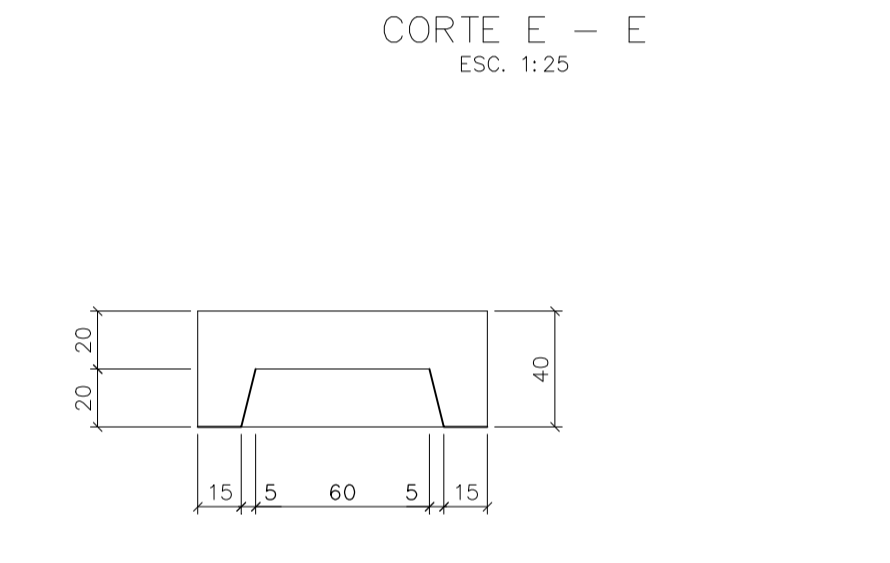
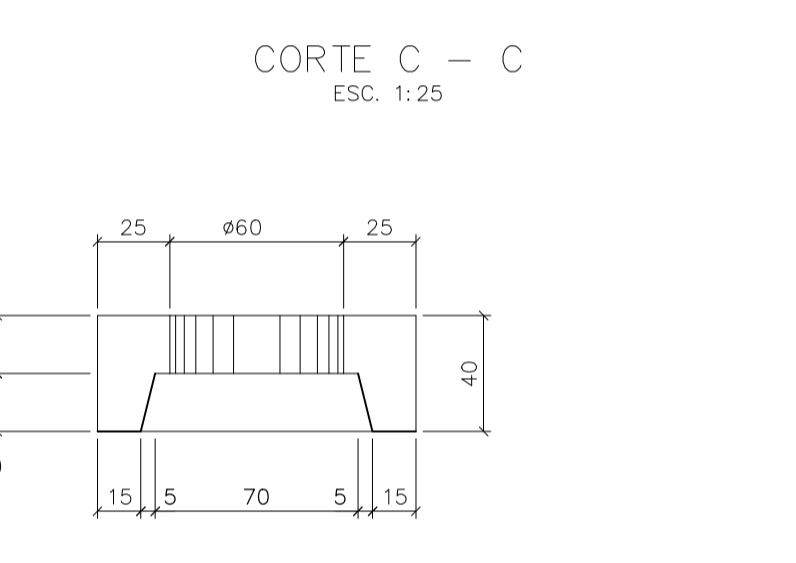
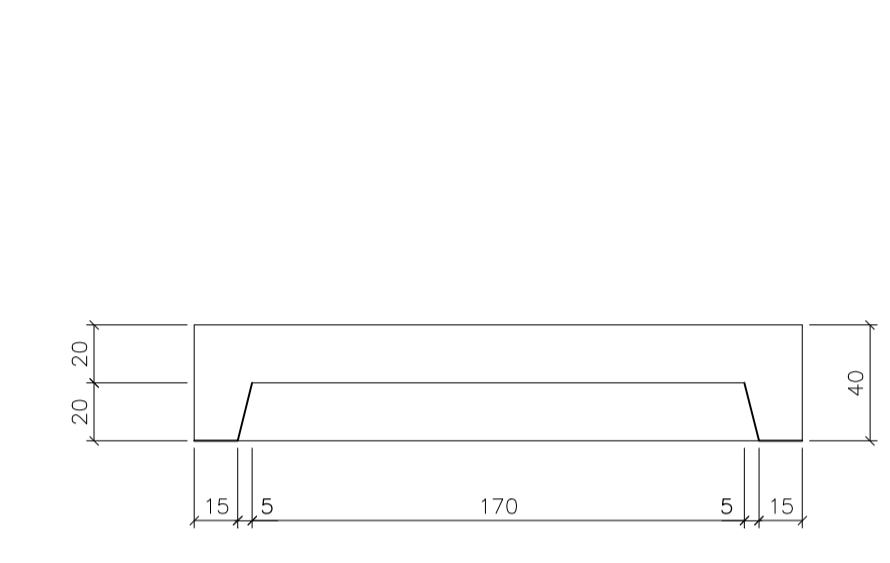
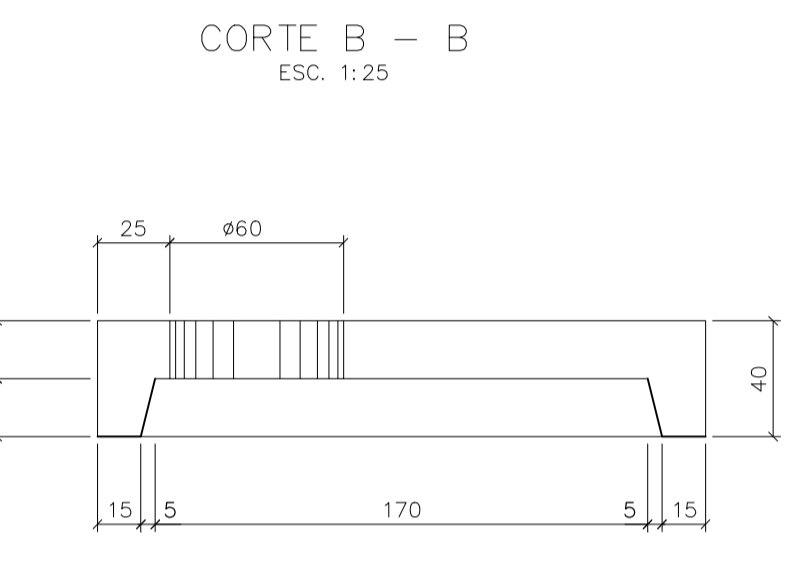
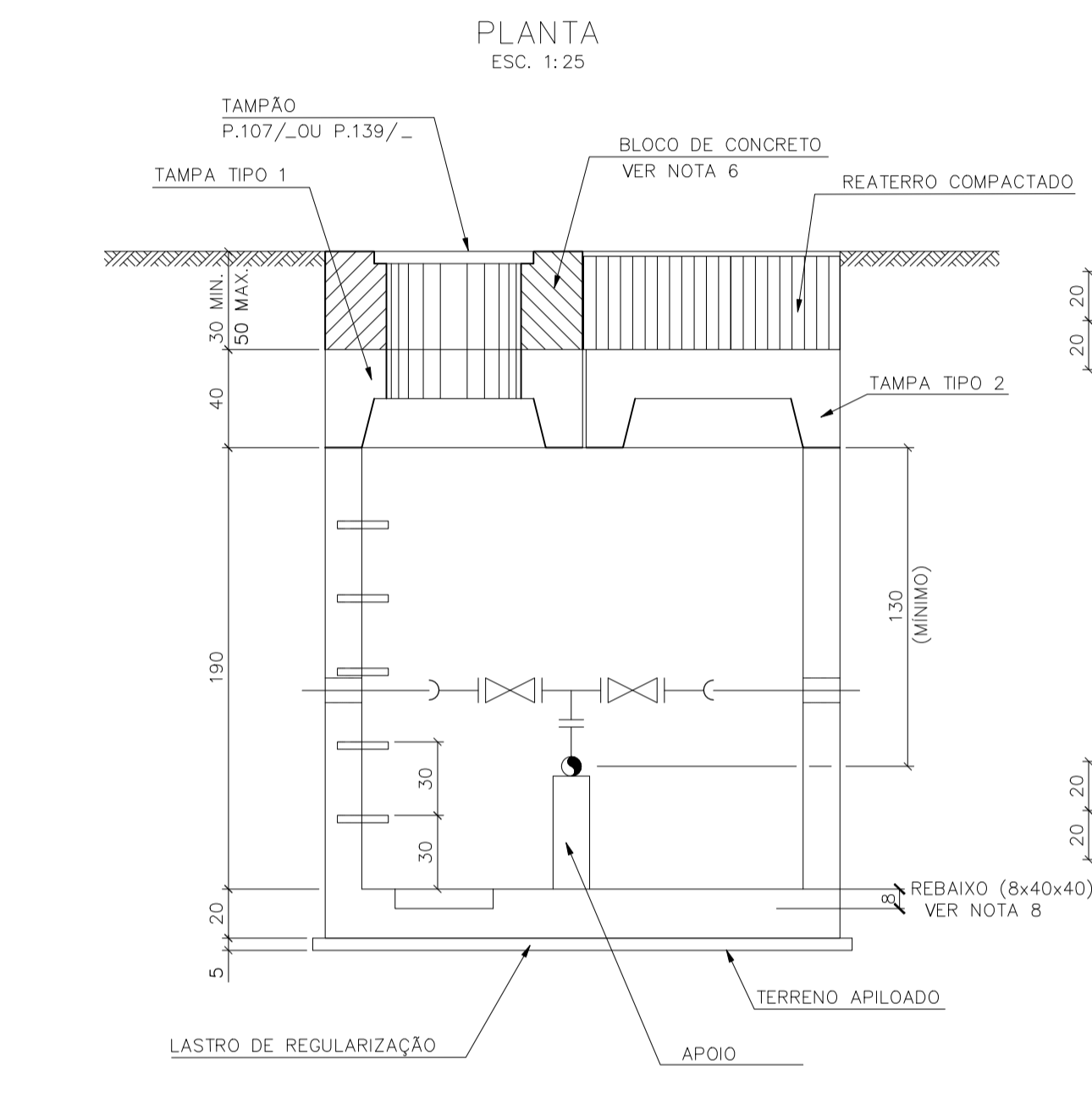
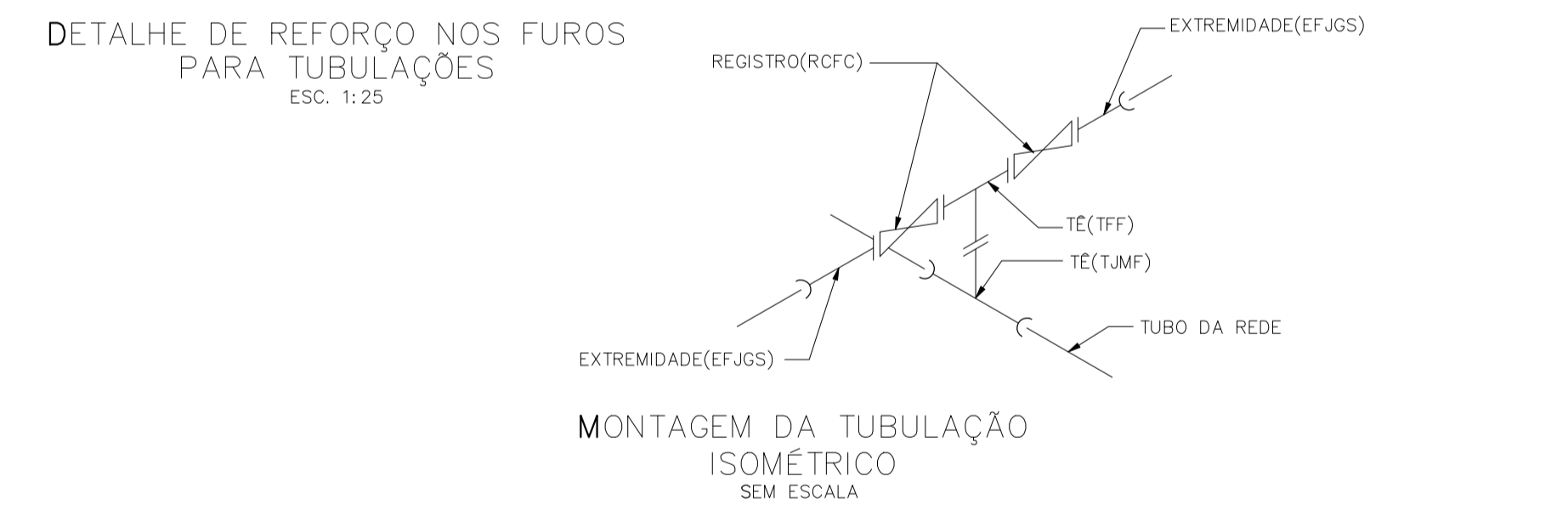
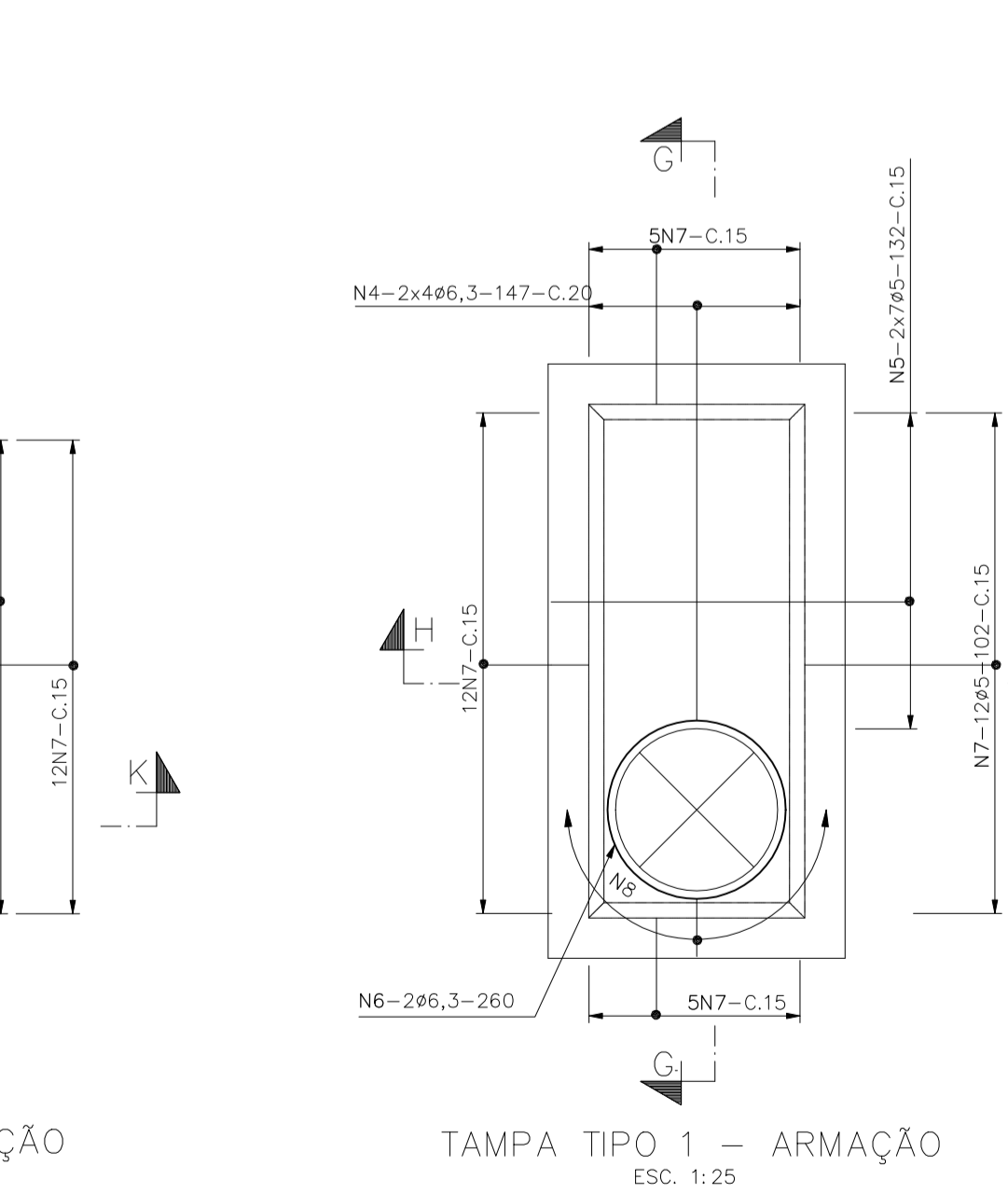
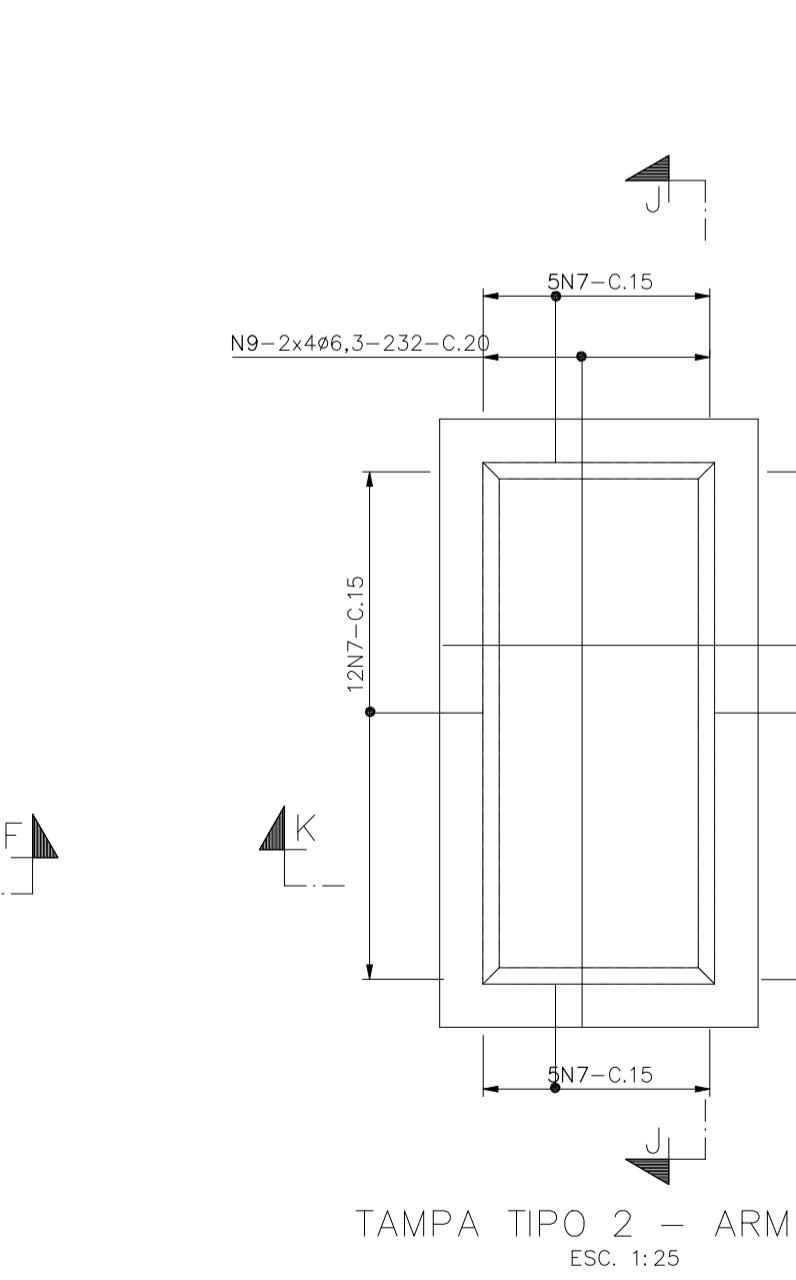
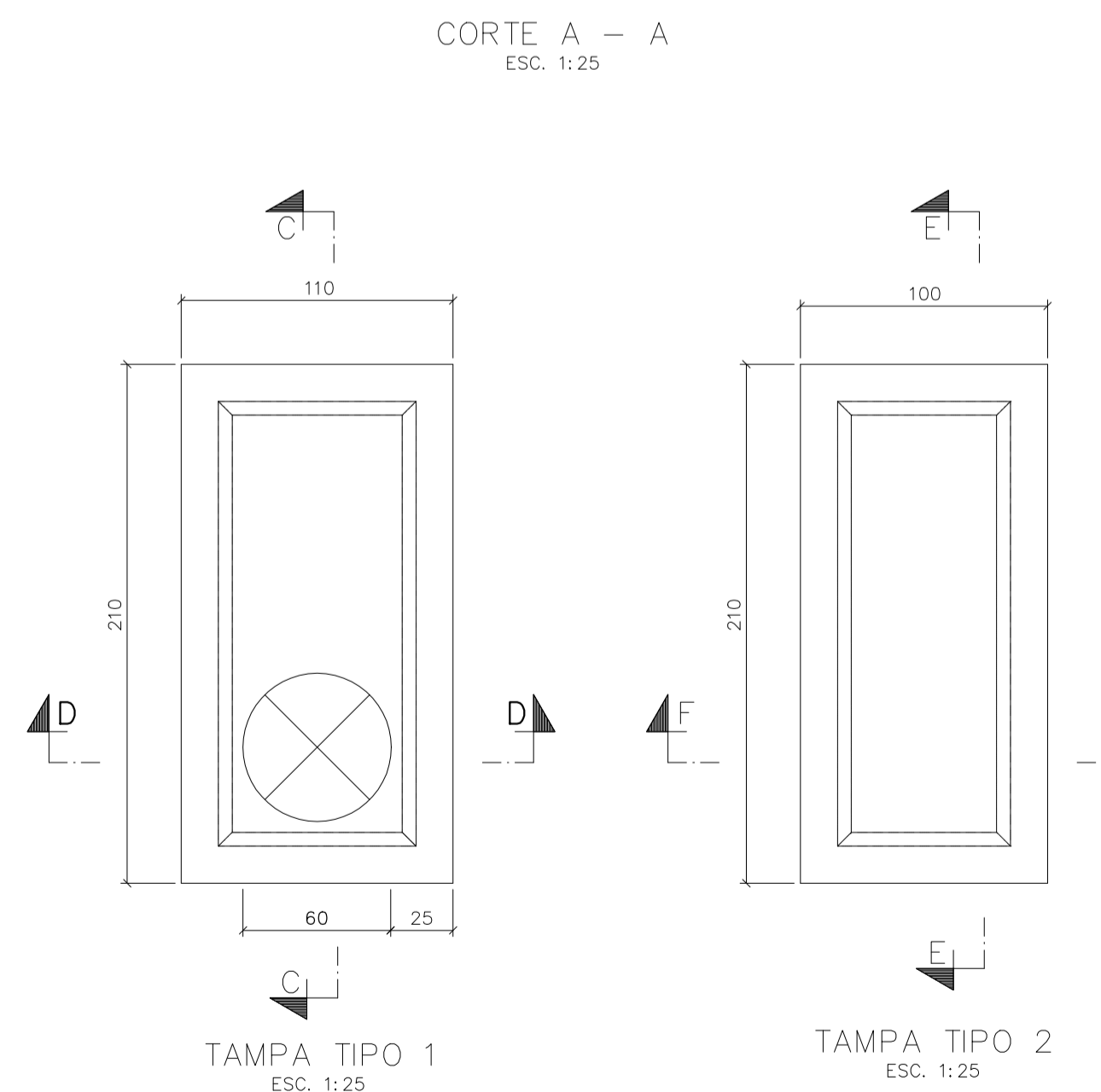


N	Ø	Q	COMPRIMENTOS UNIT.cm	TOT.m.
1	6,3	36	232	84
2	10	24	204	49
3	6,3	72	212	153
4	6,3	8	147	12
5	5	14	132	18
6	6,3	2	260	5
7	5	68	102	69
8	5	9	76	7
9	6,3	8	232	19
10	5	24	122	29
11	6,3	4	104	4
12	12,5	4	104	4
13	6,3	8	204	16
14	12,5	8	204	16
15	10	32	120	38
16	10	16	194	31
17	6,3	72	222	160
18	6,3	4	94	4
19	12,5	4	94	4
20				
21				
22				
23				
24				
25				
26				
27				
28				
29				
30				



Ø	COMP. m	PESO kg	PESO+10% kg
6,3	457	114	126
10	118	74	82
12,5	24	24	26
TOTAIS		212	234

Ø	COMP. m	PESO kg	PESO+10% kg
5	123	20	22
TOTAIS		20	22



NOTA: DESCONSIDERAR ESTE DETALHE DE MONTAGEM PARA DETALHAMENTO HIDRÁULICO DA TUBULAÇÃO VER PLANTA --- (VENTOSA, DESCARGA OU DISTRIBUIÇÃO)

- NOTAS
- 1 - DIMENSÕES EM CENTÍMETRO EXCETO ONDE INDICADO.
 - 2 - CONCRETO ESTRUTURAL : fck=20,0 MPa.
 - 3 - CONCRETO NÃO ESTRUTURAL : fck=10,0 MPa.
 - 4 - NA REGIÃO DOS FUROS PARA TUBULAÇÕES , SECCIONAR E DOBRAR AS ARMADURAS TANGENCIANDO E REFORÇANDO A MESMA CONFORME DETALHE .
 - 5 - COBRIMENTO DAS BARRAS = 3,0 cm
 - 6 - BLOCOS DE CONCRETO PRÉ-FABRICADOS LARGURA 15cm COM RAIO DE CURVATURA INTERNA DE 30cm, PREENCHIDO COM CONCRETO fck = 10 MPa.

- 7 - ESTE PROJETO PADRÃO APLICA-SE A NOVAS REDES COM ADEQUAÇÃO HIDRÁULICA ESPECIFICADA CONFORME ISOMÉTRICO DE MONTAGEM.
- 8 - PARA EXECUTAR O REBAIXO DA LAJE DE FUNDO, SECCIONAR E DOBRAR AS ARMADURAS SUPERIORES E REFORÇAR COM AÇO CA 50, #6,3mmx70cm, A REGIÃO DO MESMO, O REBAIXO DEVE SER SEMPRE NA DIREÇÃO DA ENTRADA DA CAIXA.
- 9 - A TUBULAÇÃO NÃO ESTÁ REPRESENTADA NO CORTE B B , PRIVILEGIANDO A CLAREZA DO DESENHO.
- 10 - PADRÃO COPASA UTILIZADO PARA O PROJETO DE ABASTECIMENTO DE ÁGUA DO BAIRRO ELABORADO PELA FUNÇÃO ENGENHARIA

LETRA	DATA	ASSINATURA	DESCRIÇÃO
B	20/04/2024	LRB	-ADEQUAÇÃO (ETAPALIZAÇÃO).
B	24/10/2023	LRB	-3a ENTREGA - REFERENTE AO 2o LAUDO.
B	18/09/2023	LRB	-2a ENTREGA - REFERENTE AO 1o LAUDO.
A	29/08/2023	LRB	ORIGINAL

REVISÕES			
RESPONSÁVEL TÉCNICO	COORDENADOR DA EMPRESA	PROJETISTA	PROJETISTA
LETICIA ROBBE BASILIO	LETICIA ROBBE BASILIO	LETICIA ROBBE BASILIO	BRUNO HENRIQUE

	Avenida Amazonas, 2.904, Sala 507 - Prodo CEP: 30.411-186 - Belo Horizonte/MG Tel.: (31) 3292-8473 e-mail: contato@funcaoengenharia.com.br	CONTRATO Nº PROJETO Nº	ART Nº MG2023211103
--	---	---------------------------	------------------------

SISTEMA DE ABASTECIMENTO DE ÁGUA DISTRITO INDUSTRIAL P.325/0 FORMA, ARMAÇÃO E ISOMÉTRICO		DATA JUNHO/2024 ESCALA INDICADA TIPO BS 41/44
---	--	--

APROVADO: [assinatura] VISTO: [assinatura] VISTO: [assinatura]

COPASA ITAMARANDIBA - MG
COMPANHIA DE SANEAMENTO DE MINAS GERAIS