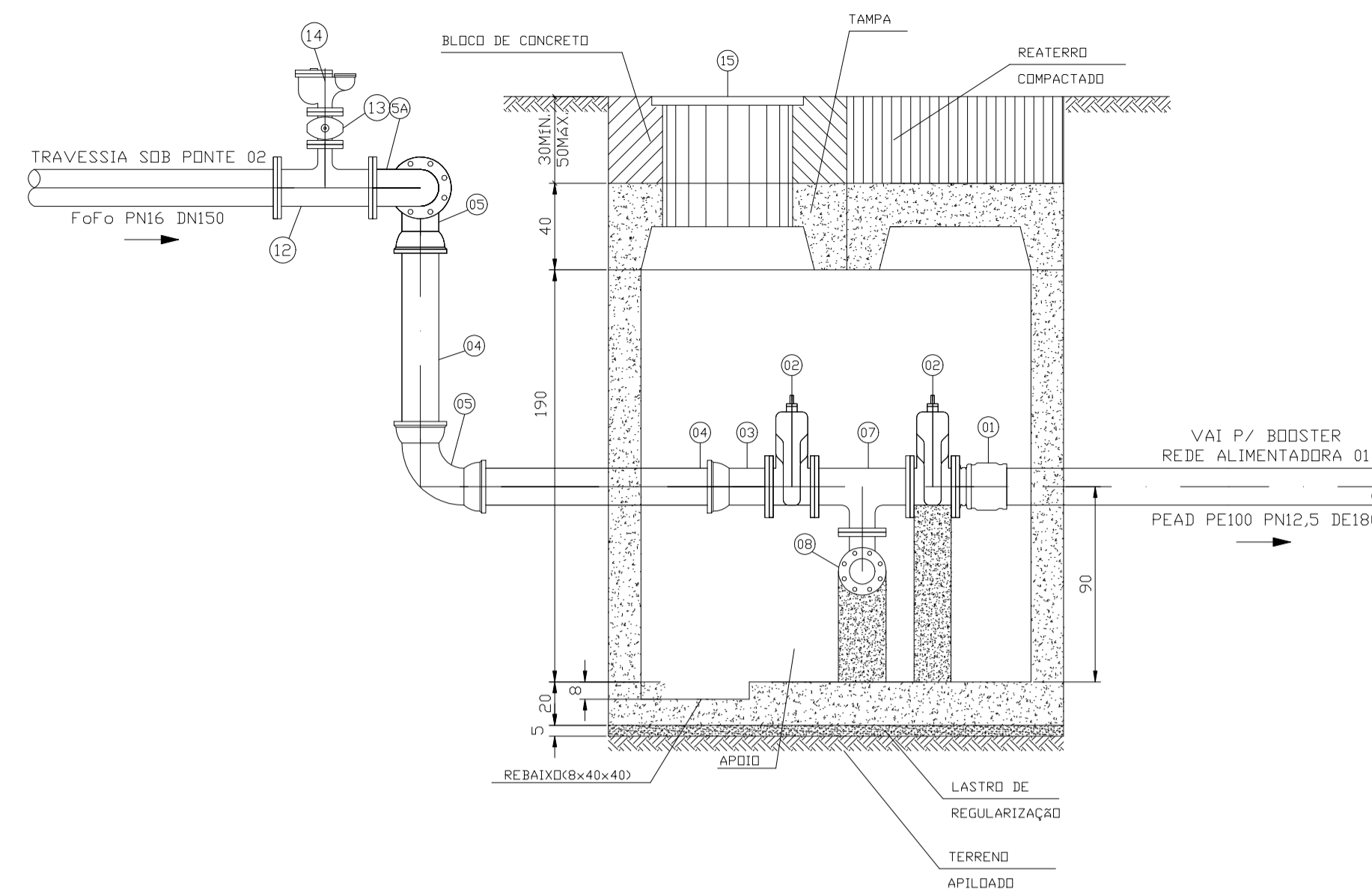
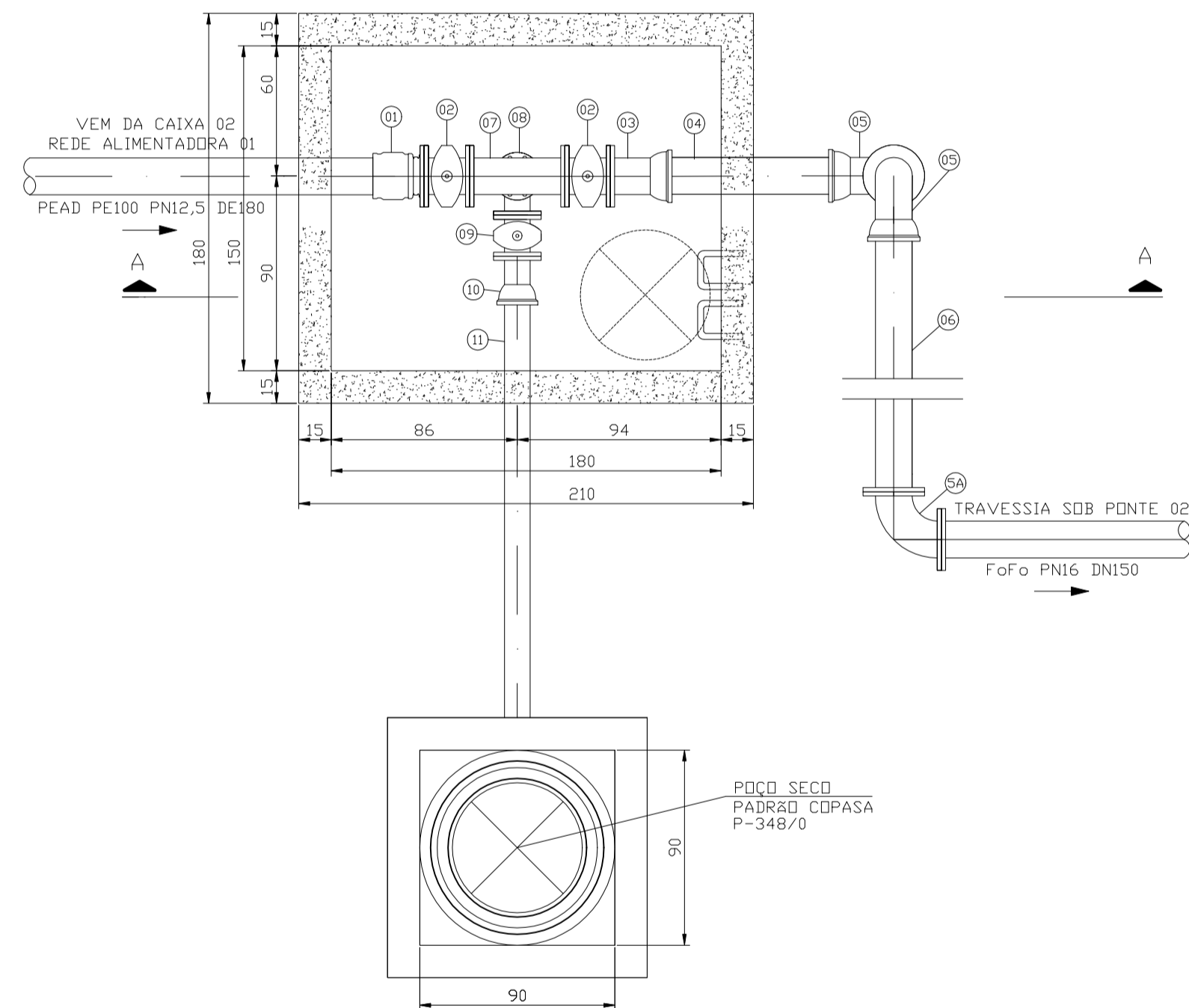


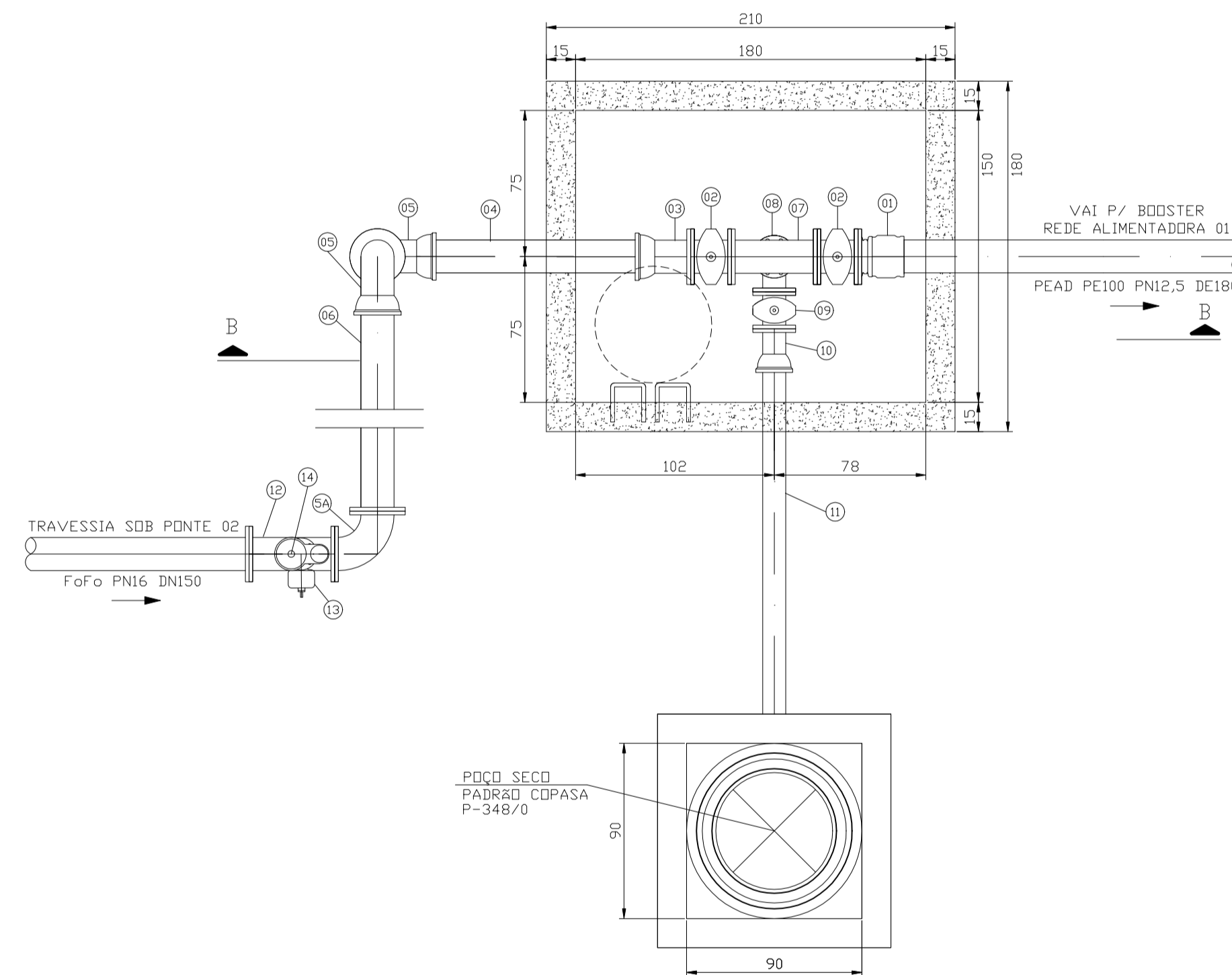
CORTE A-A
ESC. 1 : 25
CAIXA PADRÃO COPASA P-337/0



CORTE B-B
ESC. 1 : 25
CAIXA PADRÃO COPASA P-337/0



CAIXA 03 - PLANTA
ESC. 1 : 25
CAIXA PADRÃO COPASA P-337/0



CAIXA 04 - PLANTA
ESC. 1 : 25
CAIXA PADRÃO COPASA P-337/0

RELAÇÃO DE MATERIAL				
ITEM	DISCRIMINAÇÃO	DIÂMETRO	QUANT.	UNID.
CAIXA 02				
01	COLARINHO DE TERMOFUSÃO	150	01	Pç
02	REURDCC106	150	02	Pç
03	EFJGS16	150	01	Pç
04	TCL L=1,00m	150	02	Pç
05	C90JGS	150	02	Pç
06	C90FF16	150	01	Pç
07	TFP PNI6 L=4,00m	150	01	Pç
08	C90FF16	150X100	01	Pç
09	REURDCC106	100	01	Pç
10	EFJGS16	100	01	Pç
11	TCL L=2,00m (VAI P/ POÇO SECO P-348/0)	100	01	Pç
12	TFP16	150X100	01	Pç
13	REURDCC106	100	01	Pç
14	VNT16	100	01	Pç
15	TAMPÃO ARTICULADO DE F.F. Ø 600mm PADRÃO COPASA 2503002B	-	01	Pç
ACESSÓRIOS				
S/N	AAF16	150	07	Pç
S/N	PPF16	20x90mm	-	56
S/N	AAF16	100	05	Pç
S/N	PPF16	16x80mm	-	40

RELAÇÃO DE MATERIAL				
ITEM	DISCRIMINAÇÃO	DIÂMETRO	QUANT.	UNID.
CAIXA 01				
01	COLARINHO DE TERMOFUSÃO	150	01	Pç
02	REURDCC106	150	02	Pç
03	EFJGS16	150	01	Pç
04	TCL L=1,00m	150	02	Pç
05	C90JGS	150	02	Pç
06	C90FF16	150	01	Pç
07	TFP PNI6 L=4,00m	150	01	Pç
08	C90FF16	150X100	01	Pç
09	REURDCC106	100	01	Pç
10	EFJGS16	100	01	Pç
11	TCL L=2,00m (VAI P/ POÇO SECO P-348/0)	100	01	Pç
12	TAMPÃO ARTICULADO DE F.F. Ø 600mm PADRÃO COPASA 2503002B	-	01	Pç
ACESSÓRIOS				
S/N	AAF16	150	06	Pç
S/N	PPF16	20x90mm	-	48
S/N	AAF16	100	03	Pç
S/N	PPF16	16x80mm	-	24

LETRA	DATA	ASSINATURA	DESCRIÇÃO
B	20/04/2024	LRB	-ADEQUAÇÃO (ETAPALIZAÇÃO).
B	24/10/2023	LRB	-3a ENTREGA - REFERENTE AO 2o LAUDO.
B	18/09/2023	LRB	-2a ENTREGA - REFERENTE AO 1o LAUDO.
A	29/08/2023	LRB	ORIGINAL

FUNÇÃO ENGENHARIA		CONTRATO Nº	ART Nº
Av. Brasil, Anzótes, 2304, Sala 507 - Prédio CEP: 35.411-185 - Belo Horizonte/MG T.E.L.: (31) 3295-8473 e-mail: contato@funcaoengenharia.com.br		PROJETO Nº	MG20232111103
RESPONSÁVEL TÉCNICO	COORDENADOR DA EMPRESA PROJETISTA	PROJETISTA	
LETICIA ROBBE BASILIO	CREA MG 178650	LETICIA ROBBE BASILIO	CREA MG 178650
MARCELA SOARES		DATA	JUNHO/2024
SISTEMA DE ABASTECIMENTO DE ÁGUA		ESCALA	INDICADA
DISTRITO INDUSTRIAL		TIPO	FOLHA
CAIXAS - TRAVESSIA SOB PONTE - 02 - 1ª ETAPA		TIPO	BS 10/44
PLANTAS E CORTES		COORDENADOR DA COPASA	
APROVADO	VISTO	VISTO	VISTO

COPASA ITAMARANDIBA - MG
COMPANHIA DE SANEAMENTO DE MINAS GERAIS