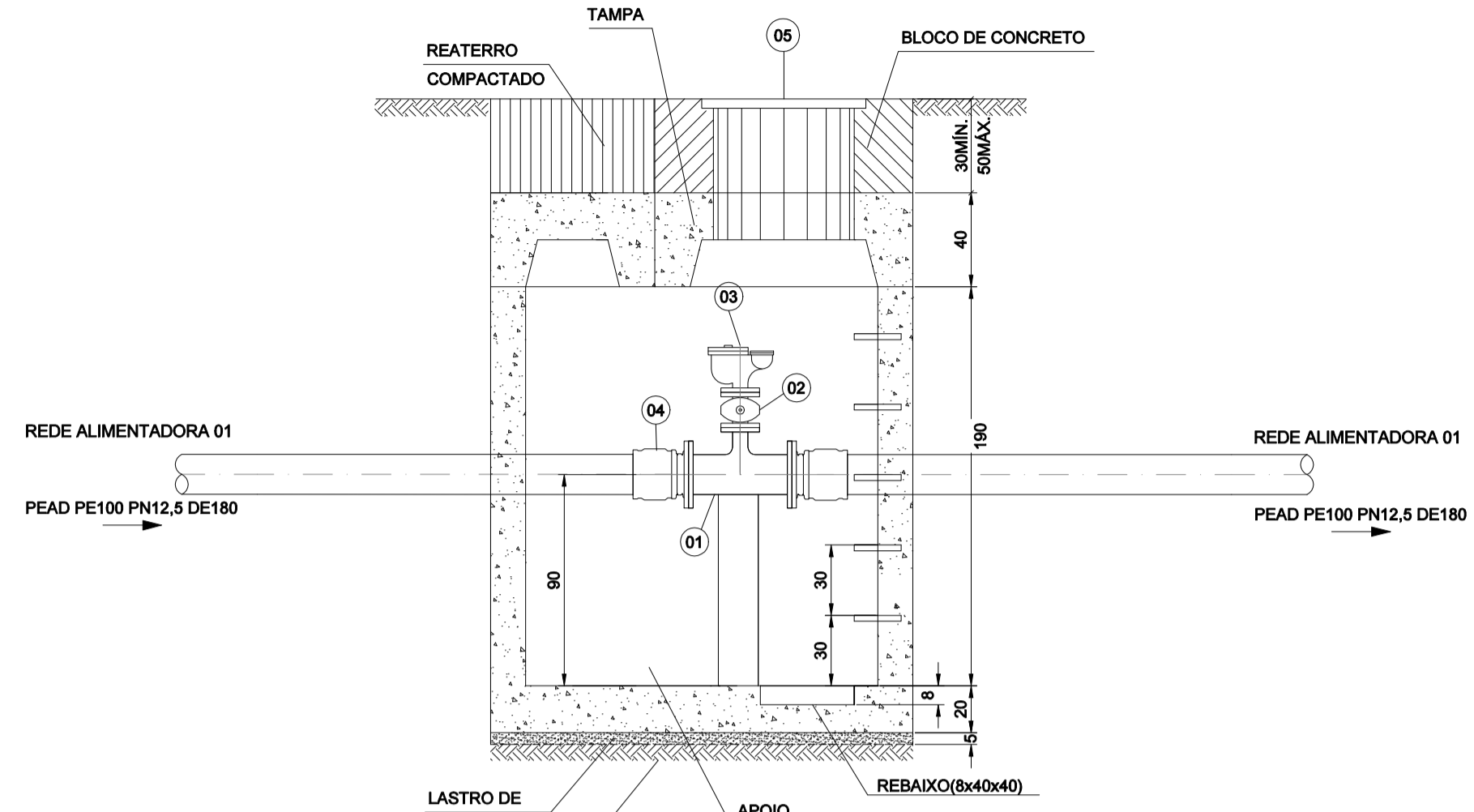
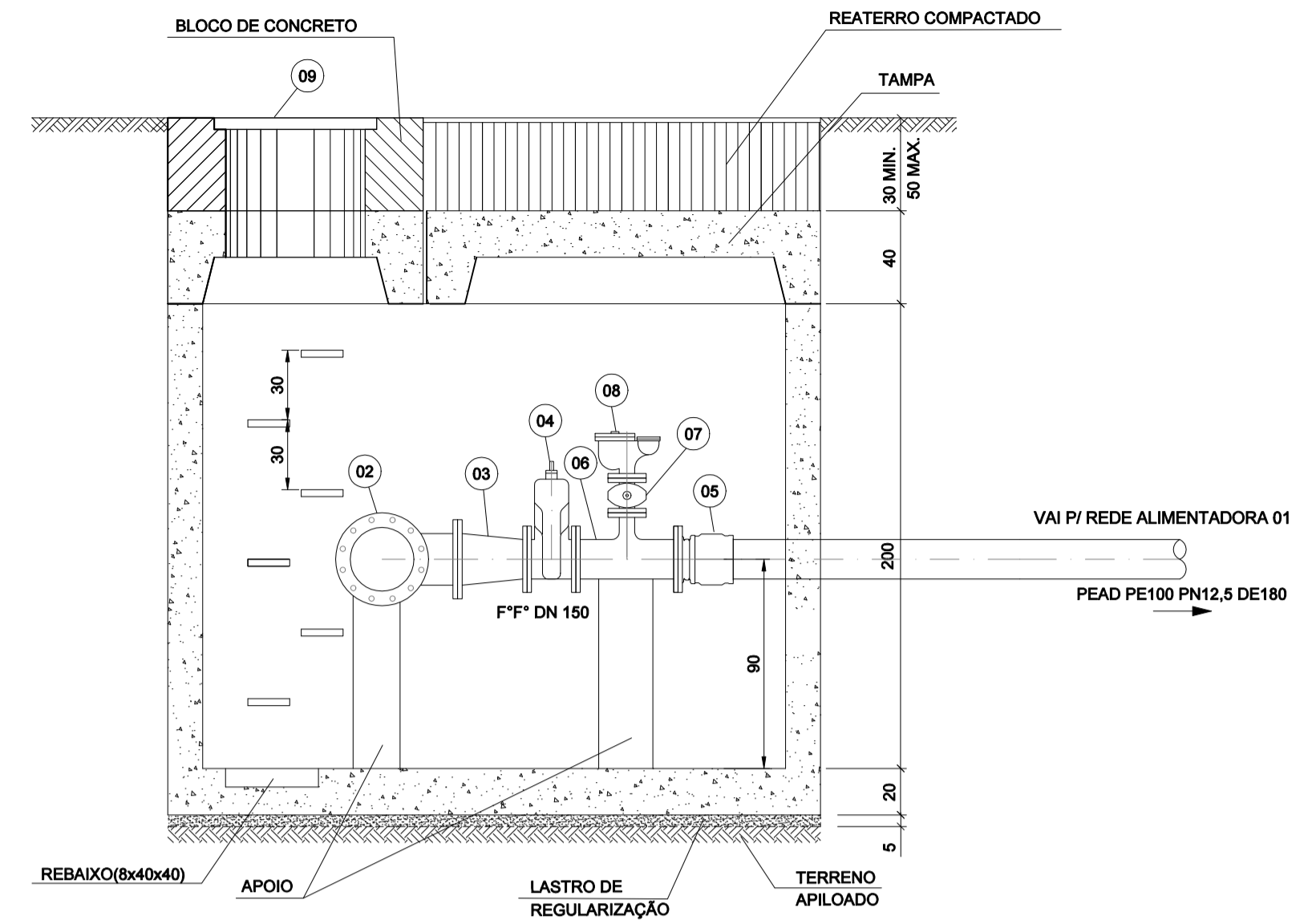


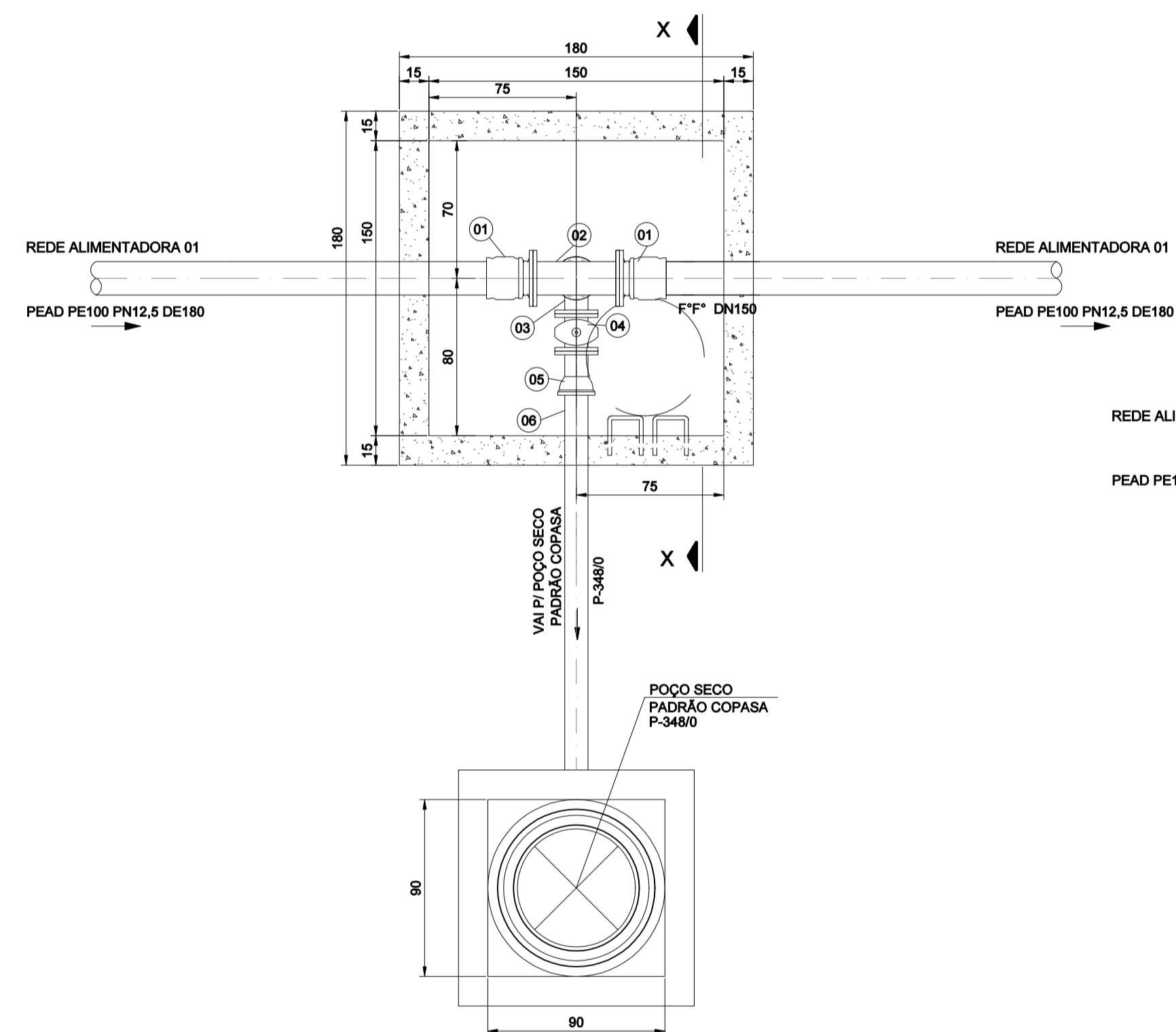
**CORTE X-X**  
ESC. 1:25  
PADRÃO COPASA P-324/0



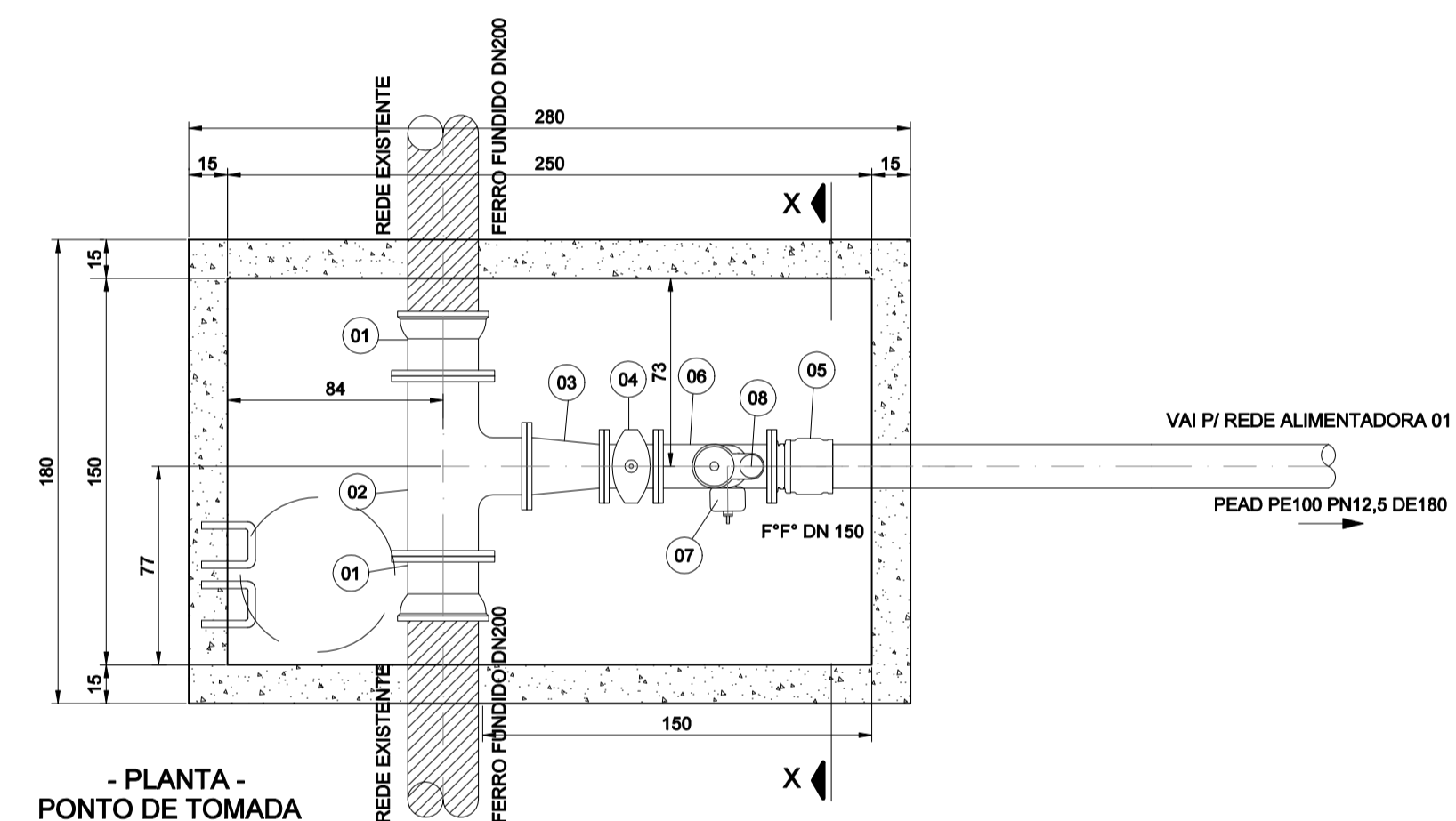
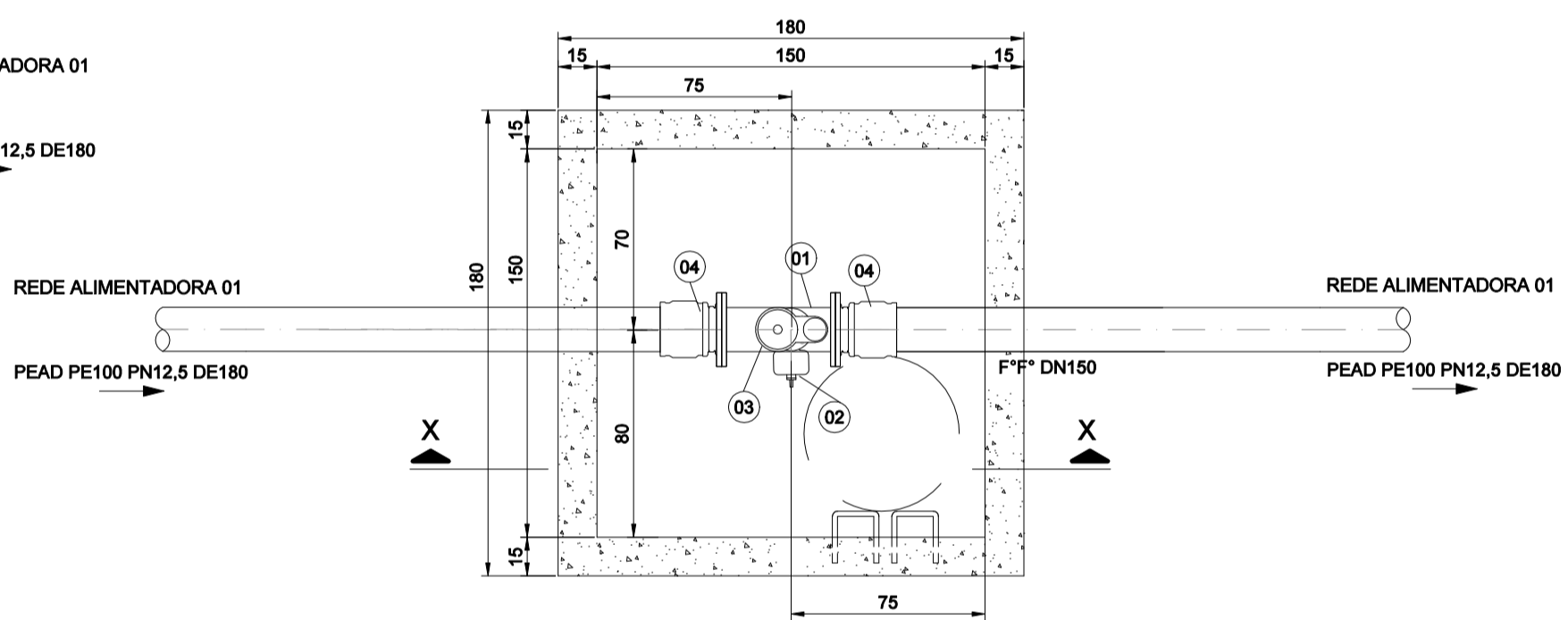
**CORTE X-X**  
ESC. 1:25  
CAIXA PADRÃO COPASA P/324-0



**CORTE X-X**  
ESC. 1:25  
PADRÃO P-339/0



**- PLANTA - VENTOSA DN150**  
ESC. 1:25  
CAIXA PADRÃO COPASA P/324-0



**- PLANTA - PONTO DE TOMADA**  
ESC. 1:25  
CAIXA PADRÃO COPASA P/339-0

**- PLANTA - DESCARGA DN150x100**  
ESC. 1:25  
PADRÃO COPASA P-324/0

ITEM	DISCRIMINAÇÃO	DIÂMETRO	QUANT.	UNID.
<b>RELAÇÃO DE MATERIAL</b>				
<b>DESCARGA DN150</b>				
			x04	
01	COLARINHO INTEGRADO COM FLANGE - TERMOFUSÃO	150	02	Pç
02	TFF16	160x100	01	Pç
03	C80FF16	100	01	Pç
04	REUROCC16	100	01	Pç
05	EFJGS16	100	01	Pç
06	TCL10 L=2,00m (VAI P/ POÇO SECO P-348/0)	100	01	Pç
07	TAMPÃO DE F" F" Ø 600mm ARTICULADO - PADRÃO COPASA 25030028	-	02	Pç
<b>ACESSÓRIOS</b>				
S/N	ABF16	100	03	Pç
S/N	ABF16	150	02	Pç
S/N	PPF16	16 x 80mm	24	Pç
S/N	PPF16	20 x 90mm	16	Pç

ITEM	DISCRIMINAÇÃO	DIÂMETRO	QUANT.	UNID.
<b>RELAÇÃO DE MATERIAL</b>				
<b>VENTOSA DN150</b>				
			x03	
01	TFF16	150x100	01	Pç
02	RCFC16	100	01	Pç
03	VTF16	100	01	Pç
04	COLARINHO INTEGRADO COM FLANGE - TERMOFUSÃO	150	01	Pç
05	TAMPÃO DE F" F" Ø 600mm ARTICULADO - PADRÃO COPASA 25030028	-	01	Pç
<b>ACESSÓRIOS</b>				
S/N	ABF16	100	02	Pç
S/N	PPF16	16 x 80mm	16	Pç
S/N	ABF16	150	02	Pç
S/N	PPF16	20 x 90mm	16	Pç

ITEM	DISCRIMINAÇÃO	DIÂMETRO	QUANT.	UNID.
<b>RELAÇÃO DE MATERIAL</b>				
<b>PONTO DE TOMADA DN200xDN150</b>				
			x1	
01	EFJGS16	200	02	Pç
02	TFF16	200	01	Pç
03	RFF16	200x150	01	Pç
04	REUROCC16	150	01	Pç
05	COLARINHO INTEGRADO COM FLANGE - TERMOFUSÃO	150	01	Pç
06	TFF16	150x100	01	Pç
07	REUROCC16	100	01	Pç
08	VTF16	100	01	Pç
09	TAMPÃO DE F" F" Ø 600mm ARTICULADO - PADRÃO COPASA 25030028	-	01	Pç
<b>ACESSÓRIOS</b>				
S/N	ABF16	200	03	Pç
S/N	ABF16	150	02	Pç
S/N	PPF16	20 x 90mm	40	Pç
S/N	ABF16	100	02	Pç
S/N	PPF16	16 x 80mm	16	Pç

REDE EXISTENTE FERRO FUNDIDO DN200

B	20/04/2024	LRB	-ADEQUAÇÃO (ETAPALIZAÇÃO).
B	24/10/2023	LRB	-3a ENTREGA - REFERENTE AO 2o LAUDO.
B	18/09/2023	LRB	-2a ENTREGA - REFERENTE AO 1o LAUDO.
A	29/08/2023	LRB	ORIGINAL
LETRA	DATA	ASSINATURA	DESCRIÇÃO
<b>REVISÕES</b>			
		CONTRATO N°	ART N°
RESPONSÁVEL TÉCNICO LETICIA ROBBE BASILIO		PROJETO N°	MG20232111103
COORDENADOR DA EMPRESA PROJETISTA LETICIA ROBBE BASILIO		PROJETA	BRUNO HENRIQUE
<b>SISTEMA DE ABASTECIMENTO DE ÁGUA</b> DISTRITO INDUSTRIAL CAIXAS DA REDE ALIMENTADORA 1 - 1ª ETAPA PLANTAS E CORTES		DATA	JUNHO/2024
ESCALA INDICADA BS 06/44		TIPO	FOLHA
APROVADO	VISTO	VISTO	VISTO
<b>ITAMARANDIBA - MG</b> <b>COMPANHIA DE SANEAMENTO DE MINAS GERAIS</b>			