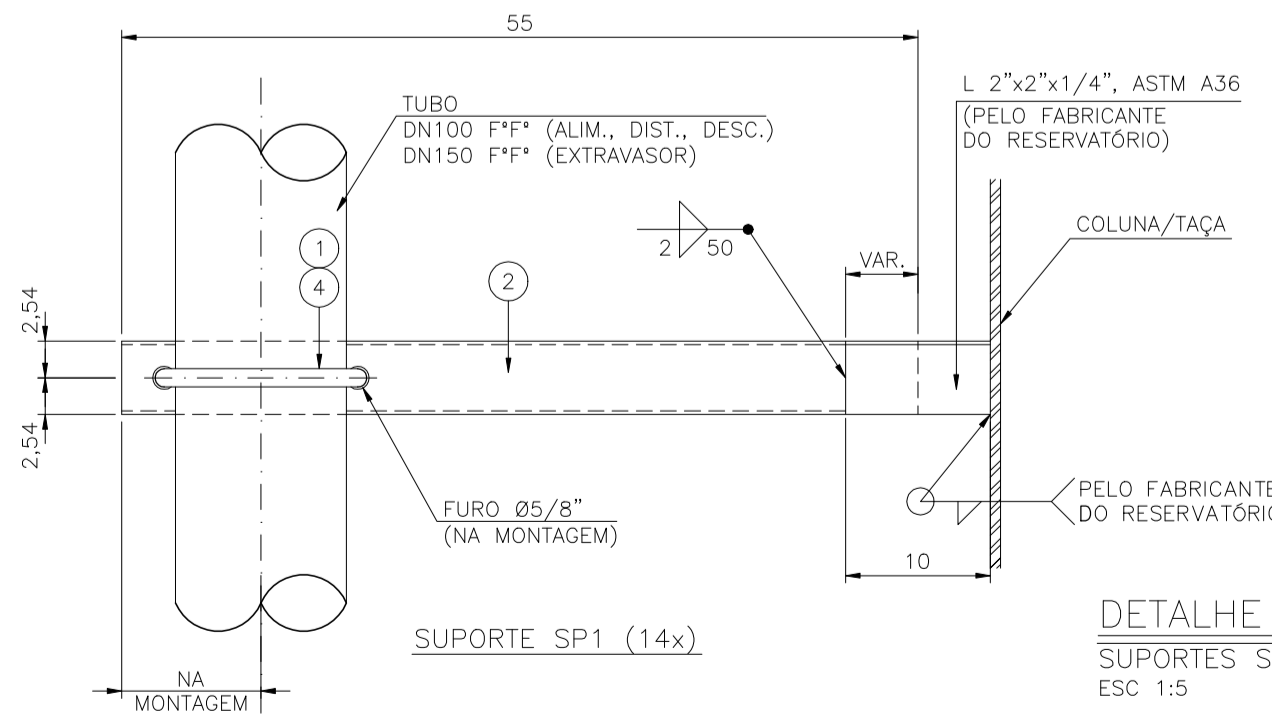
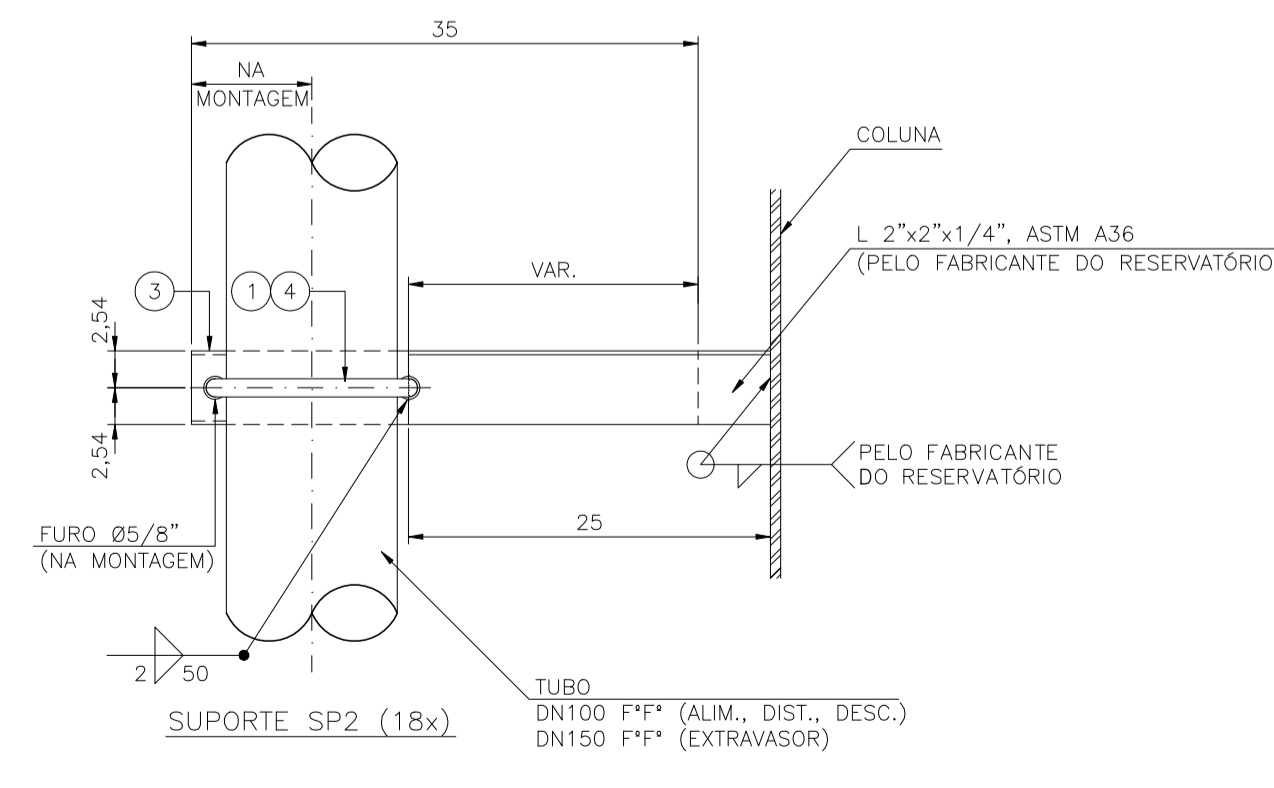


OBS:
 - MATERIAL DOS TUBOS E CONEXÕES, QUANDO NÃO INDICADO: FERRO FUNDIDO;
 - FLANGES CONFORME ABNT NBR 7675 (ISO 2531);
 - CLASSE DE PRESSÃO DOS TUBOS E CONEXÕES EM FERRO FUNDIDO: PN 10kgf/cm² (EXCETO QUANDO INDICADO);

ITEM	DESCRIÇÃO	DIAM.	UNID.	QUANT.
ACESSÓRIOS				
-	PARAFUSOS COM PORCAS, GALVANIZADOS, #20x90mm	-	pg	88
-	PARAFUSOS COM PORCAS, GALVANIZADOS, #16x80mm	-	pg	224
-	ARRUELA DE BORRACHA P/ FLANGES	150	pg	11
-	ARRUELA DE BORRACHA P/ FLANGES	100	pg	28
27	TUBO PONTA/PONTA, L=0,60m	150	pg	01
26	CURVA 90° BOLSA/BOLSA JE	150	pg	01
25	EXTREMIDADE FLANGE/PONTA, L=0,38m	150	pg	01
24	TUBO FLANGEADO, L=1,00m	150	pg	01
23	CURVA 90° FLANGEADA COM PÉ	150	pg	01
22	TUBO FLANGEADO, L=3,31m	150	pg	01
21	TUBO FLANGEADO, L=5,80m	150	pg	01
20	TUBO FLANGEADO, L=1,45m	150	pg	01
19	CURVA 45° FLANGEADA	150	pg	02
18	TUBO FLANGEADO, L=7,30m	150	pg	01
17	CURVA 90° FLANGEADA	150	pg	02
16	TUBO PONTA/PONTA, L=0,50m	100	pg	01
15	EXTREMIDADE FLANGE/PONTA, L=0,36m	100	pg	01
14	TUBO FLANGE/PONTA, L=1,44m	100	pg	01
13	TUBO FLANGEADO, L=1,67m	100	pg	01
12	VALVULA DE GAVETA FLANGEADA, CUNHA METÁLICA REVESTIDA COM ELASTOMERO SINTÉTICO (EPDM), DIMENSÕES CONFORME ABNT NBR 14968 (ISO 5752/14) ACIONAMENTO POR VOLANTE	100	pg	02
11	TUBO FLANGEADO, L=1,73m	100	pg	01
10	TUBO FLANGEADO, L=1,78m	100	pg	02
09	CURVA 45° FLANGEADA	100	pg	02
08	TUBO FLANGEADO, L=5,80m	100	pg	03
07	TUBO FLANGEADO, L=3,49m	100	pg	03
06	CURVA 90° FLANGEADA COM PÉ	100	pg	03
05	TUBO FLANGEADO, L=1,00m	100	pg	03
04	CURVA 90° FLANGEADA	100	pg	05
03	TUBO FLANGE/PONTA, L=1,00m	100	pg	02
02	CURVA 90° BOLSA/BOLSA JE	100	pg	03
01	ADAPTADOR PVC BSA PBxPFTA FF	100x100	pg	01



DETALHE 2
 SUPORTES SP1, SP2
 ESC. 1:5



- NOTAS:
- COTAS EM CENTÍMETRO, DIÂMETROS EM MILÍMETRO (EXCETO QUANDO INDICADO), ELEVAÇÕES EM METRO, DECLIVIDADES EM METRO/METRO;
 - ADEQUAR TRANSIÇÃO CONFORME O TIPO DE MATERIAL A SER UTILIZADO NAS LINHAS DE ALIMENTAÇÃO E DISTRIBUIÇÃO.
 - O CENTRO DE RESERVAÇÃO NÃO SE ENCONTRA PRÓXIMO DE AEROPORTOS, PORTANTO NÃO É NECESSÁRIA AUTORIZAÇÃO DA ANAC.
 - O CENTRO DE RESERVAÇÃO (REL E RAP) NÃO POSSUI INTERFERÊNCIAS CONSTRUTIVAS RELATIVAS A DISPOSITIVOS DE INFRAESTRUTURA URBANA.

ITEM	DESCRIÇÃO	UNID.	PESO UNID. (kg)	QUANT.	PESO TOTAL (kg)
4	GRAMPO "U" COM PORCAS, GALVANIZADOS, Ø1/2" ASTM A36 PARA TUBO DN150 FF*	pg	0,45	10	4,50
3	PERFIL ESTRUTURAL LEVE PEL U 50,8x25,4x2,5mm, ASTM A588, L=0,35m	pg	0,56	18	10,08
2	PERFIL ESTRUTURAL LEVE PEL U 50,8x25,4x2,5mm, ASTM A588, L=0,55m	pg	0,88	14	12,32
1	GRAMPO "U" COM PORCAS, GALVANIZADOS, Ø1/2" ASTM A36 PARA TUBO DN100 FF*	pg	0,35	22	7,70
DETALHE 2: SP1/SP2					
05	CHUMBADOR RABO-DE-ANDORINHA, AÇO CARBONO ASTM A36, ø¼", L=7,5cm	pg	0,02	8	0,16
04	QUADRO EM CANTONEIRA L3/4"x3/4"x1/8", AÇO CARBONO ASTM A36	m	0,87	2,34	2,05
03	MOLDURA EM AÇO CARBONO ASTM A36, #3/4"x1/8"	m	0,48	2,30	1,10
02	BARRA PORTANTE AÇO CARBONO ASTM A36, #3/4"x1/8"	m	0,48	12,15	6,00
01	BARRA DE LIGAÇÃO EM AÇO CARBONO ASTM A36, ø¼"	m	0,25	6,30	1,60
DETALHE 1: GRELHA METÁLICA					
ITEM	DESCRIÇÃO	UNID.	PESO UNID. (kg)	QUANT.	PESO TOTAL (kg)
RELAÇÃO DE MATERIAIS					

LETRA	DATA	ASSINATURA	DESCRIÇÃO
B	20/06/2024	LRB	-ADEQUAÇÃO (ETAPALIZAÇÃO).
B	24/10/2023	LRB	-3a ENTREGA - REFERENTE AO 2o LAUDO.
B	18/09/2023	LRB	-2a ENTREGA - REFERENTE AO 1o LAUDO.
A	29/08/2023	LRB	ORIGINAL

REVISÕES			
CONTRATO Nº	ART Nº	PROJETO Nº	PROJETA
-	-	MG20232111103	MARCELA SOARES

RESPONSÁVEL TÉCNICO	COORDENADOR DA EMPRESA PROJETISTA	PROJETA
LETICIA ROBBE BASILIO	LETICIA ROBBE BASILIO	MARCELA SOARES

FUNÇÃO ENGENHARIA		DATA
SISTEMA DE ABASTECIMENTO DE ÁGUA		JUNHO/2024
DISTRITO INDUSTRIAL		ESCALA
RESERVATÓRIO ELEVADO METÁLICO 100m ³ - 1ª ETAPA		INDICADA
CORTES, DETALHES E RELAÇÃO DE MATERIAL		FOLHA
		BS 19/44

APROVADO	VISTO	VISTO	VISTO

COPASA
 ITAMARANDIBA - MG
 COMPANHIA DE SANEAMENTO DE MINAS GERAIS