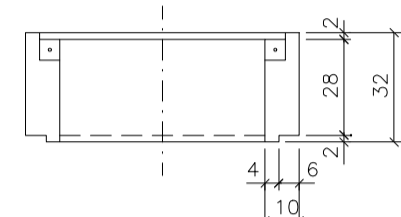
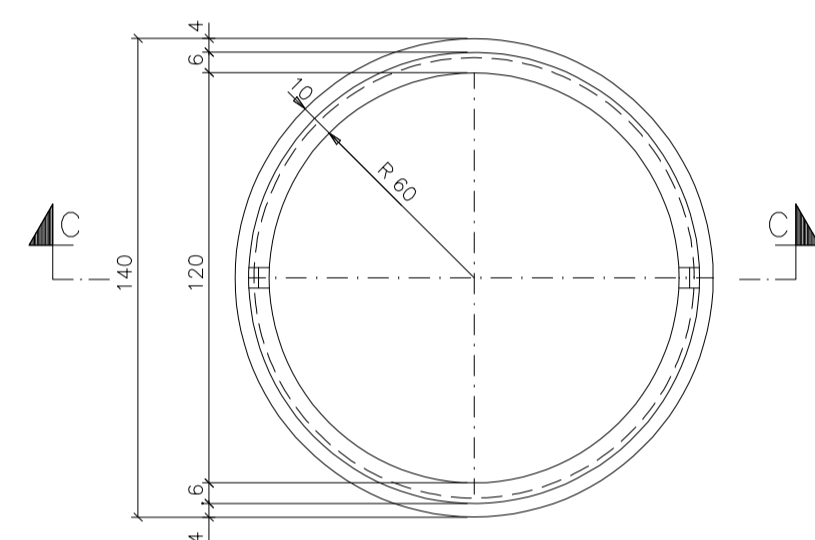


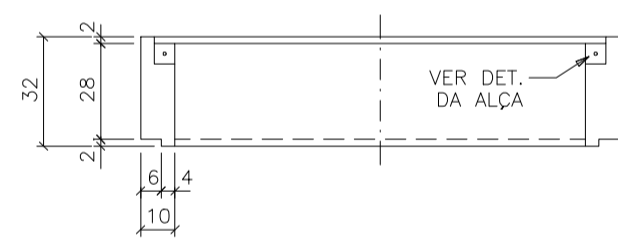
ANEL DE CONCRETO Ø 60
ESC. 1:20



CORTE A - A
ESC. 1:20

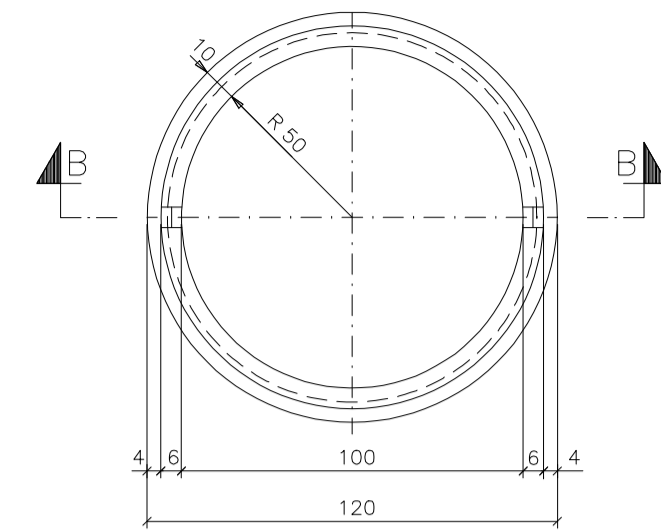


ANEL DE CONCRETO Ø 120
ESC. 1:20

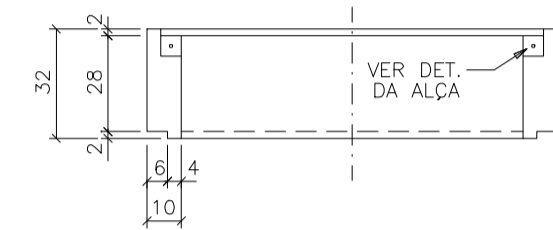


CORTE C - C
ESC. 1:20

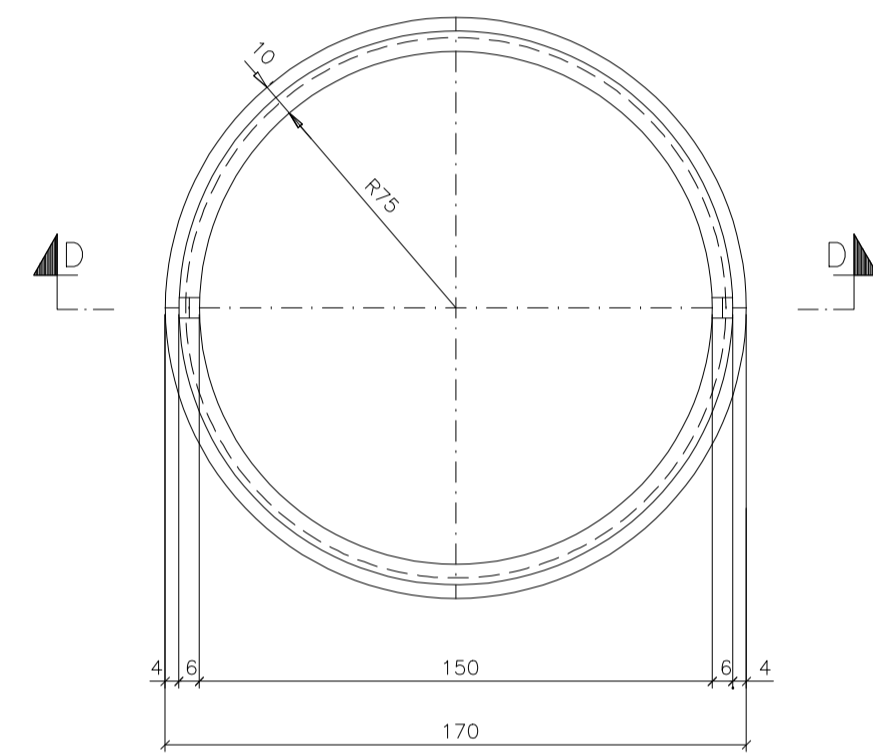
FORMA



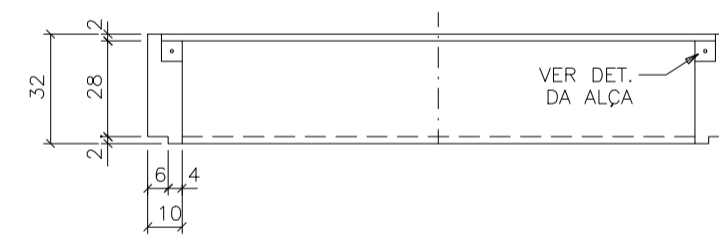
ANEL DE CONCRETO Ø 100
ESC. 1:20



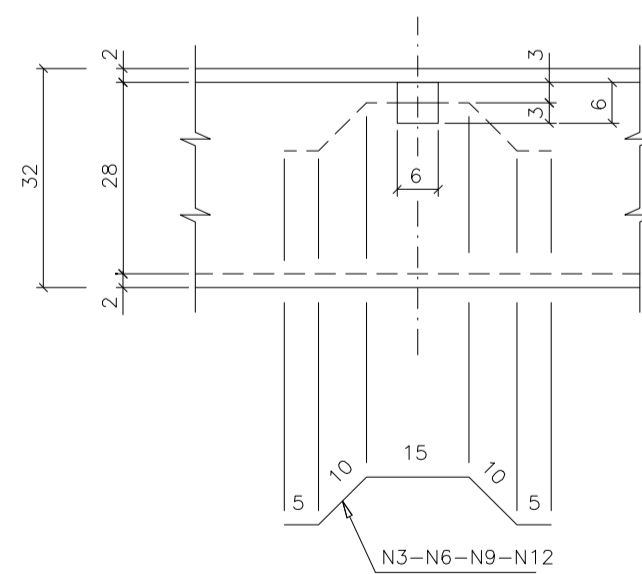
CORTE B - B
ESC. 1:20



ANEL DE CONCRETO Ø 150
ESC. 1:20



CORTE D - D
ESC. 1:20

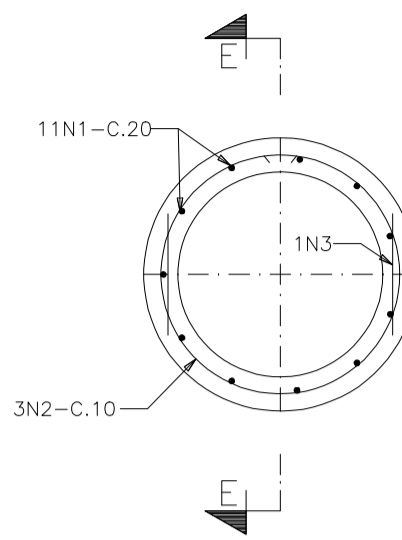


DETALHE DA ALÇA
ESC. 1:10

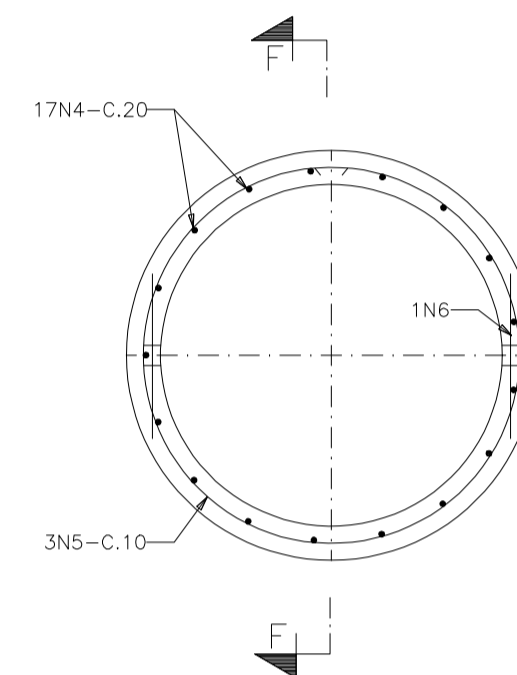
NOTAS

- 1 - DIMENSÕES EM CENTÍMETRO, EXCETO ONDE INDICADO.
- 2 - CONCRETO ESTRUTURAL fck > 20,0 MPa.
- 3 - O ANEL DE CONCRETO Ø 60 EQUIVALE AO ANEL CHAMINÉ.
- 4 - OS ANÉIS DE CONCRETO Ø 100, Ø 120 E Ø 150 EQUIVALEM AO ANEL DE CÂMARA DE INSPEÇÃO.
- 5 - TODOS OS ANÉIS DEVEM TER AS ALÇAS, COMO MOSTRA O DETALHE, PARA FACILITAR O TRANSPORTE E ASSENTAMENTO DOS MESMOS.
- 6 - PESOS APROXIMADOS DOS ANÉIS DE CONCRETO: Ø60cm=140Kg, Ø100cm=233Kg, Ø120cm=279Kg E Ø150cm=349Kg.

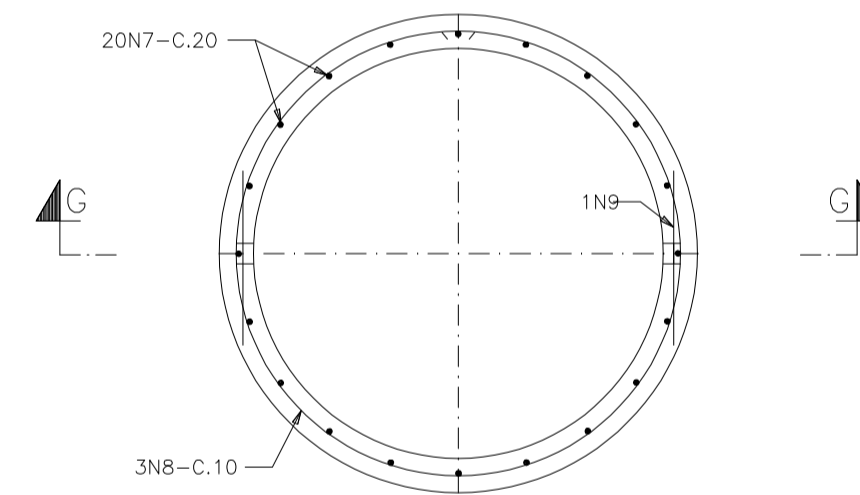
ARMAÇÃO



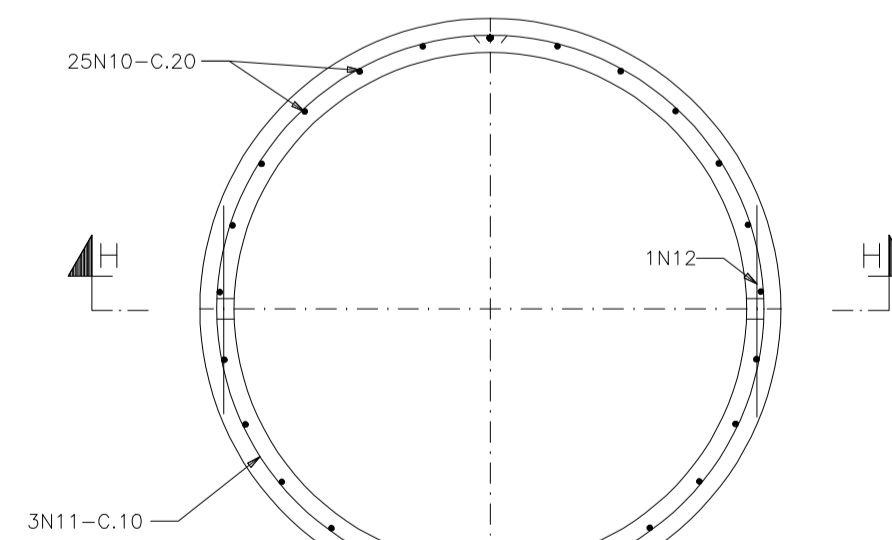
ANEL DE CONCRETO Ø 60
ESC. 1:20



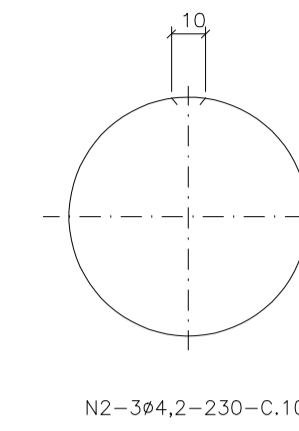
ANEL DE CONCRETO Ø 100
ESC. 1:20



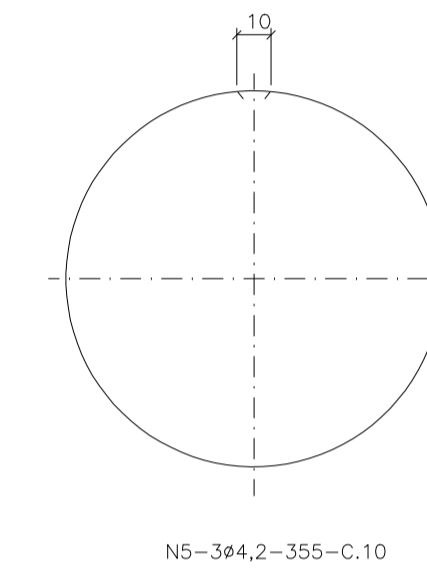
ANEL DE CONCRETO Ø 120
ESC. 1:20



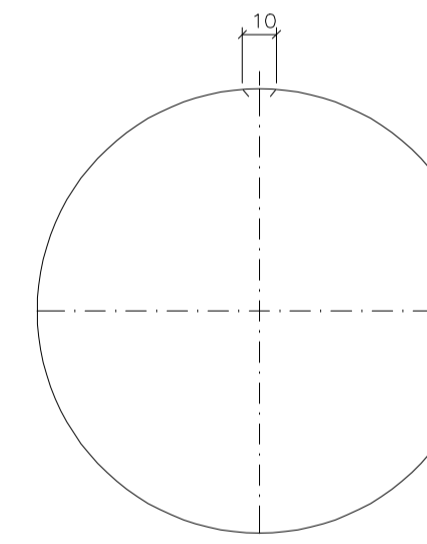
ANEL DE CONCRETO Ø 150
ESC. 1:20



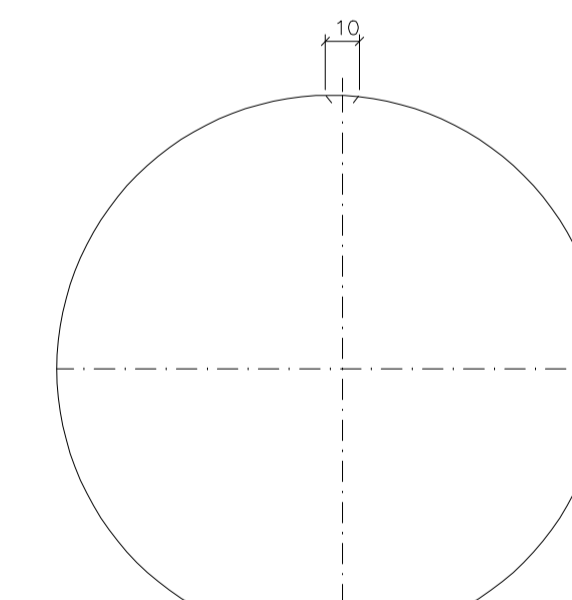
N2-3Ø4,2-230-C.10



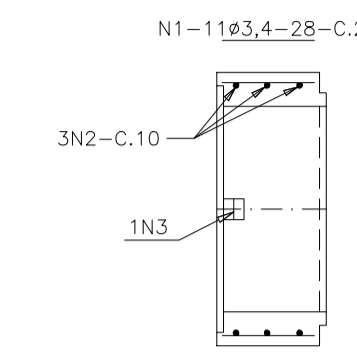
N5-3Ø4,2-355-C.10



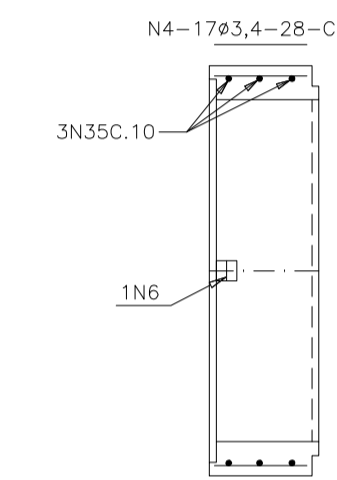
N8-3Ø5-420-C.10



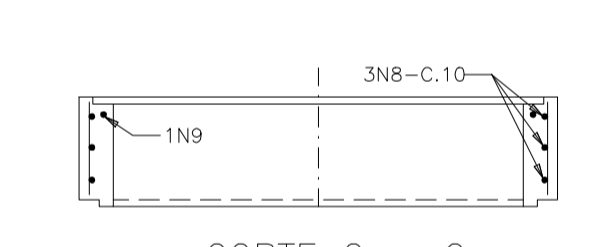
N11-3Ø5-510-C.10



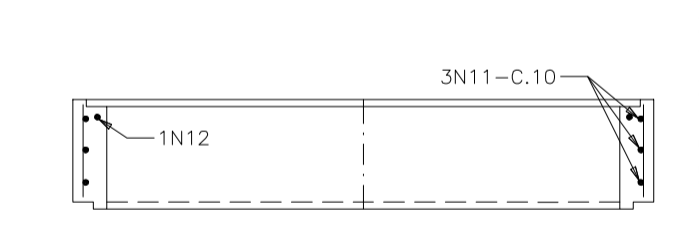
CORTE E - E
ESC. 1:20



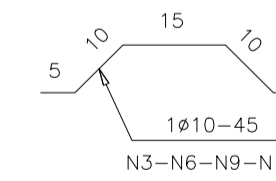
CORTE F - F
ESC. 1:20



CORTE G - G
ESC. 1:20



CORTE H - H
ESC. 1:20



N3-N6-N9-N12

QUADRO DE AÇOS					
ANEL Ø	N	Ø	Q	COMPRIMENTOS	
				UNIT.cm	TOT.m
60	1	3,4	11	28	3
	2	4,2	3	230	7
	3	10	2	45	1
	4	3,4	17	28	5
100	5	4,2	3	355	11
	6	10	2	45	1
	7	3,4	20	28	6
	8	5	3	420	13
120	9	10	2	45	1
	10	3,4	25	28	7
	11	5	3	510	15
	12	10	2	45	1

ANEL Ø 60			
RESUMO DE AÇO CA 60B			
Ø	COMP. m	PESO kg	PESO+10% kg
3,4	3	1	1,1
4,2	7	1	1,1
10	1	0,60	0,7
TOTAIS	2,60		2,9

ANEL Ø 100			
RESUMO DE AÇO CA 60B			
Ø	COMP. m	PESO kg	PESO+10% kg
3,4	5	1	1,1
4,2	11	1,2	1,3
10	1	0,60	0,7
TOTAIS	2,80		3,1

ANEL Ø 120			
RESUMO DE AÇO CA 60B			
Ø	COMP. m	PESO kg	PESO+10% kg
3,4	6	1	1,1
5	13	2,0	2,2
10	1	0,60	0,7
TOTAIS	3,60		4,0

ANEL Ø 150			
RESUMO DE AÇO CA 60B			
Ø	COMP. m	PESO kg	PESO+10% kg
3,4	7	1	1,1
5	15	2,4	2,6
10	1	0,60	0,7
TOTAIS	4,00		4,4

B	20/04/2024	LRB	-ADEQUAÇÃO (ETAPALIZAÇÃO).
B	24/10/2023	LRB	-3a ENTREGA - REFERENTE AO 2o LAUDO.
B	18/09/2023	LRB	-2a ENTREGA - REFERENTE AO 1o LAUDO.
A	29/08/2023	LRB	ORIGINAL
LETRA	DATA	ASSINATURA	DESCRIÇÃO
REVISÕES			
FUNÇÃO		CONTRATO Nº	ART Nº
ENGENHEIRO		MG20232111103	
RESPONSÁVEL TÉCNICO		COORDENADOR DA EMPRESA	PROJETISTA
LETICIA ROBBE BASILIO	CREA: MG 176655/D	LETICIA ROBBE BASILIO	CREA: MG 176655/D
SISTEMA DE ABASTECIMENTO DE ÁGUA		DATA	JUNHO/2024
DISTRITO INDUSTRIAL		ESCALA	INDICADA
ANÉIS DE CONCRETO P.104/0		TIPO	FOLHA
FORMA E ARMAÇÃO			BS 38/44
APROVADO	VISTO	VISTO	VISTO
ITAMARANDIBA - MG			
COPASA			
COMPANHIA DE SANEAMENTO DE MINAS GERAIS			