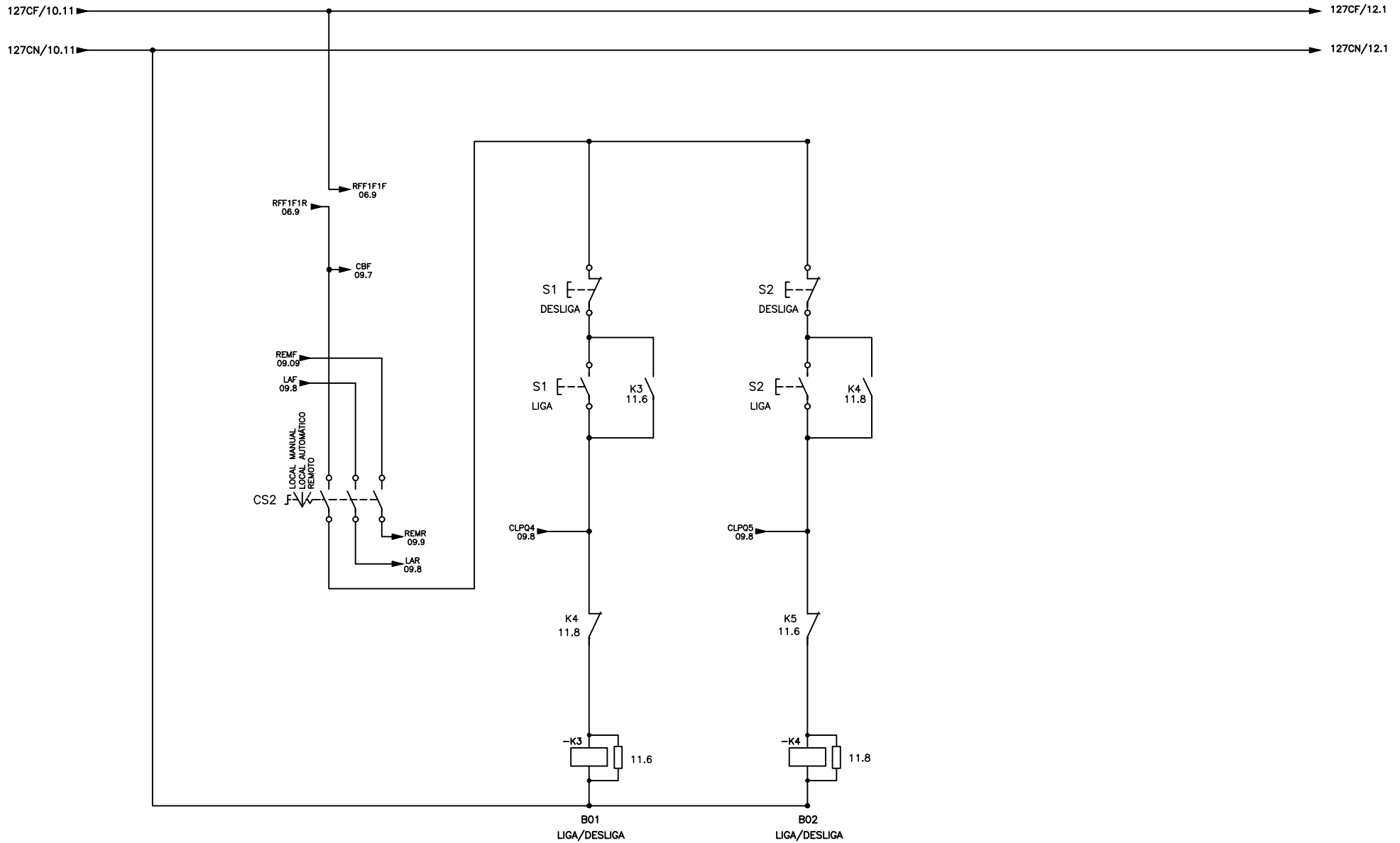


DIAGRAMA DE COMANDO DAS BOMBAS



5					PROJETISTA	R. Izaura Augusta Pereira, 468 Santa Mônica, Uberlândia - MG, CEP 38408-192	CLIENTE	PREFEITURA MUNICIPAL DE ITAMARANDIBA - MINAS GERAIS	
4					TECNI-VOLT ENGENHARIA ELETTRICA	Tel.: (34) 98434-8335 site: www.tecnivolt.com.br			
3									
2					CONTRATO N°:	ART N°:	DESENHISTA:	SIST./MUN.:	DATA:
1						MG20254529012	ENG° JOSÉ F. M. NETO	ITAMARANDIBA/ MG	DEZ/25
0	EMISSÃO INICIAL	DEZ/25	JFMN		RESP. TÉCNICO PROJETO:			BOOSTER - DISTRITO INDUSTRIAL	REVISÃO
	DESCRIÇÃO	DATA	VISTO	APROVADO	ENG°. JOSÉ F.M.NETO - CREA/DF 19.091/D			ES-EL-01-BOOSTER-DS-021-2025	R0
								IMPRESS.	A4
								CONTEÚDO:	FOLHA
								DIAGRAMA TRIFILAR - COMANDO DAS BOMBAS	11/14