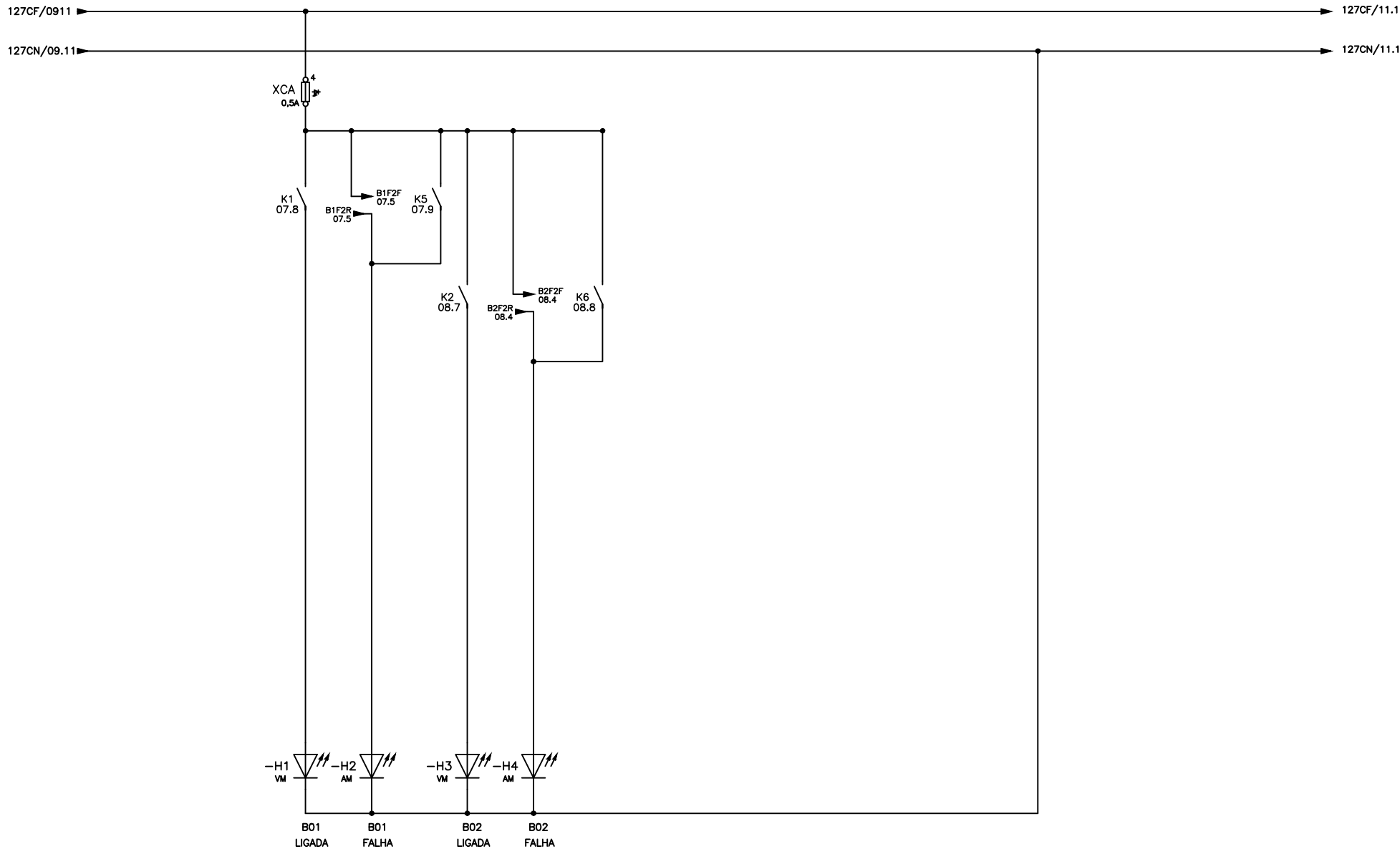


DIAGRAMA LEDS DE SINALIZAÇÃO



5				
4				
3				
2				
1				
0	EMISSÃO INICIAL	DEZ/25	JFMN	
Nº	DESCRIÇÃO	DATA	VISTO	APROVADO

PROJETISTA

TECNI VOLT
ENGENHARIA ELETICA

R. Izaura Augusta Pereira, 468 Santa Mônica,
Uberlândia - MG, CEP 38408-192
Tel.: (34) 98434-8335
site: www.tecnivolt.com.br

CONTRATO Nº: ART Nº:
MG20254529012

DESENHISTA:
ENGº JOSÉ F. M. NETO

RESP. TÉCNICO PROJETO:
ENGº JOSÉ F.M.NETO - CREA/DF 19.091/D

CLIENTE



PREFEITURA MUNICIPAL DE ITAMARANDIBA
- MINAS GERAIS

SIST./MUN.: ITAMARANDIBA/ MG
UD CONST.: BOOSTER - DISTRITO INDUSTRIAL

PROJETO Nº: ES-EL-01-BOOSTER-DS-020-2025

CONTEÚDO: DIAGRAMA TRIFILAR - LEDS SINALIZAÇÃO

DATA:	DEZ/25
REVISÃO	RO
IMPRESS.	A4
FOLHA	10/14