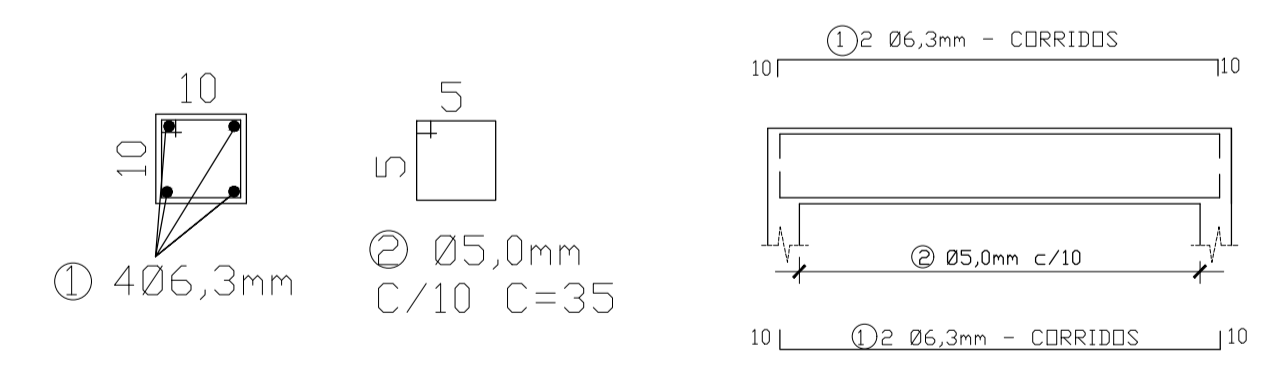
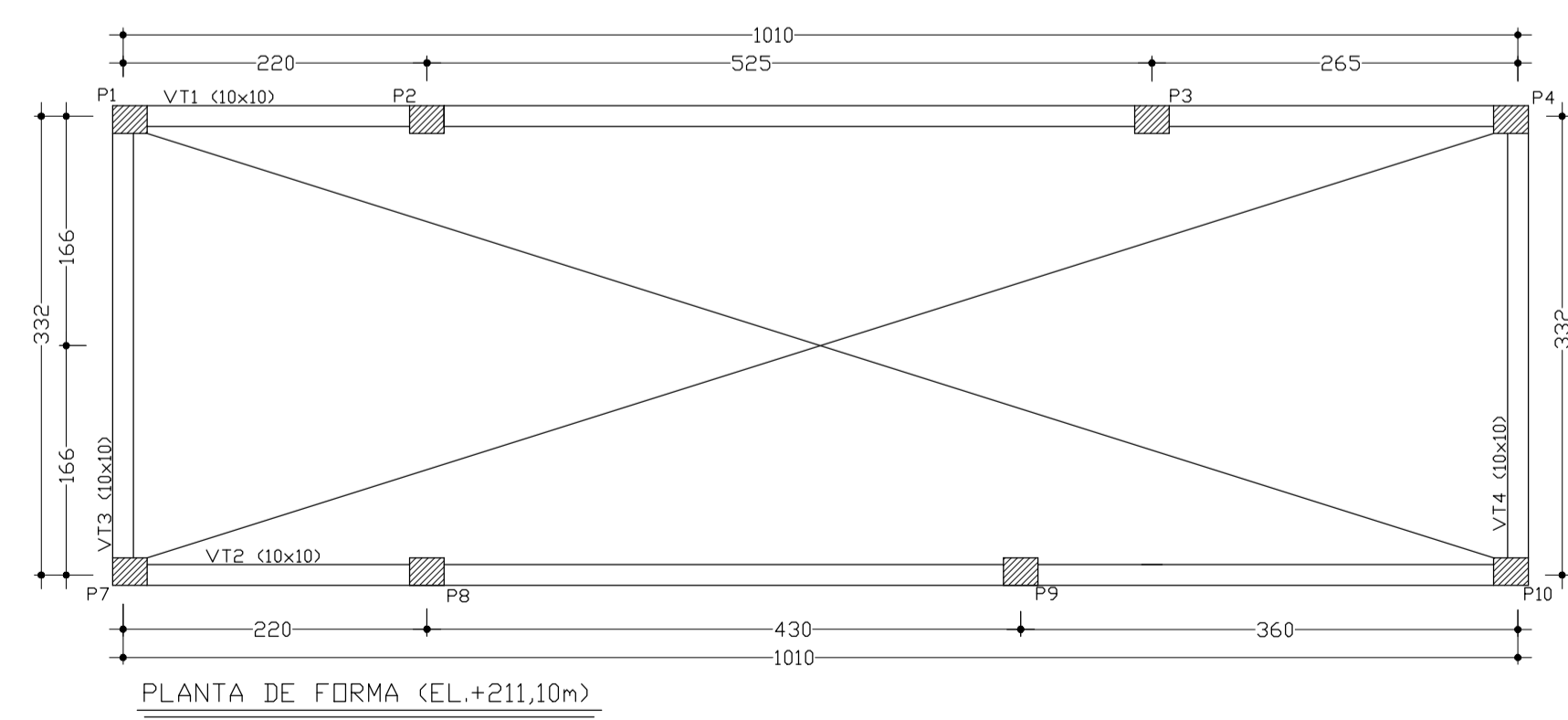


LISTA DE AÇO - PILARES				
POS	Ø (mm)	QUANT	COMP UNIT (m)	COMP TOTAL (m)
P1=P2=P3=P4=P7=P8=P9=P10				
1	10,0	32,00	3,45	110,40
2	5,0	280,00	0,75	210,00
P5=P6				
3	10,0	8,00	3,00	24,00
4	5,0	62,00	0,75	46,50

QUADRO RESUMO			
Ø(mm)	COMP (m)	PESO/m(Kg/m)	PESO (Kg)
4,2		0,11	0,00
5,0	256,50	0,16	41,04
6,3		0,25	0,00
8,0		0,40	0,00
10,0	134,40	0,63	84,67
12,5		0,99	0,00
16,0		1,57	0,00
PESO TOTAL (Kg)			125,71
PESO TOTAL + 10% (Kg)			138,28

LISTA DE AÇO - VIGAS				
POS	Ø (mm)	QUANT	COMP UNIT (m)	COMP TOTAL (m)
V1				
1	8,0	4,00	10,40	41,60
2	8,0	1,00	1,60	1,60
3	8,0	1,00	1,86	1,86
4	8,0	1,00	1,20	1,20
5	5,0	49,00	1,10	53,90
V2				
6	8,0	4,00	2,50	10,00
7	5,0	16,00	0,70	11,20
V3				
8	8,0	4,00	10,10	40,40
9	8,0	1,00	1,54	1,54
10	5,0	49,00	1,00	49,00
V4				
11	6,3	4,00	3,62	14,48
12	5,0	24,00	0,70	16,80
V5				
13	8,0	4,00	3,62	14,48
14	5,0	24,00	0,70	16,80
V6				
15	8,0	4,00	3,62	14,48
16	5,0	20,00	0,80	16,00
V7				
17	8,0	4,00	3,62	14,48
18	8,0	1,00	1,06	1,06
19	5,0	20,00	0,80	16,00



VIGAS DE TRAVAMENTO (10x10) (4x)  
 VT1 = 10,10m      VT3 = 3,32m  
 VT2 = 10,10m      VT4 = 3,32m  
 COMPRIMENTO TOTAL = 26,84m  
 0,20 x 2 (x QUANTIDADE DE VIGAS DE TRAV.)  
 COMPRIMENTO TOTAL COM AS DOBRAS = 28,44m

LISTA DE AÇO - VIGAS DE TRAVAMENTO				
POS	Ø (mm)	QUANT	COMP UNIT (m)	COMP TOTAL (m)
VT1=VT2=VT3=VT4				
1	6,3	4,00	28,44	113,76
2	5,0	269,00	0,35	94,15

QUADRO RESUMO			
Ø(mm)	COMP (m)	PESO/m(Kg/m)	PESO (Kg)
4,2		0,11	0,00
5,0	94,15	0,16	15,06
6,3	113,76	0,25	28,44
8,0		0,40	0,00
10,0		0,63	0,00
12,5		0,99	0,00
16,0		1,57	0,00
PESO TOTAL (Kg)			43,50
PESO TOTAL + 10% (Kg)			47,85

QUADRO RESUMO			
Ø(mm)	COMP (m)	PESO/m(Kg/m)	PESO (Kg)
4,2		0,11	0,00
5,0	179,70	0,16	28,75
6,3	14,48	0,25	3,62
8,0	142,70	0,40	57,08
10,0		0,63	0,00
12,5		0,99	0,00
16,0		1,57	0,00
PESO TOTAL (Kg)			89,45
PESO TOTAL + 10% (Kg)			98,40

CLASSIFICAÇÃO	ARQUIVO	APLICAÇÃO
a		
b		
c		
DATA	EXECUT.	VISTO
		APROV.
ALTERAÇÕES		

NOTAS :  
 1- DIMENSÕES EM CENTIMETROS (cm).  
 2- CONCRETO ESTRUTURAL < 25Mpa.  
 3- QUALQUER MODIFICAÇÃO QUE NÃO SEJA REALIZADA PELO PROFISSIONAL RESPONSÁVEL, ISENTARÁ O MESMO DE TODA E QUALQUER RESPONSABILIDADE.  
 4 - ESTRUTURA SEM LAJE, SOMENTE FORRO E COBERTURA.

**DOUGLAS SOUZA**  
 ENGENHEIRO CIVIL  
 Telefone: (31) 9 92988081 - Endereço Eletrônico: douglas.fsouza@hotmail.com

R.T.:  
 DOUGLAS FERNANDO DE SOUZA COELHO - ENGº CIVIL - CREA 137228/MG

PROJ.:      VERIF.:      DATA:  
 DOUGLAS SOUZA      28 07 2025      30 06 2025

DES.:      REVISÃO:      ESCALA:  
 DOUGLAS SOUZA      28 07 2025      ESCALA:

**PROJETO ESTRUTURAL**

AMPLIAÇÃO DA CRECHE  
 AV. JUSCELINO KUBTSCHEK  
 PÉRPETUO SOCORRO - BELO ORIENTE / MG  
 PLANTA DE FORMA, ARMAÇÃO DOS PILARES  
 E VIGAS E VIGAS DE TRAVAMENTO

ESCALA: INDICADA

Nº: ESTRUTURAL

FOLHA: 02 DE 02

EST: