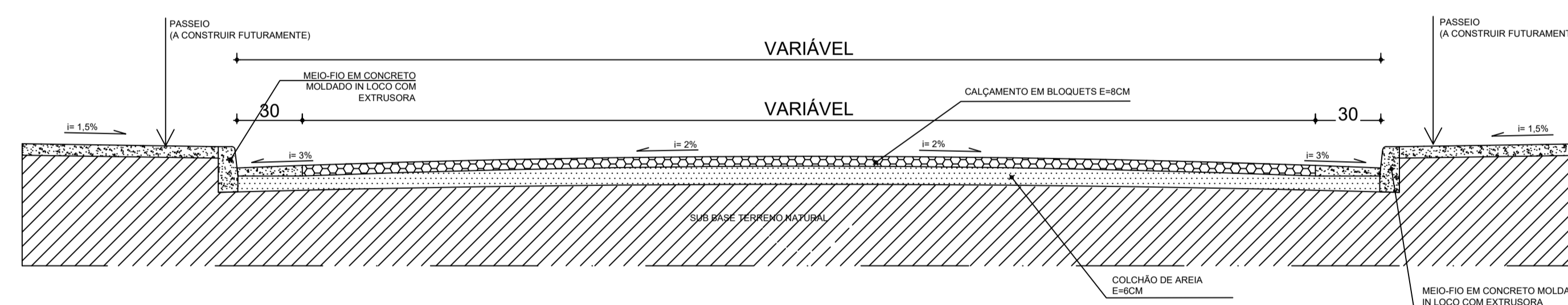
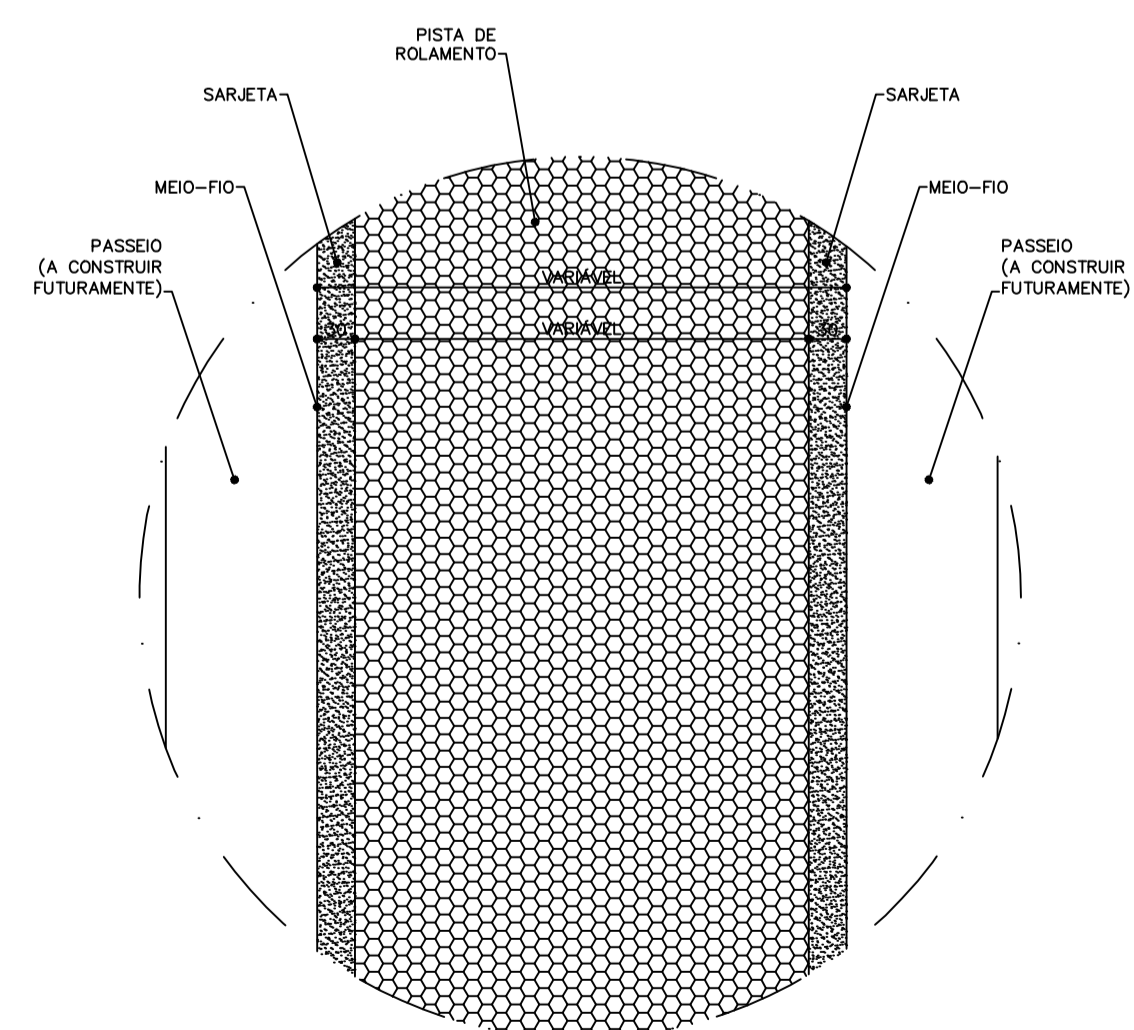


QUADRO RESUMO DE ÁREA					
LOCAL	DISCRIMINAÇÃO	COMPRIMENTO	LARGURA	SUB-TOTAL	QUANT. (M2)
Rua Arquimedes	PAV. EM BLOQUETS	100	6,20	620,00	M2
Rua Schopenhauer	PAV. EM BLOQUETS	65	6,20	403,00	M2
TOTAL				1023,00	M2

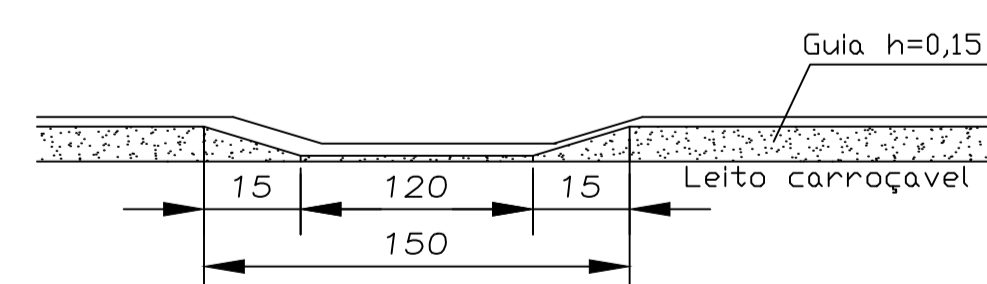
IMAGEM DE SATÉLITE  
SEM ESCALA



CORTE TRANSVERSAL PISTA DE ROLAMENTO - PAV. BLOQUETS DE CONCRETO  
ESCALA: 1/25



DETALHE PAVIMENTAÇÃO EM BLOQUETES  
ESCALA: 1/100



DETALHE DO MEIO-FIO REBAIXADO  
SEM ESCALA

NOTA: DETALHE DO MEIO-FIO REBAIXADO PARA FUTURA CONSTRUÇÃO DE RAMPA PARA PNE, DE ACORDO COM A NECESSIDADE DO LOCAL

CREA:		
<b>PROJETO DE PAVIMENTAÇÃO EM BLOQUETS DE CONCRETO</b>		
<b>BAIRRO RAIMUNDO FERREIRA - MUNICÍPIO DE MONTALVÂNIA/MG</b>		
R.T.:	PREFEITURA:	
FELIPE MATHEUS LOPES DOS ANJOS Engº Civil CREA: MG 295973	FREDSON LOPES FRANÇA PREFEITO MUNICIPAL	
LOTE:	QUADRA:	ZONA:
M. ASENT.:	LOCAL:	
<b>BAIRRO RAIMUNDO FERREIRA MONTALVÂNIA/MG</b>		
AREAS:	TAXA OCUP.:	COEF. APRV.:
<p>CALÇAMENTO: 1023,00 m<sup>2</sup></p> <p>MEIO-FIO E SARJETA: 330,00 m</p>	—	—
CONTEUDO:	PRANCHAL:	
PLANTA BAIXA, CORTES, DETALHES	<b>01/01</b>	
ESCALA:	INDICADAS	DATA:
		MAIO/2026