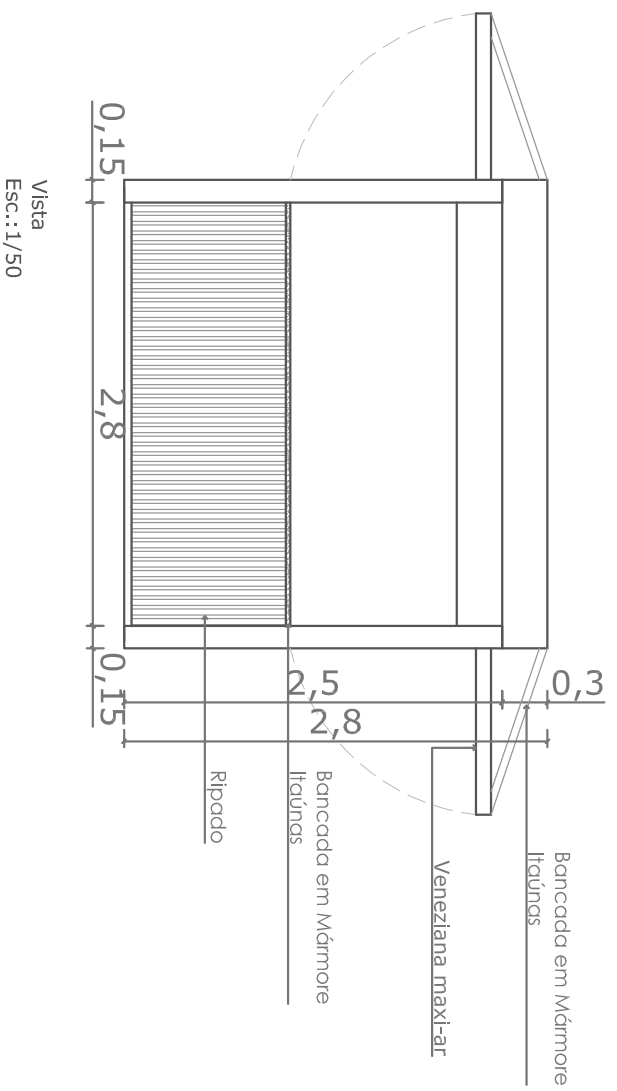
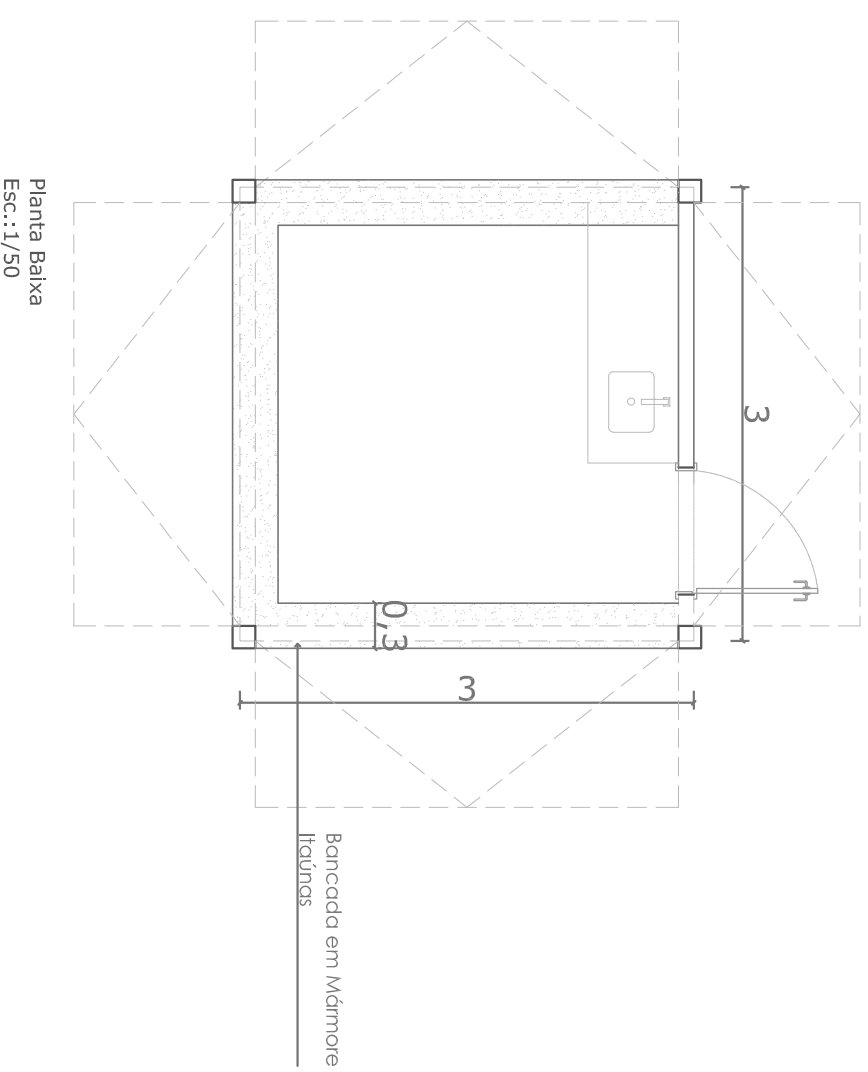


Modelo Mínimo Padrão



NOTA DE PROJETO

ESTE PROJETO É PROPRIEDADE DO PROJETISTA REGISTRADO NO SELO, CONFORMA A LEI Nº: 5194/66 NÃO DEVE SER UTILIZADO PARA QUALQUER OUTRA FINALIDADE QUE NÃO SE RELACIONE COM A EXECUÇÃO DA PRESENTE EDIFICAÇÃO. SENDO TERMINANTEMENTE VEDADA SUA COLOCAÇÃO A DISPOSIÇÃO DE TERCEIROS.



PREFEITURA
BALNEÁRIO RINCÃO

NOME DO PROJETO :

Quiosque Concessão

LOCAL:

Município de Balneário Rincão

TIPO DE PROJETO:

Projeto Arquitetônico P.M.B.R

AUTOR DO PROJETO:

Fernanda Viana Alves
CAU A59086-0

CONTEÚDO:

Planta Baixa - Fachada

ÁREA: 9,00m²

ESCALA: Indicada

DATA: Maio/2026

01
02