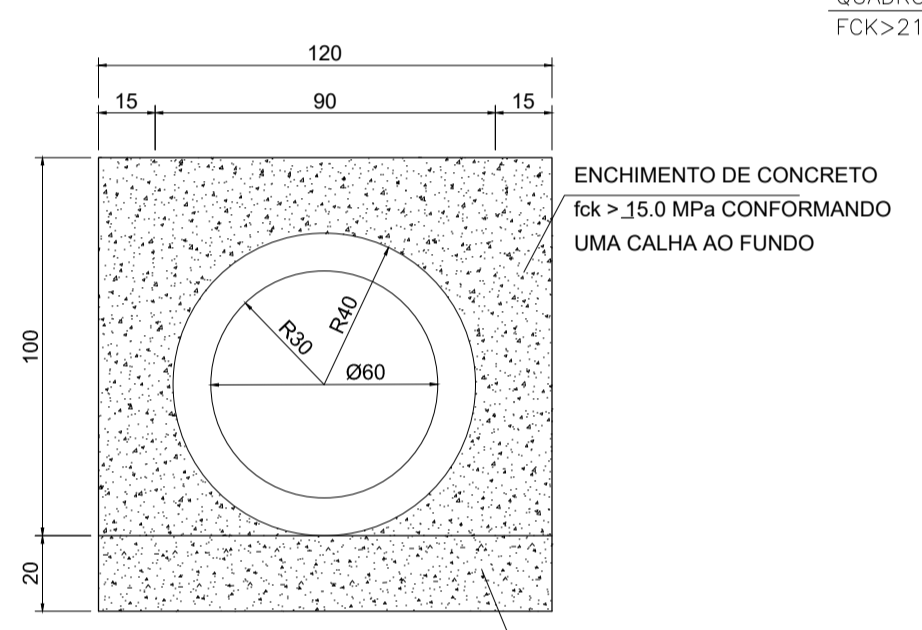


DETALHE - ENVELOPAMENTO DO TUBO
ESCALA 1:20

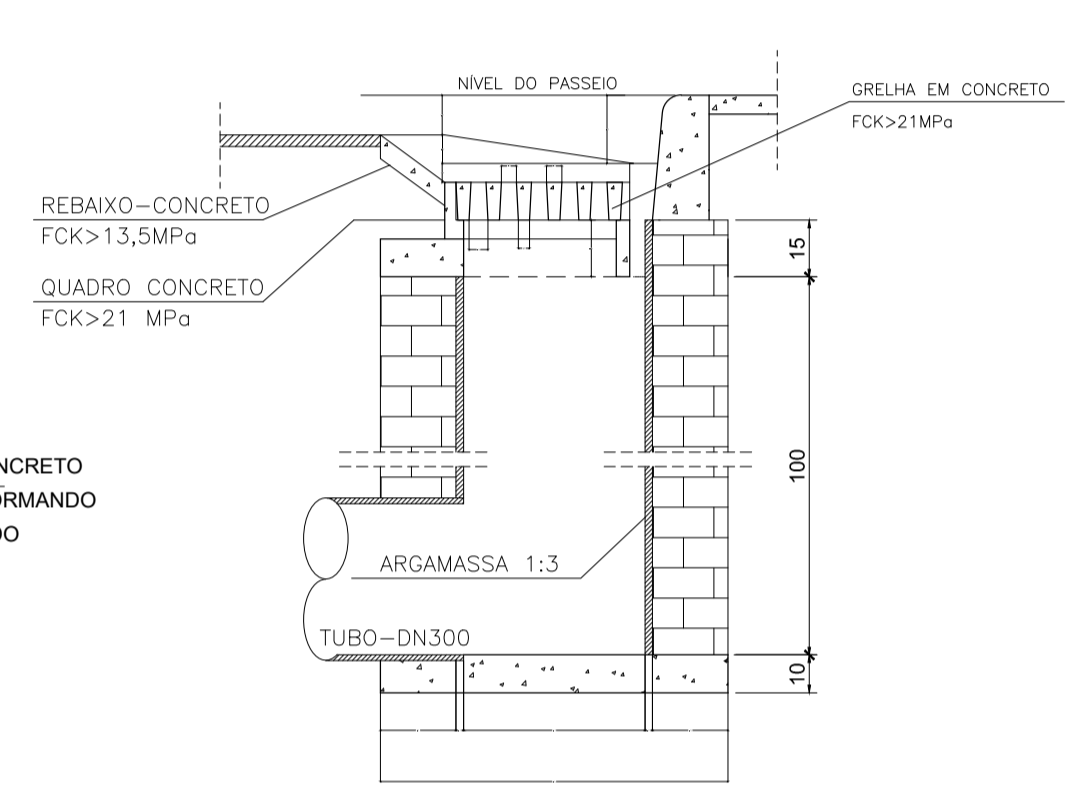


CORTE BB
ESC 1:20

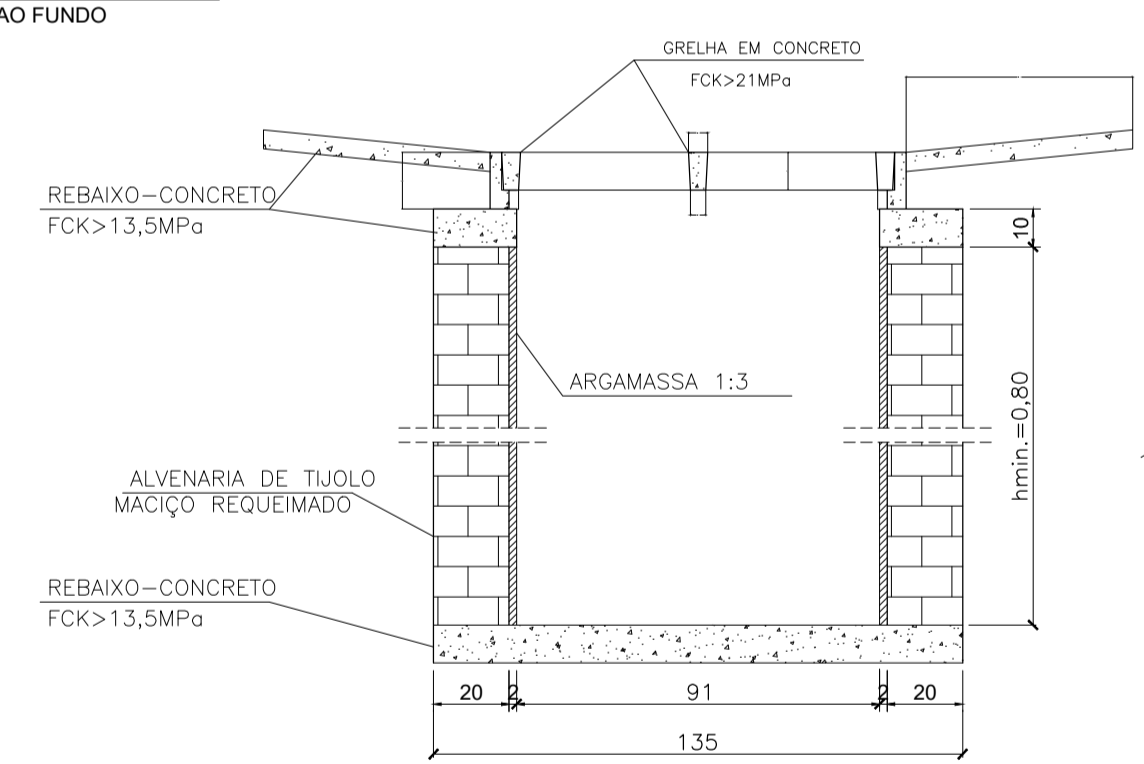
DIMENSÕES

TIPO 2		
DN (mm)	Área da Seção (m²)	Volume de Conc. (m³)
800	0,55	0,55

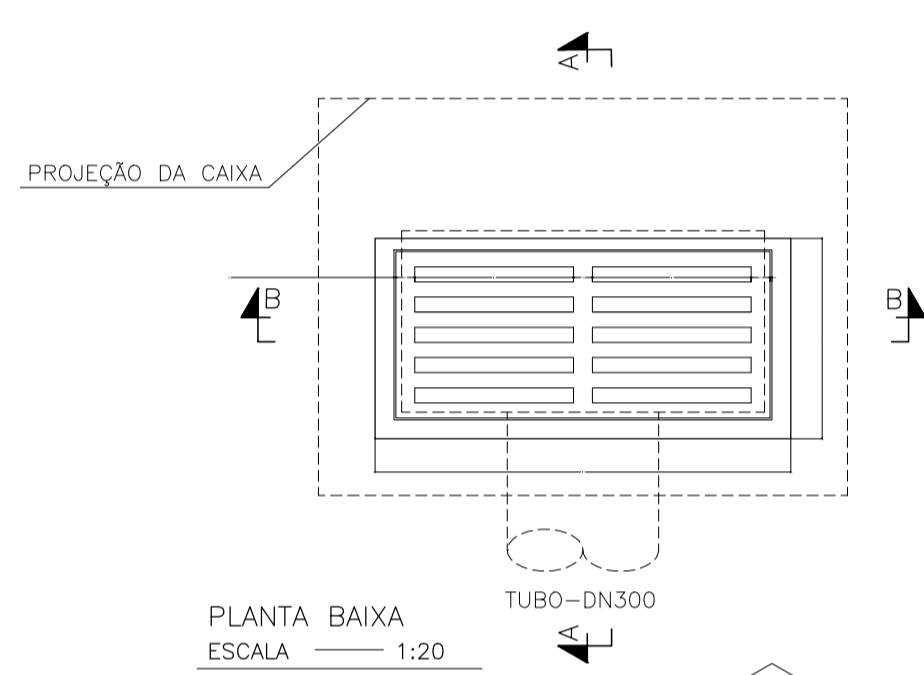
BOCA DE LOBO-SIMPLES
ESCALA 1:20



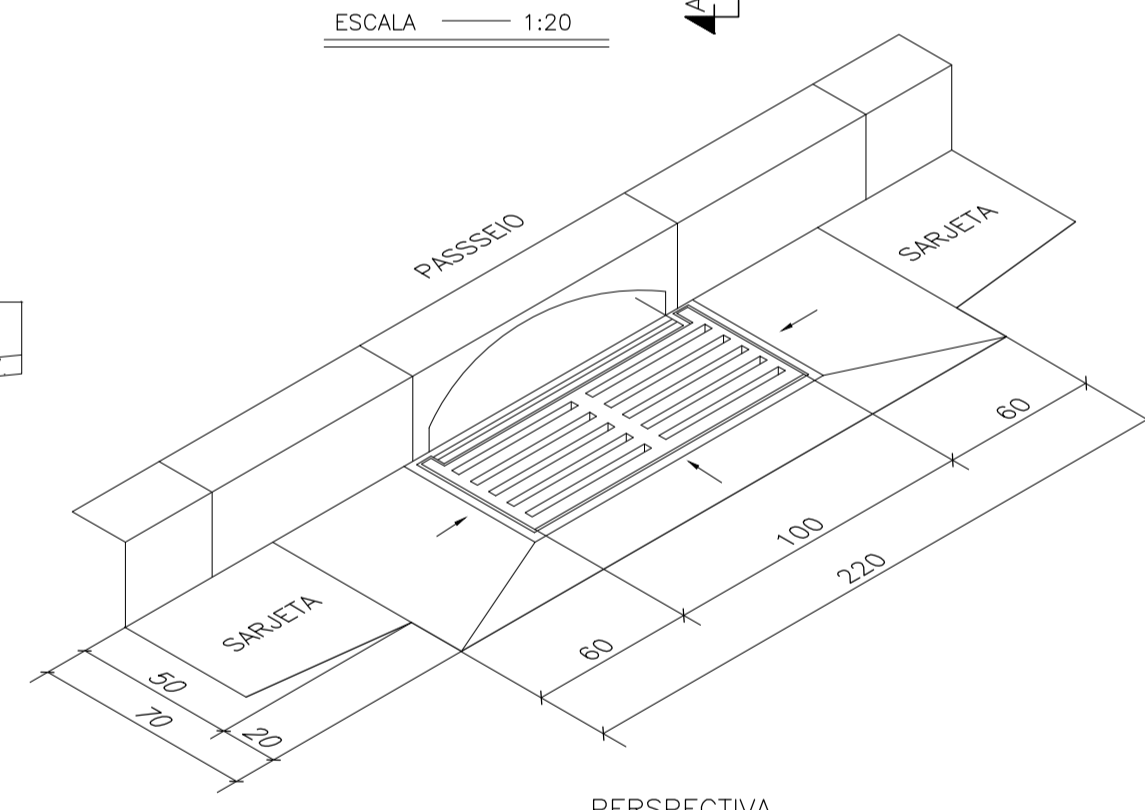
CORTE A-A
ESCALA 1:20



CORTE B-B
ESCALA 1:20



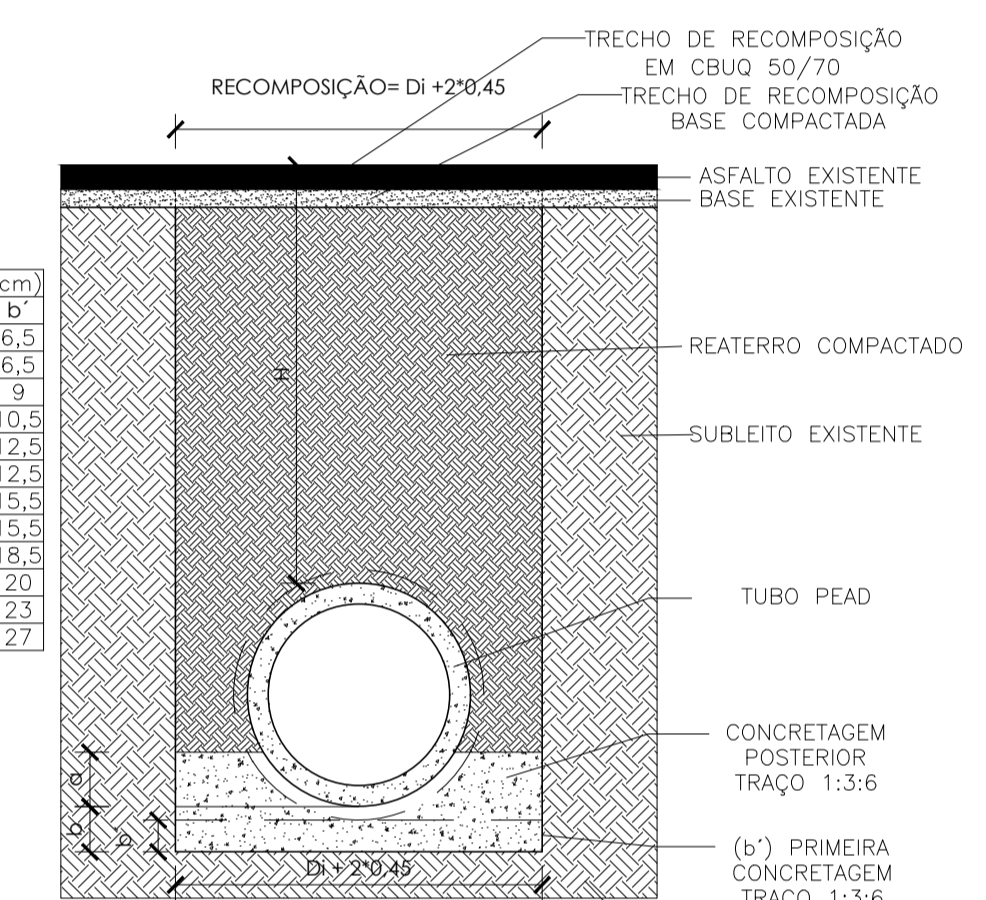
PLANTA BAIXA
ESCALA 1:20



PERSPECTIVA
BOCA DE LOBO SIMPLES (BLS-01)
SEM ESC.

DIMENSÕES DO BERÇO (cm)

DN (mm)	a	b	b'
300	12	10	6,5
400	12	10	6,5
500	15	13	9
600	18	15	10,5
700	21	18	12,5
800	24	20	12,5
900	27	23	15,5
1000	30	25	15,5
1100	33	28	18,5
1200	36	30	20
1300	39	33	23
1500	45	38	27



SEÇÃO TIPO E RECOMPOSIÇÃO
REDE NO TRECHO EM ASFALTO
ESC.: 1:25

CONTRATADA:		N° DO CONTRATO: 000/0000	
		RESP. TEC.: JORGE CELIO FRAGA GODINHO	
		REG. CREA: CREA 2014140455	
PROPRIETÁRIO:		RESPONSÁVEL TÉCNICO	
_____ PREFEITURA MUNICIPAL		_____ JORGE CELIO FRAGA GODINHO CREA 2014140455	
PROPRIETÁRIO: PREFEITURA MUNICIPAL SILVEIRÂNIA			
OBJETO: PISTA DE CAMINHADA E CICLOVIA NA AMG-0505			
LOCALIZAÇÃO: SILVEIRÂNIA /MG			
CONTEUDO: PROJETO BÁSICO PROJETO DRENAGEM PLANTA BAIXA E DETALHES			
DATA:	OUTUBRO/2025	ESCALA:	INDICADA
ARQUIVO:	---	04/04	