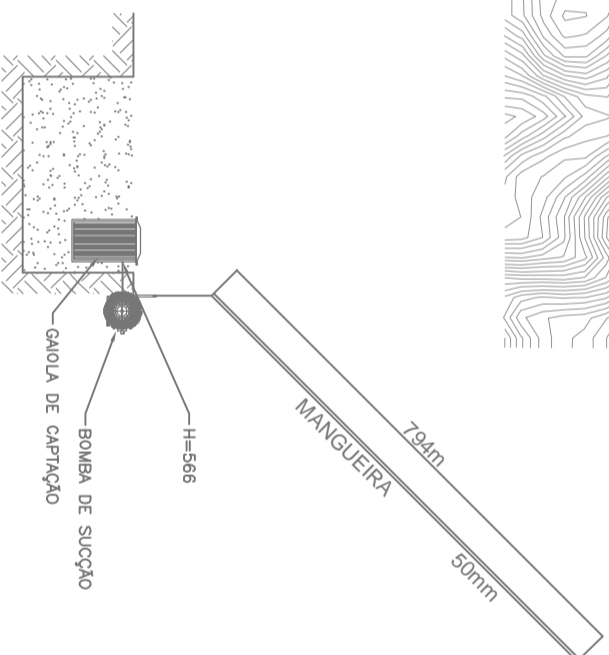
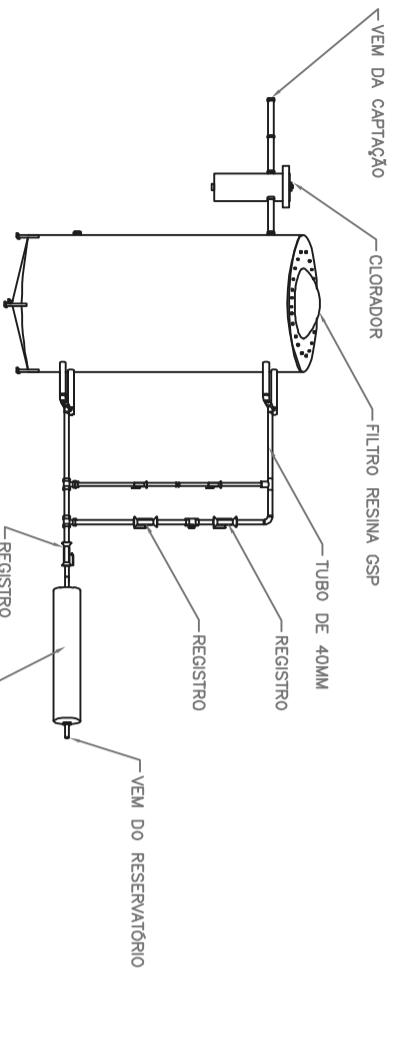
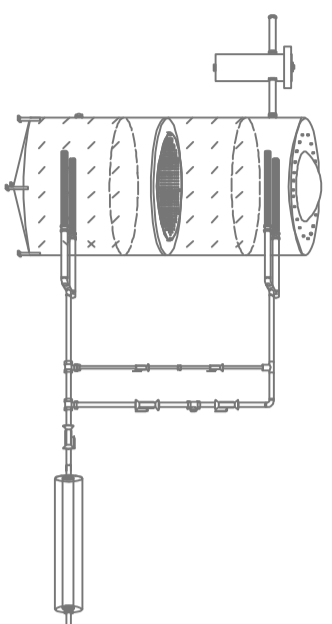




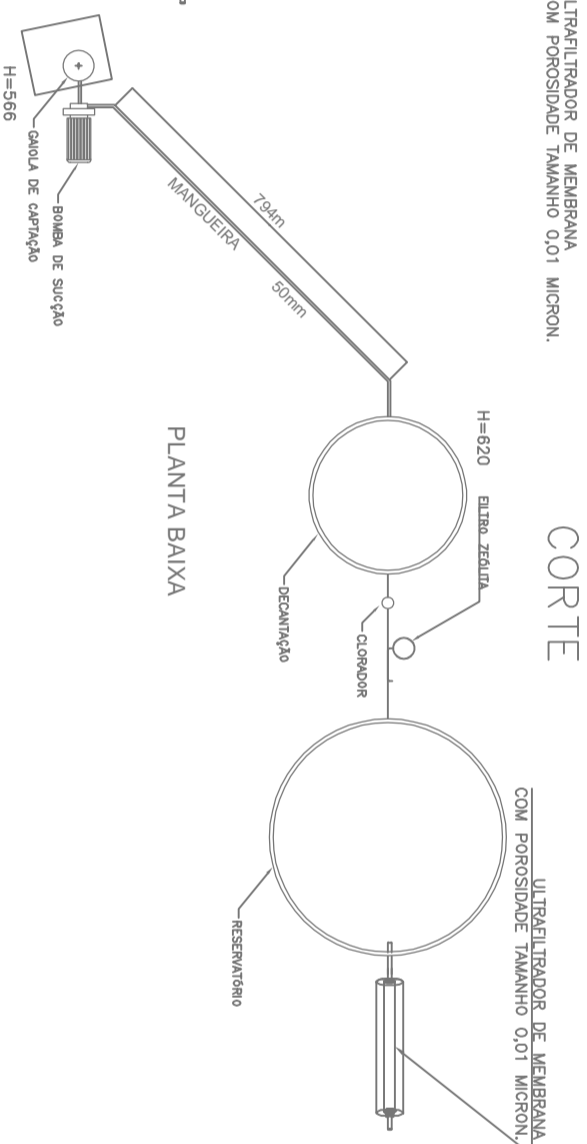
LOCALIZAÇÃO DO PONTO DE CAPTAÇÃO



CORTE LONGITUDINAL ETA



DETALHE FILTRO ZEOLITA



CORTE

TÍTULO  
CROQUI DE LOCALIZAÇÃO

LOGRADOURO:	ÁREA RURAL	Estado:	MINAS GERAIS	COORDENADAS UTM:	-18,638779° -44,036197°
TERRENO	GOUVEIA				

TÍTULO  
CROQUI LOCALIZAÇÃO DE CAPTAÇÃO DE ÁGUA E RESERVATÓRIO

RESPONSÁVEL TÉCNICO:	Bianca Cristina de Oliveira Souza
PROPRIETÁRIO:	

Prefeitura Municipal de Gouveia		
FOLHA:	FORMATO:	CADASTRO:
01/01	A3	

