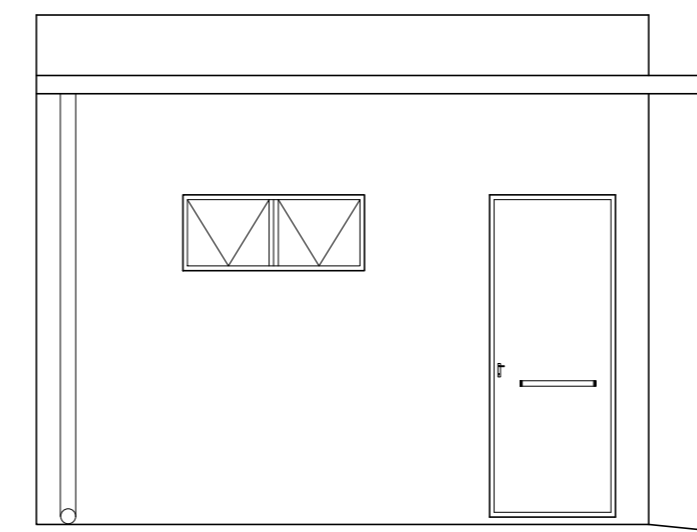
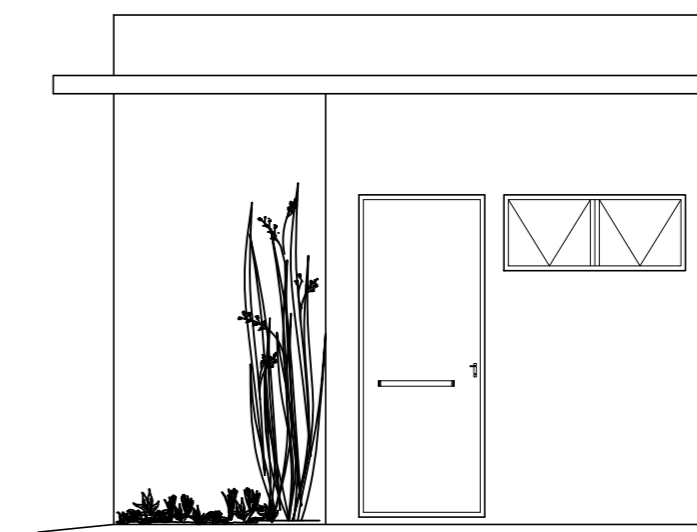


**PLANTA BAIXA**  
escala 1/50

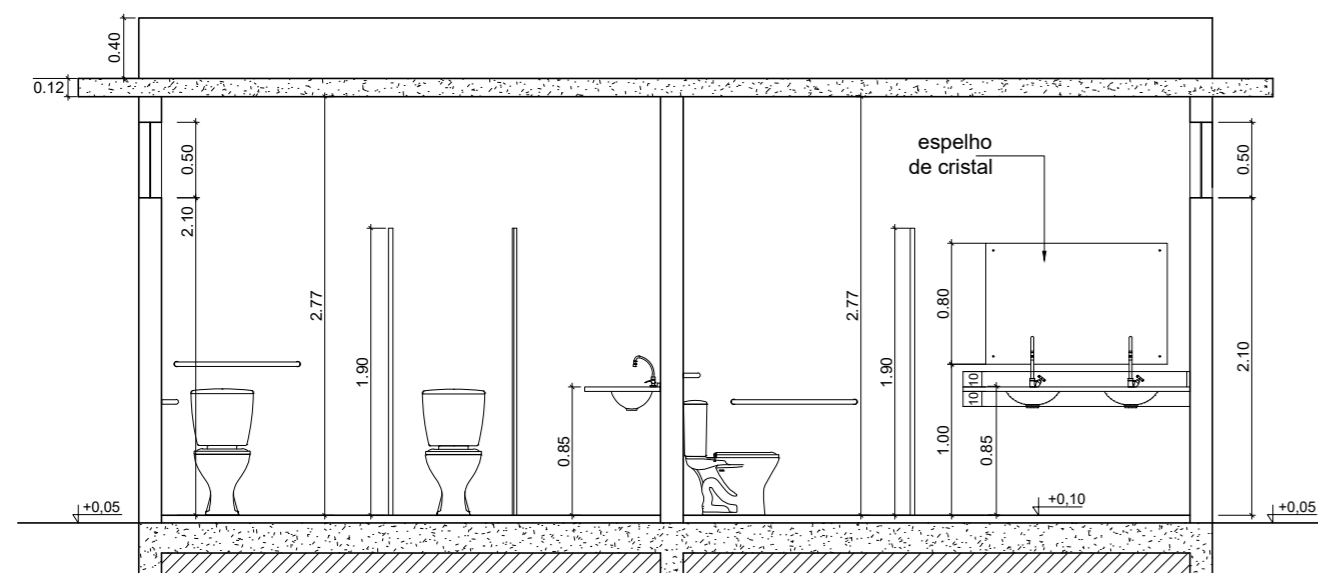


**FACHADA BANHO FEMININO**  
escala 1/50

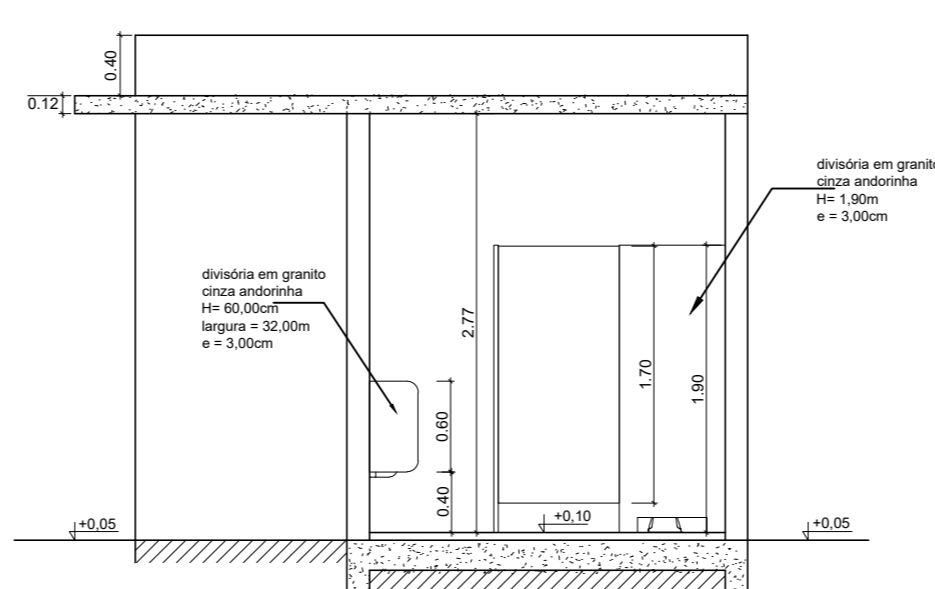


**FACHADA BANHO MASCULINO**  
escala 1/50

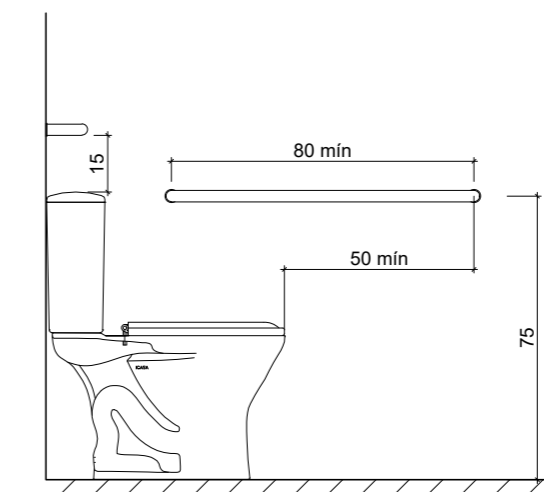
QUADRO DE PORTAS E ESQUADRIAS					
PORTAS	largura (cm)	altura (cm)	peitoril (cm)	quantidade	modelo
P1	80	210		02	giro - alumínio branco
P2	80	170		02	giro - melanímico branco
P3	60	170		01	giro - melanímico branco
ESQUADRIAS					
J1	120	50	210	02	vidro temperado 8mm - mini boreal



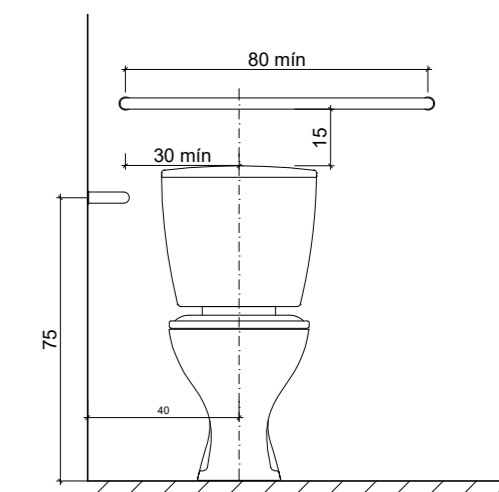
**CORTE AA**  
escala 1/50



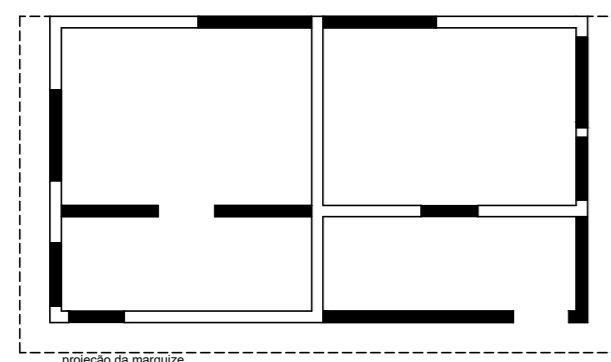
**CORTE BB**  
escala 1/50



**DETALHE "A"**  
VISTA LATERAL  
escala 1/20

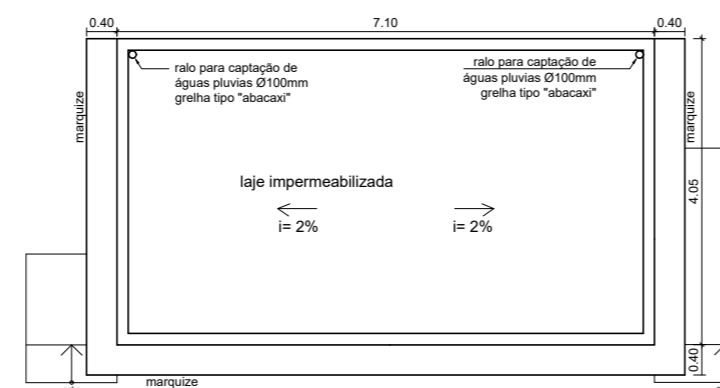


**DETALHE "A"**  
VISTA FRONTAL  
escala 1/20



**SOBREPOSIÇÃO DE ÁREAS**  
escala 1/100

■ DEMOLIR  
■ CONSTRUIR



**COBERTURA**  
escala 1/100

**Lucarelli**  
construções

Rua Tiradentes nº 208 - sala 05 - Galeria Central - Centro - Lambari/MG  
fones: (35) 98846-8740 / (35) 98846-8747 - email: murilo@construcoeslucarelli.com

PROPRIETÁRIO/OBRA  
**PREFEITURA MUNICIPAL DE LAMBARI**  
**REFORMA DOS BANHEIROS DO PARQUE DAS ÁGUAS**

ENDEREÇO  
**PARQUE DAS ÁGUAS DE LAMBARI**

PROJETO  
**ARQUITETÔNICO**

PRANCHA  
PLANTA BAIXA - FACHADAS - CORTES - COBERTURA - SOBREPOSIÇÃO DE ÁREAS - QUADRO DE PORTAS E ESQUADRIAS

ÁREAS (m²) BANHO FEMININO ..... 12,38 BANHO MASCULINO .. 7,87 TOTAL ..... 28,76	PROPRIETÁRIO	FOLHA <b>ÚNICA</b>
DATA JUL/2025	PROPRIETÁRIO	ESCALAS INDICADAS

RF - PROJETO  
MURILO BOCARDI LUCARELLI MARTINS  
engenheiro civil - crea 359195MG