



PREFEITURA MUNICIPAL DE ANDRADAS - MINAS GERAIS

Praça Vinte e Dois de Fevereiro, s/nº - CEP 37838-042 CNPJ nº 17.884.412/0001-34

Fone: (35) 3739-2550 – Endereço eletrônico: andradas@andradas.mg.gov.br

Sítio oficial na Internet: www.andradas.mg.gov.br

PROCESSO LICITATÓRIO REPUBLICADO Nº 105/2026-A

AVISO DE DISPENSA ELETRÔNICA Nº 024/2026-A

MENOR PREÇO

O **MUNICÍPIO DE ANDRADAS**, com sede na Praça Vinte e Dois de Fevereiro, s/nº, Centro, inscrito no CNPJ sob o nº 17.884.412/0001-34, por intermédio da Sra. Gisele Cristina Teixeira Santos, Auxiliar Administrativo, da Seção de Licitações da Prefeitura Municipal de Andradas, por força do art. 101, VI, da Lei Complementar Municipal 172/2016, com suas posteriores alterações, torna pública a presente licitação, na modalidade **DISPENSA**, na forma **ELETRÔNICA**, nos termos da Lei nº 14.133/2021, Lei Complementar 123/2006, e suas posteriores alterações, Decretos Municipais 2.721/2023 e 3.035/2024, além de demais legislações aplicáveis e, ainda, de acordo com as condições estabelecidas neste Instrumento.

Data da sessão:

Link: www.novobbmnet.com.br

Dia da Publicação do Aviso: **26/06/2026**

Dia da Fase de Lances: **03/07/2026**

Horário da Fase de Lances: **8:00 às 14:00**

1. OBJETO DA CONTRATAÇÃO DIRETA

1.1. O objeto da presente Dispensa de Licitação é a escolha da proposta mais vantajosa para a contratação que tem por objeto a **AQUISIÇÃO DE ESTAÇÃO ELEVATÓRIA DESTINADA À INSTALAÇÃO NA REDE DE ESGOTO DA ESCOLA MUNICIPAL “DR. DELVO STIVANIN”, NO MUNICÍPIO DE ANDRADAS/MG**, conforme condições e exigências estabelecidas no Termo de Referência (Anexo I) elaborado pela secretaria requisitante, que é parte integrante deste edital.

1.2. O critério de julgamento adotado será o de **MENOR PREÇO**, observadas as exigências contidas neste Aviso de Contratação Direta e seus Anexos quanto às especificações do objeto.

1.3. A contratação far-se-á por item/lote, conforme tabela constante abaixo:

**PREFEITURA MUNICIPAL DE ANDRADAS - MINAS GERAIS**

Praça Vinte e Dois de Fevereiro, s/n° - CEP 37838-042 CNPJ nº 17.884.412/0001-34

Fone: (35) 3739-2550 – Endereço eletrônico: andradas@andradas.mg.gov.brSite oficial na Internet: www.andradas.mg.gov.br

Item	Unid	Quantidade Estimada	ESPECIFICAÇÃO	MENOR VALOR UNITARIO
1	UN	01	<p>ESTAÇÃO ELEVATÓRIA DE ESGOTO COM 02 BOMBAS SUBMERSÍVEIS</p> <p>Sistema pré-montado e desenvolvido para bombear águas residuais em instalações abaixo do nível de coleta da rede de esgoto.</p> <p>Equipamento composto por:</p> <ul style="list-style-type: none">- Tanque reservatório com capacidade entre 1.300 e 2.400 litros confeccionado em polietileno;- 02 (duas) bombas submersíveis com potência mínima de 1CV;- Controles de nível (chave bóia);- Válvulas anti-retorno (válvula de retenção);- Quadro de comando ou tecnologia similar para automação das bombas e controle de volumetria dos reservatórios;- Demais acessórios para instalação e funcionamento do equipamento. <p>O equipamento deve atender uma vazão de 0,21m³/h e uma altura manométrica de no mínimo 5mca.</p> <p>Marcas de referência: SANIFOS; SCHNEIDER ou superior.</p> <p>APRESENTAR FICHA TÉCNICA.</p>	R\$ 41.878,00



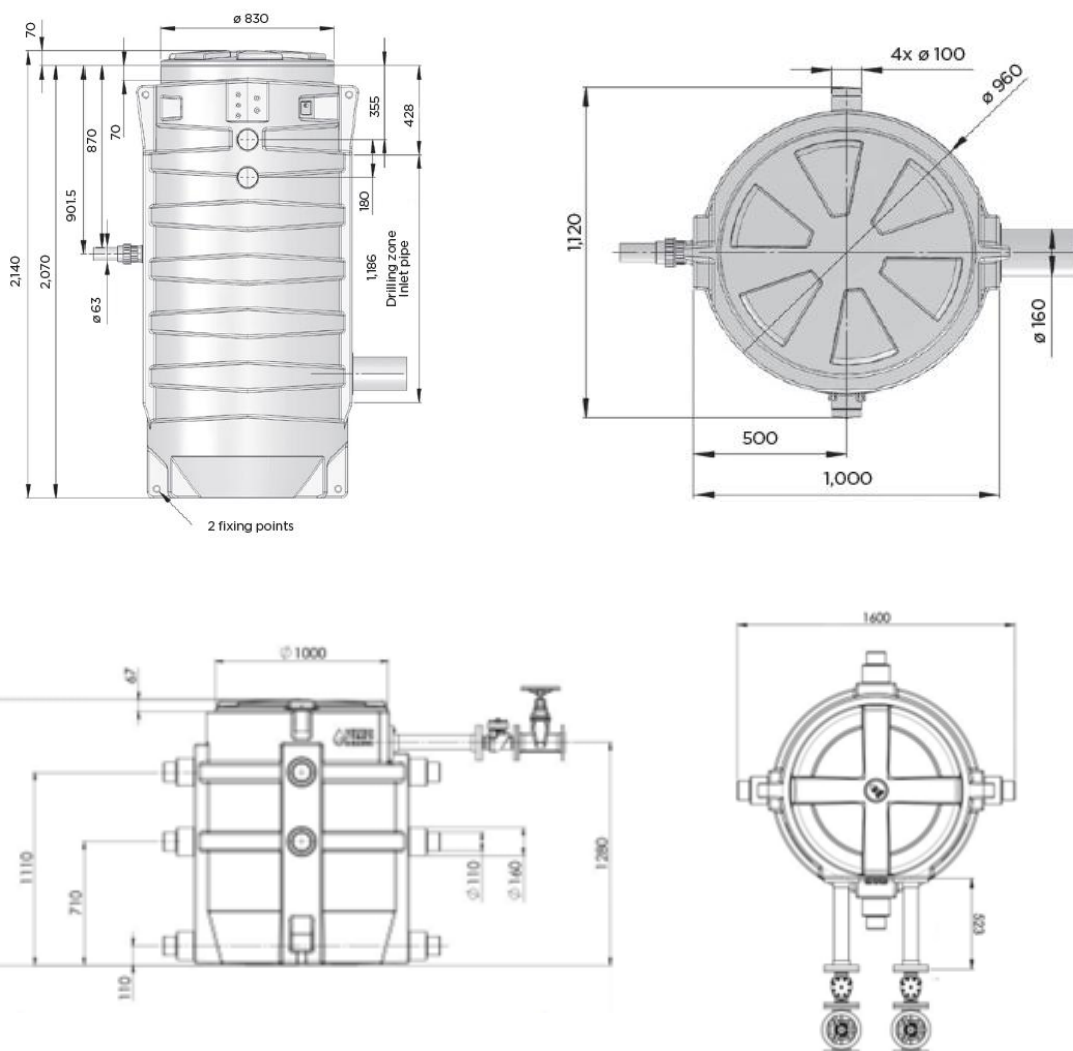
PREFEITURA MUNICIPAL DE ANDRADAS - MINAS GERAIS

Praça Vinte e Dois de Fevereiro, s/nº - CEP 37838-042 CNPJ nº 17.884.412/0001-34

Fone: (35) 3739-2550 – Endereço eletrônico: andradas@andradas.mg.gov.br

Sítio oficial na Internet: www.andradas.mg.gov.br

Imagens de Referência



1.4. Será exigido do participante classificado em primeiro lugar, a apresentação da **FICHA TÉCNICA** para avaliação.

2. PARTICIPAÇÃO NA DISPENSA ELETRÔNICA.

2.1. Poderão participar da presente Dispensa Eletrônica os interessados que estiverem previamente credenciados no Plataforma BBMNET Licitações Eletrônicas da Bolsa Brasileira de Mercadorias, no endereço www.novobbmnet.com.br.

2.2. O licitante responsabiliza-se exclusiva e formalmente pelas transações efetuadas em seu nome, assume como firmes e verdadeiras suas propostas e seus lances, inclusive os atos praticados diretamente ou por seu representante, excluída a responsabilidade do



PREFEITURA MUNICIPAL DE ANDRADAS - MINAS GERAIS

Praça Vinte e Dois de Fevereiro, s/nº - CEP 37838-042 CNPJ nº 17.884.412/0001-34

Fone: (35) 3739-2550 – Endereço eletrônico: andradas@andradas.mg.gov.br

Sítio oficial na Internet: www.andradas.mg.gov.br

provedor do sistema ou do órgão ou entidade promotora da licitação por eventuais danos decorrentes de uso indevido das credenciais de acesso, ainda que por terceiros.

2.2.1. Considerando aquilo que dispõe a Lei Complementar Federal nº 123/2006, bem como as orientações firmadas nos Decretos Municipais nº 2.721/2023 e 3.035/2024, será concedido tratamento favorecido para as microempresas e empresas de pequeno porte, para as sociedades cooperativas mencionadas no artigo 16 da Lei nº 14.133, de 2021, para o agricultor familiar, o produtor rural pessoa física e para o microempreendedor individual - MEI.

2.3 Não poderão participar desta dispensa os fornecedores:

2.3.1 que não atendam às condições deste Aviso de Contratação Direta e seu(s) anexo(s);

2.3.2 estrangeiros que não tenham representação legal no Brasil com poderes expressos para receber citação e responder administrativa ou judicialmente;

2.3.3 que se enquadrem nas seguintes vedações:

a) autor do anteprojeto, do projeto básico ou do projeto executivo, pessoa física ou jurídica, quando a contratação versar sobre obra, serviços ou fornecimento de bens a ele relacionados;

b) empresa, isoladamente ou em consórcio, responsável pela elaboração do projeto básico ou do projeto executivo, ou empresa da qual o autor do projeto seja dirigente, gerente, controlador, acionista ou detentor de mais de 5% (cinco por cento) do capital com direito a voto, responsável técnico ou subcontratado, quando a contratação versar sobre obra, serviços ou fornecimento de bens a ela necessários;

c) pessoa física ou jurídica que se encontre, ao tempo da contratação, impossibilitada de contratar em decorrência de sanção que lhe foi imposta;

d) aquele que mantenha vínculo de natureza técnica, comercial, econômica, financeira, trabalhista ou civil com dirigente do órgão ou entidade contratante ou com agente público que desempenhe função na licitação ou atue na fiscalização ou na gestão do contrato, ou que deles seja cônjuge, companheiro ou parente em linha reta, colateral ou por afinidade, até o terceiro grau;

e) empresas controladoras, controladas ou coligadas, nos termos da Lei nº 6.404, de 15 de dezembro de 1976, concorrendo entre si;

f) pessoa física ou jurídica que, nos 5 (cinco) anos anteriores à divulgação do aviso, tenha sido condenada judicialmente, com trânsito em julgado, por exploração de trabalho infantil, por submissão de trabalhadores a condições análogas às de escravo ou por contratação de adolescentes nos casos vedados pela legislação trabalhista



PREFEITURA MUNICIPAL DE ANDRADAS - MINAS GERAIS

Praça Vinte e Dois de Fevereiro, s/nº - CEP 37838-042 CNPJ nº 17.884.412/0001-34

Fone: (35) 3739-2550 – Endereço eletrônico: andradas@andradas.mg.gov.br

Sítio oficial na Internet: www.andradas.mg.gov.br

2.3.3.1 Equiparam-se aos autores do projeto as empresas integrantes do mesmo grupo econômico;

2.3.3.2 aplica-se o disposto na alínea “c” também ao fornecedor que atue em substituição a outra pessoa, física ou jurídica, com o intuito de burlar a efetividade da sanção a ela aplicada, inclusive a sua controladora, controlada ou coligada, desde que devidamente comprovado o ilícito ou a utilização fraudulenta da personalidade jurídica do fornecedor;

2.3.4 organizações da Sociedade Civil de Interesse Público - OSCIP, atuando nessa condição (Acórdão nº 746/2014-TCU-Plenário); e

2.3.5 sociedades cooperativas.

3 INGRESSO NA DISPENSA ELETRÔNICA, CADASTRAMENTO DA PROPOSTA INICIAL E DOCUMENTOS DE HABILITAÇÃO

3.1 O ingresso do fornecedor na disputa da dispensa eletrônica se dará com o cadastramento de sua proposta inicial, na forma deste item.

3.2 O fornecedor interessado, após a divulgação do aviso de contratação direta, encaminhará, exclusivamente por meio do Sistema de Dispensa Eletrônica, a proposta de preço, **contendo marca ou origem do objeto a ser contratado e do VALOR DO LOTE/ITEM**, além dos **DOCUMENTOS DE HABILITAÇÃO**, até o horário previsto para o fim do recebimento de propostas.

3.2.1 O arquivo da Proposta Inicial de Preços deverá ser enviado em formulário específico, exclusivamente por meio do Sistema Eletrônico, conforme modelo do **Anexo III**.

3.3 O fornecedor deverá declarar, ainda, em campo próprio do sistema:

3.3.1 a inexistência de fato impeditivo para licitar ou contratar com a Administração Pública;

3.3.2 o enquadramento na condição de microempresa e empresa de pequeno porte, nos termos da Lei Complementar nº 123, de 2006, quando couber;

3.3.3 o pleno conhecimento e aceitação das regras e das condições gerais da contratação, constantes do procedimento;

3.3.4 a responsabilidade pelas transações que forem efetuadas no sistema, assumindo como firmes e verdadeiras;

3.3.5 o cumprimento das exigências de reserva de cargos para pessoa com deficiência e para reabilitado da Previdência Social, de que trata o art. 93 da Lei nº 8.213, de 24 de julho de 1991, se couber; e

3.3.6 o cumprimento do disposto no inciso VI do art. 68 da Lei nº 14.133, de 2021.

3.4 Todas as especificações do objeto contidas na proposta, em especial o preço, vinculam a Contratada.



PREFEITURA MUNICIPAL DE ANDRADAS - MINAS GERAIS

Praça Vinte e Dois de Fevereiro, s/nº - CEP 37838-042 CNPJ nº 17.884.412/0001-34

Fone: (35) 3739-2550 – Endereço eletrônico: andradas@andradas.mg.gov.br

Sítio oficial na Internet: www.andradas.mg.gov.br

3.5 Nos valores propostos estarão inclusos todos os custos operacionais, encargos previdenciários, trabalhistas, tributários, comerciais e quaisquer outros que incidam direta ou indiretamente na prestação dos serviços;

3.5.1 Os preços ofertados, tanto na proposta inicial, quanto na etapa de lances, serão de exclusiva responsabilidade do fornecedor, não lhe assistindo o direito de pleitear qualquer alteração, sob alegação de erro, omissão ou qualquer outro pretexto.

3.6 A apresentação das propostas implica obrigatoriedade do cumprimento das disposições nelas contidas, em conformidade com o que dispõe o Termo de Referência, assumindo o proponente o compromisso de executar os serviços nos seus termos, bem como de fornecer os materiais, equipamentos, ferramentas e utensílios necessários, em quantidades e qualidades adequadas à perfeita execução contratual, promovendo, quando requerido, sua substituição.

3.7 Uma vez enviada a proposta no sistema, os fornecedores poderão excluir ou alterá-la, caso ainda esteja na fase de “aberto para receber propostas”.

3.8 No cadastramento da proposta inicial, o fornecedor deverá, também, assinalar em campo próprio do sistema eletrônico que atende às seguintes declarações:

3.8.1 que inexistem fatos impeditivos para sua habilitação no certame, ciente da obrigatoriedade de declarar ocorrências posteriores;

3.8.2 que cumpre os requisitos estabelecidos no artigo 3º da Lei Complementar nº 123, de 2006, estando apto a usufruir do tratamento favorecido estabelecido em seus arts. 42 a 49.

3.8.3 que está ciente e concorda com as condições contidas no Aviso de Contratação Direta e seus anexos;

3.8.4 que assume a responsabilidade pelas transações que forem efetuadas no sistema, assumindo como firmes e verdadeiras;

3.8.5 que cumpre as exigências de reserva de cargos para pessoa com deficiência e para reabilitado da Previdência Social, de que trata o art. 93 da Lei nº 8.213/91.

3.8.6 que não emprega menor de 18 anos em trabalho noturno, perigoso ou insalubre e não emprega menor de 16 anos, salvo menor, a partir de 14 anos, na condição de aprendiz, nos termos do artigo 7º, XXXIII, da Constituição.

3.9 Fica facultado ao fornecedor, ao cadastrar sua proposta inicial, a parametrização de valor final mínimo, com o registro do seu lance final aceitável (menor preço ou maior desconto, conforme o caso).

3.9.1 Feita essa opção os lances serão enviados automaticamente pelo sistema, respeitados os limites cadastrados pelo fornecedor e o intervalo mínimo entre lances previsto neste aviso.



PREFEITURA MUNICIPAL DE ANDRADAS - MINAS GERAIS

Praça Vinte e Dois de Fevereiro, s/nº - CEP 37838-042 CNPJ nº 17.884.412/0001-34

Fone: (35) 3739-2550 – Endereço eletrônico: andradas@andradas.mg.gov.br

Sítio oficial na Internet: www.andradas.mg.gov.br

3.9.1.1 Sem prejuízo do disposto acima, os lances poderão ser enviados manualmente, na forma da seção respectiva deste Aviso de Contratação Direta;

3.9.2 O valor final mínimo poderá ser alterado pelo fornecedor durante a fase de disputa, desde que não assuma valor superior a lance já registrado por ele no sistema.

3.9.3 O valor mínimo parametrizado possui caráter sigiloso aos demais participantes do certame e para o órgão ou entidade contratante. Apenas os lances efetivamente enviados poderão ser conhecidos dos fornecedores na forma da seção seguinte deste Aviso.

4 FASE DE LANCES

4.1 A partir das 8:00h da data estabelecida neste Aviso de Contratação Direta, a sessão pública será automaticamente aberta pelo sistema para o envio de lances públicos e sucessivos, exclusivamente por meio do sistema eletrônico, cujo encerramento dar-se-á, impreterivelmente, às 14 horas, resguardado, porém, a possibilidade da contínua prorrogação do horário, em razão da apresentação de lances pelos interessados, na forma do item 4.7.1. deste Edital.

4.2 Iniciada a etapa competitiva, os fornecedores deverão encaminhar lances exclusivamente por meio de sistema eletrônico, sendo imediatamente informados do seu recebimento e do valor consignado no registro.

4.2.1 O lance deverá ser ofertado pelo valor total do objeto licitado.

4.3 O fornecedor somente poderá oferecer valor inferior em relação ao último lance por ele ofertado e registrado pelo sistema.

4.3.1 O fornecedor poderá oferecer lances sucessivos iguais ou superiores ao lance que esteja vencendo o certame, desde que inferiores ao menor por ele ofertado e registrado pelo sistema, sendo tais lances definidos como “lances intermediários” para os fins deste Aviso de Contratação Direta.

4.4 Havendo lances iguais ao menor já ofertado, prevalecerá aquele que for recebido e registrado primeiro no sistema.

4.5 Caso o fornecedor não apresente lances, concorrerá com o valor de sua proposta.

4.6 Durante o procedimento, os fornecedores serão informados, em tempo real, do valor do menor lance registrado, vedada a identificação do fornecedor.

4.7 Imediatamente após o término do prazo estabelecido para a fase de lances, haverá o seu encerramento, com o ordenamento e divulgação dos lances, pelo sistema, em ordem crescente de classificação.

4.7.1 O encerramento da fase de lances por prorrogação automática que será de 2 (dois) minutos e ocorrerá sucessivamente sempre que houver lances enviados nesse período de prorrogação, inclusive no caso de lances intermediários.

4.8 Nas dispensas desertas ou fracassadas, poderá a Administração, conforme oportunidade e conveniência, optar pelas seguintes ações:



PREFEITURA MUNICIPAL DE ANDRADAS - MINAS GERAIS

Praça Vinte e Dois de Fevereiro, s/nº - CEP 37838-042 CNPJ nº 17.884.412/0001-34

Fone: (35) 3739-2550 – Endereço eletrônico: andradas@andradas.mg.gov.br

Sítio oficial na Internet: www.andradas.mg.gov.br

4.8.1 Republicar o aviso;

4.8.2 Fixar prazo para que os fornecedores interessados possam adequar as suas propostas ou sua situação no que se refere à habilitação, se for o caso; ou

4.8.3 Valer-se, para a contratação, de proposta obtida na pesquisa de preços que serviu de base ao procedimento, se houver, privilegiando-se os menores preços sempre que possível, e desde que atendidas às condições de habilitação exigidas.

5 JULGAMENTO DAS PROPOSTAS DE PREÇO

5.1 Encerrada a fase de lances, será verificada a conformidade da proposta classificada em primeiro lugar quanto à adequação do objeto e à compatibilidade do preço em relação ao estipulado para a contratação.

5.2 No caso de o preço da proposta vencedora estar acima do estimado pela Administração, poderá haver a negociação de condições mais vantajosas.

5.2.1 Neste caso, será encaminhada contraproposta ao fornecedor que tenha apresentado o melhor preço, para que seja obtida a melhor proposta com preço compatível ao estimado pela Administração.

5.2.2 A negociação poderá ser feita com os demais fornecedores classificados, respeitada a ordem de classificação, quando o primeiro colocado, mesmo após a negociação, for desclassificado em razão de sua proposta permanecer acima do preço máximo definido para a contratação.

5.2.3 Em qualquer caso, concluída a negociação, o resultado será registrado na ata do procedimento da dispensa eletrônica.

5.3 Estando o preço compatível, será solicitado o envio da proposta e, se necessário, de documentos complementares, adequada ao último lance.

5.4 O prazo de validade da proposta não será inferior a 60 (sessenta) dias, a contar da data de sua apresentação.

5.5 Será desclassificada a proposta vencedora que:

5.5.1 contiver vícios insanáveis;

5.5.2 não obedecer às especificações técnicas pormenorizadas neste aviso ou em seus anexos;

5.5.3 apresentar preços inexequíveis ou permanecerem acima do preço máximo definido para a contratação;

5.5.4 não tiverem sua exequibilidade demonstrada, quando exigido pela Administração;

5.5.5 apresentar desconformidade com quaisquer outras exigências deste aviso ou seus anexos, desde que insanável.

5.6 Quando o fornecedor não conseguir comprovar que possui ou possuirá recursos suficientes para executar a contento o objeto, será considerada inexequível a proposta de preços ou menor lance que:



PREFEITURA MUNICIPAL DE ANDRADAS - MINAS GERAIS

Praça Vinte e Dois de Fevereiro, s/nº - CEP 37838-042 CNPJ nº 17.884.412/0001-34

Fone: (35) 3739-2550 – Endereço eletrônico: andradas@andradas.mg.gov.br

Sítio oficial na Internet: www.andradas.mg.gov.br

5.6.1 for insuficiente para a cobertura dos custos da contratação, apresente preços global ou unitários simbólicos, irrisórios ou de valor zero, incompatíveis com os preços dos insumos e salários de mercado, acrescidos dos respectivos encargos, ainda que o ato convocatório da dispensa não tenha estabelecido limites mínimos, exceto quando se referirem a materiais e instalações de propriedade do próprio fornecedor, para os quais ele renuncie a parcela ou à totalidade da remuneração.

5.6.2 apresentar um ou mais valores da planilha de custo que sejam inferiores àqueles fixados em instrumentos de caráter normativo obrigatório, tais como leis, medidas provisórias e convenções coletivas de trabalho vigentes.

5.7 Se houver indícios de inexequibilidade da proposta de preço, ou em caso da necessidade de esclarecimentos complementares, poderão ser efetuadas diligências, para que a empresa comprove a exequibilidade da proposta.

5.8 Erros no preenchimento da planilha não constituem motivo para a desclassificação da proposta. A planilha poderá ser ajustada pelo fornecedor, no prazo indicado pelo sistema, desde que não haja majoração do preço.

5.8.1 O ajuste de que trata este dispositivo se limita a sanar erros ou falhas que não alterem a substância das propostas;

5.9 Para fins de análise da proposta quanto ao cumprimento das especificações do objeto, poderá ser colhida a manifestação escrita do setor requisitante do serviço ou da área especializada no objeto.

5.10 Se a proposta ou lance vencedor for desclassificado, será examinada a proposta ou lance subsequente, e, assim sucessivamente, na ordem de classificação.

5.11 Havendo necessidade, a sessão será suspensa, informando-se no “chat” a nova data e horário para a sua continuidade.

5.12 Encerrada a análise quanto à aceitação da proposta, se iniciará a fase de habilitação, observado o disposto neste Aviso de Contratação Direta.

6 HABILITAÇÃO

6.1 Encerrada a etapa de negociação e aceitação, o pregoeiro verificará se o licitante provisoriamente classificado em primeiro lugar atende às condições de participação no certame, conforme previsto no art. 14 da Lei nº 14.133/2021, legislação correlata e no item 2.5 do edital, especialmente quanto à existência de sanção que impeça a participação no certame ou a futura contratação, mediante a consulta aos seguintes cadastros:

- a) Registro Cadastral ou Registro de Sanções Administrativas do órgão licitante, se houver; e
- b) Consulta Consolidada de Pessoa Jurídica (TCU) (<https://certidoes-apf.apps.tcu.gov.br/>).

6.2 Caso atendidas as condições de participação, será iniciado o procedimento de habilitação.



PREFEITURA MUNICIPAL DE ANDRADAS - MINAS GERAIS

Praça Vinte e Dois de Fevereiro, s/nº - CEP 37838-042 CNPJ nº 17.884.412/0001-34

Fone: (35) 3739-2550 – Endereço eletrônico: andradas@andradas.mg.gov.br

Sítio oficial na Internet: www.andradas.mg.gov.br

6.3 Caso o licitante provisoriamente classificado em primeiro lugar enquadre-se no tratamento favorecido às ME/EPPs, o pregoeiro obedecerá ao disposto nos arts. 42 e 43 da Lei Complementar nº 123/06.

6.4 Os documentos previstos no Termo de Referência, necessários e suficientes para demonstrar a capacidade do licitante de realizar o objeto da licitação, serão exigidos do licitante mais bem classificado para fins de habilitação.

6.5 Na fase de **Habilitação Jurídica**, serão exigidos os seguintes documentos:

6.5.1 Registro comercial, no caso de empresa individual;

6.5.2 Ato constitutivo, estatuto ou contrato social em vigor acompanhado da última alteração, se houver, devidamente registrado, onde se possa identificar o administrador, em se tratando de sociedades comerciais, e, no caso de sociedade por ações, acompanhados de documentos que comprovem a eleição de seus administradores, devendo o objeto social ser compatível com o objeto da licitação.

6.6 Regularidade Fiscal e Trabalhista

6.6.1 CNPJ – Cadastro Nacional de Pessoa Jurídica emitido pelo Ministério da Fazenda.

6.6.2 Prova de inscrição no Cadastro de Contribuintes Estadual ou Municipal, relativo à sede ou domicílio do licitante, pertinente ao seu ramo de atividade e compatível com o objeto do certame;

6.6.3 Prova de Regularidade para com a Fazenda Nacional, comprovada mediante fornecimento de Certidão conjunta negativa de débitos relativos a Tributos Federais e a Dívida Ativa da União, e Seguridade Social.

6.6.4 Certidão de regularidade de débitos tributários com a Fazenda Estadual e Municipal;

6.6.5 FGTS - Prova de regularidade de recolhimento de Fundo de Garantia por Tempo de Serviço-FGTS, mediante a apresentação de Certificado fornecido pela Caixa Econômica Federal.

6.6.6 CNDT - Prova de inexistência de débitos inadimplidos perante a Justiça do Trabalho, mediante a apresentação de Certidão Negativa, nos termos do Título VII-A da Consolidação das Leis do Trabalho, disponível no Portal do Tribunal Superior do Trabalho.

6.7 Qualificação Econômico-Financeira:

6.7.1 Certidão negativa de falência expedida pelo distribuidor da sede do fornecedor;

6.8 Qualificação Técnica:

6.8.1 ATESTADO DE CAPACIDADE TÉCNICA: Comprovação de aptidão para a prestação dos serviços em características, quantidades e prazos compatíveis com o objeto



PREFEITURA MUNICIPAL DE ANDRADAS - MINAS GERAIS

Praça Vinte e Dois de Fevereiro, s/nº - CEP 37838-042 CNPJ nº 17.884.412/0001-34

Fone: (35) 3739-2550 – Endereço eletrônico: andradas@andradas.mg.gov.br

Sítio oficial na Internet: www.andradas.mg.gov.br

desta dispensa, ou com o item pertinente, mediante a apresentação de atestado(s) fornecido(s) por pessoas jurídicas de direito público ou privado.

6.8.2 Para fins da comprovação de que trata este subitem, os atestados deverão dizer respeito a contratos executados com as seguintes características mínimas:

6.8.3 Identificação da empresa ou órgão contratante, bem como da empresa contratada, ambas com sua razão social, número do CNPJ e endereço;

6.8.4 Descrição dos serviços que foram realizados;

6.8.5 Período de execução dos serviços;

6.8.6 Assinatura do responsável legal.

6.8.7 Os atestados de capacidade técnica poderão ser apresentados em nome da matriz ou da filial do fornecedor, devendo, porém, ser daquele que é efetivamente interessada no certame.

6.8.8 O fornecedor disponibilizará todas as informações necessárias à comprovação da legitimidade dos atestados, apresentando, quando solicitado pela Administração, cópia do contrato que deu suporte à contratação, endereço atual da contratante e local em que foi executado o objeto contratado, dentre outros documentos.

6.9 A licitante, em caso de dispensa de apresentação de quaisquer documentos acima citados, deverá apresentar declaração formal, a qual deve ser instruída dos fundamentos legais que a embasam, competindo, por fim, à pregoeira, em caso de dúvida, diligenciar para averiguar a veracidade da declaração juntada.

6.10 DOS DOCUMENTOS DE HABILITAÇÃO E DA EXIGÊNCIA DA FICHA TÉCNICA:

6.10.1 Os **documentos referentes a Proposta Final e Habilitação** deverão ser anexados em até 01 (uma) hora durante o certame na plataforma, podendo ser prorrogado por mais 01 (uma) hora, com a solicitação do participante, sob pena de desclassificação, e em caso de desclassificação ou inabilitação do previamente classificado em primeiro lugar o prazo será o mesmo para o próximo participante anexar os documentos.

6.10.2 A **ficha técnica deverá ser anexada na plataforma** e caso seja necessário o pregoeiro poderá habilitar para que seja inserida na plataforma a **ficha técnica complementar**, que deverá ser anexada em até 01 (uma) hora após o certame, podendo ser prorrogado por mais 01 (uma) hora, com a solicitação da participante sob pena de desclassificação, e em caso de desclassificação ou inabilitação do previamente classificado em primeiro lugar o prazo será o mesmo para o próximo participante anexar.

6.10.2.1 A apresentação de ficha técnica anexada na plataforma tem como finalidade a verificação da compatibilidade do bem ofertado com as especificações exigidas no Termo de Referência – Anexo I deste Edital;

6.10.2.2. A ficha técnica será analisada por servidores designados pela Secretaria Requisitante;



PREFEITURA MUNICIPAL DE ANDRADAS - MINAS GERAIS

Praça Vinte e Dois de Fevereiro, s/nº - CEP 37838-042 CNPJ nº 17.884.412/0001-34

Fone: (35) 3739-2550 – Endereço eletrônico: andradas@andradas.mg.gov.br

Sítio oficial na Internet: www.andradas.mg.gov.br

6.10.2.3. Será desclassificada a proposta que tiver a ficha técnica rejeitada ou não a entregar no prazo estabelecido, mediante Laudo Técnico de análise das fichas técnicas expedido pelo setor requisitante;

6.10.2.4. Em caso de desclassificação da proposta vencedora será solicitada a ficha técnica do segundo colocado e assim sucessivamente obedecida à ordem de classificação.

7 CONTRATAÇÃO

7.1 Após a homologação e adjudicação, caso se conclua pela contratação, será firmado Termo de Contrato ou emitido instrumento equivalente.

7.2 O adjudicatário terá o prazo de até 5 (cinco) dias úteis, contados a partir da data de sua convocação, para assinar o Termo de Contrato, quando este instrumento for confeccionado.

7.2.1 O prazo previsto para assinatura do contrato ou aceitação da nota de empenho ou instrumento equivalente poderá ser prorrogado 1 (uma) vez, por igual período, por solicitação justificada do adjudicatário e aceita pela Administração.

7.3 REQUISITOS DA CONTRATAÇÃO:

7.3.1 O equipamento deverá atender rigorosamente às especificações técnicas de desempenho, como a vazão de 0,21m³/h e a altura manométrica de no mínimo 5mca. Para garantir a conformidade, será exigida a apresentação de uma ficha técnica detalhada durante o certame, que servirá para verificar se o produto é compatível com as exigências de capacidade do reservatório e potência das bombas.

7.3.2 Será exigida uma garantia de **01 (um) ano** para o equipamento, contada a partir da entrega e contra defeitos de fabricação. Caso o produto apresente defeitos de fábrica ou divergências técnicas, a contratada deverá realizar a substituição integral sem ônus para a Administração no prazo máximo de **10 (dez) dias úteis** após a comunicação oficial. O início do período de garantia será formalizado na data de recebimento da nota fiscal.

7.3.3 A contratada assume responsabilidade integral pela qualidade e entrega do objeto, cabendo a ela o ônus da prova sobre a origem de eventuais falhas. Todas as despesas referentes a transporte, frete, mão de obra e encargos são de exclusiva responsabilidade da empresa vencedora. O contrato deverá ser executado fielmente, e a inexecução total ou parcial sujeitará a empresa às consequências legais.

7.3.4 A ficha técnica apresentada será submetida à análise por parte da Secretaria de Obras. A rejeição desse documento ou a não entrega no prazo estabelecido resultará na desclassificação da proposta do licitante.

7.3.5 O descumprimento das condições estabelecidas sujeitará a empresa às sanções previstas na Lei nº 14.133/2021. Caso o bem seja entregue em desacordo com as especificações, a Administração poderá rejeitá-lo, devendo a contratada providenciar a



PREFEITURA MUNICIPAL DE ANDRADAS - MINAS GERAIS

Praça Vinte e Dois de Fevereiro, s/nº - CEP 37838-042 CNPJ nº 17.884.412/0001-34

Fone: (35) 3739-2550 – Endereço eletrônico: andradas@andradas.mg.gov.br

Sítio oficial na Internet: www.andradas.mg.gov.br

substituição em até **07 (sete) dias úteis** a contar da notificação, sob pena de aplicação de penalidades.

7.4 MODELO DE EXECUÇÃO DO OBJETO (FORMA, PRAZO E LOCAL DE ENTREGA)

7.4.1 O fornecimento do objeto será integral. A solicitação para a entrega será realizada mediante o envio de uma ordem de fornecimento, devendo o pedido ser formalizado com antecedência mínima de 01 (um) dia.

7.4.2 A estação elevatória deverá ser entregue na sede da Secretaria Municipal de Obras, Serviços Públicos e Transporte Interno, localizada na Rua Argemiro Pereira de Oliveira, S/N, bairro Horto Florestal.

7.4.3 O prazo máximo para a entrega do produto é de **30 (trinta) dias corridos**, contados a partir do recebimento da ordem de fornecimento. Caso ocorra algum impedimento para o cumprimento deste prazo, a empresa deve comunicar as razões com pelo menos 25 (vinte e cinco) dias de antecedência para análise de prorrogação.

7.4.4 As comunicações entre a Administração e a contratada devem ser realizadas preferencialmente por escrito, admitindo-se o uso de mensagem eletrônica. A contratada deve estar disponível para atender convocações imediatas da prefeitura para tratar de providências urgentes sobre a execução do contrato.

7.4.5 O bem será recebido em duas etapas:

7.4.6 Recebimento Provisório: Ocorre de forma sumária no ato da entrega, junto à nota fiscal, para verificação posterior de conformidade. Se houver desacordo, o material pode ser rejeitado e deve ser substituído em até 07 (sete) dias úteis.

7.4.7 Recebimento Definitivo: Será realizado no prazo de 03 (três) dias úteis após a conferência detalhada da qualidade, quantidade e aceitação formal mediante termo detalhado.

7.4.8 A contratada é integralmente responsável por todas as despesas com mão de obra, transporte/frete e encargos trabalhistas necessários para a entrega. É também responsabilidade da empresa o ônus da prova sobre a origem de falhas no equipamento. Cabe à Administração Municipal designar os fiscais responsáveis pelo acompanhamento, fiscalização e atesto de conformidade do material entregue..

8. DAS INFRAÇÕES ADMINISTRATIVAS

8.1 Comete infração administrativa, nos termos da lei, o licitante que, com dolo ou culpa:

8.1.1 deixar de entregar a documentação exigida para o certame ou não entregar qualquer documento que tenha sido solicitado pelo/a pregoeiro/a durante o certame;



PREFEITURA MUNICIPAL DE ANDRADAS - MINAS GERAIS

Praça Vinte e Dois de Fevereiro, s/nº - CEP 37838-042 CNPJ nº 17.884.412/0001-34

Fone: (35) 3739-2550 – Endereço eletrônico: andradas@andradas.mg.gov.br

Sítio oficial na Internet: www.andradas.mg.gov.br

8.1.2 Salvo em decorrência de fato superveniente devidamente justificado, não manter a proposta em especial quando:

8.1.2.1 não enviar a proposta adequada ao último lance ofertado ou após a negociação;

8.1.2.2 recusar-se a enviar o detalhamento da proposta quando exigível;

8.1.2.3 injustificadamente, pedir para ser desclassificado quando encerrada a etapa competitiva; ou

8.1.2.4 deixar de apresentar amostra;

8.1.2.5 apresentar proposta ou amostra em desacordo com as especificações do edital;

8.1.3 não celebrar o contrato ou não entregar a documentação exigida para a contratação, quando convocado dentro do prazo de validade de sua proposta;

8.1.3.1 recusar-se, sem justificativa, a assinar o contrato ou a ata de registro de preço, ou a aceitar ou retirar o instrumento equivalente no prazo estabelecido pela Administração;

8.1.4 apresentar declaração ou documentação falsa exigida para o certame ou prestar declaração falsa durante a licitação;

8.1.5 fraudar a licitação;

8.1.6 comportar-se de modo inidôneo ou cometer fraude de qualquer natureza, em especial quando:

8.1.6.1 agir em conluio ou em desconformidade com a lei;

8.1.6.2 induzir deliberadamente a erro no julgamento;

8.1.6.3 apresentar amostra falsificada ou deteriorada;

8.1.7 praticar atos ilícitos com vistas a frustrar os objetivos da licitação

8.1.8 praticar ato lesivo previsto no art. 5º da Lei n.º 12.846, de 2013.

8.1.9 Com fulcro na Lei nº 14.133, de 2021, a Administração poderá, garantida a prévia defesa, aplicar aos licitantes e/ou adjudicatários as seguintes sanções, sem prejuízo das responsabilidades civil e criminal:

8.1.9.1 advertência;

8.1.9.2 multa;

8.1.9.3. impedimento de licitar e contratar; e

8.1.10 declaração de inidoneidade para licitar ou contratar, enquanto perdurarem os motivos determinantes da punição ou até que seja promovida sua reabilitação perante a própria autoridade que aplicou a penalidade.



PREFEITURA MUNICIPAL DE ANDRADAS - MINAS GERAIS

Praça Vinte e Dois de Fevereiro, s/nº - CEP 37838-042 CNPJ nº 17.884.412/0001-34

Fone: (35) 3739-2550 – Endereço eletrônico: andradas@andradas.mg.gov.br

Sítio oficial na Internet: www.andradas.mg.gov.br

8.1.11 Na aplicação das sanções serão considerados os elementos previstos no art. 156, § 1º, da Lei 14.133/2021.

8.1.12 As sanções de advertência, impedimento de licitar e contratar e declaração de inidoneidade, bem como a sanção de multa aplicada em percentual de 0,5% a 30% incidente sobre o valor da proposta, respeitarão o devido processo legal, obedecerão ao prazo de defesa previsto nos arts. 156 e seguintes, da Lei 14.133/2021.

8.1.13 A recusa injustificada do adjudicatário em assinar o contrato ou a ata de registro de preço, ou em aceitar ou retirar o instrumento equivalente no prazo estabelecido pela Administração, caracterizará o descumprimento total da obrigação assumida.

9.DAS DISPOSIÇÕES GERAIS

9.1 O procedimento será divulgado no Portal Nacional de Contratações Públicas - PNCP.

9.2 No caso de todos os fornecedores restarem desclassificados ou inabilitados (procedimento fracassado), a Administração poderá:

9.2.1 republicar o presente aviso com uma nova data;

9.2.2 valer-se, para a contratação, de proposta obtida na pesquisa de preços que serviu de base ao procedimento, se houver, privilegiando-se os menores preços, sempre que possível, e desde que atendidas às condições de habilitação exigidas.

9.2.2.1 No caso do subitem anterior, a contratação será operacionalizada fora deste procedimento.

9.2.3 Fixar prazo para que possa haver adequação das propostas ou da documentação de habilitação, conforme o caso.

9.3 As providências dos subitens 9.2.1 e 9.2.2 acima poderão ser utilizadas se não houver o comparecimento de quaisquer fornecedores interessados (procedimento deserto);

9.4 Havendo a necessidade de realização de ato de qualquer natureza pelos fornecedores, cujo prazo não conste deste Aviso de Contratação Direta, deverá ser atendido o prazo indicado pelo agente competente da Administração na respectiva notificação.

9.5 Caberá ao fornecedor acompanhar as operações, ficando responsável pelo ônus decorrente da perda do negócio diante da inobservância de quaisquer mensagens emitidas pela Administração ou de sua desconexão.

9.6 Os horários estabelecidos na divulgação deste procedimento e durante o envio de lances observarão o horário de Brasília-DF, inclusive para contagem de tempo e registro no Sistema e na documentação relativa ao procedimento.

9.7 No julgamento das propostas e da habilitação, a Administração poderá sanar erros ou falhas que não alterem a substância das propostas, dos documentos e sua validade jurídica, mediante despacho fundamentado, registrado em ata e acessível a todos, atribuindo-lhes validade e eficácia para fins de habilitação e classificação.



PREFEITURA MUNICIPAL DE ANDRADAS - MINAS GERAIS

Praça Vinte e Dois de Fevereiro, s/nº - CEP 37838-042 CNPJ nº 17.884.412/0001-34

Fone: (35) 3739-2550 – Endereço eletrônico: andradas@andradas.mg.gov.br

Sítio oficial na Internet: www.andradas.mg.gov.br

9.8 As normas disciplinadoras deste Aviso de Contratação Direta serão sempre interpretadas em favor da ampliação da disputa entre os interessados, desde que não comprometam o interesse da Administração, o princípio da isonomia, a finalidade e a segurança da contratação.

9.9 Os fornecedores assumem todos os custos de preparação e apresentação de suas propostas e a Administração não será, em nenhum caso, responsável por esses custos, independentemente da condução ou do resultado do processo de contratação.

9.10 Da sessão pública será divulgada Ata no sistema eletrônico.

9.11 Integram este Aviso de Contratação Direta, para todos os fins e efeitos, os seguintes anexos:

9.11.1. ANEXO I – TERMO DE REFERÊNCIA;

9.11.2. ANEXO II – MINUTA CONTRATUAL;

9.11.3. ANEXO III – MODELO DE PROPOSTA FINANCEIRA.

Andradas, 03 de junho de 2026.

Claudinei Donizeti Frizo Junior

Gerente da Divisão de Administração, Materiais e Suprimentos



PREFEITURA MUNICIPAL DE ANDRADAS - MINAS GERAIS

Praça Vinte e Dois de Fevereiro, s/nº - CEP 37838-042 CNPJ nº 17.884.412/0001-34

Fone: (35) 3739-2550 – Endereço eletrônico: andradas@andradas.mg.gov.br

Sítio oficial na Internet: www.andradas.mg.gov.br

ANEXO I – TERMO DE REFERÊNCIA
PROCESSO LICITATÓRIO Nº 105/2026-A
AVISO DE DISPENSA ELETRÔNICA Nº 024/2026-A

Solicitação nº 646/2026

1. OBJETO: O presente Termo de Referência tem por objeto a aquisição de estação elevatória destinada à instalação na rede de esgoto da Escola Municipal “Dr. Delvo Stivanin”.

2. DESCRIÇÃO DETALHADA DOS ITENS:

Item	Unidade	Quantidade Estimada	ESPECIFICAÇÃO
1	Unidade	01	<p>ESTAÇÃO ELEVATÓRIA DE ESGOTO COM 02 BOMBAS SUBMERSÍVEIS</p> <p>Sistema pré-montado e desenvolvido para bombear águas residuais em instalações abaixo do nível de coleta da rede de esgoto.</p> <p>Equipamento composto por:</p> <ul style="list-style-type: none">- Tanque reservatório com capacidade entre 1.300 e 2.400 litros confeccionado em polietileno;- 02 (duas) bombas submersíveis com potência mínima de 1CV;- Controles de nível (chave bóia);- Válvulas anti-retorno (válvula de retenção);- Quadro de comando ou tecnologia similar para automação das bombas e controle de volumetria dos reservatórios;- Demais acessórios para instalação e funcionamento do equipamento. <p>O equipamento deve atender uma vazão de 0,21m³/h e uma altura manométrica de no mínimo 5mca.</p>



PREFEITURA MUNICIPAL DE ANDRADAS - MINAS GERAIS

Praça Vinte e Dois de Fevereiro, s/n° - CEP 37838-042 CNPJ nº 17.884.412/0001-34

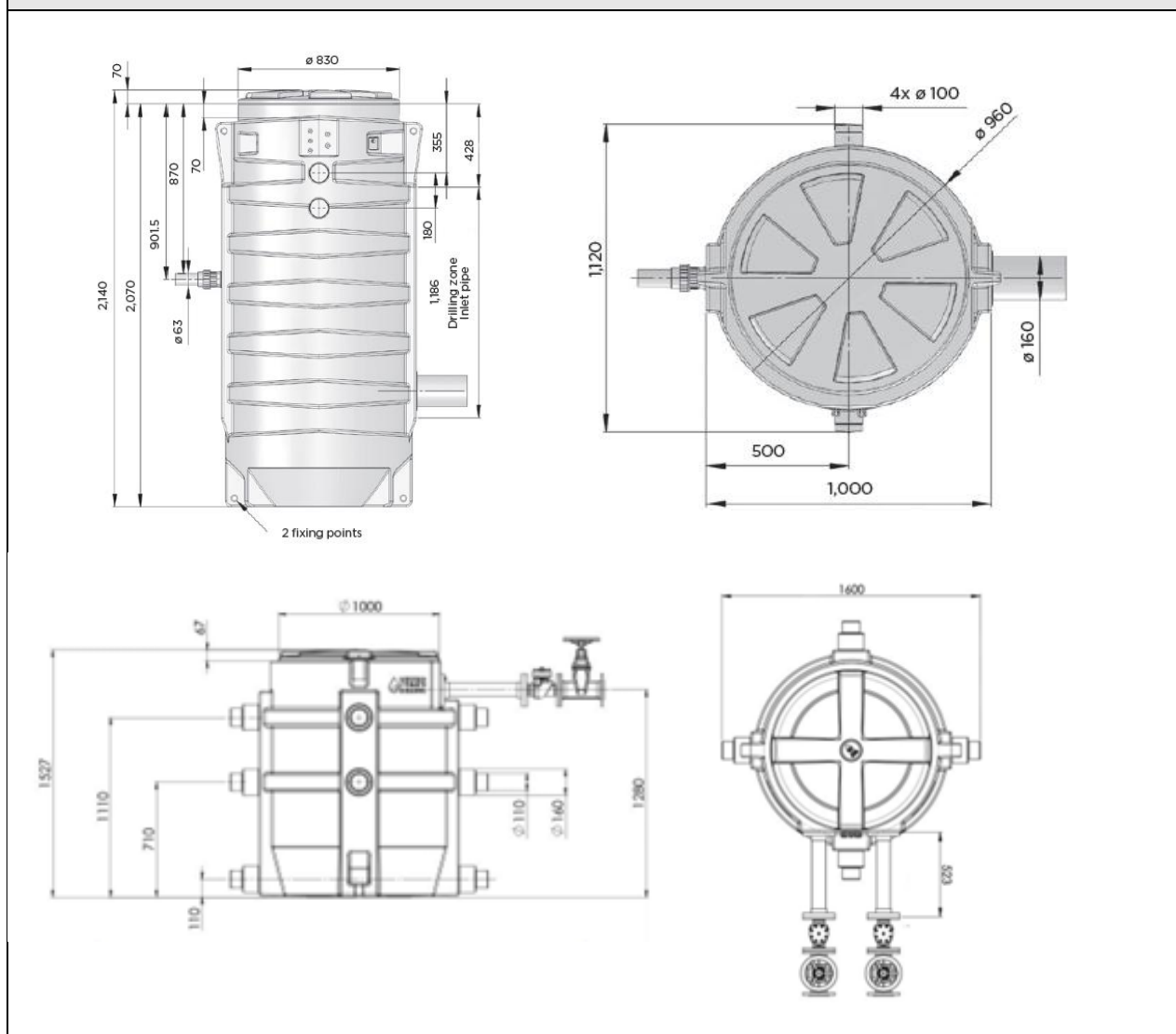
Fone: (35) 3739-2550 – Endereço eletrônico: andradas@andradas.mg.gov.br

Sítio oficial na Internet: www.andradas.mg.gov.br

Marcas de referência: SANIFOS; SCHNEIDER ou superior.

APRESENTAR FICHA TÉCNICA.

IMAGENS DE REFERÊNCIA



2.1. Justifica-se a utilização de marcas de referência a fim de determinar com maior precisão a qualidade do produto que esta Administração deseja, com a finalidade de garantir maior eficiência nas compras realizadas pelo Município.



PREFEITURA MUNICIPAL DE ANDRADAS - MINAS GERAIS

Praça Vinte e Dois de Fevereiro, s/nº - CEP 37838-042 CNPJ nº 17.884.412/0001-34

Fone: (35) 3739-2550 – Endereço eletrônico: andradas@andradas.mg.gov.br

Sítio oficial na Internet: www.andradas.mg.gov.br

3. FUNDAMENTAÇÃO E DESCRIÇÃO DA NECESSIDADE E DA JUSTIFICATIVA DA CONTRATAÇÃO:

3.1. A Administração Municipal necessita adquirir uma estação elevatória de esgoto para ser instalada na rede de esgoto da Escola Municipal “Dr. Delvo Stivanin”, com o objetivo de viabilizar o esgotamento sanitário adequado da unidade escolar. A contratação é essencial para permitir o transporte dos resíduos sanitários, uma vez que o local não possui o desnível natural necessário para a condução do esgoto por gravidade até a Estação de Tratamento de Esgoto (ETE).

3.2. Diferente do sistema convencional que utiliza o escoamento por gravidade, a topografia do terreno da escola exige um sistema de bombeamento para levar o esgoto de um ponto mais baixo para um ponto mais elevado. Para suprir essa demanda técnica, é necessário um equipamento composto por tanque reservatório (1.300 a 2.400 litros) e duas bombas submersíveis com potência mínima de 1CV, dimensionadas para atender uma vazão de 0,21m³/h e altura manométrica de no mínimo 5mca.

3.3. A falta desta estação elevatória impede o tratamento adequado dos resíduos da unidade escolar, resultando no risco iminente de contaminação do solo e de mananciais de água na área da escola. Tal contaminação pode comprometer a qualidade ambiental e tornar-se um foco de transmissão de doenças, representando um grave risco à saúde dos alunos, profissionais da educação e à preservação do meio ambiente local.

3.4. A aquisição garante a automação do processo de bombeamento, o que minimiza o contato humano com os resíduos e reduz riscos à saúde. O sistema proposto permite o monitoramento à distância e inclui alarmes para detecção de problemas, prevenindo transbordamentos e garantindo uma resolução eficiente de ocorrências, assegurando um ambiente escolar mais seguro e salubre.

3.5. A presente aquisição e suas especificações técnicas fundamentam-se nas conclusões do Estudo Técnico Preliminar (ETP) elaborado para esta demanda, que identificou a instalação da estação elevatória como a solução técnica e ambientalmente mais adequada para viabilizar o esgotamento sanitário da Escola Municipal “Dr. Delvo Stivanin”.

4. DESCRIÇÃO DA SOLUÇÃO COMO UM TODO CONSIDERADO O CICLO DE VIDA E ESPECIFICAÇÕES DO OBJETO

4.1. O objeto desta contratação é a aquisição de um bem, especificamente uma estação elevatória de esgoto composta por um sistema pré-montado com duas bombas submersíveis. Esta solução atende à necessidade da Escola Municipal “Dr. Delvo Stivanin” ao permitir o bombeamento de águas residuais em instalações que se encontram abaixo do nível de coleta da rede pública. A estação resolve o problema da falta de desnível natural para escoamento por gravidade, garantindo que o esgoto seja conduzido de forma eficiente até o ponto de tratamento.

4.2. O equipamento possui uma garantia de 01 (um) ano contra defeitos de fabricação, contados a partir do recebimento definitivo. Por ser um sistema confeccionado em polietileno



PREFEITURA MUNICIPAL DE ANDRADAS - MINAS GERAIS

Praça Vinte e Dois de Fevereiro, s/nº - CEP 37838-042 CNPJ nº 17.884.412/0001-34

Fone: (35) 3739-2550 – Endereço eletrônico: andradas@andradas.mg.gov.br

Sítio oficial na Internet: www.andradas.mg.gov.br

de alta resistência, espera-se uma longa vida útil com necessidade de manutenções preventivas periódicas nos componentes móveis e eletrônicos, como as bombas e o quadro de comando. O suporte técnico e a substituição de componentes defeituosos dentro do prazo de garantia deverão ser realizados em até 10 dias úteis após a notificação.

4.3. O equipamento deverá atender aos seguintes padrões técnicos mínimos:

4.3.1. Tanque reservatório: Capacidade entre 1.300 e 2.400 litros, em polietileno.

4.3.2. Motobombas: 02 unidades submersíveis com potência mínima de 1CV.

4.3.3. Desempenho: Vazão de 0,21m³/h e altura manométrica mínima de 5mca.

4.3.4. Automação: Quadro de comando para controle de volumetria e alternância das bombas, além de chaves bóia para controle de nível.

4.3.5. Padrão de Referência: Marcas SANIFOS ou SCHNEIDER (ou equivalente/superior) para garantir a qualidade desejada pela Administração.

4.4. O fornecimento do objeto será realizado de forma integral. A entrega deverá ocorrer no prazo máximo de 30 (trinta) dias corridos na sede da Secretaria Municipal de Obras. O recebimento provisório será feito no ato da entrega para conferência sumária, e o recebimento definitivo ocorrerá em até 03 (três) dias úteis após a verificação detalhada da qualidade e conformidade técnica do material.

4.5. A escolha por este modelo de estação elevatória automatizada oferece as seguintes vantagens:

4.5.1. Eficiência Operacional: Automação total do bombeamento, minimizando a necessidade de intervenção humana e contato com resíduos.

4.5.2. Segurança e Monitoramento: Possibilidade de monitoramento à distância e presença de alarmes para detecção de falhas, prevenindo riscos de transbordamento.

4.5.3. Proteção à Saúde Pública: Garante um ambiente escolar salubre, eliminando riscos de contaminação do solo e proliferação de doenças causadas por esgoto a céu aberto.

5. REQUISITOS DA CONTRATAÇÃO

5.1. O equipamento deverá atender rigorosamente às especificações técnicas de desempenho, como a vazão de 0,21m³/h e a altura manométrica de no mínimo 5mca. Para garantir a conformidade, será exigida a apresentação de uma ficha técnica detalhada durante o certame, que servirá para verificar se o produto é compatível com as exigências de capacidade do reservatório e potência das bombas.

5.2. Será exigida uma garantia de **01 (um) ano** para o equipamento, contada a partir da entrega e contra defeitos de fabricação. Caso o produto apresente defeitos de fábrica ou divergências técnicas, a contratada deverá realizar a substituição integral sem ônus para a Administração no prazo máximo de **10 (dez) dias úteis** após a comunicação oficial. O início do período de garantia será formalizado na data de recebimento da nota fiscal.

5.3. A contratada assume responsabilidade integral pela qualidade e entrega do objeto, cabendo a ela o ônus da prova sobre a origem de eventuais falhas. Todas as despesas referentes a transporte, frete, mão de obra e encargos são de exclusiva responsabilidade da



PREFEITURA MUNICIPAL DE ANDRADAS - MINAS GERAIS

Praça Vinte e Dois de Fevereiro, s/nº - CEP 37838-042 CNPJ nº 17.884.412/0001-34

Fone: (35) 3739-2550 – Endereço eletrônico: andradas@andradas.mg.gov.br

Sítio oficial na Internet: www.andradas.mg.gov.br

empresa vencedora. O contrato deverá ser executado fielmente, e a inexecução total ou parcial sujeitará a empresa às consequências legais.

5.4. A ficha técnica apresentada será submetida à análise por parte da Secretaria de Obras. A rejeição desse documento ou a não entrega no prazo estabelecido resultará na desclassificação da proposta do licitante.

5.5. O descumprimento das condições estabelecidas sujeitará a empresa às sanções previstas na **Lei nº 14.133/2021**. Caso o bem seja entregue em desacordo com as especificações, a Administração poderá rejeitá-lo, devendo a contratada providenciar a substituição em até **07 (sete) dias úteis** a contar da notificação, sob pena de aplicação de penalidades.

6. MODELO DE EXECUÇÃO DO OBJETO (FORMA, PRAZO E LOCAL DE ENTREGA)

6.1. O fornecimento do objeto será integral. A solicitação para a entrega será realizada mediante o envio de uma ordem de fornecimento, devendo o pedido ser formalizado com antecedência mínima de 01 (um) dia.

6.2. A estação elevatória deverá ser entregue na sede da Secretaria Municipal de Obras, Serviços Públicos e Transporte Interno, localizada na Rua Argemiro Pereira de Oliveira, S/N, bairro Horto Florestal.

6.3. O prazo máximo para a entrega do produto é de 30 (trinta) dias corridos, contados a partir do recebimento da ordem de fornecimento. Caso ocorra algum impedimento para o cumprimento deste prazo, a empresa deve comunicar as razões com pelo menos 25 (vinte e cinco) dias de antecedência para análise de prorrogação.

6.4. As comunicações entre a Administração e a contratada devem ser realizadas preferencialmente por escrito, admitindo-se o uso de mensagem eletrônica. A contratada deve estar disponível para atender convocações imediatas da prefeitura para tratar de providências urgentes sobre a execução do contrato.

6.5. O bem será recebido em duas etapas:

6.5.1. Recebimento Provisório: Ocorre de forma sumária no ato da entrega, junto à nota fiscal, para verificação posterior de conformidade. Se houver desacordo, o material pode ser rejeitado e deve ser substituído em até 07 (sete) dias úteis.

6.5.2. Recebimento Definitivo: Será realizado no prazo de 03 (três) dias úteis após a conferência detalhada da qualidade, quantidade e aceitação formal mediante termo detalhado.

6.6. A contratada é integralmente responsável por todas as despesas com mão de obra, transporte/frete e encargos trabalhistas necessários para a entrega. É também responsabilidade da empresa o ônus da prova sobre a origem de falhas no equipamento. Cabe à Administração Municipal designar os fiscais responsáveis pelo acompanhamento, fiscalização e atesto de conformidade do material entregue.



PREFEITURA MUNICIPAL DE ANDRADAS - MINAS GERAIS

Praça Vinte e Dois de Fevereiro, s/nº - CEP 37838-042 CNPJ nº 17.884.412/0001-34

Fone: (35) 3739-2550 – Endereço eletrônico: andradas@andradas.mg.gov.br

Sítio oficial na Internet: www.andradas.mg.gov.br

7. OBRIGAÇÕES DO CONTRATADO E DA CONTRATANTE:

7.1. OBRIGAÇÕES DO CONTRATADO

7.1.1. Executar fielmente a entrega do objeto, de acordo com as cláusulas avençadas e as normas da Lei nº 14.133/2021.

7.1.2. Responsabilizar-se por todas as despesas referentes a mão de obra, transporte, frete e encargos trabalhistas, previdenciários, fiscais e comerciais resultantes da execução do contrato.

7.1.3. Prestar garantia mínima de 01 (um) ano para o equipamento contra defeitos de fabricação, responsabilizando-se pelo ônus da prova da origem de eventuais falhas.

7.1.4. Efetuar a substituição do produto, sem ônus para a Administração, sempre que apresentar defeitos de fábrica ou divergência com as especificações exigidas, no prazo máximo de 10 (dez) dias úteis após a comunicação.

7.1.5. Substituir, no prazo de 07 (sete) dias úteis, o bem que for rejeitado por estar em desacordo com as especificações constantes no Termo de Referência.

7.1.6. Manter, durante toda a execução do contrato, as condições de habilitação jurídica, fiscal, social, trabalhista e de qualificação técnica exigidas no certame.

7.1.7. Apresentar, quando solicitado, a documentação comprobatória da regularidade dos produtos e laudos técnicos que atestem a qualidade exigida.

7.2. OBRIGAÇÕES DA CONTRATANTE

7.2.1. Acompanhar e fiscalizar a execução do contrato, designando formalmente gestores e fiscais para registrar ocorrências e garantir o cumprimento das condições estabelecidas.

7.2.2. Realizar o recebimento provisório no ato da entrega e o recebimento definitivo no prazo de 03 (três) dias úteis, após conferência detalhada da qualidade e quantidade do material.

7.2.3. Efetuar o pagamento à contratada no prazo de até 30 (trinta) dias úteis, contados da finalização da liquidação da despesa.

7.2.4. Notificar a contratada, por escrito e tempestivamente, sobre qualquer irregularidade, falha ou inconsistência identificada na execução do objeto ou na documentação fiscal.

7.2.5. Promover a retenção tributária prevista na legislação aplicável no momento do pagamento, observando as condições específicas para empresas optantes pelo Simples Nacional.

7.2.6. Proporcionar as condições necessárias para que a contratada possa realizar a entrega do equipamento no local designado.

8. MODELO DE GESTÃO DO CONTRATO:

8.1. O contrato deverá ser executado fielmente pelas partes, de acordo com as cláusulas avençadas e as normas da Lei nº 14.133/21, e cada parte responderá pelas consequências de sua inexecução total ou parcial.



PREFEITURA MUNICIPAL DE ANDRADAS - MINAS GERAIS

Praça Vinte e Dois de Fevereiro, s/nº - CEP 37838-042 CNPJ nº 17.884.412/0001-34

Fone: (35) 3739-2550 – Endereço eletrônico: andradas@andradas.mg.gov.br

Sítio oficial na Internet: www.andradas.mg.gov.br

8.2. Em caso de impedimento, ordem de paralisação ou suspensão do contrato, o cronograma de execução será prorrogado automaticamente pelo tempo correspondente, anotadas tais circunstâncias mediante simples apostila.

8.3. As comunicações entre o órgão ou entidade e a contratada devem ser realizadas por escrito sempre que o ato exigir tal formalidade, admitindo-se o uso de mensagem eletrônica para esse fim.

8.4. O órgão ou entidade poderá convocar representante da empresa para adoção de providências que devam ser cumpridas de imediato.

8.5. Após a assinatura do contrato ou instrumento equivalente, o órgão ou entidade poderá convocar o representante da empresa contratada para reunião inicial para apresentação do plano de fiscalização, que conterá informações acerca das obrigações contratuais, dos mecanismos de fiscalização, das estratégias para execução do objeto, do plano complementar de execução da contratada, quando houver, do método de aferição dos resultados e das sanções aplicáveis, dentre outros.

Fiscalização

8.6. A execução do contrato deverá ser acompanhada e fiscalizada pelo(s) fiscal(is) do contrato, ou pelos respectivos substitutos (Lei nº 14.133/21, art. 117, caput).

Fiscalização Técnica

8.7. O fiscal técnico do contrato acompanhará a execução do contrato, para que sejam cumpridas todas as condições estabelecidas no contrato, de modo a assegurar os melhores resultados para a Administração;

8.7.1. O fiscal técnico do contrato anotar no histórico de gerenciamento do contrato todas as ocorrências relacionadas à execução do contrato, com a descrição do que for necessário para a regularização das faltas ou dos defeitos observados. (Lei nº 14.133, de 2021, art. 117, §1º);

8.7.2. Identificada qualquer inexecução ou irregularidade, o fiscal técnico do contrato comunicará ao fiscal administrativo a necessidade de emissão de notificação para a correção da execução do contrato, determinando prazo para a correção.

8.7.3. O fiscal técnico do contrato informará ao gestor do contrato, em tempo hábil, a situação que demandar decisão ou adoção de medidas que ultrapassem sua competência, para que adote as medidas necessárias e saneadoras, se for o caso.

8.7.4. No caso de ocorrências que possam inviabilizar a execução do contrato nas datas aprezadas, o fiscal técnico do contrato comunicará o fato imediatamente ao gestor do contrato.

8.7.5. O fiscal técnico do contrato comunicará ao gestor do contrato, em tempo hábil, o término do contrato sob sua responsabilidade, com vistas à renovação tempestiva ou à prorrogação contratual.



PREFEITURA MUNICIPAL DE ANDRADAS - MINAS GERAIS

Praça Vinte e Dois de Fevereiro, s/nº - CEP 37838-042 CNPJ nº 17.884.412/0001-34

Fone: (35) 3739-2550 – Endereço eletrônico: andradas@andradas.mg.gov.br

Sítio oficial na Internet: www.andradas.mg.gov.br

Fiscalização Administrativa

8.8. O fiscal administrativo do contrato fará a formalização de apostilamento e termos aditivos, solicitando quaisquer documentos comprobatórios pertinentes, caso necessário;

8.8.1. Caso ocorra descumprimento das obrigações contratuais, o fiscal administrativo do contrato atuará tempestivamente na solução do problema, reportando ao gestor do contrato para que tome as providências cabíveis, quando ultrapassar a sua competência;

Gestor do Contrato

8.9. O gestor do contrato coordenará a atualização do processo de acompanhamento e fiscalização do contrato contendo todos os registros formais da execução no histórico de gerenciamento do contrato, a exemplo da ordem de serviço, do registro de ocorrências, das alterações e das prorrogações contratuais, elaborando relatório com vistas à verificação da necessidade de adequações do contrato para fins de atendimento da finalidade da administração;

8.10. O gestor do contrato acompanhará os registros realizados pelos fiscais do contrato, de todas as ocorrências relacionadas à execução do contrato e as medidas adotadas, informando, se for o caso, à autoridade superior àquelas que ultrapassarem a sua competência.

8.11. Quando for o caso, o gestor do contrato emitirá documento comprobatório da avaliação realizada pelos fiscais técnico e administrativo quanto ao cumprimento de obrigações assumidas pelo contratado, com menção ao seu desempenho na execução contratual, baseado nos indicadores objetivamente definidos e aferidos, e a eventuais penalidades aplicadas, devendo constar do cadastro de atesto de cumprimento de obrigações.

8.12. O gestor do contrato tomará providências para a formalização de processo administrativo de responsabilização para fins de aplicação de sanções, a ser conduzido pela comissão de que trata o art. 158 da Lei nº 14.133, de 2021, ou pelo agente ou pelo setor com competência para tal, conforme o caso.

8.13. O gestor do contrato deverá elaborar relatório final com informações sobre a consecução dos objetivos que tenham justificado a contratação e eventuais condutas a serem adotadas para o aprimoramento das atividades da Administração.

8.14. Para fins de acompanhamento, controle, fiscalização e gestão da execução deste contrato, em conformidade com os artigos 7º, 8º e 117 a 121 da Lei Federal nº 14.133/2021, ficam designados os servidores abaixo identificados:

8.14.1. Gestor do Contrato:

- a) **Nome do Servidor:** Regina Aparecida Cavacini de Lima
- b) **Cargo/Função:** Secretária Municipal de Educação, Esporte e Lazer
- c) **Matrícula:** 3838
- d) **Secretaria/Divisão:** Secretaria Municipal de Educação, Esporte e Lazer



PREFEITURA MUNICIPAL DE ANDRADAS - MINAS GERAIS

Praça Vinte e Dois de Fevereiro, s/nº - CEP 37838-042 CNPJ nº 17.884.412/0001-34

Fone: (35) 3739-2550 – Endereço eletrônico: andradas@andradas.mg.gov.br

Sítio oficial na Internet: www.andradas.mg.gov.br

e) **Atribuições:** Coordenar a execução contratual, acompanhar prazos e resultados, consolidar relatórios, comunicar irregularidades, aplicar penalidades e representar a Administração junto à contratada.

8.14.2. **Fiscal Técnico:**

a) **Nome do Servidor:** Edilson Luiz do Prado

b) **Cargo/Função:** Pedreiro

c) **Matrícula:** 8190

d) **Secretaria/Divisão:** Divisão Operacional de Serviços Públicos

e) **Atribuições:** Acompanhar a execução técnica do objeto, verificar a conformidade com as especificações, atestar recebimentos e elaborar relatórios de acompanhamento.

8.14.3. **Fiscal Administrativo:**

a) **Nome do Servidor:** Ivanisa Aparecida Rufino

b) **Cargo/Função:** Gerente da Divisão Administrativa dos Serviços Educacionais

c) **Matrícula:** 2586

d) **Secretaria/Divisão:** Divisão Administrativa dos Serviços Educacionais

e) **Atribuições:** Acompanhar os aspectos administrativos, financeiros e documentais do contrato, conferindo notas fiscais, prazos e regularidade da contratada.

8.15. Os servidores acima designados serão nomeados por Portaria, a ser expedida pela Chefia do Poder Executivo Municipal, e deverão exercer as suas funções com zelo, diligência e boa-fé, mantendo registros formais de todas as ocorrências, relatórios de acompanhamento e comunicações com a contratada, conforme determina o art. 121 da Lei nº 14.133/2021.

8.16. As substituições dos fiscais e do gestor, quando necessárias, deverão ser formalizadas também mediante Portaria específica, devendo a nova designação constar nos autos do processo administrativo.

8.17. Os fiscais e o gestor não respondem por atos que extrapolem suas atribuições, desde que comuniquem formalmente à autoridade competente qualquer irregularidade verificada durante a execução contratual.

9. CRITÉRIOS DE MEDIÇÃO E DE PAGAMENTO

Recebimento

9.1. Os bens serão recebidos provisoriamente, de forma sumária, no ato da entrega, juntamente com a nota fiscal ou instrumento de cobrança equivalente, pelo(a) responsável pelo acompanhamento e fiscalização do contrato, para efeito de posterior verificação de sua conformidade com as especificações constantes no Termo de Referência e na proposta.

9.2. Os bens poderão ser rejeitados, no todo ou em parte, inclusive antes do recebimento provisório, quando em desacordo com as especificações constantes no Termo de Referência e na proposta, devendo ser substituídos no prazo de 07 (sete) dias úteis, a contar da notificação da contratada, às suas custas, sem prejuízo da aplicação das penalidades.



PREFEITURA MUNICIPAL DE ANDRADAS - MINAS GERAIS

Praça Vinte e Dois de Fevereiro, s/nº - CEP 37838-042 CNPJ nº 17.884.412/0001-34

Fone: (35) 3739-2550 – Endereço eletrônico: andradas@andradas.mg.gov.br

Sítio oficial na Internet: www.andradas.mg.gov.br

9.3. O recebimento definitivo ocorrerá no prazo de 07 (sete) dias úteis, a contar do recebimento da nota fiscal ou instrumento de cobrança equivalente pela Administração, após a verificação da qualidade e quantidade do material e consequente aceitação mediante termo detalhado.

9.4. O prazo para recebimento definitivo poderá ser excepcionalmente prorrogado, de forma justificada, por igual período, quando houver necessidade de diligências para a aferição do atendimento das exigências contratuais.

9.5. No caso de controvérsia sobre a execução do objeto, quanto à dimensão, qualidade e quantidade, deverá ser observado o teor do art. 143 da Lei nº 14.133/21, comunicando-se à empresa para emissão de Nota Fiscal no que diz respeito à parcela incontroversa da execução do objeto, para efeito de liquidação e pagamento.

9.6. O prazo para a solução, pelo contratado, de inconsistências na execução do objeto ou de saneamento da nota fiscal ou de instrumento de cobrança equivalente, verificadas pela Administração durante a análise prévia à liquidação de despesa, não será computado para os fins do recebimento definitivo.

9.7. O recebimento provisório ou definitivo não excluirá a responsabilidade civil pela solidez e pela segurança dos bens nem a responsabilidade ético-profissional pela perfeita execução do contrato.

Liquidação

9.8. Recebida a Nota Fiscal ou documento de cobrança equivalente, correrá o prazo de dez dias úteis para fins de liquidação, na forma desta seção, prorrogáveis por igual período.

9.8.1. O prazo de que trata o item anterior será reduzido à metade, mantendo-se a possibilidade de prorrogação, no caso de contratações decorrentes de despesas cujos valores não ultrapassem o limite de que trata o inciso II do art. 75 da Lei nº 14.133/21.

9.9. Para fins de liquidação, o setor competente deverá verificar se a nota fiscal ou instrumento de cobrança equivalente apresentado expressa os elementos necessários e essenciais do documento, tais como:

9.9.1. o prazo de validade;

9.9.2. a data da emissão;

9.9.3. os dados do contrato e do órgão contratante;

9.9.4. o período respectivo de execução do contrato;

9.9.5. o valor a pagar; e

9.9.6. eventual destaque do valor de retenções tributárias cabíveis.

9.10. Havendo erro na apresentação da nota fiscal ou instrumento de cobrança equivalente, ou circunstância que impeça a liquidação da despesa, esta ficará sobrestada até que o contratado providencie as medidas saneadoras, reiniciando-se o prazo após a comprovação da regularização da situação, sem ônus ao contratante;

Prazo de pagamento



PREFEITURA MUNICIPAL DE ANDRADAS - MINAS GERAIS

Praça Vinte e Dois de Fevereiro, s/nº - CEP 37838-042 CNPJ nº 17.884.412/0001-34

Fone: (35) 3739-2550 – Endereço eletrônico: andradas@andradas.mg.gov.br

Sítio oficial na Internet: www.andradas.mg.gov.br

9.11. O pagamento será efetuado no prazo de até 30 (trinta) dias úteis contados da finalização da liquidação da despesa.

9.12. Nos casos de eventuais atrasos de pagamento, por culpa exclusiva da CONTRATANTE, o pagamento será efetuado com atualização financeira, calculada de acordo com a taxa SELIC, após 60 (sessenta) dias do vencimento do documento fiscal.

Forma de pagamento

9.13. O pagamento será efetuado por meio de transferência eletrônica (TEV, TED ou DOC) para crédito em banco, agência e conta corrente indicados pelo contratado.

9.14. Será considerada data do pagamento o dia em que constar como emitida a ordem bancária para pagamento.

9.15. Quando do pagamento, será efetuada a retenção tributária prevista na legislação aplicável, quando for o caso.

9.15.1. Independentemente do percentual de tributo inserido na planilha, quando houver, serão retidos na fonte, quando da realização do pagamento, os percentuais estabelecidos na legislação vigente.

9.16. O contratado regularmente optante pelo Simples Nacional, nos termos da Lei Complementar nº 123, de 2006, não sofrerá a retenção tributária quanto aos impostos e contribuições abrangidos por aquele regime. No entanto, o pagamento ficará condicionado à apresentação de comprovação, por meio de documento oficial, de que faz jus ao tratamento tributário favorecido previsto na referida Lei Complementar.

10. FORMA E CRITÉRIOS DE SELEÇÃO DO FORNECEDOR E FORMA DE FORNECIMENTO

Forma de seleção e critério de julgamento da proposta

10.1. O fornecedor será selecionado por meio da realização de procedimento de DISPENSA DE LICITAÇÃO, sob a forma ELETRÔNICA.

Forma de julgamento da proposta

10.2. O critério de julgamento adotado será de MENOR PREÇO GLOBAL.

Forma de fornecimento

10.3. O fornecimento do objeto será integral.

Exigências de habilitação

10.4. Para fins de habilitação, deverá o licitante comprovar os seguintes requisitos:

Habilitação jurídica



PREFEITURA MUNICIPAL DE ANDRADAS - MINAS GERAIS

Praça Vinte e Dois de Fevereiro, s/nº - CEP 37838-042 CNPJ nº 17.884.412/0001-34

Fone: (35) 3739-2550 – Endereço eletrônico: andradas@andradas.mg.gov.br

Sítio oficial na Internet: www.andradas.mg.gov.br

10.5. Pessoa física: cédula de identidade (RG) ou documento equivalente que, por força de lei, tenha validade para fins de identificação em todo o território nacional;

10.6. Empresário individual: inscrição no Registro Público de Empresas Mercantis, a cargo da Junta Comercial da respectiva sede;

10.7. Microempreendedor Individual - MEI: Certificado da Condição de Microempreendedor Individual - CCMEI, cuja aceitação ficará condicionada à verificação da autenticidade no sítio <https://www.gov.br/empresas-e-negocios/pt-br/empreendedor>;

10.8. Sociedade empresária, sociedade limitada unipessoal – SLU ou sociedade identificada como empresa individual de responsabilidade limitada - EIRELI: inscrição do ato constitutivo, estatuto ou contrato social no Registro Público de Empresas Mercantis, a cargo da Junta Comercial da respectiva sede, acompanhada de documento comprobatório de seus administradores;

10.9. Sociedade empresária estrangeira: portaria de autorização de funcionamento no Brasil, publicada no Diário Oficial da União e arquivada na Junta Comercial da unidade federativa onde se localizar a filial, agência, sucursal ou estabelecimento, a qual será considerada como sua sede, conforme Instrução Normativa DREI/ME n.º 77, de 18 de março de 2020.

10.10. Sociedade simples: inscrição do ato constitutivo no Registro Civil de Pessoas Jurídicas do local de sua sede, acompanhada de documento comprobatório de seus administradores;

10.11. Filial, sucursal ou agência de sociedade simples ou empresária: inscrição do ato constitutivo da filial, sucursal ou agência da sociedade simples ou empresária, respectivamente, no Registro Civil das Pessoas Jurídicas ou no Registro Público de Empresas Mercantis onde opera, com averbação no Registro onde tem sede a matriz;

10.12. Sociedade cooperativa: ata de fundação e estatuto social, com a ata da assembleia que o aprovou, devidamente arquivado na Junta Comercial ou inscrito no Registro Civil das Pessoas Jurídicas da respectiva sede, além do registro de que trata o art. 107 da Lei nº 5.764, de 16 de dezembro 1971.

10.13. Os documentos apresentados deverão estar acompanhados de todas as alterações ou da consolidação respectiva.

Habilitação fiscal, social e trabalhista

10.14. Prova de inscrição no Cadastro Nacional de Pessoas Jurídicas (Cartão CNPJ) ou no Cadastro de Pessoas Físicas (CPF), conforme o caso;

10.15. Prova de inscrição no cadastro de contribuintes [Estadual/Distrital] ou [Municipal/Distrital] relativo ao domicílio ou sede do fornecedor, pertinente ao seu ramo de atividade e compatível com o objeto contratual;

10.16. Prova de regularidade fiscal perante a Fazenda Nacional;

10.17. Prova de regularidade fiscal perante a Fazenda Estadual, relativo ao domicílio ou sede do fornecedor;



PREFEITURA MUNICIPAL DE ANDRADAS - MINAS GERAIS

Praça Vinte e Dois de Fevereiro, s/nº - CEP 37838-042 CNPJ nº 17.884.412/0001-34

Fone: (35) 3739-2550 – Endereço eletrônico: andradas@andradas.mg.gov.br

Sítio oficial na Internet: www.andradas.mg.gov.br

10.18. Prova de regularidade fiscal perante a Fazenda Municipal, relativo ao domicílio ou sede do fornecedor;

10.19. Prova de regularidade com o Fundo de Garantia do Tempo de Serviço (FGTS);

10.20. Prova de inexistência de débitos inadimplidos perante a Justiça do Trabalho;

10.21. Caso o fornecedor seja considerado isento dos tributos [Estadual/Distrital] ou [Municipal/Distrital] relacionados ao objeto contratual, deverá comprovar tal condição mediante a apresentação de declaração da Fazenda respectiva do seu domicílio ou sede, ou outra equivalente, na forma da lei.

10.22. O fornecedor enquadrado como microempreendedor individual que pretenda auferir os benefícios do tratamento diferenciado previstos na Lei Complementar n. 123, de 2006, estará dispensado da prova de inscrição nos cadastros de contribuintes estadual e municipal.

Qualificação Econômico-Financeira

10.23. Certidão negativa de falência expedida pelo distribuidor da sede do fornecedor.

Qualificação Técnica

10.24. Comprovação de aptidão para o fornecimento de bens similares de complexidade tecnológica e operacional equivalente ou superior com o objeto desta contratação, ou com o item pertinente, por meio da apresentação de certidões ou atestados, por pessoas jurídicas de direito público ou privado, ou regularmente emitido(s) pelo conselho profissional competente, quando for o caso.

10.24.1. Para fins da comprovação de que trata este subitem, os atestados deverão dizer respeito a contratos executados com as seguintes características mínimas:

10.24.1.1. Identificação da empresa ou órgão contratante, bem como da empresa contratada, ambas com sua razão social, número do CNPJ e endereço;

10.24.1.2. Descrição dos serviços que foram realizados;

10.24.1.3. Período de execução dos serviços;

10.24.1.4. Assinatura do responsável legal.

10.25. Os atestados de capacidade técnica poderão ser apresentados em nome da matriz ou da filial do fornecedor.

10.26. O fornecedor disponibilizará todas as informações necessárias à comprovação da legitimidade dos atestados, apresentando, quando solicitado pela Administração, cópia do contrato que deu suporte à contratação, endereço atual da contratante e local em que foi executado o objeto contratado, dentre outros documentos.

11. ESTIMATIVAS DO VALOR DA CONTRATAÇÃO

11.1. O custo estimado total da contratação é o valor encontrado no quadro de prévias anexo ao processo licitatório.



PREFEITURA MUNICIPAL DE ANDRADAS - MINAS GERAIS

Praça Vinte e Dois de Fevereiro, s/nº - CEP 37838-042 CNPJ nº 17.884.412/0001-34

Fone: (35) 3739-2550 – Endereço eletrônico: andradas@andradas.mg.gov.br

Sítio oficial na Internet: www.andradas.mg.gov.br

12. ADEQUAÇÃO ORÇAMENTÁRIA

12.1. As despesas decorrentes da presente contratação correrão à conta de recursos previstos nas seguintes dotações orçamentárias: 553 - 02.009.001.12.361.2001.1005.4.4.90.51.00

12.2. A dotação relativa aos exercícios financeiros subsequentes será indicada após aprovação da Lei Orçamentária respectiva e liberação dos créditos correspondentes, mediante apostilamento.

Andradas, 21 de maio de 2026.

Ivanisa Aparecida Rufino
Gerente da Divisão Administrativa dos
Serviços Educacionais

Regina Aparecida Cavacini de Lima
Secretária Municipal de Educação,
Esporte e Lazer



PREFEITURA MUNICIPAL DE ANDRADAS - MINAS GERAIS

Praça Vinte e Dois de Fevereiro, s/nº - CEP 37838-042 CNPJ nº 17.884.412/0001-34

Fone: (35) 3739-2550 – Endereço eletrônico: andradas@andradas.mg.gov.br

Sítio oficial na Internet: www.andradas.mg.gov.br

ANEXO II – MINUTA CONTRATUAL PROCESSO LICITATÓRIO Nº 105/2026-A DISPENSA ELETRÔNICA Nº 024/2026-A

CONTRATO ADMINISTRATIVO Nº
_____/2026 DE FORNECIMENTO QUE ENTRE
SI CELEBRAM O MUNICÍPIO DE ANDRADAS
E _____.

O MUNICÍPIO DE ANDRADAS, pessoa jurídica de direito público interno, com sede à Praça Vinte e Dois de Fevereiro, s/n, na cidade de Andradas / MG, inscrito(a) no CNPJ sob o nº 17.884.412/0001-34, neste ato representado(a) pela Prefeita Municipal **MARGOT NAVARRO GRAZIANI PIOLI**, brasileira, casada, psicóloga, inscrita no conselho Regional de Psicologia da 4.ª Região sob n.º 13448, residente e domiciliada nesta cidade, na Rua Ana Gabriela Andrade, n.º 58, Jardim Bela Vista, inscrita no CPF-MF sob n.º 271.764.526-87 e portadora da Cédula de Identidade n.º RG 7.940.0008, expedida pela Secretaria de Segurança Pública do Estado de São Paulo; neste município, na qualidade de Prefeita Municipal, nos termos do delineado pela Lei Federal 14.133/2021, bem como as demais disposições legais específicas federais e municipais, doravante denominada **CONTRATANTE**, e _____, CNPJ nº _____, com sede à _____, nº _____, em ____/____/____, neste instrumento representado por _____, _____, _____, portador do CPF _____, RG _____, domiciliado e residente à _____, nº _____, em ____/____/____, doravante denominada **CONTRATADA**, celebram o presente contrato de fornecimento decorrente do **Processo Licitatório nº 105/2026-A, Dispensa Eletrônica nº 024/2026-A**, do tipo menor preço e em conformidade com o disposto na Lei Federal nº 14.133/2021, observadas as seguintes cláusulas e condições:

CLÁUSULA PRIMEIRA – OBJETO

1.1. CONSTITUI OBJETO DA PRESENTE DISPENSA ELETRONICA A AQUISIÇÃO DE ESTAÇÃO ELEVATÓRIA DESTINADA À INSTALAÇÃO NA REDE DE ESGOTO DA ESCOLA MUNICIPAL “DR. DELVO STIVANIN”, NO MUNICÍPIO DE ANDRADAS/MG, conforme condições, quantidades e exigências estabelecidas no Edital e Termo de



PREFEITURA MUNICIPAL DE ANDRADAS - MINAS GERAIS

Praça Vinte e Dois de Fevereiro, s/nº - CEP 37838-042 CNPJ nº 17.884.412/0001-34

Fone: (35) 3739-2550 – Endereço eletrônico: andradas@andradas.mg.gov.br

Sítio oficial na Internet: www.andradas.mg.gov.br

Referência - Anexo I, elaborado pela Secretaria requisitante, que é parte integrante deste documento.

CLÁUSULA SEGUNDA – DA VIGÊNCIA E PRORROGAÇÃO

2.1 O prazo de vigência do presente contrato será até ___/___/2026, iniciando-se a partir da data de sua assinatura, prorrogável na forma dos artigos 106 a 113 da Lei nº 14.133, de 2021.

2.2 O prazo de vigência será automaticamente prorrogado, independentemente de termo aditivo, quando o objeto não for concluído no período firmado acima, ressalvadas as providências cabíveis no caso de culpa do contratado, previstas neste instrumento.

CLÁUSULA TERCEIRA - VALOR DO CONTRATO

3.1 O presente contrato tem o valor de **R\$** _____
(_____)

3.2 No valor acima estão incluídas todas as despesas ordinárias diretas e indiretas decorrentes da execução do objeto, inclusive tributos e/ou impostos, encargos sociais, trabalhistas, previdenciários, fiscais e comerciais incidentes, taxa de administração, frete, seguro e outros necessários ao cumprimento integral do objeto da contratação.

CLÁUSULA QUARTA - DA FORMA DE PAGAMENTO

4.1 O pagamento será efetuado por meio de transferência eletrônica (TEV, TED ou DOC) em até 30 (trinta) dias úteis da data de recebimento dos produtos pelo setor requisitante, mediante Nota Fiscal. De acordo com a disponibilidade financeira e ordem cronológica de vencimento vinculada a cada fonte de recurso, conforme disposto no caput do artigo 141, da Lei 14.133/21.

4.2 No corpo da nota fiscal deverão constar nome e número da agência bancária e número da conta corrente do fornecedor para que seja efetuado o pagamento, sendo “vetado pela administração a emissão de boleto para pagamento de nota fiscal”.

4.3 No caso de recursos de convênio Federal ou Estadual, deverão constar o número do instrumento, o programa, o empenho e demais informações necessárias a identificação dos recursos.

4.4 Eventuais irregularidades constatadas na entrega dos materiais, ou até mesmo posteriormente, implicarão na suspensão do pagamento, até que estas sejam verificadas e sanadas. Nesta hipótese, o prazo para pagamento iniciar-se-á após a regularização da situação, não acarretando qualquer ônus para a Prefeitura.



PREFEITURA MUNICIPAL DE ANDRADAS - MINAS GERAIS

Praça Vinte e Dois de Fevereiro, s/nº - CEP 37838-042 CNPJ nº 17.884.412/0001-34

Fone: (35) 3739-2550 – Endereço eletrônico: andradas@andradas.mg.gov.br

Sítio oficial na Internet: www.andradas.mg.gov.br

4.5 Nos casos de eventuais atrasos de pagamento, por culpa exclusiva da CONTRATANTE, o pagamento será efetuado com atualização financeira, calculada de acordo com a Taxa SELIC, após 60 (sessenta) dias do vencimento do documento fiscal.

CLÁUSULA QUINTA - DO REAJUSTAMENTO DOS PREÇOS E DA MANUTENÇÃO DO EQUILÍBRIO ECONÔMICO-FINANCEIRO

5.1 Os preços inicialmente contratados são fixos e irremovíveis no prazo de um ano contado a partir da assinatura do contrato.

5.2 Após o interregno de um ano, o valor do contrato poderá ser reajustado aplicando-se a variação do INPC – Índice Nacional de Preços ao Consumidor – IBGE (índice acumulado nos últimos 12 meses em %) ou outro indexador econômico que vier a substituí-lo, em caso de extinção do mesmo, cabendo à CONTRATADA o requerimento e o encargo dos cálculos para apreciação da CONTRATANTE.

5.2.1 O reajuste que trata o item 5.2 se aplica exclusivamente para as obrigações iniciadas e concluídas após a ocorrência da anualidade.

5.3 Nos reajustes subsequentes ao primeiro, o interregno mínimo de um ano será contado a partir dos efeitos financeiros do último reajuste.

5.4 Ocorrendo o desequilíbrio econômico-financeiro no contrato, as partes, de comum acordo, com base no artigo 124, inciso II, alínea “d”, da Lei de Licitação, poderão reajustar o preço do produto ou serviço ofertado, mediante procedimento administrativo provocado pela parte interessada.

5.4.1 O pedido administrativo para reequilíbrio econômico-financeiro será concedido se o fornecedor comprovar que o valor dos insumos sofreu aumento no período compreendido entre a data da assinatura do contrato e o pedido de reequilíbrio econômico-financeiro requerido pela parte interessada, hipótese em que será mantida a margem de lucro do fornecedor.

5.4.1.1 A comprovação de que se trata o item 5.4.1 deverá ser feita mediante notas fiscais.

5.4.2 Durante as negociações, o fornecedor contratado em hipótese alguma poderá paralisar o fornecimento.

5.4.3 Ainda que seja comprovado o desequilíbrio econômico-financeiro, fica facultado à Administração continuar a adquirir os produtos ou serviços do fornecedor, podendo o mesmo ser liberado do seu compromisso, se assim for conveniente para a Administração.



PREFEITURA MUNICIPAL DE ANDRADAS - MINAS GERAIS

Praça Vinte e Dois de Fevereiro, s/nº - CEP 37838-042 CNPJ nº 17.884.412/0001-34

Fone: (35) 3739-2550 – Endereço eletrônico: andradas@andradas.mg.gov.br

Sítio oficial na Internet: www.andradas.mg.gov.br

5.5 Os preços dos produtos ou serviços poderão ser revistos em decorrência de fato que elevem o seu custo, cabendo ao gestor de contrato e ao fiscal promoverem as negociações junto aos fornecedores.

5.6 Quando o preço registrado se tornar, por motivo superveniente, superior ao preço praticado no mercado, o gestor de contrato e fiscal convocarão os fornecedores para negociarem a redução dos preços aos valores praticados pelo mercado.

5.7 Quando o preço de mercado se tornar superior aos preços ofertados pelo fornecedor e este não puder cumprir o compromisso, o gestor de contrato e o fiscal poderão: I – liberar o fornecedor do compromisso assumido, caso a comunicação ocorra antes do pedido de fornecimento e sem a aplicação da penalidade se confirmada a veracidade dos motivos e comprovantes apresentados; II – convocar os demais fornecedores para assegurar igual oportunidade de negociação.

5.7.1 Não havendo êxito nas negociações, o gestor de contrato e o fiscal deverão requerer a revogação do contrato, caso em que se adotará as medidas cabíveis para obtenção da contratação mais vantajosa.

CLÁUSULA SEXTA – MODELOS DE EXECUÇÃO E GESTÃO CONTRATUAIS

6.1 REQUISITOS DA CONTRATAÇÃO:

6.1.1 O equipamento deverá atender rigorosamente às especificações técnicas de desempenho, como a vazão de 0,21m³/h e a altura manométrica de no mínimo 5mca. Para garantir a conformidade, será exigida a apresentação de uma ficha técnica detalhada durante o certame, que servirá para verificar se o produto é compatível com as exigências de capacidade do reservatório e potência das bombas.

6.1.2 Será exigida uma garantia de 01 (um) ano para o equipamento, contada a partir da entrega e contra defeitos de fabricação. Caso o produto apresente defeitos de fábrica ou divergências técnicas, a contratada deverá realizar a substituição integral sem ônus para a Administração no prazo máximo de 10 (dez) dias úteis após a comunicação oficial. O início do período de garantia será formalizado na data de recebimento da nota fiscal.

6.1.3 A contratada assume responsabilidade integral pela qualidade e entrega do objeto, cabendo a ela o ônus da prova sobre a origem de eventuais falhas. Todas as despesas referentes a transporte, frete, mão de obra e encargos são de exclusiva responsabilidade da empresa vencedora. O contrato deverá ser executado fielmente, e a inexecução total ou parcial sujeitará a empresa às consequências legais.

6.1.4 A ficha técnica apresentada será submetida à análise por parte da Secretaria de Obras. A rejeição desse documento ou a não entrega no prazo estabelecido resultará na desclassificação da proposta do licitante.



PREFEITURA MUNICIPAL DE ANDRADAS - MINAS GERAIS

Praça Vinte e Dois de Fevereiro, s/nº - CEP 37838-042 CNPJ nº 17.884.412/0001-34

Fone: (35) 3739-2550 – Endereço eletrônico: andradas@andradas.mg.gov.br

Sítio oficial na Internet: www.andradas.mg.gov.br

6.1.5 O descumprimento das condições estabelecidas sujeitará a empresa às sanções previstas na Lei nº 14.133/2021. Caso o bem seja entregue em desacordo com as especificações, a Administração poderá rejeitá-lo, devendo a contratada providenciar a substituição em até 07 (sete) dias úteis a contar da notificação, sob pena de aplicação de penalidades.

6.5 MODELO DE EXECUÇÃO DO OBJETO (FORMA, PRAZO E LOCAL DE ENTREGA)

6.6.1 O fornecimento do objeto será integral. A solicitação para a entrega será realizada mediante o envio de uma ordem de fornecimento, devendo o pedido ser formalizado com antecedência mínima de 01 (um) dia.

6.6.2 A estação elevatória deverá ser entregue na sede da Secretaria Municipal de Obras, Serviços Públicos e Transporte Interno, localizada na Rua Argemiro Pereira de Oliveira, S/N, bairro Horto Florestal.

6.6.3 O prazo máximo para a entrega do produto é de 30 (trinta) dias corridos, contados a partir do recebimento da ordem de fornecimento. Caso ocorra algum impedimento para o cumprimento deste prazo, a empresa deve comunicar as razões com pelo menos 25 (vinte e cinco) dias de antecedência para análise de prorrogação.

6.6.4 As comunicações entre a Administração e a contratada devem ser realizadas preferencialmente por escrito, admitindo-se o uso de mensagem eletrônica. A contratada deve estar disponível para atender convocações imediatas da prefeitura para tratar de providências urgentes sobre a execução do contrato.

6.6.5 O bem será recebido em duas etapas:

6.6.5.1 Recebimento Provisório: Ocorre de forma sumária no ato da entrega, junto à nota fiscal, para verificação posterior de conformidade. Se houver desacordo, o material pode ser rejeitado e deve ser substituído em até 07 (sete) dias úteis.

6.6.5.2 Recebimento Definitivo: Será realizado no prazo de 03 (três) dias úteis após a conferência detalhada da qualidade, quantidade e aceitação formal mediante termo detalhado.

6.6.6 A contratada é integralmente responsável por todas as despesas com mão de obra, transporte/frete e encargos trabalhistas necessários para a entrega. É também responsabilidade da empresa o ônus da prova sobre a origem de falhas no equipamento. Cabe à Administração Municipal designar os fiscais responsáveis pelo acompanhamento, fiscalização e atesto de conformidade do material entregue.

CLÁUSULA SÉTIMA - DAS OBRIGAÇÕES DA CONTRATADA

7.1 O Contratado deve cumprir todas as obrigações constantes deste Contrato e em seus anexos, assumindo como exclusivamente seus os riscos e as despesas decorrentes da boa e perfeita execução do objeto, observando, ainda, as obrigações a seguir dispostas.

7.2 Responsabilizar-se pelos vícios e danos decorrentes do objeto, de acordo com o Código de Defesa do Consumidor (Lei nº 8.078, de 1990).



PREFEITURA MUNICIPAL DE ANDRADAS - MINAS GERAIS

Praça Vinte e Dois de Fevereiro, s/nº - CEP 37838-042 CNPJ nº 17.884.412/0001-34

Fone: (35) 3739-2550 – Endereço eletrônico: andradas@andradas.mg.gov.br

Sítio oficial na Internet: www.andradas.mg.gov.br

- 7.3** A contratada deverá permitir o livre acesso dos servidores do CONCEDENTE e dos órgãos de controle interno e externo da União, bem como dos funcionários da mandatária e do apoiador técnico, aos documentos e registros contábeis das empresas contratadas, conforme estabelecido no Convênio nº 952294/2023 e na Portaria Conjunta MGI/MF/CGU nº 33 de 2023.
- 7.4** Comunicar ao contratante, no prazo máximo de 24 (vinte e quatro) horas que antecede a data da entrega, os motivos que impossibilitem o cumprimento do prazo previsto, com a devida comprovação;
- 7.5** Atender às determinações regulares emitidas pelo fiscal ou gestor do contrato ou autoridade superior (art. 137, II, da Lei n.º 14.133, de 2021) e prestar todo esclarecimento ou informação por eles solicitados;
- 7.6** Reparar, corrigir, remover, reconstruir ou substituir, às suas expensas, no total ou em parte, no prazo fixado pelo fiscal do contrato, os bens nos quais se verificarem vícios, defeitos ou incorreções resultantes da execução ou dos materiais empregados;
- 7.7** Responsabilizar-se pelos vícios e danos decorrentes da execução do objeto, bem como por todo e qualquer dano causado à Administração ou terceiros, não reduzindo essa responsabilidade a fiscalização ou o acompanhamento da execução contratual pelo contratante, que ficará autorizado a descontar dos pagamentos devidos ou da garantia, caso exigida, o valor correspondente aos danos sofridos;
- 7.8** Quando não for possível a verificação da regularidade no Sistema de Cadastro de Fornecedores – SICAF, o contratado deverá entregar ao setor responsável pela fiscalização do contrato, junto com a Nota Fiscal para fins de pagamento, os seguintes documentos: 1) prova de regularidade relativa à Seguridade Social; 2) certidão conjunta relativa aos tributos federais e à Dívida Ativa da União; 3) certidões que comprovem a regularidade perante a Fazenda Estadual ou Distrital do domicílio ou sede do contratado; 4) Certidão de Regularidade do FGTS – CRF; e 5) Certidão Negativa de Débitos Trabalhistas – CNDT;
- 7.9** Responsabilizar-se pelo cumprimento de todas as obrigações trabalhistas, previdenciárias, fiscais, comerciais e as demais previstas em legislação específica, cuja inadimplência não transfere a responsabilidade ao contratante e não poderá onerar o objeto do contrato;
- 7.10** Comunicar ao Fiscal do contrato, no prazo de 24 (vinte e quatro) horas, qualquer ocorrência anormal ou acidente que se verifique no local da execução do objeto contratual.
- 7.11** Paralisar, por determinação do contratante, qualquer atividade que não esteja sendo executada de acordo com a boa técnica ou que ponha em risco a segurança de pessoas ou bens de terceiros.
- 7.12** Manter durante toda a vigência do contrato, em compatibilidade com as obrigações assumidas, todas as condições exigidas para habilitação na licitação.
- 7.13** Cumprir, durante todo o período de execução do contrato, a reserva de cargos prevista em lei para pessoa com deficiência, para reabilitado da Previdência Social ou para



PREFEITURA MUNICIPAL DE ANDRADAS - MINAS GERAIS

Praça Vinte e Dois de Fevereiro, s/nº - CEP 37838-042 CNPJ nº 17.884.412/0001-34

Fone: (35) 3739-2550 – Endereço eletrônico: andradas@andradas.mg.gov.br

Sítio oficial na Internet: www.andradas.mg.gov.br

aprendiz, bem como as reservas de cargos previstas na legislação (art. 116, da Lei n.º 14.133, de 2021).

7.14 Comprovar a reserva de cargos a que se refere a cláusula acima, no prazo fixado pelo fiscal do contrato, com a indicação dos empregados que preencheram as referidas vagas (art. 116, parágrafo único, da Lei n.º 14.133, de 2021).

7.15 Guardar sigilo sobre todas as informações obtidas em decorrência do cumprimento do contrato.

7.16 Arcar com o ônus decorrente de eventual equívoco no dimensionamento dos quantitativos de sua proposta, inclusive quanto aos custos variáveis decorrentes de fatores futuros e incertos, devendo complementá-los, caso o previsto inicialmente em sua proposta não seja satisfatório para o atendimento do objeto da contratação, exceto quando ocorrer algum dos eventos arrolados no art. 124, II, d, da Lei nº 14.133, de 2021.

7.17 Cumprir, além dos postulados legais vigentes de âmbito federal, estadual ou municipal, as normas de segurança do contratante;

7.18 Responsabilizar-se pela entrega do produto em conformidade com o Termo de Referência, da proposta apresentada e da Ordem de Compra.

7.19 Responsabilizar-se por danos causados à Administração ou a terceiros, decorrentes de sua culpa ou dolo, ou de seus funcionários, na execução do contrato, não excluindo ou reduzindo essa responsabilidade, a fiscalização ou acompanhamento pelo órgão interessado do Contratante.

7.20 Responder, ainda, por quaisquer danos causados diretamente a produtos de propriedade da Prefeitura Municipal de Andradas, quando esses tenham sido ocasionados por seus empregados durante o fornecimento do produto ou da prestação do serviço;

7.21 As obrigações neste instrumento contratual aplicam-se subsidiariamente a toda e qualquer disposição descrita nos demais anexos deste processo. Nas hipóteses de antinomias aparentes, compete à Secretaria Requisitante, junto ao Setor Jurídico municipal, dirimi-las, resguardada, ainda, a aplicabilidade de todas as fontes de direito necessárias à devida solução;

7.22 Entregar os bens/serviços, novos originais de fábrica, de primeiro uso, em perfeitas condições de funcionamento, acompanhados dos respectivos manuais, acessórios, cabos, suportes e certificados de garantia;

7.23 Realizar a entrega dos produtos /serviços no local indicado pela Secretaria requisitante, dentro do prazo estabelecido no edital;

7.24 Responsabilizar-se integralmente pelo transporte, manuseio e integridade física dos produtos até o recebimento definitivo;

7.25 Efetuar a substituição imediata de qualquer produto entregue em desacordo com as especificações, defeituoso, danificado ou em mau estado, sem ônus adicional para a Administração;

7.26 Prestar suporte técnico durante o período de garantia, realizando, sempre que necessário, reparos ou substituições dentro do prazo máximo fixado em contrato;



PREFEITURA MUNICIPAL DE ANDRADAS - MINAS GERAIS

Praça Vinte e Dois de Fevereiro, s/nº - CEP 37838-042 CNPJ nº 17.884.412/0001-34

Fone: (35) 3739-2550 – Endereço eletrônico: andradas@andradas.mg.gov.br

Sítio oficial na Internet: www.andradas.mg.gov.br

- 7.27** Manter, durante toda a execução contratual, as mesmas condições de habilitação e qualificação exigidas para a contratação, inclusive quanto à regularidade fiscal e trabalhista;
- 7.28** Cumprir as normas de segurança, saúde e meio ambiente aplicáveis durante a entrega dos produtos /serviços;
- 7.29** Responder civil e administrativamente por eventuais danos causados à Administração Municipal ou a terceiros em decorrência de ação ou omissão durante a execução do contrato;
- 7.30** Recolher e destinar adequadamente as embalagens e resíduos gerados, observando as boas práticas de sustentabilidade e a Política Nacional de Resíduos Sólidos (Lei Federal nº 12.305/2010);
- 7.31** Assumir integralmente todas as obrigações e despesas decorrentes da execução do objeto contratado, incluindo, mas não se limitando a frete, transporte, carga, descarga, seguro, embalagem, armazenamento, deslocamento de pessoal, materiais necessários, bem como todos os encargos sociais, trabalhistas, previdenciários, fiscais, comerciais e securitários, conforme previsto no art. 121, inciso IV, da Lei Federal nº 14.133/2021.
- 7.32** Prestar garantia mínima de 01 (um) ano para o equipamento contra defeitos de fabricação, responsabilizando-se pelo ônus da prova da origem de eventuais falhas.
- 7.33** Efetuar a substituição do produto, sem ônus para a Administração, sempre que apresentar defeitos de fábrica ou divergência com as especificações exigidas, no prazo máximo de 10 (dez) dias úteis após a comunicação.
- 7.34** Substituir, no prazo de 07 (sete) dias úteis, o bem que for rejeitado por estar em desacordo com as especificações constantes no Termo de Referência.
- 7.35** Apresentar, quando solicitado, a documentação comprobatória da regularidade dos produtos e laudos técnicos que atestem a qualidade exigida.

CLÁUSULA OITAVA - DAS OBRIGAÇÕES DA CONTRATANTE

- 8.1** Exigir o cumprimento de todas as obrigações assumidas pelo Contratado, de acordo com o contrato e seus anexos;
- 8.2** Receber o objeto no prazo e condições estabelecidas no Termo de Referência;
- 8.3** Notificar o Contratado, por escrito, sobre vícios, defeitos ou incorreções verificadas no objeto fornecido, para que seja por ele substituído, reparado ou corrigido, no total ou em parte, às suas expensas;
- 8.4** Acompanhar e fiscalizar a execução do contrato e o cumprimento das obrigações pelo Contratado;
- 8.5** Comunicar a empresa para emissão de Nota Fiscal no que diz respeito à parcela incontroversa da execução do objeto, para efeito de liquidação e pagamento, quando houver controvérsia sobre a execução do objeto, quanto à dimensão, qualidade e quantidade, conforme o art. 143 da Lei nº 14.133, de 2021;
- 8.6** Efetuar o pagamento ao Contratado do valor correspondente ao fornecimento do objeto, no prazo, forma e condições estabelecidos no presente Contrato;
- 8.7** Aplicar ao Contratado as sanções previstas na lei e neste Contrato;



PREFEITURA MUNICIPAL DE ANDRADAS - MINAS GERAIS

Praça Vinte e Dois de Fevereiro, s/nº - CEP 37838-042 CNPJ nº 17.884.412/0001-34

Fone: (35) 3739-2550 – Endereço eletrônico: andradas@andradas.mg.gov.br

Sítio oficial na Internet: www.andradas.mg.gov.br

- 8.8** Explicitamente emitir decisão sobre todas as solicitações e reclamações relacionadas à execução do presente Contrato, ressalvados os requerimentos manifestamente impertinentes, meramente protelatórios ou de nenhum interesse para a boa execução do ajuste.
- 8.9** Notificar os emitentes das garantias quanto ao início de processo administrativo para apuração de descumprimento de cláusulas contratuais.
- 8.10** Encaminhar a Ordem de Compra à Contratada.
- 8.11** Informar à Contratada o nome do servidor responsável pela assinatura das autorizações de fornecimento.
- 8.12** Permitir acesso dos empregados da Contratada às dependências do Município para a entrega do produto.
- 8.13** Prestar as informações e os esclarecimentos que venham a ser solicitados pelos empregados da Contratada.
- 8.14** O Município de Andradas não aceitará, sob nenhum pretexto, a transferência da responsabilidade da Contratada para outras entidades, sejam fabricantes, técnicos ou quaisquer outros.
- 8.15** Emitir a nota de empenho e demais documentos necessários para a formalização da contratação;
- 8.16** Receber e conferir os produtos/serviços no ato da entrega, realizando o recebimento provisório e posterior recebimento definitivo após a verificação da conformidade com as especificações;
- 8.17** Providenciar a designação formal dos fiscais e gestor do contrato, garantindo o acompanhamento e fiscalização técnica e administrativa da execução contratual;
- 8.18** Efetuar o pagamento conforme os prazos e condições estabelecidos no edital e no contrato, desde que cumpridas todas as obrigações contratuais pela contratada;
- 8.19** Comunicar, à contratada, irregularidades identificadas, concedendo prazo razoável para regularização, sem prejuízo da aplicação das sanções previstas, quando cabíveis;
- 8.20** Fornecer as informações e os documentos necessários à execução contratual, dentro de sua esfera de competência.
- 8.21** Honrar os compromissos financeiros assumidos.
- 8.22** Notificar a Contratada sobre irregularidades e aplicar sanções cabíveis.
- 8.23** Acompanhar e fiscalizar a execução do contrato por meio de servidor designado.

CLÁUSULA NONA - DA FISCALIZAÇÃO E GESTÃO

- 9.1** A fiscalização e gestão do fornecimento serão de responsabilidade das Secretarias Municipais Requisitantes, por intermédio dos servidores que aquelas indicarem, conforme determinado no Termo de Referência, Anexo I do Edital.
- 9.2** O contrato deverá ser executado fielmente pelas partes, de acordo com as cláusulas avençadas e as normas da Lei nº 14.133/21, e cada parte responderá pelas consequências de sua inexecução total ou parcial.



PREFEITURA MUNICIPAL DE ANDRADAS - MINAS GERAIS

Praça Vinte e Dois de Fevereiro, s/nº - CEP 37838-042 CNPJ nº 17.884.412/0001-34

Fone: (35) 3739-2550 – Endereço eletrônico: andradas@andradas.mg.gov.br

Sítio oficial na Internet: www.andradas.mg.gov.br

9.3 Em caso de impedimento, ordem de paralisação ou suspensão do contrato, o cronograma de execução será prorrogado automaticamente pelo tempo correspondente, anotadas tais circunstâncias mediante simples apostila.

9.4 As comunicações entre o órgão ou entidade e a contratada devem ser realizadas por escrito sempre que o ato exigir tal formalidade, admitindo-se o uso de mensagem eletrônica para esse fim.

9.5 O órgão ou entidade poderá convocar representante da empresa para adoção de providências que devam ser cumpridas de imediato.

9.6 Após a assinatura do contrato ou instrumento equivalente, o órgão ou entidade poderá convocar o representante da empresa contratada para reunião inicial para apresentação do plano de fiscalização, que conterá informações acerca das obrigações contratuais, dos mecanismos de fiscalização, das estratégias para execução do objeto, do plano complementar de execução da contratada, quando houver, do método de aferição dos resultados e das sanções aplicáveis, dentre outros.

Fiscalização

9.7 A execução do contrato deverá ser acompanhada e fiscalizada pelo(s) fiscal(is) do contrato, ou pelos respectivos substitutos (Lei nº 14.133/21, art. 117, caput).

Fiscalização Técnica

9.8 O fiscal técnico do contrato acompanhará a execução do contrato, para que sejam cumpridas todas as condições estabelecidas no contrato, de modo a assegurar os melhores resultados para a Administração;

9.8.1 O fiscal técnico do contrato anotará no histórico de gerenciamento do contrato todas as ocorrências relacionadas à execução do contrato, com a descrição do que for necessário para a regularização das faltas ou dos defeitos observados. (Lei nº 14.133, de 2021, art. 117, §1º);

9.8.2 Identificada qualquer inexatidão ou irregularidade, o fiscal técnico do contrato comunicará ao fiscal administrativo a necessidade de emissão de notificação para a correção da execução do contrato, determinando prazo para a correção.

9.8.3 O fiscal técnico do contrato informará ao gestor do contrato, em tempo hábil, a situação que demandar decisão ou adoção de medidas que ultrapassem sua competência, para que adote as medidas necessárias e saneadoras, se for o caso.

9.8.4 No caso de ocorrências que possam inviabilizar a execução do contrato nas datas aprazadas, o fiscal técnico do contrato comunicará o fato imediatamente ao gestor do contrato.

9.8.5 O fiscal técnico do contrato comunicará ao gestor do contrato, em tempo hábil, o término do contrato sob sua responsabilidade, com vistas à renovação tempestiva ou à prorrogação contratual.

Fiscalização Administrativa



PREFEITURA MUNICIPAL DE ANDRADAS - MINAS GERAIS

Praça Vinte e Dois de Fevereiro, s/nº - CEP 37838-042 CNPJ nº 17.884.412/0001-34

Fone: (35) 3739-2550 – Endereço eletrônico: andradas@andradas.mg.gov.br

Sítio oficial na Internet: www.andradas.mg.gov.br

9.9 O fiscal administrativo do contrato fará a formalização de apostilamento e termos aditivos, solicitando quaisquer documentos comprobatórios pertinentes, caso necessário;

9.9.1 Caso ocorra descumprimento das obrigações contratuais, o fiscal administrativo do contrato atuará tempestivamente na solução do problema, reportando ao gestor do contrato para que tome as providências cabíveis, quando ultrapassar a sua competência;

Gestor do Contrato

9.10 O gestor do contrato coordenará a atualização do processo de acompanhamento e fiscalização do contrato contendo todos os registros formais da execução no histórico de gerenciamento do contrato, a exemplo da ordem de serviço, do registro de ocorrências, das alterações e das prorrogações contratuais, elaborando relatório com vistas à verificação da necessidade de adequações do contrato para fins de atendimento da finalidade da administração;

9.11 O gestor do contrato acompanhará os registros realizados pelos fiscais do contrato, de todas as ocorrências relacionadas à execução do contrato e as medidas adotadas, informando, se for o caso, à autoridade superior àquelas que ultrapassarem a sua competência.

9.12 Quando for o caso, o gestor do contrato emitirá documento comprobatório da avaliação realizada pelos fiscais técnico e administrativo quanto ao cumprimento de obrigações assumidas pelo contratado, com menção ao seu desempenho na execução contratual, baseado nos indicadores objetivamente definidos e aferidos, e a eventuais penalidades aplicadas, devendo constar do cadastro de atesto de cumprimento de obrigações.

9.13 O gestor do contrato tomará providências para a formalização de processo administrativo de responsabilização para fins de aplicação de sanções, a ser conduzido pela comissão de que trata o art. 158 da Lei nº 14.133, de 2021, ou pelo agente ou pelo setor com competência para tal, conforme o caso.

9.14 O gestor do contrato deverá elaborar relatório final com informações sobre a consecução dos objetivos que tenham justificado a contratação e eventuais condutas a serem adotadas para o aprimoramento das atividades da Administração.

9.15 Para fins de acompanhamento, controle, fiscalização e gestão da execução deste contrato, em conformidades com os artigos 7º, 8º e 117 a 121 da lei federal nº 14.133/2021 ficam designados os servidores abaixo designados:

9.15.1 Gestor do Contrato:

- a) Nome do Servidor: Regina Aparecida Cavacini de Lima
- b) Cargo/Função: Secretária Municipal de Educação, Esporte e Lazer
- c) Matrícula: 3838
- d) Secretaria/Divisão: Secretaria Municipal de Educação, Esporte e Lazer



PREFEITURA MUNICIPAL DE ANDRADAS - MINAS GERAIS

Praça Vinte e Dois de Fevereiro, s/nº - CEP 37838-042 CNPJ nº 17.884.412/0001-34

Fone: (35) 3739-2550 – Endereço eletrônico: andradas@andradas.mg.gov.br

Sítio oficial na Internet: www.andradas.mg.gov.br

e) Atribuições: Coordenar a execução contratual, acompanhar prazos e resultados, consolidar relatórios, comunicar irregularidades, aplicar penalidades e representar a Administração junto à contratada.

9.15.2 Fiscal Técnico:

a) Nome do Servidor: Edilson Luiz do Prado

b) Cargo/Função: Pedreiro

c) Matrícula: 8190

d) Secretaria/Divisão: Divisão Operacional de Serviços Públicos

e) Atribuições: Acompanhar a execução técnica do objeto, verificar a conformidade com as especificações, atestar recebimentos e elaborar relatórios de acompanhamento.

9.15.3 Fiscal Administrativo:

a) Nome do Servidor: Ivanisa Aparecida Rufino

b) Cargo/Função: Gerente da Divisão Administrativa dos Serviços Educacionais

c) Matrícula: 2586

d) Secretaria/Divisão: Divisão Administrativa dos Serviços Educacionais

e) Atribuições: Acompanhar os aspectos administrativos, financeiros e documentais do contrato, conferindo notas fiscais, prazos e regularidade da contratada.

9.16 Os servidores acima designados serão nomeados por Portaria, a ser expedida pela Chefia do Poder Executivo Municipal, e deverão exercer as suas funções com zelo, diligência e boa-fé, mantendo registros formais de todas as ocorrências, relatórios de acompanhamento e comunicações com a contratada, conforme determina o art. 121 da Lei nº 14.133/2021.

9.17 As substituições dos fiscais e do gestor, quando necessárias, deverão ser formalizadas também mediante Portaria específica, devendo a nova designação constar nos autos do processo administrativo.

9.18 Os fiscais e o gestor não respondem por atos que extrapolem suas atribuições, desde que comuniquem formalmente à autoridade competente qualquer irregularidade verificada durante a execução contratual.

CLÁUSULA DÉCIMA – DA SUBCONTRATAÇÃO

10.1 O fornecimento do produto/serviço que constituem objeto do presente contrato não poderá ser subcontratado.

CLÁUSULA DÉCIMA PRIMEIRA – DAS PENALIDADES E DAS MULTAS

11.1 Comete infração administrativa, nos termos da [Lei nº 14.133, de 2021](#), o contratado que:

a) der causa à inexecução parcial do contrato;

b) der causa à inexecução parcial do contrato que cause grave dano à Administração ou ao funcionamento dos serviços públicos ou ao interesse coletivo;

c) der causa à inexecução total do contrato;



PREFEITURA MUNICIPAL DE ANDRADAS - MINAS GERAIS

Praça Vinte e Dois de Fevereiro, s/nº - CEP 37838-042 CNPJ nº 17.884.412/0001-34

Fone: (35) 3739-2550 – Endereço eletrônico: andradas@andradas.mg.gov.br

Sítio oficial na Internet: www.andradas.mg.gov.br

- d) ensejar o retardamento da execução ou da entrega do objeto da contratação sem motivo justificado;
- e) apresentar documentação falsa ou prestar declaração falsa durante a execução do contrato;
- f) praticar ato fraudulento na execução do contrato;
- g) comportar-se de modo inidôneo ou cometer fraude de qualquer natureza;
- h) praticar ato lesivo previsto no [art. 5º da Lei nº 12.846, de 1º de agosto de 2013](#).

11.2 Serão aplicadas ao contratado que incorrer nas infrações acima descritas as seguintes sanções:

- i. Advertência, quando o contratado der causa à inexecução parcial do contrato, sempre que não se justificar a imposição de penalidade mais grave ([art. 156, §2º, da Lei nº 14.133, de 2021](#));
- ii. Impedimento de licitar e contratar, quando praticadas as condutas descritas nas alíneas “b”, “c” e “d” do subitem acima deste Contrato, sempre que não se justificar a imposição de penalidade mais grave ([art. 156, § 4º, da Lei nº 14.133, de 2021](#));
- iii. Declaração de inidoneidade para licitar e contratar, quando praticadas as condutas descritas nas alíneas “e”, “f”, “g” e “h” do subitem acima deste Contrato, bem como nas alíneas “b”, “c” e “d”, que justifiquem a imposição de penalidade mais grave ([art. 156, §5º, da Lei nº 14.133, de 2021](#)).

iv. Multa:

- 1. moratória de 0,5% (meio por cento) por dia de atraso injustificado sobre o valor da parcela inadimplida, até o limite de 10 (dez) dias úteis. O atraso superior a 10 dias úteis autoriza a Administração a promover a extinção do contrato por descumprimento ou cumprimento irregular de suas cláusulas, conforme dispõe o inciso I do art. 137 da Lei n. 14.133, de 2021.
- 2. compensatória de 20% (vinte por cento) sobre o valor total do contrato, no caso de inexecução total do objeto.
- 3. Compensatória de 20% (vinte por cento) sobre o valor total do contrato, na hipótese em que o fornecedor se recusar a assinar o contrato, após transcorrido o prazo de 5 (cinco) dias úteis para sua assinatura.

11.3 A aplicação das sanções previstas neste Contrato não exclui, em hipótese alguma, a obrigação de reparação integral do dano causado ao Contratante (art. 156, §9º, da Lei nº 14.133, de 2021).

11.4 Todas as sanções previstas neste Contrato poderão ser aplicadas cumulativamente com a multa (art. 156, §7º, da Lei nº 14.133, de 2021).

11.4.1 Antes da aplicação da multa será facultada a defesa do interessado no prazo de 15 (quinze) dias úteis, contado da data de sua intimação (art. 157, da Lei nº 14.133, de 2021).

11.4.2 Se a multa aplicada e as indenizações cabíveis forem superiores ao valor do pagamento eventualmente devido pelo Contratante ao Contratado, além da perda desse



PREFEITURA MUNICIPAL DE ANDRADAS - MINAS GERAIS

Praça Vinte e Dois de Fevereiro, s/nº - CEP 37838-042 CNPJ nº 17.884.412/0001-34

Fone: (35) 3739-2550 – Endereço eletrônico: andradas@andradas.mg.gov.br

Sítio oficial na Internet: www.andradas.mg.gov.br

valor, a diferença será descontada da garantia prestada ou será cobrada judicialmente (art. 156, §8º, da Lei nº 14.133, de 2021).

11.4.3 Previamente ao encaminhamento à cobrança judicial, a multa poderá ser recolhida administrativamente no prazo máximo de 30 (tinta) dias, a contar da data do recebimento da comunicação enviada pela autoridade competente.

11.5 A aplicação das sanções realizar-se-á em processo administrativo que assegure o contraditório e a ampla defesa ao Contratado, observando-se o procedimento previsto no *caput* e parágrafos do art. 158 da Lei nº 14.133, de 2021, para as penalidades de impedimento de licitar e contratar e de declaração de inidoneidade para licitar ou contratar.

11.5.1 O prazo de 15 (quinze) dias úteis estabelecido no art. 158, da Lei 14.133/2021 para apresentação de defesa será precedido de notificação administrativa, a qual será enviada no e-mail fornecido pelo licitante na proposta, hipótese em que o licitante terá a oportunidade de apresentar justificativa acerca do descumprimento das condições impostas neste instrumento.

11.5.2 O prazo para resposta à notificação começará a fluir a partir da confirmação da leitura do e-mail por parte do fornecedor. Caso o fornecedor não confirme o recebimento da notificação, o prazo começará a fluir 24 (vinte e quatro) horas após o envio da mensagem.

11.6 Na aplicação das sanções serão considerados (art. 156, §1º, da Lei nº 14.133, de 2021):

- a) a natureza e a gravidade da infração cometida;
- b) as peculiaridades do caso concreto;
- c) as circunstâncias agravantes ou atenuantes;
- d) os danos que dela provierem para o Contratante;
- e) a implantação ou o aperfeiçoamento de programa de integridade, conforme normas e orientações dos órgãos de controle.

11.7 Os atos previstos como infrações administrativas na Lei nº 14.133, de 2021, ou em outras leis de licitações e contratos da Administração Pública que também sejam tipificados como atos lesivos na Lei nº 12.846, de 2013, serão apurados e julgados conjuntamente, nos mesmos autos, observados o rito procedimental e autoridade competente definidos na referida Lei (art. 159).

11.8 A personalidade jurídica do Contratado poderá ser desconsiderada sempre que utilizada com abuso do direito para facilitar, encobrir ou dissimular a prática dos atos ilícitos previstos neste Contrato ou para provocar confusão patrimonial, e, nesse caso, todos os efeitos das sanções aplicadas à pessoa jurídica serão estendidos aos seus administradores e sócios com poderes de administração, à pessoa jurídica sucessora ou à empresa do mesmo ramo com relação de coligação ou controle, de fato ou de direito, com o Contratado, observados, em todos os casos, o contraditório, a ampla defesa e a obrigatoriedade de análise jurídica prévia (art. 160, da Lei nº 14.133, de 2021).

11.9 O Contratante deverá, no prazo máximo 15 (quinze) dias úteis, contado da data de aplicação da sanção, informar e manter atualizados os dados relativos às sanções por ela



PREFEITURA MUNICIPAL DE ANDRADAS - MINAS GERAIS

Praça Vinte e Dois de Fevereiro, s/nº - CEP 37838-042 CNPJ nº 17.884.412/0001-34

Fone: (35) 3739-2550 – Endereço eletrônico: andradas@andradas.mg.gov.br

Sítio oficial na Internet: www.andradas.mg.gov.br

aplicadas, para fins de publicidade no Cadastro Nacional de Empresas Inidôneas e Suspensas (Ceis) e no Cadastro Nacional de Empresas Punidas (Cnep), instituídos no âmbito do Poder Executivo Federal. (Art. 161, da Lei nº 14.133, de 2021).

11.10 As sanções de impedimento de licitar e contratar e declaração de inidoneidade para licitar ou contratar são passíveis de reabilitação na forma do art. 163 da Lei nº 14.133/21.

11.11 Os débitos do contratado para com a Administração contratante, resultantes de multa administrativa e/ou indenizações, não inscritos em dívida ativa, poderão ser compensados, total ou parcialmente, com os créditos devidos pelo referido órgão decorrentes deste mesmo contrato ou de outros contratos administrativos que o contratado possua com o mesmo órgão ora contratante.

11.12 Eventuais atestados de capacidade técnica solicitados pela licitante, referente ao presente procedimento licitatório, somente serão expedidos pela Prefeitura Municipal de Andradas, desde que o fornecimento das entregas realizadas tenha atendido perfeitamente às disposições deste edital.

CLÁUSULA DÉCIMA SEGUNDA – DA EXTINÇÃO CONTRATUAL (art. 92, XIX)

12.1 O contrato se extingue quando cumpridas as obrigações de ambas as partes, ainda que isso ocorra antes do prazo estipulado para tanto.

12.2 Se as obrigações não forem cumpridas no prazo estipulado, a vigência ficará prorrogada até a conclusão do objeto, caso em que deverá a Administração providenciar a readequação do cronograma fixado para o contrato.

12.2.1 Quando a não conclusão do contrato referida no item anterior decorrer de culpa do contratado:

a) ficará ele constituído em mora, sendo-lhe aplicáveis as respectivas sanções administrativas; e

b) poderá a Administração optar pela extinção do contrato e, nesse caso, adotará as medidas admitidas em lei para a continuidade da execução contratual.

12.3 O contrato pode ser extinto antes de cumpridas as obrigações nele estipuladas, ou antes do prazo nele fixado, por algum dos motivos previstos no artigo 137 da Lei nº 14.133/21, bem como amigavelmente, assegurados o contraditório e a ampla defesa.

12.3.1 Nesta hipótese, aplicam-se também os artigos 138 e 139 da mesma Lei.

12.3.2 A alteração social ou a modificação da finalidade ou da estrutura da empresa não ensejará a rescisão se não restringir sua capacidade de concluir o contrato.

12.3.2.1 Se a operação implicar mudança da pessoa jurídica contratada, deverá ser formalizado termo aditivo para alteração subjetiva.

12.4 O termo de rescisão, sempre que possível, será precedido:

12.4.1 Balanço dos eventos contratuais já cumpridos ou parcialmente cumpridos;

12.4.2 Relação dos pagamentos já efetuados e ainda devidos;

12.4.3 Indenizações e multas.



PREFEITURA MUNICIPAL DE ANDRADAS - MINAS GERAIS

Praça Vinte e Dois de Fevereiro, s/nº - CEP 37838-042 CNPJ nº 17.884.412/0001-34

Fone: (35) 3739-2550 – Endereço eletrônico: andradas@andradas.mg.gov.br

Sítio oficial na Internet: www.andradas.mg.gov.br

12.5 A extinção do contrato não configura óbice para o reconhecimento do desequilíbrio econômico-financeiro, hipótese em que será concedida indenização por meio de termo indenizatório (art. 131, caput, da Lei nº 14.133, de 2021).

CLÁUSULA DÉCIMA TERCEIRA - DOS RECURSOS ORÇAMENTÁRIOS

13.1 As despesas decorrentes desta licitação correrão por conta da seguinte dotação orçamentária: nº: 02.009.001.12.361.2001.1005.4.4.90.51.00, Ficha: 553.

13.2 A dotação relativa aos exercícios financeiros subsequentes será indicada após aprovação da Lei Orçamentária respectiva e liberação dos créditos correspondentes, mediante apostilamento.

CLÁUSULA DÉCIMA QUARTA – DOS CASOS OMISSOS (art. 92, III)

14.1 Os casos omissos serão decididos pelo contratante, segundo as disposições contidas na Lei nº 14.133, de 2021, e demais normas federais aplicáveis e, subsidiariamente, segundo as disposições contidas na Lei nº 8.078, de 1990 – Código de Defesa do Consumidor – e normas e princípios gerais dos contratos.

CLÁUSULA DÉCIMA QUINTA – ALTERAÇÕES

15.1 Eventuais alterações contratuais reger-se-ão pela disciplina dos arts. 124 e seguintes da Lei nº 14.133, de 2021.

15.2 O contratado é obrigado a aceitar, nas mesmas condições contratuais, os acréscimos ou supressões que se fizerem necessários, até o limite de 25% (vinte e cinco por cento) do valor inicial atualizado do contrato.

15.3 Registros que não caracterizam alteração do contrato podem ser realizados por simples apostila, dispensada a celebração de termo aditivo, na forma do art. 136 da Lei nº 14.133, de 2021.

CLÁUSULA DÉCIMA SEXTA - DO FORO

16.1 Para dirimir quaisquer questões porventura decorrentes deste contrato, elegem as partes o foro da Comarca de Andradas/MG, renunciando desde já a qualquer outro por mais privilegiado que seja, nos termos do art. 92, §1º, da Lei nº 14.133/21.

E, por estarem justas e contratadas, mandaram imprimir o presente instrumento em 2 (duas) vias de igual teor e forma, que assinam na presença das testemunhas abaixo.

Andradas/MG, _____ de _____ de 2026.



PREFEITURA MUNICIPAL DE ANDRADAS - MINAS GERAIS

Praça Vinte e Dois de Fevereiro, s/nº - CEP 37838-042 CNPJ nº 17.884.412/0001-34

Fone: (35) 3739-2550 – Endereço eletrônico: andradas@andradas.mg.gov.br

Sítio oficial na Internet: www.andradas.mg.gov.br

Margot Navarro Graziani Pioli
Prefeita Municipal

CONTRATADA

TESTEMUNHAS:

Amanda Cristina Carlin
CPF: 117.241.246-41

Nome:
CPF:



PREFEITURA MUNICIPAL DE ANDRADAS - MINAS GERAIS

Praça Vinte e Dois de Fevereiro, s/nº - CEP 37838-042 CNPJ nº 17.884.412/0001-34

Fone: (35) 3739-2550 – Endereço eletrônico: andradas@andradas.mg.gov.br

Sítio oficial na Internet: www.andradas.mg.gov.br

ANEXO III – MODELO DE PROPOSTA FINANCEIRA
PROCESSO LICITATÓRIO Nº 105/2026-A
AVISO DE DISPENSA ELETRÔNICA Nº 024/2026-A

FORNECEDOR: _____ CIDADE: _____ UF: _____

END.: _____ CEP: _____ - _____ TEL: _____

CNPJ/CPF: _____ I.E.: _____

C.C.: _____ AG.: _____ BANCO: _____

REPRESENTANTE LEGAL/PROCURADOR: _____ CPF: _____

RG: _____ END.: _____ CIDADE: _____

UF: _____ CEP: _____

INSTRUMENTO COM PODERES FIRMAR CONTRATOS:

CONTRATO SOCIAL **PROCURAÇÃO**

CONSTITUI OBJETO DA PRESENTE DISPENSA ELETRONICA A AQUISIÇÃO DE ESTAÇÃO ELEVATÓRIA DESTINADA À INSTALAÇÃO NA REDE DE ESGOTO DA ESCOLA MUNICIPAL “DR. DELVO STIVANIN”, NO MUNICÍPIO DE ANDRADAS/MG.

Obs.: A descrição completa e especificações do objeto e de sua execução estão descritas no Termo de Referência - Anexo I do Edital.

Item	Unidade	Quantidade Estimada	ESPECIFICAÇÃO	MARCA
1	Unidade	01	ESTAÇÃO ELEVATÓRIA DE ESGOTO COM 02 BOMBAS SUBMERSÍVEIS Sistema pré-montado e desenvolvido para bombear águas residuais em instalações abaixo do nível de coleta da rede de esgoto. Equipamento composto por: - Tanque reservatório com capacidade entre 1.300 e 2.400 litros confeccionado em polietileno; - 02 (duas) bombas submersíveis com potência mínima de 1CV; - Controles de nível (chave bóia); - Válvulas anti-retorno (válvula de retenção);	



PREFEITURA MUNICIPAL DE ANDRADAS - MINAS GERAIS

Praça Vinte e Dois de Fevereiro, s/n° - CEP 37838-042 CNPJ nº 17.884.412/0001-34

Fone: (35) 3739-2550 – Endereço eletrônico: andradas@andradas.mg.gov.br

Sítio oficial na Internet: www.andradas.mg.gov.br

			<p>- Quadro de comando ou tecnologia similar para automação das bombas e controle de volumetria dos reservatórios;</p> <p>- Demais acessórios para instalação e funcionamento do equipamento.</p> <p>O equipamento deve atender uma vazão de 0,21m³/h e uma altura manométrica de no mínimo 5mca.</p> <p>Marcas de referência: SANIFOS; SCHNEIDER ou superior.</p> <p>APRESENTAR FICHA TÉCNICA.</p>	
VALOR TOTAL				

Condições de Pagamento	
Condições de Entrega	
Prazo de Validade da Proposta	

OBS - Anexo III deve ser preenchido e poderá ser anexado juntamente com os documentos de habilitação na plataforma BBMNET, com os dados cadastrais.

Andradas, ____ de _____ de 2026.

Assinatura do Proponente