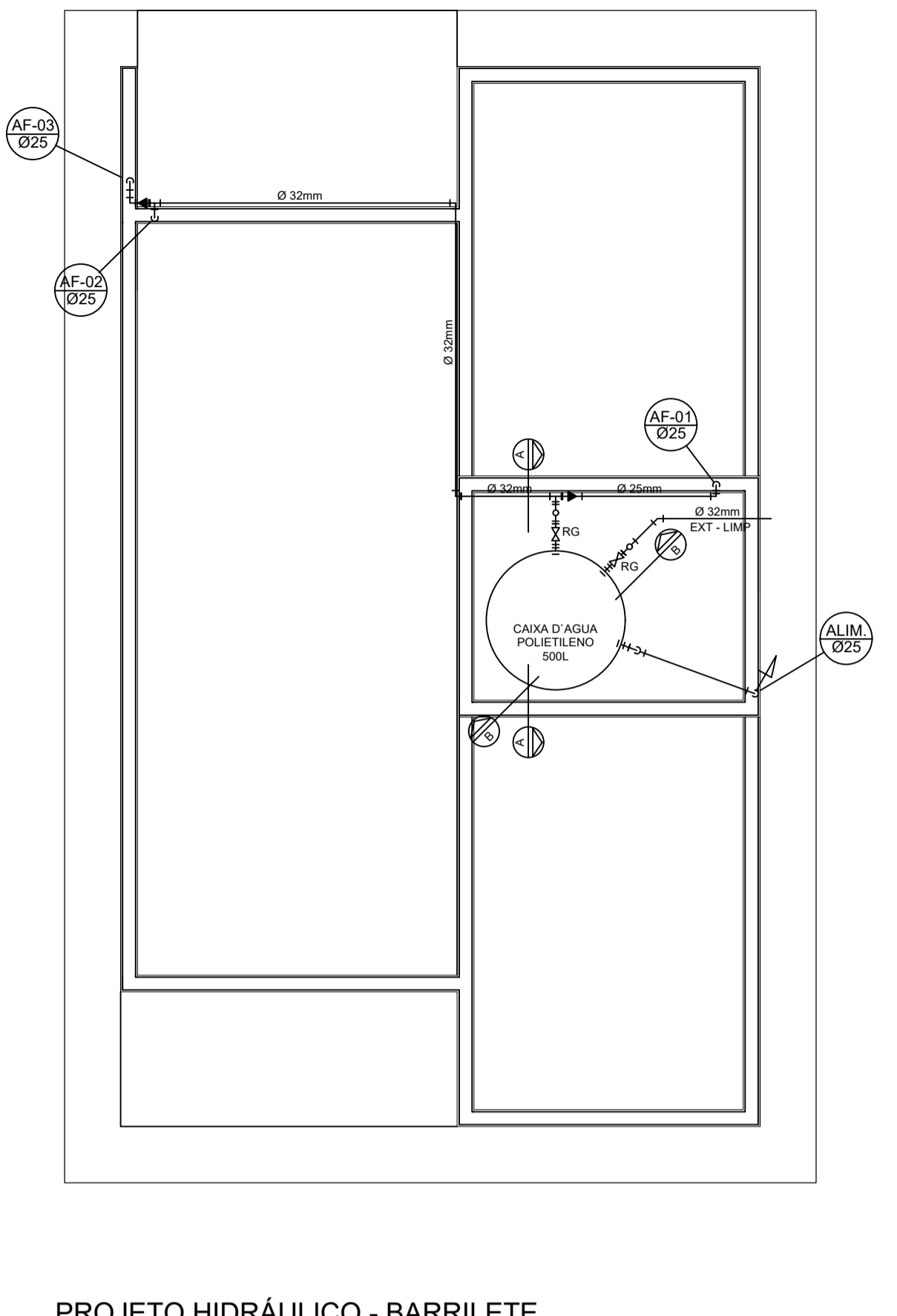
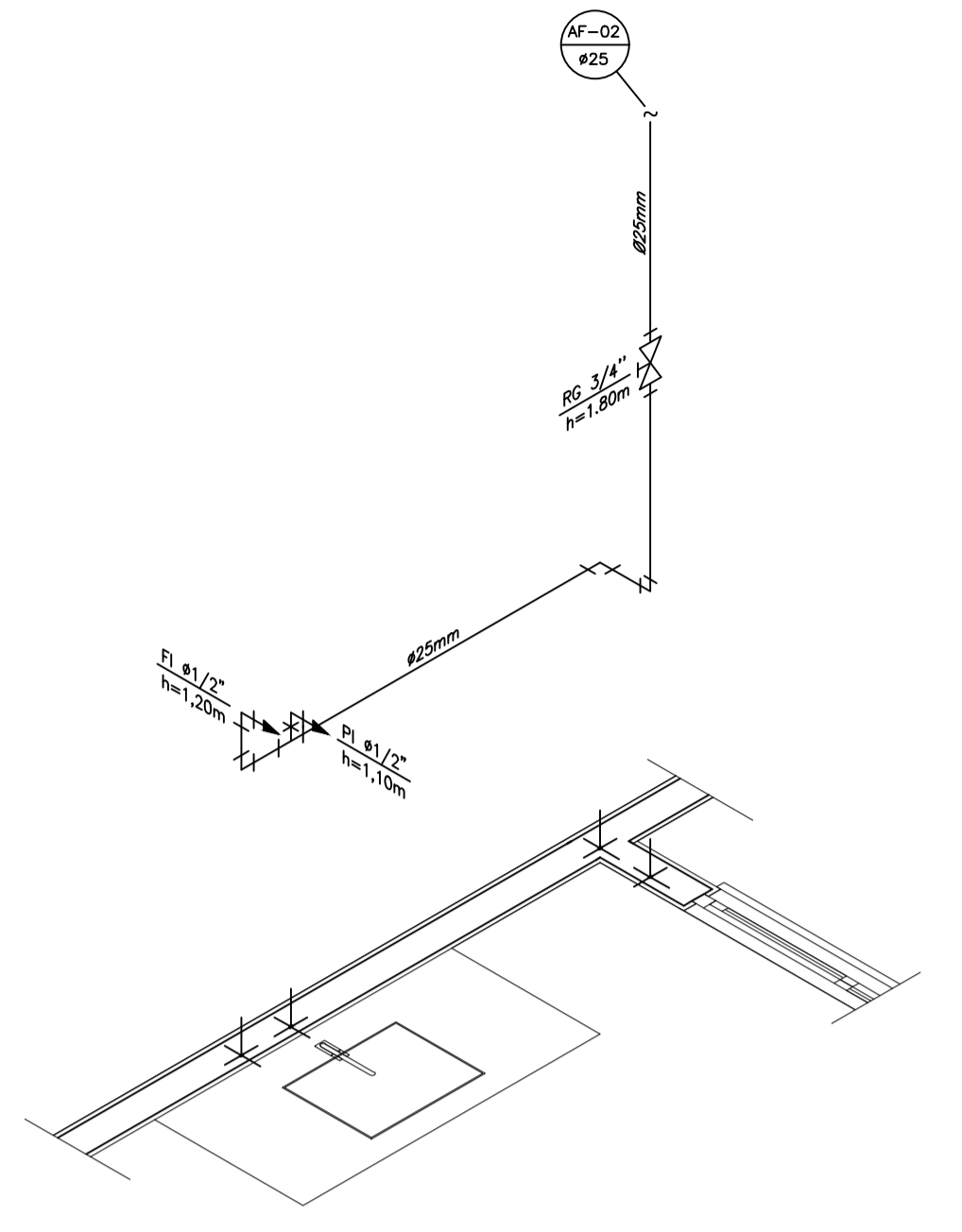


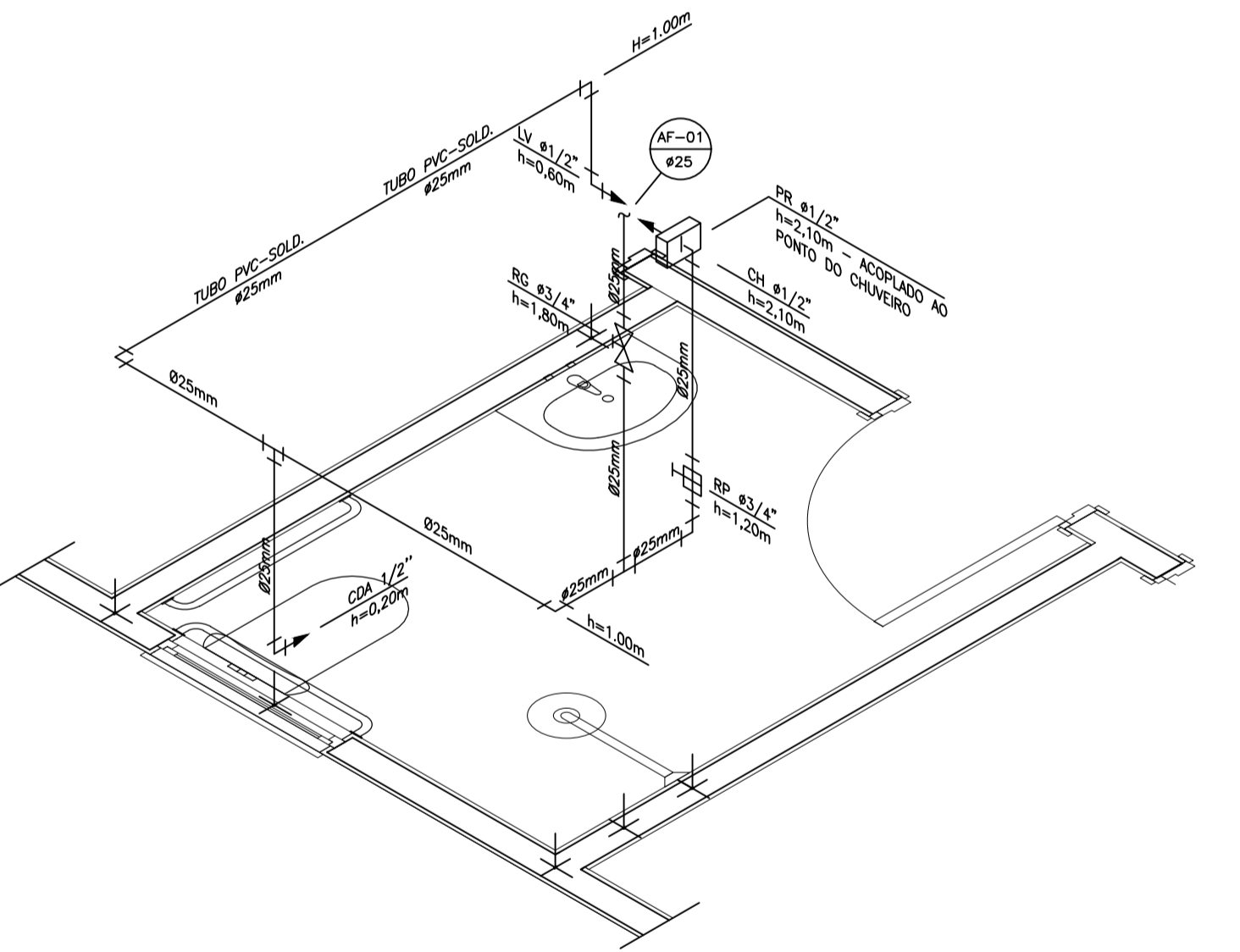
PROJETO HIDRÁULICO - PLANTA BAIXA  
ESCALA 1:50



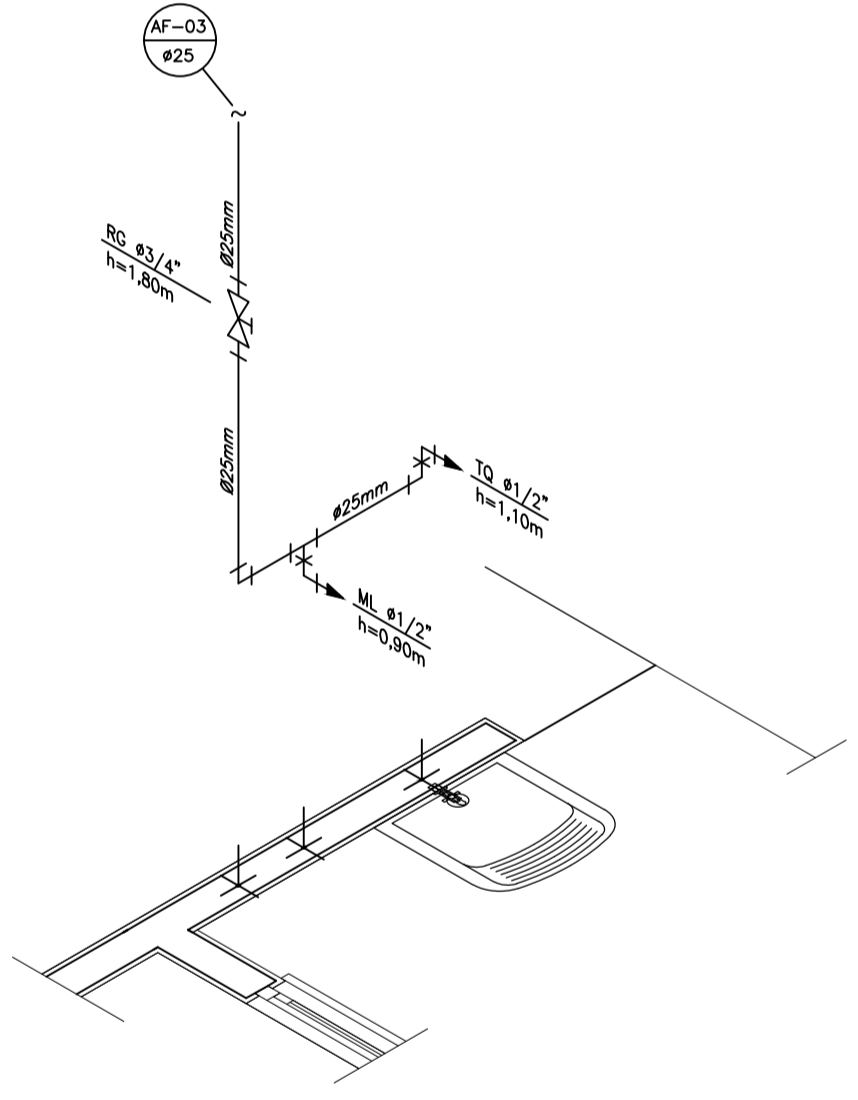
PROJETO HIDRÁULICO - BARRILETE  
ESCALA 1:50



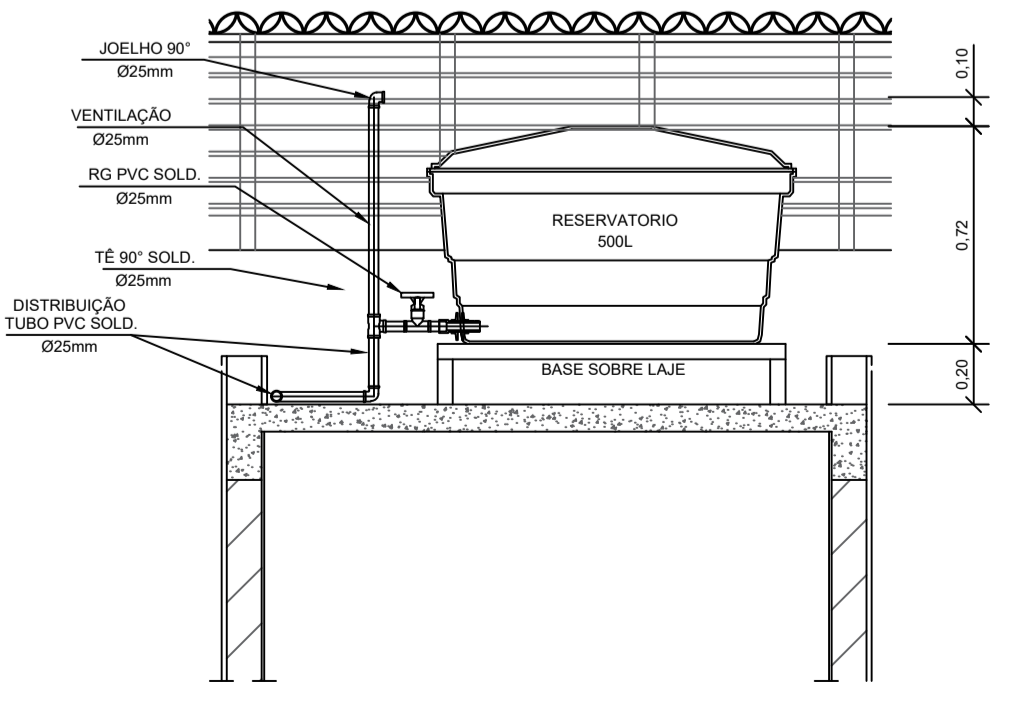
DETALHE ISOMÉTRICO - 02  
ESCALA 1:25



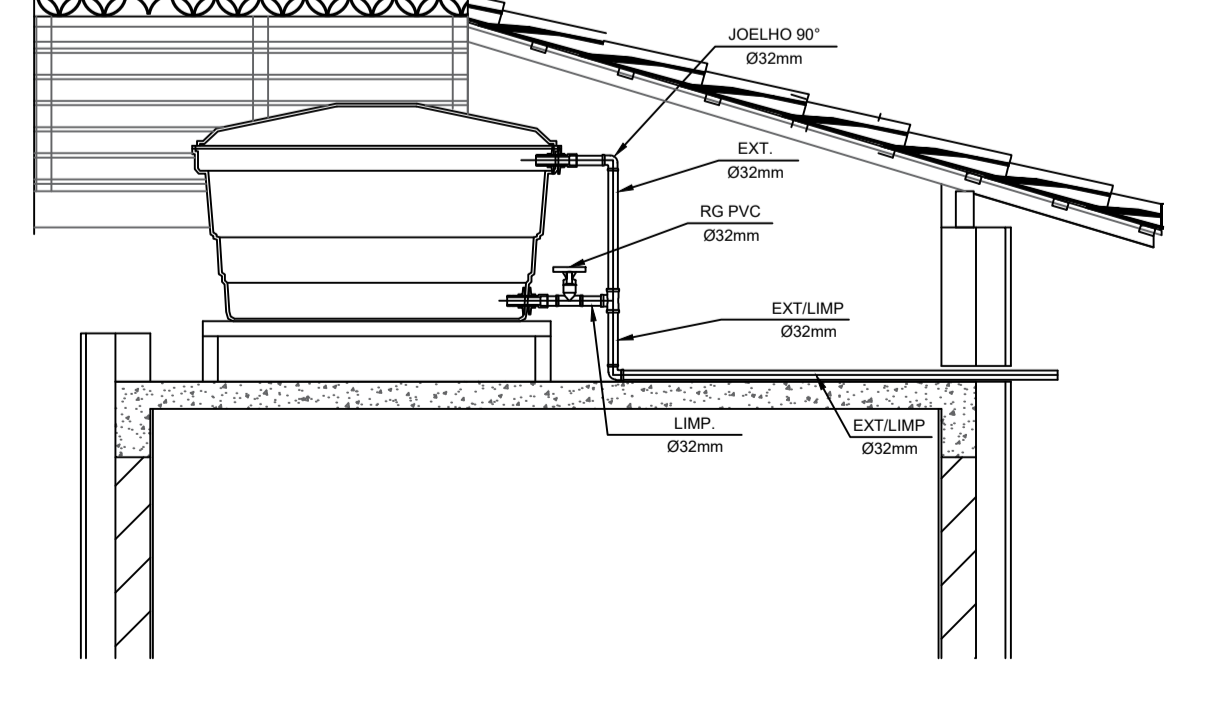
DETALHE ISOMÉTRICO - 01  
ESCALA 1:25



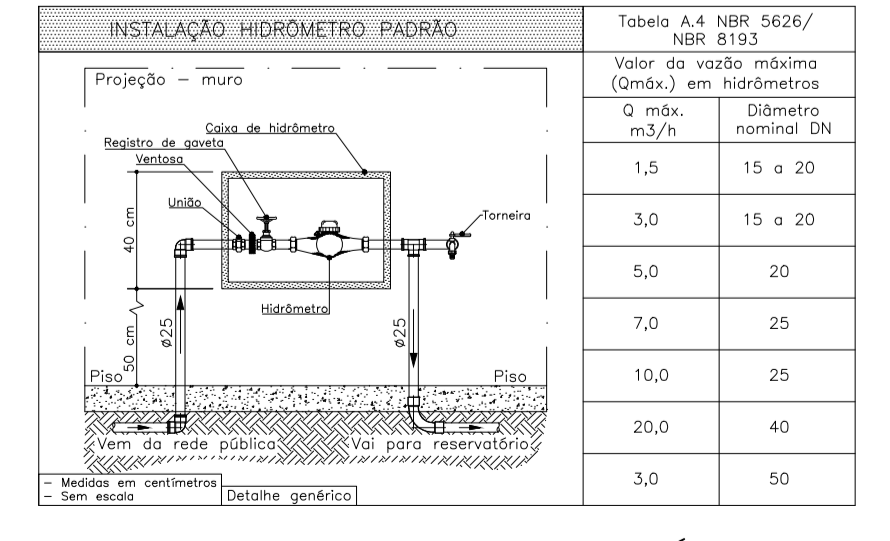
DETALHE ISOMÉTRICO - 03  
ESCALA 1:25



CORTE A-A  
ESCALA 1:25



CORTE B-B  
ESCALA 1:25



DETALHE 01 - CAVALETE HIDRÁULICO  
ESCALA 1:50

NOTAS

- NOTAS GERAIS:**
- 1.0 - As instalações de água fria deverão obedecer as normas da ABNT: NBR 5626/2020 e atender as exigências técnicas mínimas de higiene, segurança, economia e conforto dos usuários.
  - 2.0 - Foi projetado um sistema de alimentação de forma indireta abastecida pela rede da concessionária que contará com um reservatório capacidade de 500L. O sistema de alimentação deverá ser instalado de modo a manter a vazão máxima do tubo alimentador da concessionária considerando sua seção plena (sem derivações que possam alterar a vazão de chegada da concessionária).
  - 3.0 - Deverão ser utilizados nos pontos de saída dos sub-ramais conexões (tais como: joelhos, luvas ou tes onde indicadas) da série azul com bucha de latão nas bitolas conforme dimensionadas em projeto.
  - 4.0 - Foi adotado o uso de caixa de descarga acoplada em todo projeto.
  - 5.0 - QUANTO AOS TUBOS E CONEXÕES:
    - 5.1 - Tubos e conexões em PVC-SOLDÁVEL.
      - 5.1.1 - Foram considerados tubos e conexões em pvc-soldável da marca TIGRE ou similar, em todo o projeto exceto onde indicado.
      - 5.1.2 - Todos os diâmetros estão em milímetros conforme projeto exceto onde indicado.
      - 5.1.3 - Deverão ser utilizados metais sem acabamentos em lugares como barrilete e caixa de registro da marca DECA modelo 1502 B ou similar da FABRIMAR.
        - 5.1.4.1 - MODO DE SOLDAGEM:
          - a - Verificar se a bolsa da conexão e a ponta dos tubos a ligar estão perfeitamente limpas e por meio de uma lixa N°100 tirar o brilho das superfícies a serem soldadas, com o objetivo de melhorar a condição de ataque do adesivo.
          - b - Limpar as superfícies ligadas com solução limpadora eliminando as impurezas e gorduras que poderão impedir a posterior ação do adesivo.
          - c - Proceder a distribuição uniforme do adesivo nas superfícies tratadas. Aplicar o adesivo primeiro na bolsa e, depois, na ponta.
          - d - O adesivo não deve ser aplicado em excesso, pois tratando-se de um solvente ele origina um processo de dissolução do material. O adesivo não serve para preencher espaços ou fechar furos.
          - e - Encaixar as extremidades e remover o excesso de adesivo.
          - f - Observar que o encaixe seja bastante justo (quase impraticável sem o adesivo) pois sem pressão não se estabelece a soldagem. Aguarde o tempo de soldagem de 12 horas, no mínimo, para colocar a rede em carga (pressão).
      - 5.1.4.2 - QUANTO A EXECUÇÃO DAS JUNTAS-SOLDAS:
        - 5.1.4.3 - LISTA DE MATERIAS:
          - a - Lixa de pano N°100
          - b - Arco de serra
          - c - Lima
          - d - Estopa branca
          - e - Solução limpadora
          - f - Adesivo plástico
          - g - Fita veda rosca (para os pontos em contatos com rosca)
        - 5.1.5 - Instale sempre tubos e conexões de uma mesma marca, dessa forma evitaremos problemas de folgas ou dificuldade de encaixe que poderão surgir.
    - 5.2 - Os diâmetros dos tubos e conexões de pvc-soldável correspondem aos diâmetros externos, dessa forma os tubos em pvc-soldável correspondem em polegadas aos diâmetros abaixo relacionados:
 

PVC-SOLDÁVEL (mm)	PVC-ROSCÁVEL (Ø)	FERRO GALVANIZADO (Ø)
20	1/2"	1/2"
25	3/4"	3/4"
32	1"	1"
40	1 1/4"	1 1/4"
50	1 1/2"	1 1/2"
60	2"	2"
  - 5.3 - Ao realizar a junção do tubo em pvc-soldável e tubos em pvc-roscável, deverá ser realizado com o uso de adaptador liso e rosca.
  - 5.4 - Não é permitido em hipótese alguma o uso de aquecimento para a fabricação de bolsas ou curvas devendo ser utilizado as conexões apropriadas como: luva simples, luva de correr e curvas conforme necessário.
  - 5.5 - Todas as cotas estão em metros.

LEGENDA

- AF Coluna de Água Fria
- ALIM. Tubulação de Alimentação
- DIST. Tubulação de Distribuição
- T.B. Torneira de Boia
- LV Ponto de água para lavatório
- CDA Ponto de água para Caixa de descarga acoplada
- TS Ponto de água
- TL Ponto de água para torneira de limpeza
- TJ Ponto de água para torneira de jardim
- PR Pressurizador (acoplado ao ponto do chuveiro)
- RG Registro de Gaveta
- DN/Ø Diâmetro nominal das peças
- L.L. L.L. L.R.A. com bucha de latão 25x1/2"
- J.J. Joelho L.R.A. com bucha de latão 25x1/2"
- P.P. Prumada que desce
- P.P. Prumada que sobe
- B.B. Bucha de Redução
- N.N. Nomenclatura da tubulação
- N.N. Numeração da tubulação
- Ø Diâmetro da tubulação
- Tubulação de água fria pela parede ou teto
- - - - Tubulação de água fria pelo piso

OBSERVAÇÕES

**ATENÇÃO:**  
Exemplo de projeto Hidrosanitário para edificações do Novo PAC FHNIS Sub50 - Portaria 1416 / 2023.  
Uso facultado, desde que revisado por responsável técnico, com a devida emissão de ART/RT/TRT, e adequado às particularidades de cada obra.



PREFEITURA MUNICIPAL AGUANIL-MG

ÁREAS	ÁREA EDIFICÁVEL	ÁREA TOTAL EDIFICÁVEL
	53,86 m <sup>2</sup>	1.077,20m <sup>2</sup>

TERRENO	ENDEREÇO DA OBRA:	AGUANIL - MG
	RUA: 01 : 02 : 03	CEP: 37.273-000
	BAIRRO: VERDE VIVER	

ASSINATURAS	PREFEITO MUNICIPAL	RESPONSÁVEL TÉCNICO PELO PROJETO
	RICARDO DE OLIVEIRA CPF: 042.288.666-11	DEIBSON DIANINI DE OLIVEIRA CREA/MG: 177.789/D

PROPRIETÁRIO (S)	PREFEITURA MUNICIPAL DE AGUANIL - MG
	CNPJ: 17.888.108/0001-65

PROGRAMA	NOVO PAC FHNIS SUB50-PORTARIA 1310/2024	DATA	JANEIRO/2025	REVISÃO	000
CONTÉM	PROJETO HIDRÁULICO - EDIFICAÇÕES MODELO NOVO PAC FHNIS SUB50-PORTARIA 1310/2024	ESCALA	INDICADA	FORMATO	A1

NOUECLATURA	PROJETO HIDRÁULICO - PLANTA BAIXA	PROJETO HIDRÁULICO - BARRILETE	CORTES A-A E B-B	DETALHE 01 - CAVALETE HIDRÁULICO	LEGENDA	PRANCHA
						01/01