

Quadro de Cargas (AL1)

Circuito	Descrição	Esquema	Método de inst.	Tensão (V)	Pot. total. (VA)	Pot. total. (W)	Fases	Pot. - R (W)	Pot. - S (W)	Pot. - T (W)	FCT	FCA	In' (A)	Ip (A)	Seção (mm2)	Ic (A)	Icc (kA)	Dtj (A)	dV parc (%)	dV total (%)	Status
QM1	F+N+T	B1		127 V	10416	9981	R	9981	0	0	1.00	1.00	76.3	76.3	16	100.0	5	80	0.48	0.48	OK
TOTAL					10416	9981	R	9981	0	0											

Quadro de Cargas (QM1)

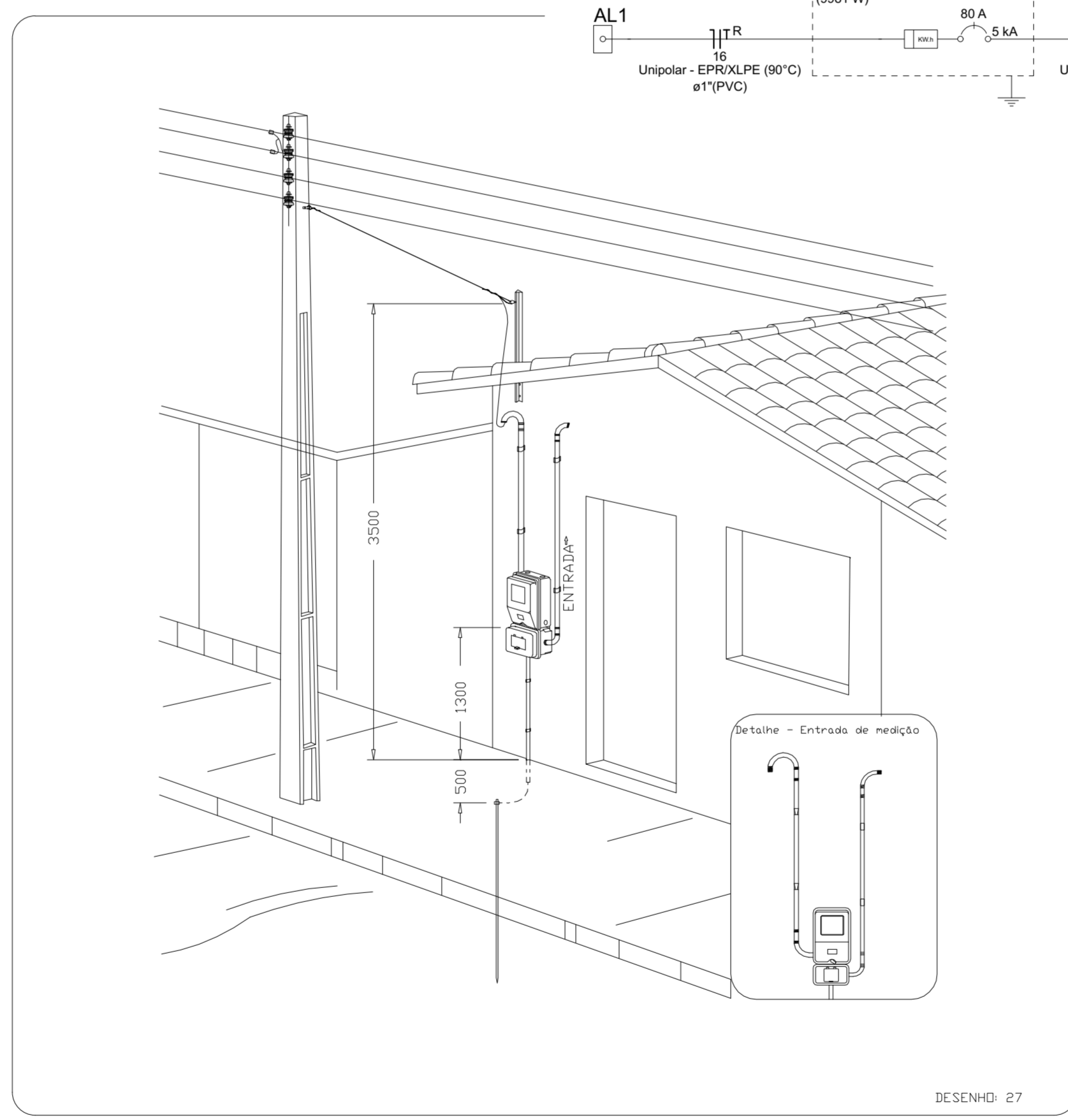
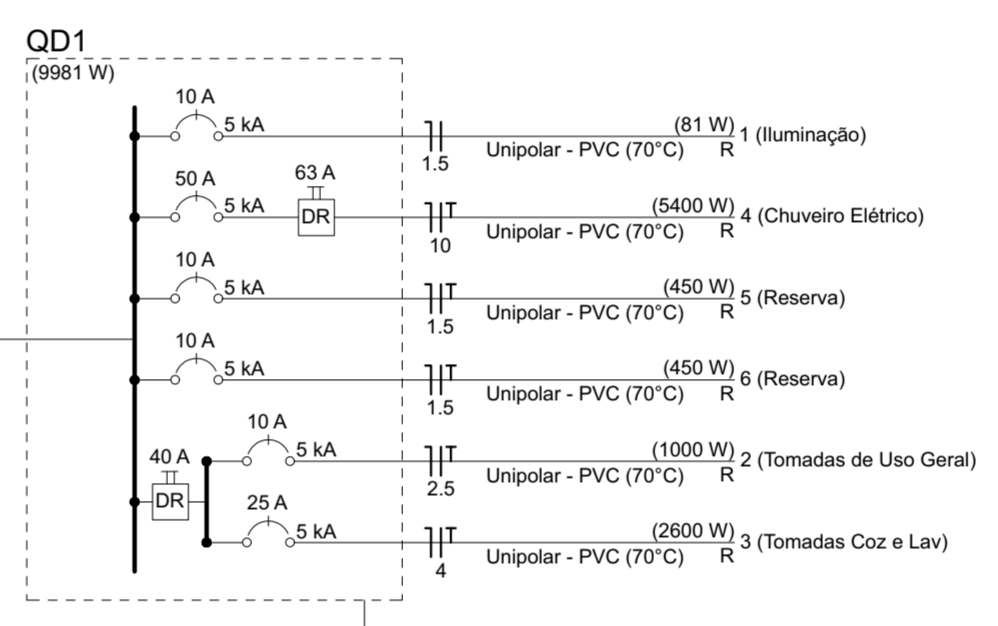
Circuito	Descrição	Esquema	Método de inst.	Tensão (V)	Pot. total. (VA)	Pot. total. (W)	Fases	Pot. - R (W)	Pot. - S (W)	Pot. - T (W)	FCT	FCA	In' (A)	Ip (A)	Seção (mm2)	Ic (A)	Icc (kA)	Dtj (A)	dV parc (%)	dV total (%)	Status	
QD1	F+N+T	B1		127 V	10416	9981	R	9981	0	0	1.00	1.00	76.3	76.3	16	100.0	5	80	1.10	1.58	OK	
TOTAL					10416	9981	R	9981	0	0												

Quadro de Cargas (QD1)

Circuito	Descrição	Esquema	Método de inst.	Tensão (V)	Iluminação (W)	Tomadas (W)	Pot. total. (VA)	Pot. total. (W)	Fases	Pot. - R (W)	Pot. - S (W)	Pot. - T (W)	FCT	FCA	In' (A)	Ip (A)	Seção (mm2)	Ic (A)	Icc (kA)	Dtj (A)	dV parc (%)	dV total (%)	Status
1	Iluminação	F+N	B1	127 V	9	12	116	81	R	81			1.00	1.00	0.4	0.9	1.5	17.5	5	10	0.06	1.65	OK
2	Tomadas de Uso Geral	F+N+T	B1	127 V		1	1111	1000	R	1000			1.00	1.00	4.4	8.7	2.5	24.0	5	10	0.36	1.95	OK
3	Tomadas Coz e Lav	F+N+T	B1	127 V		2	2889	2600	R	2600			1.00	1.00	22.7	22.7	4	32.0	5	25	0.81	2.40	OK
4	Chuveiro Elétrico	F+N+T	B1	127 V		1	5400	5400	R	5400			1.00	1.00	42.5	42.5	10	57.0	5	50	0.88	2.47	OK
5	Reserva	F+N+T	B1	127 V			450	450	R	450			1.00	1.00	3.5	3.5	1.5	17.5	5	10	0.00	0.00	OK
6	Reserva	F+N+T	B1	127 V			450	450	R	450			1.00	1.00	3.5	3.5	1.5	17.5	5	10	0.00	0.00	OK
TOTAL					1	6	1	112	4	1	10416	9981	R	9981	0	0							

Quadro de Demanda (AL1)

Tipo de carga	Potência instalada (kVA)	Fator de demanda (%)	Demanda (kVA)
Iluminação e TUG's (Casas e apartamentos)	2.13	85.00	1.40
Uso Específico	8.29	100.00	8.29
TOTAL			9.69



Aérea medição monofásica- Padrão econômico

Legenda

- Caixa 2x4" de embutir
- Caixa de passagem
- Entrada de serviço
- Espera para rede lógica a 0.40m do piso
- Interruptor simples 1 tecla - 1.00m do piso
- Interruptor simples 2 teclas - 1.00m do piso
- Lâmpada Led 12W A60
- Lâmpada Led 9W A60
- Ponto de TV a 0.40m do piso
- Pulsador de campainha 1 tecla - 1.00m do piso
- Quadro de distribuição
- Quadro de medição
- Timbre
- Tomada alta a 2.20m do piso
- Tomada baixa a 0.40m do piso
- Tomada média a 1.00m do piso

Legenda de condutos

Elétrica	
—	Direta
—	Teto
—	Alta
—	Baixa
- - -	Piso
- - -	Lógica
- - -	Piso
- - -	TV Cabo
—	Direta



PROJETO
 Construção de Habitações Unifamiliar FNHIS Sub-50. MCMV.

ENDEREÇO
 Bairro Marçilio Diniz
 Rua: Prorrogamento da Rua Santo Antônio com Rua Santa Luzia.

CIDADE
 Capetinga

ESTADO
 Minas Gerais

CLIENTE
 Prefeitura Municipal de Capetinga
 CNPJ: 17.894.031/0001-36

ARQUITETO
 Lucas Martins Vieira
 CAU BR- A75810-5

ENGENHEIRO
 Lucas Custódio de Lima Campos
 CREA 241547/D

FASE PROJETO
 PL | Projeto Legal

ESCALA
 1:50, 1:200, 1:100, 1:1

DIMENSÃO DA FOLHA
 A1

CONTEÚDO
 Projeto Instalações Elétricas (entrada de serviço 127V)
 Planta Baixa - Diagramas , Quadros e Detalhes

RESPONSÁVEL
 CAIXA

DATA
 13-11-2025

FOLHA
 06

ARQUIVO DIGITAL
 FNHIS GEPAD.pln

REVISÃO
 01