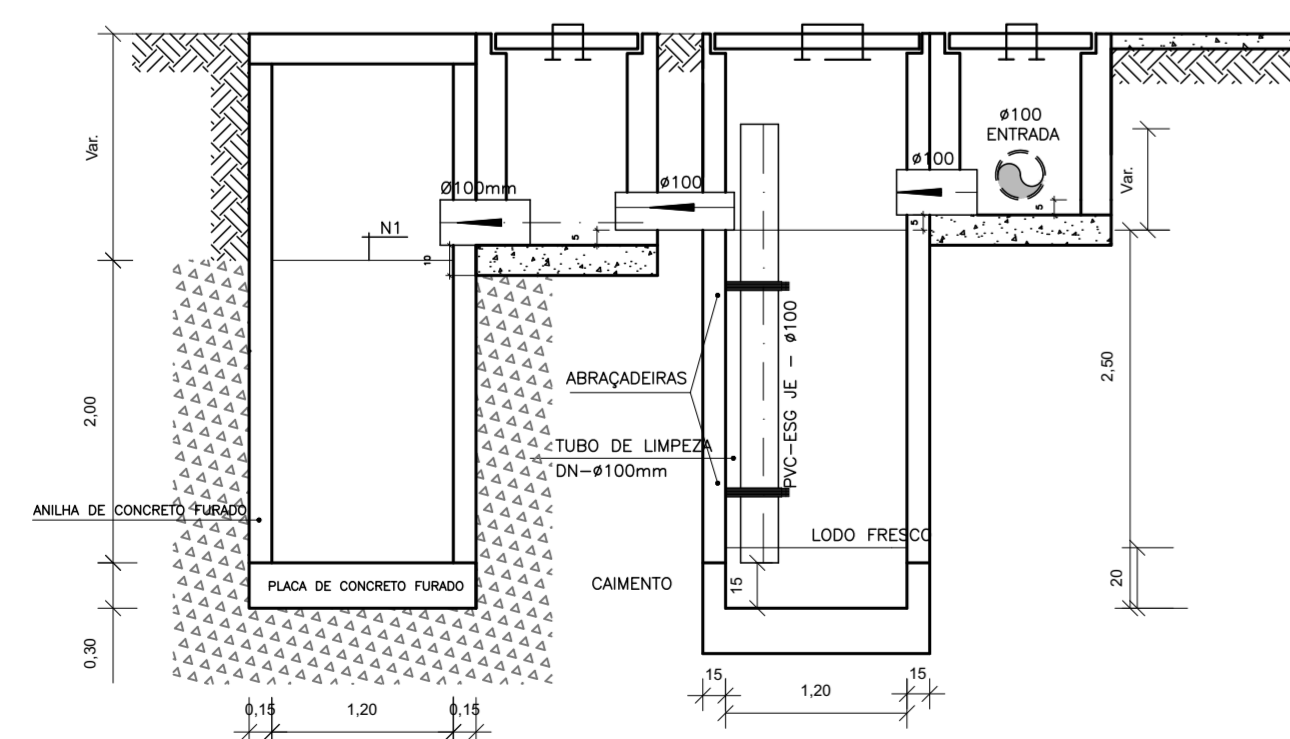
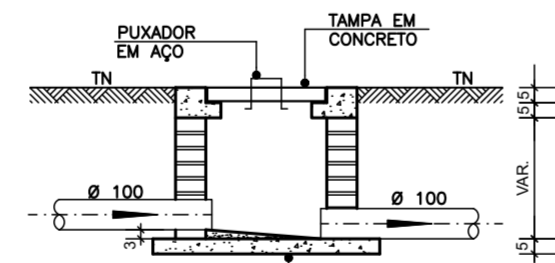
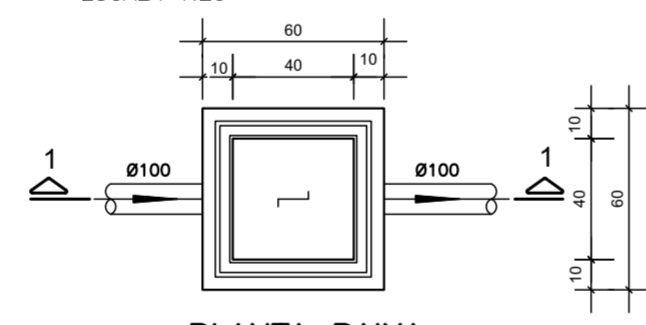


PROJETO SANITÁRIO - PLANTA BAIXA
ESCALA 1:50



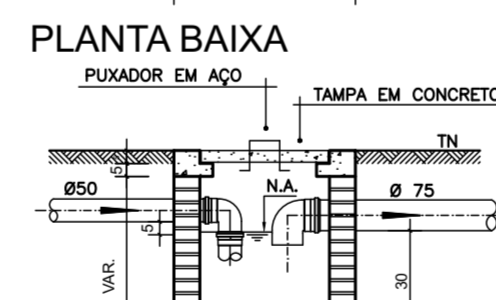
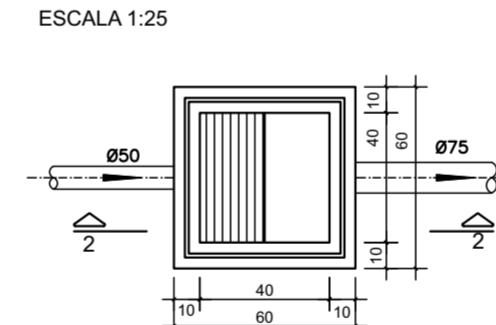
CORTE A-A - FOSSA SÉPTICA E SUMIDOURO
ESCALA 1:50

CAIXA DE INSPEÇÃO
ESCALA 1:25



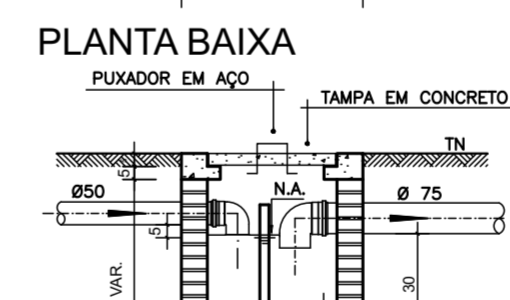
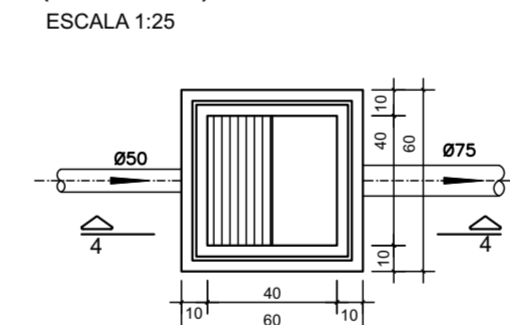
CORTE 1-1

CAIXA DE GORDURA (60x60cm)
ESCALA 1:25

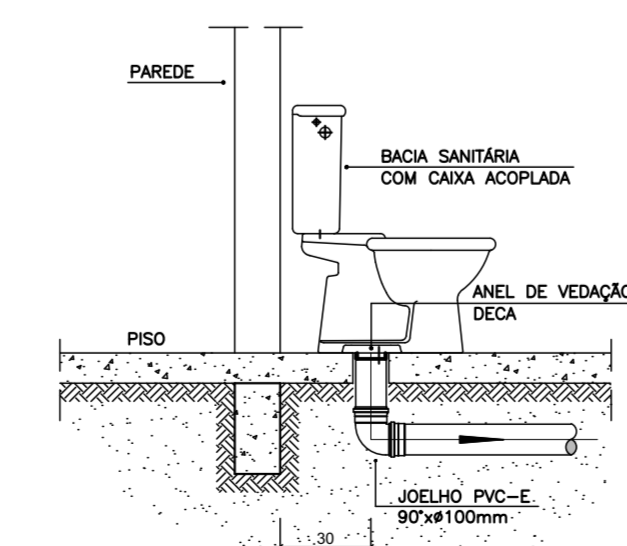


CORTE 2-2

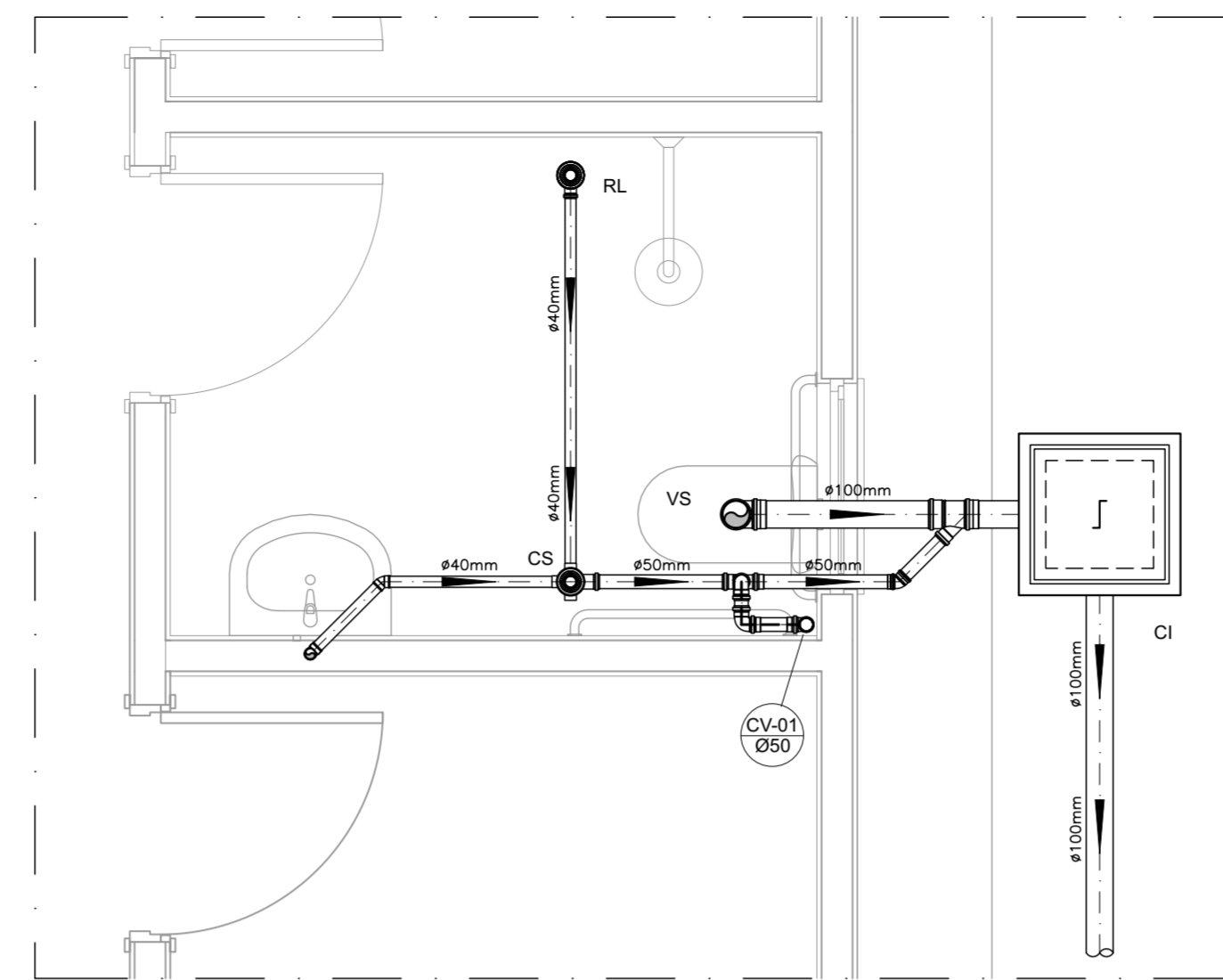
CAIXA DE ESPUMA (60x60cm)
ESCALA 1:25



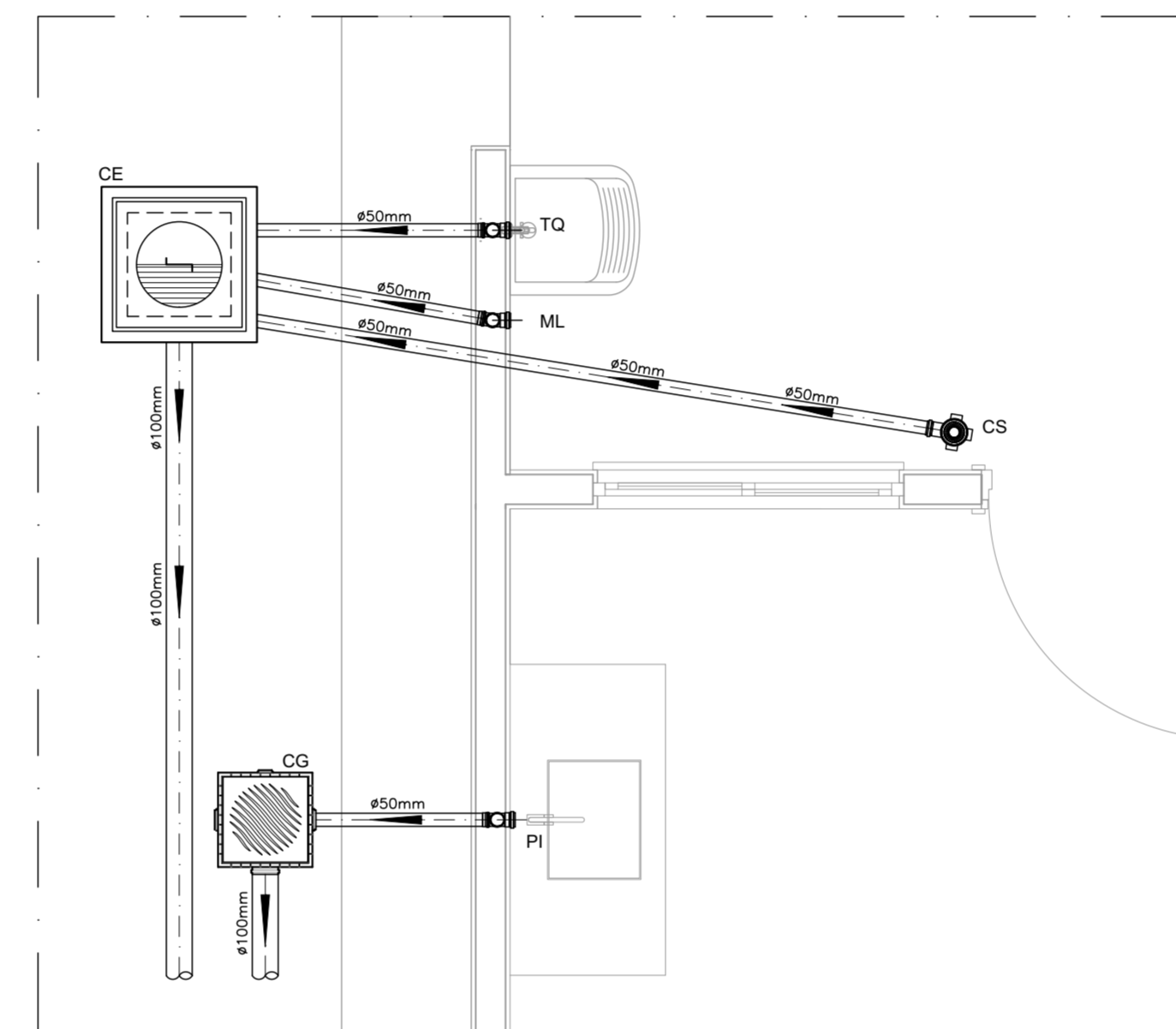
CORTE 4-4



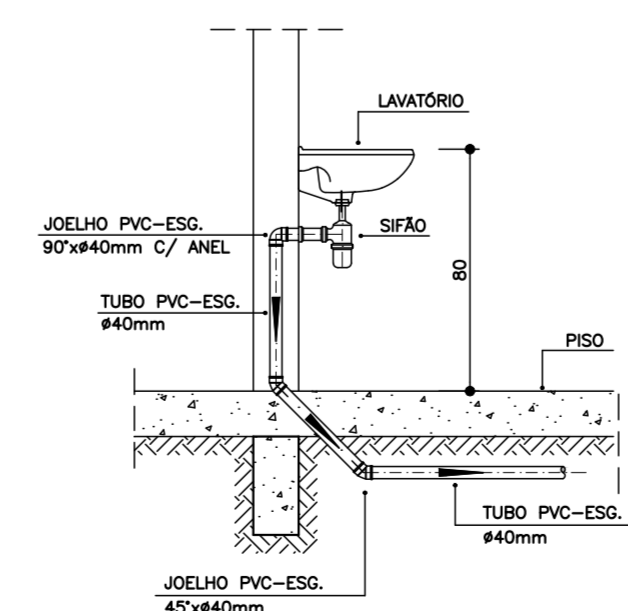
DETALHE GENÉRICO DO VASO SANITÁRIO
ESCALA 1:25



DETALHE HORIZONTAL - 01
ESCALA 1:25



DETALHE HORIZONTAL - 02 E 03
ESCALA 1:25



DETALHE DO LAVATÓRIO
ESCALA 1:25

NOTAS

NOTAS GERAIS:

- 1.0 - Quanto a inclinação:
- 1.1 - A inclinação mínima para as redes de esgoto e águas pluviais serão conforme indicado abaixo:

Diâmetros	Esgoto	Águas Pluviais
40	2,0%	-
50	2,0%	1,0%
75	2,0%	1,0%
100	1,5%	1,0%
- 2.0 - CAIXAS E RALOS
- 2.1 - ALVENARIA:
 - 2.1.1 - As caixas de inspeção, gordura e águas pluviais deverão ser confeccionadas conforme detalhe em projeto e serão em alvenaria de tijolos maciços.
 - 2.1.2 - Todas as materiais deverão ser fabricados por empresas com certificado INMETRO e com os materiais também certificados de acordo com as especificações de projeto.
- 2.2 - PLÁSTICAS:
 - 2.2.1 - Serão de especificação conforme o projeto e terão grelhas e porta grelhas em material plástico.
- 2.3 - RALOS:
 - 2.3.1 - Os ralos serão de especificação conforme o projeto e deverá contar com fecho hidráulico mínimo de 31mm. Terão grelhas e porta grelhas em material plástico.
- 3.0 - As setas indicam o sentido do fluxo nas tubulações.
- 4.0 - Todos os diâmetros estão em milímetro, exceto onde indicado.
- 5.0 - Todas as medidas de distância e altura estão em metros, exceto onde indicado.
- 6.0 - Todos os vasos sanitários estão localados a 30cm da parede pronta para o eixo, conforme detalhe.
- 7.0 - Todas as tubulações com diâmetros iguais ou superior a 50mm deverão ser montadas com junta elástica. Já as tubulações inferiores deverão ser soldadas com adesivo plástico, com exceção da ligação do ponto do lavatório com o sifão. Neste deverá ser instalado joelho com Ø40mm, com anel de borracha.
- 8.0 - Não é permitido, em hipótese alguma, o uso de aquecimento para a fabricação de bolsos ou curvas, devendo ser utilizados as conexões apropriadas como luvas simples, de correr, curvas e etc. conforme seja necessário.
- 9.0 - Nas colunas de ventilação, na extremidade de cada tubo, deverá ser colocado terminal final de ventilação ou tela plástica contra mosquitos para evitar a entrada de animais e resíduos sólidos, conforme projeto.
- 10.0 - Todas as vezes que a tubulação de PVC Esgoto for colocada em paredes ou revestimentos com alvenaria deverá ser envolvida com tela de arame.
- 11.0 - A vedação da bacia sanitária deverá ser feita com anel de vedação DECA ou similar, de forma a garantir a qualidade da peça instalada.
- 12.0 - INSTRUÇÃO DE MONTAGEM:
 - 12.1 - JUNTAS SOLDADAS:
 - A. Limpar com estopa branca a ponta e a bolsa a serem unidas;
 - B. Lixar a ponta e a bolsa com lixa n°100 até eliminar o brilho superficial;
 - C. Limpar a ponta e a bolsa embebida em solução limpadora;
 - D. Aplicar adesivo plástico para PVC, na ponta e na bolsa dos tubos a serem unidos, procedendo a montagem imediata.
 - 12.2 - JUNTA ELÁSTICA COM ANEL DE BORRACHA:
 - A. Limpar com estopa branca a ponta e a bolsa a serem unidas;
 - B. Introduzir o anel de borracha no alojamento (virola) apropriado existente na bolsa;
 - C. Marcar a profundidade da bolsa na ponta do tubo. Essa marcação servirá de referência para se constatar a penetração da ponta do tubo no interior da bolsa;
 - D. Aplicar pasta lubrificante na parte visível do anel (já colocado na bolsa). Repetir essa mesma operação na ponta do tubo. Não utilizar graxas ou óleos como lubrificantes;
 - E. Proceder a montagem introduzindo a ponta no tubo até o fundo da bolsa tendo como referência a marca previamente feita no tubo. Recuar a ponta para fora da bolsa aprox. 5mm. Isso possibilitará que o junta observe os movimentos do tubo devido a expansão térmica.

12.0 - INSTRUÇÃO DE MONTAGEM:

12.1 - JUNTAS SOLDADAS:

12.2 - JUNTA ELÁSTICA COM ANEL DE BORRACHA:

12.1 - JUNTAS SOLDADAS:

12.2 - JUNTA ELÁSTICA COM ANEL DE BORRACHA:

12.1 - JUNTAS SOLDADAS:

12.2 - JUNTA ELÁSTICA COM ANEL DE BORRACHA:

12.1 - JUNTAS SOLDADAS:

12.2 - JUNTA ELÁSTICA COM ANEL DE BORRACHA:

12.1 - JUNTAS SOLDADAS:

12.2 - JUNTA ELÁSTICA COM ANEL DE BORRACHA:

12.1 - JUNTAS SOLDADAS:

12.2 - JUNTA ELÁSTICA COM ANEL DE BORRACHA:

12.1 - JUNTAS SOLDADAS:

12.2 - JUNTA ELÁSTICA COM ANEL DE BORRACHA:

12.1 - JUNTAS SOLDADAS:

12.2 - JUNTA ELÁSTICA COM ANEL DE BORRACHA:

12.1 - JUNTAS SOLDADAS:

12.2 - JUNTA ELÁSTICA COM ANEL DE BORRACHA:

12.1 - JUNTAS SOLDADAS:

12.2 - JUNTA ELÁSTICA COM ANEL DE BORRACHA:

LEGENDA

- CI Caixa de Inspeção - 60x60cmxVar
- CG Caixa de Gordura - 60x60cmxVar
- CE Caixa de Espuma - 60x60cmxVar
- RL Ralo Seco 100x100x50mm
- RS Ralo Sifonado 100x100x50mm
- RH Ralo hemisférico (tipo abacaxi) 100x100mm
- CS Caixa Sifonada 100x100x50mm
- CAP Caixa de Águas Pluviais
- AP Tubo de Queda - Águas Pluviais
- CV Coluna de Ventilação
- DN-Ø Diâmetro Nominal da Peça
- i Inclinação Mínima
- T.N. Terreno Natural
- Sentido do Fluxo
- ⊕ Bucha de Redução
- ⊕ Prumada que Sobee
- ⊕ Prumada que Desce
- Nomenclatura da Coluna
- Numeração da Coluna
- Ø Diâmetro da Tubulação
- ⊕ Nível da Geratriz Inferior das Tubulações
- Canalização de Esgoto - PVC Esg - Série N
- Canalização de Ventilação - PVC Esg - Série N
- - - Canalização de Águas pluviais - PVC Água Pluvial-Série R



PROJETO
Construção de Habitações Unifamiliar FNHIS Sub-50, MCMV.

ENDEREÇO
Bairro Marçílio Diniz
Rua: Prolongamento da Rua Santo Antônio com Rua Santa Luzia.

CIDADE: Capetinga ESTADO: Minas Gerais

CLIENTE
Prefeitura Municipal de Capetinga
CNPJ: 17.894.031/0001-36

ARQUITETO
Lucas Martins Vieira
CAU BR-A75610-5

ENGENHEIRO
Lucas Custódio de Lima Campos
CREA 241547/D

FASE PROJETO: PL | Projeto Legal ESCALA: 1:50 DIMENSÃO DA FOLHA: A1

CONTEÚDO
Projeto Hidrossanitário- Esgoto -
Planta Baixa e Detalhes

RESPONSÁVEL: CAIXA DATA: 13-11-2025

ARQUIVO DIGITAL
FNHIS GEPAD.pln

REVISÃO
01

FOLHA
05