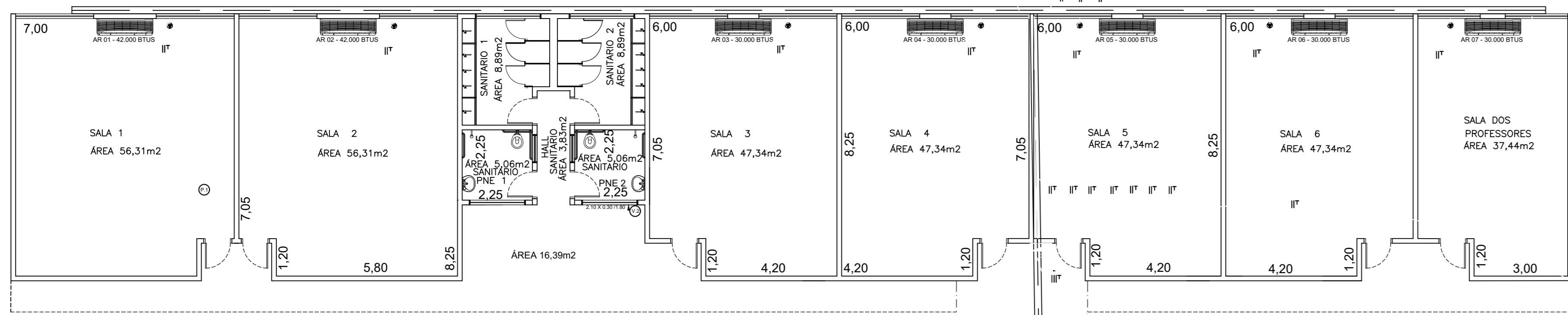
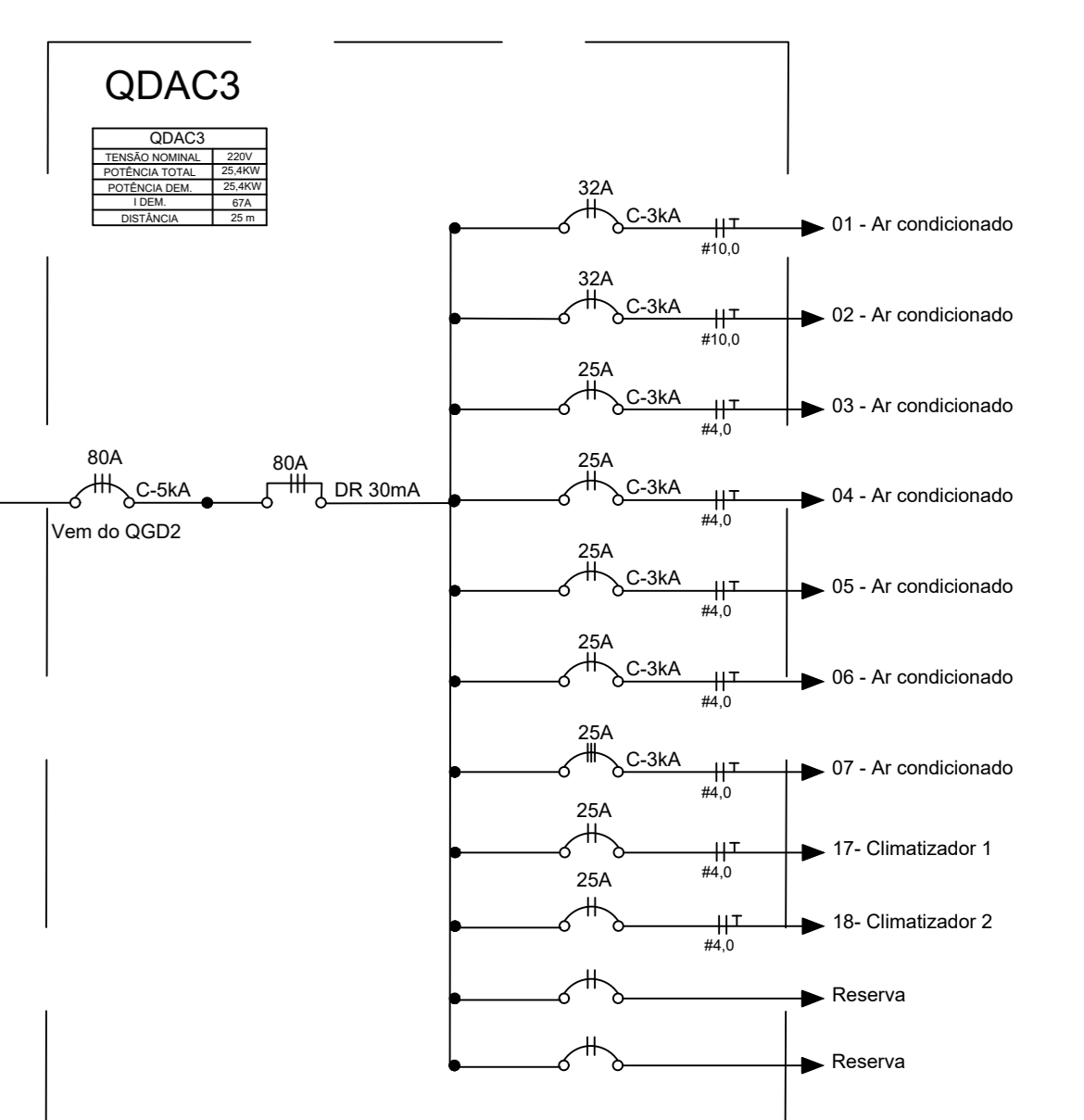
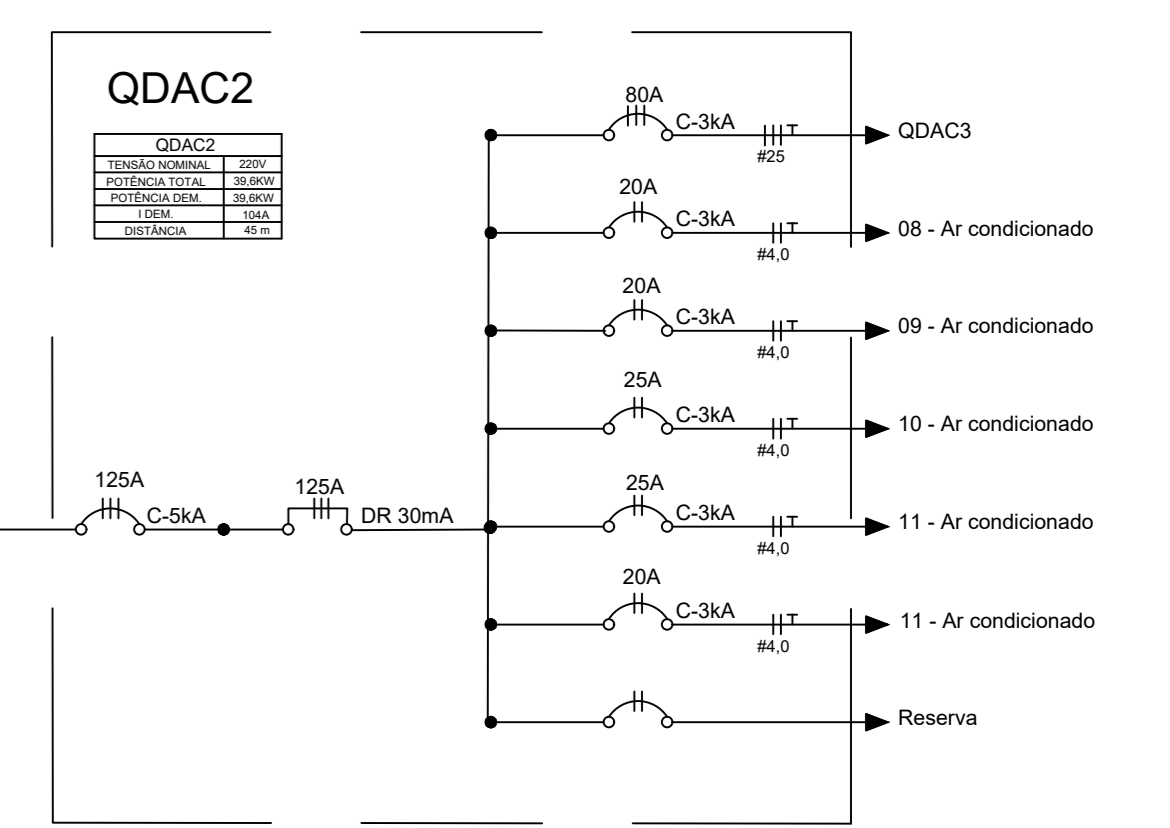
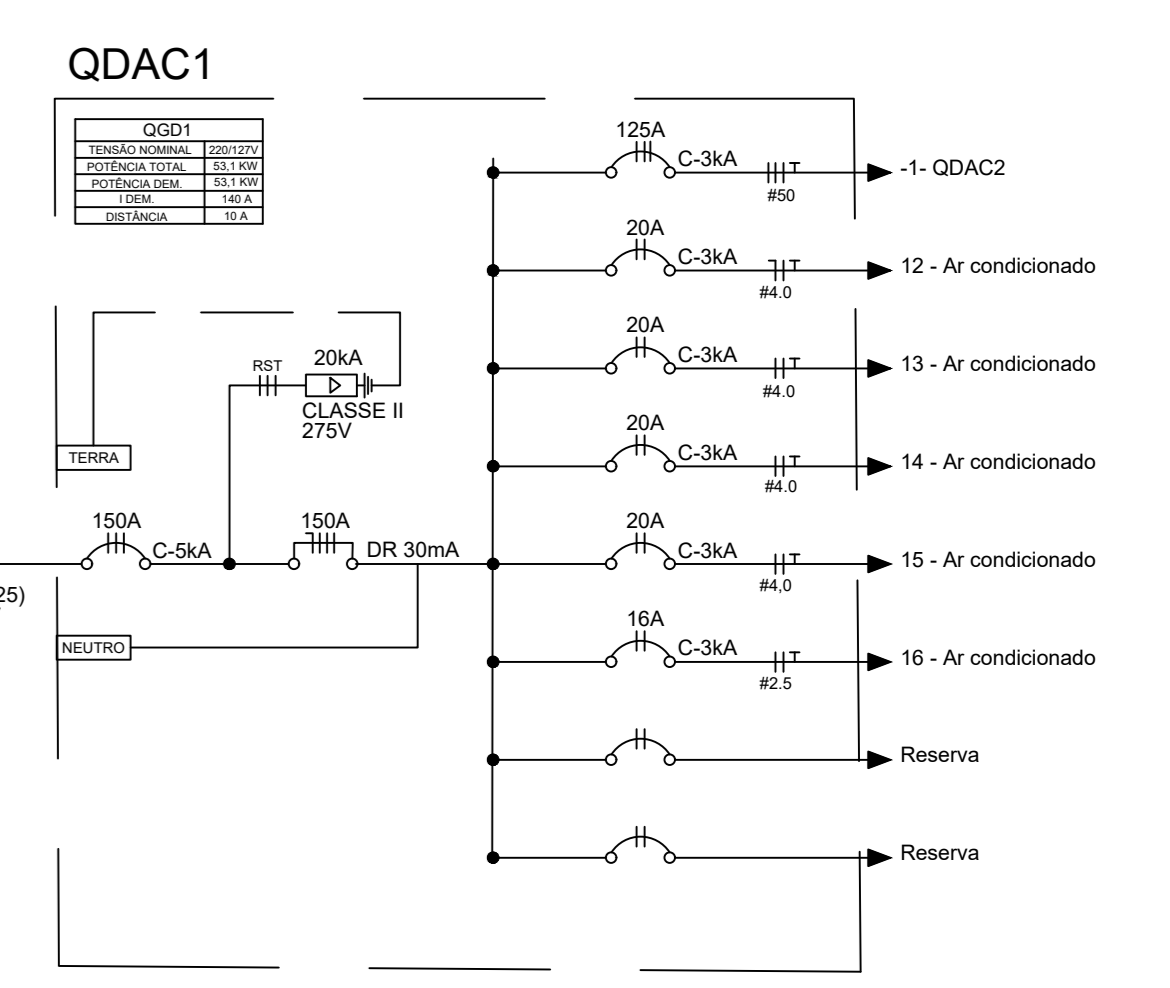
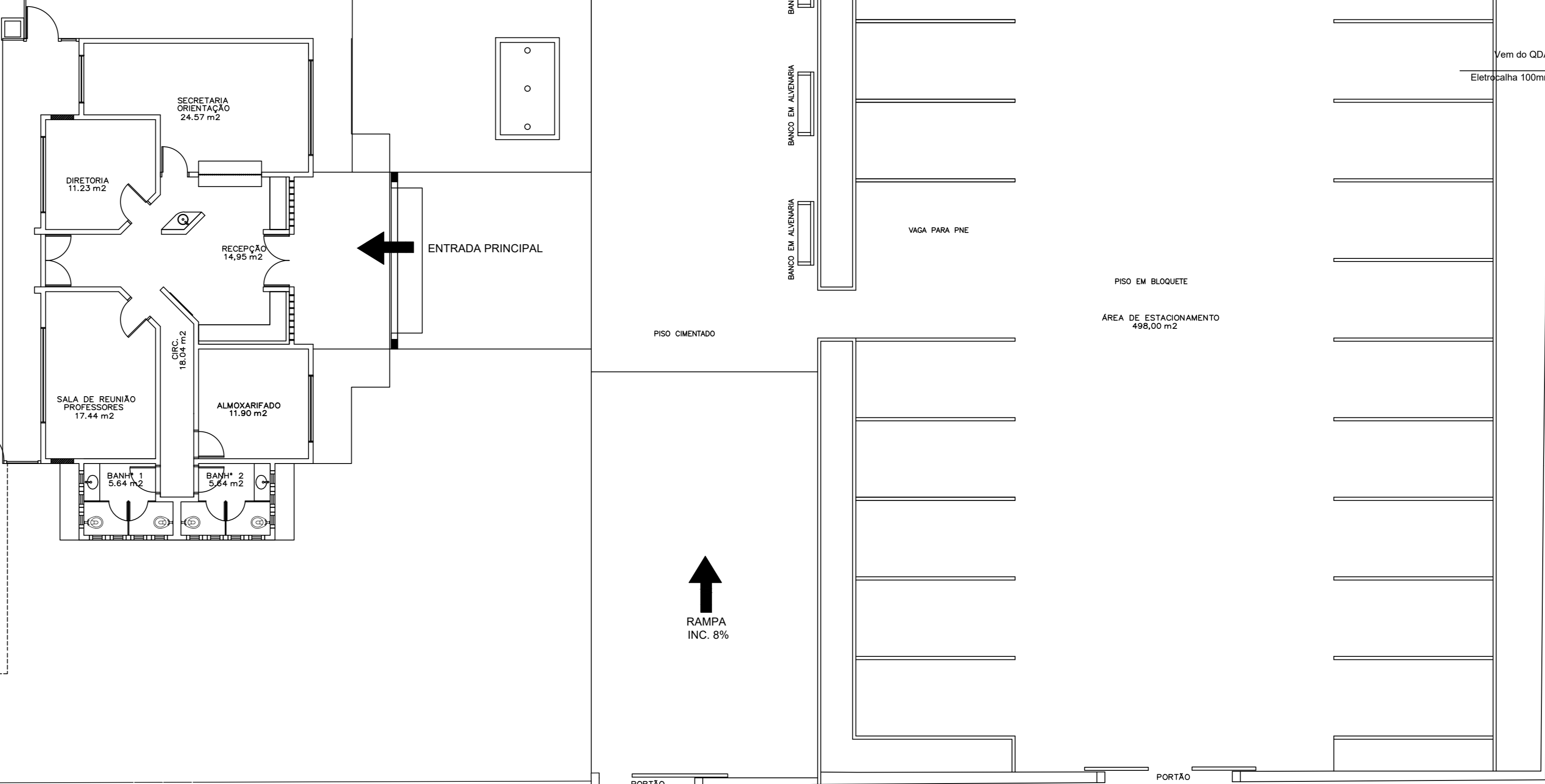
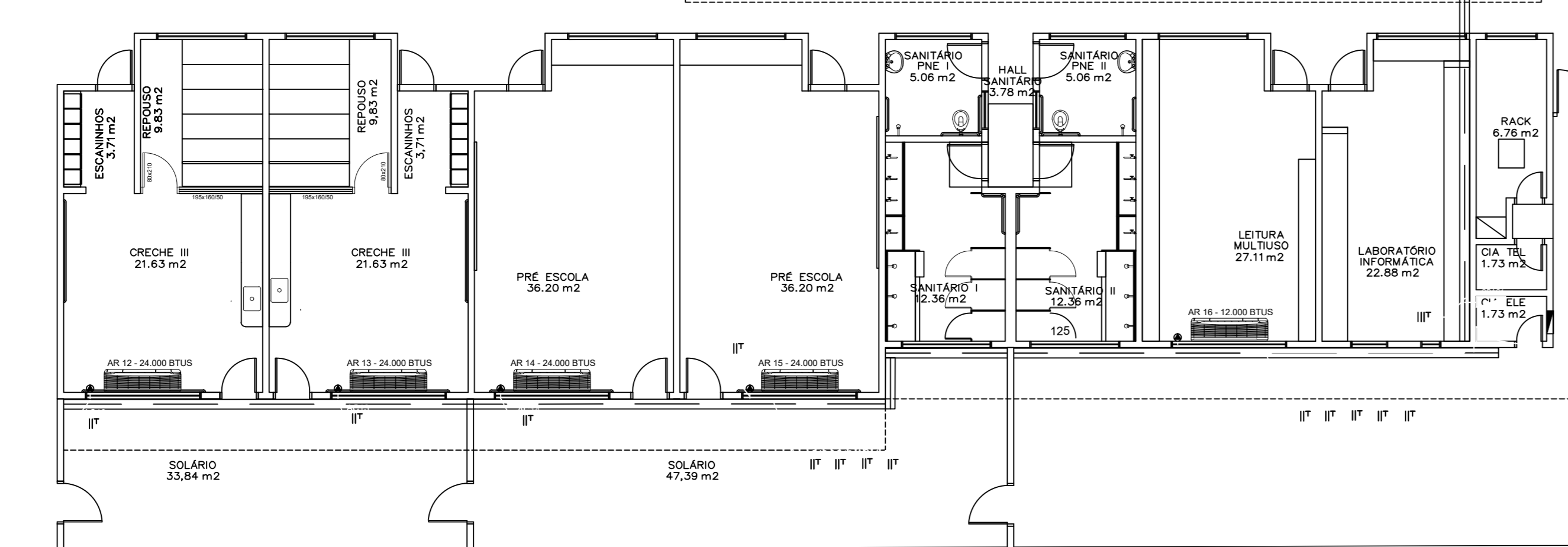
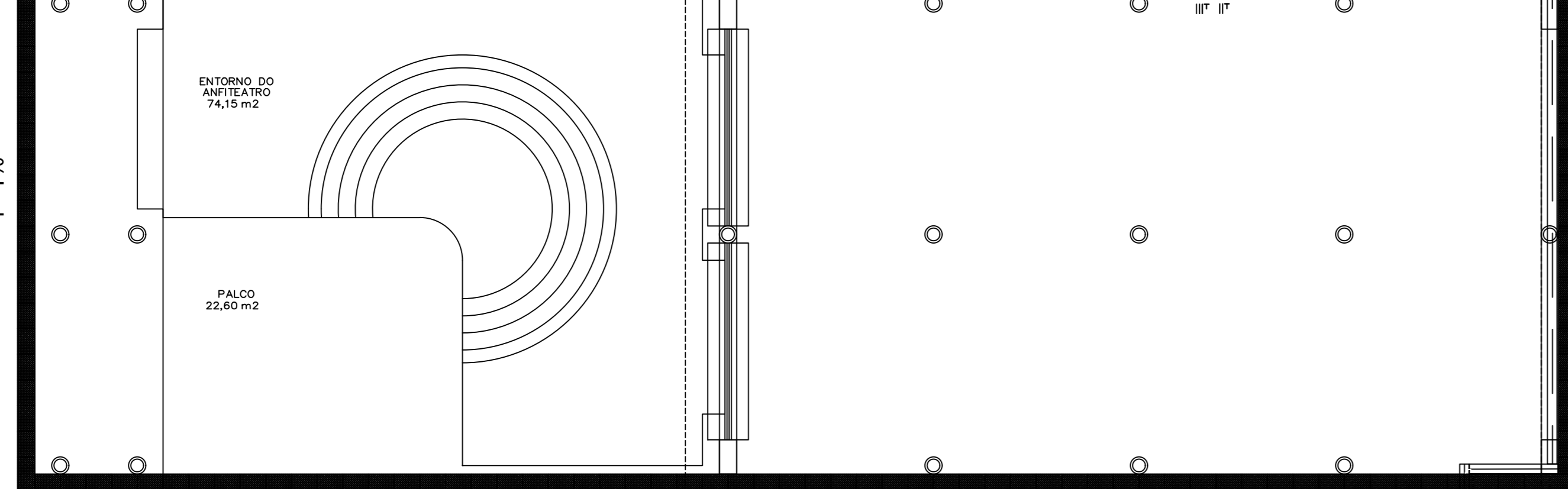
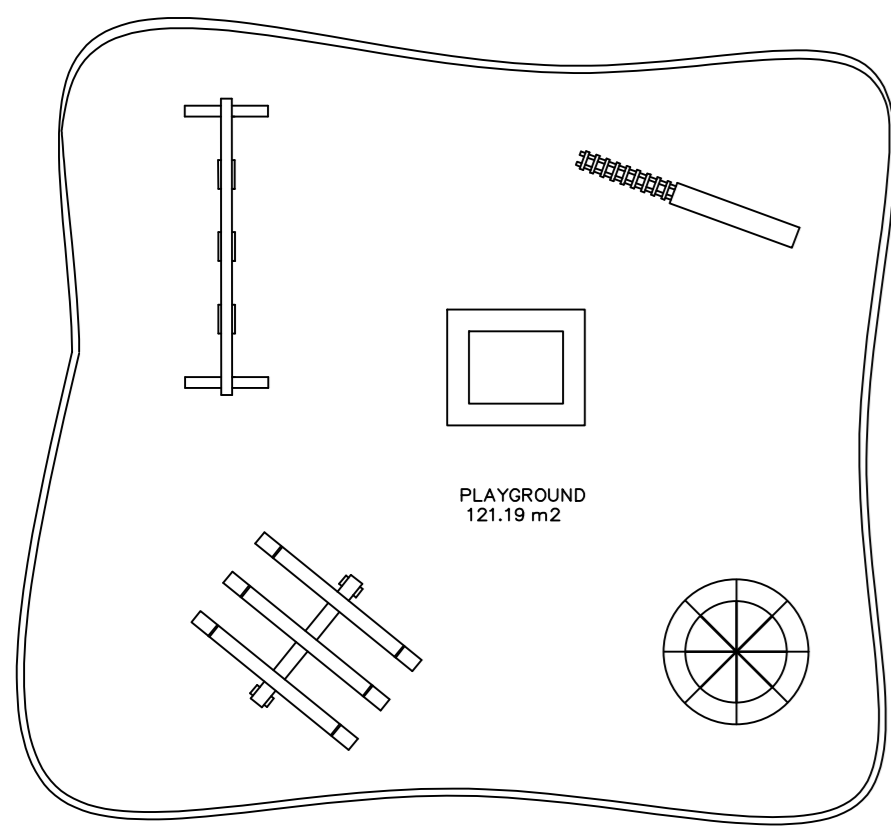
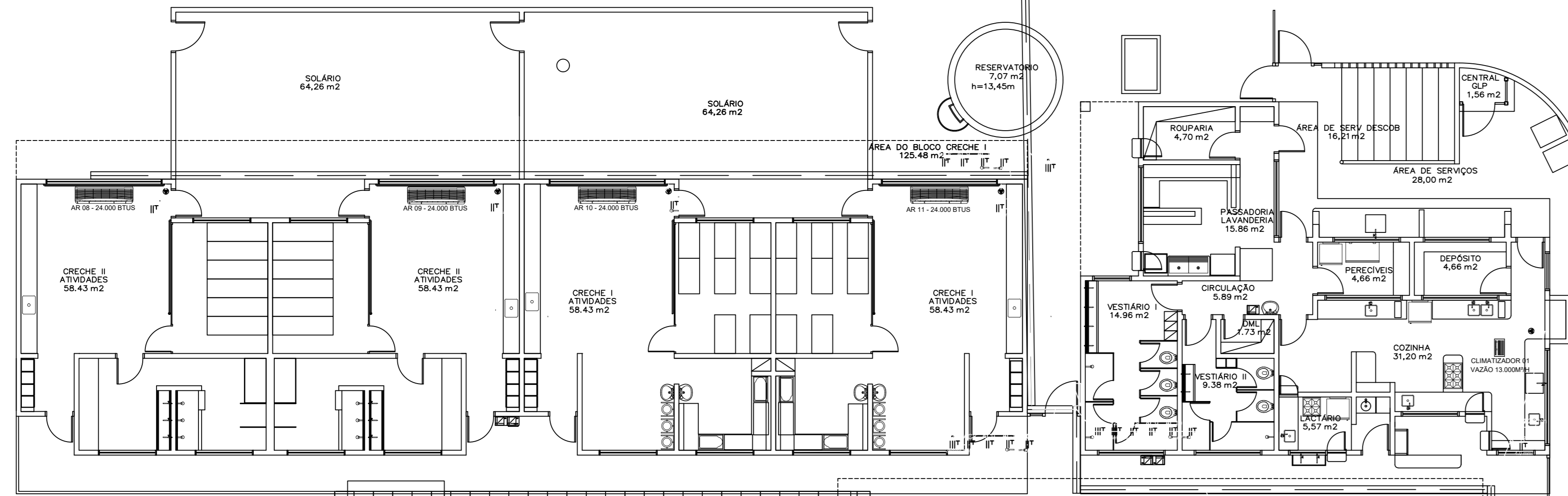


100.00

60.00



QUADRA



LOCAÇÃO DE AR CONDICIONADO E CLIMATIZADOR

Prop.: PREFEITURA MUNICIPAL DE ARCEBURGO

Local: Prof. Da Rua Roque Jose Jayme n°123
ARCEBURGO - MG

SITUAÇÃO SEM ESCALA

PROJ. DA RUA ROQUE JOSE JAYME

ÁREAS (M2)	
TERRENO	6.000,00m ²
PROPRIETÁRIO	PREFEITURA MUNICIPAL DE ARCEBURGO
RESP. TÉCNICO	LEONARDO BRAS BALDO ENGENHEIRO CIVIL CREA - 560087795-0

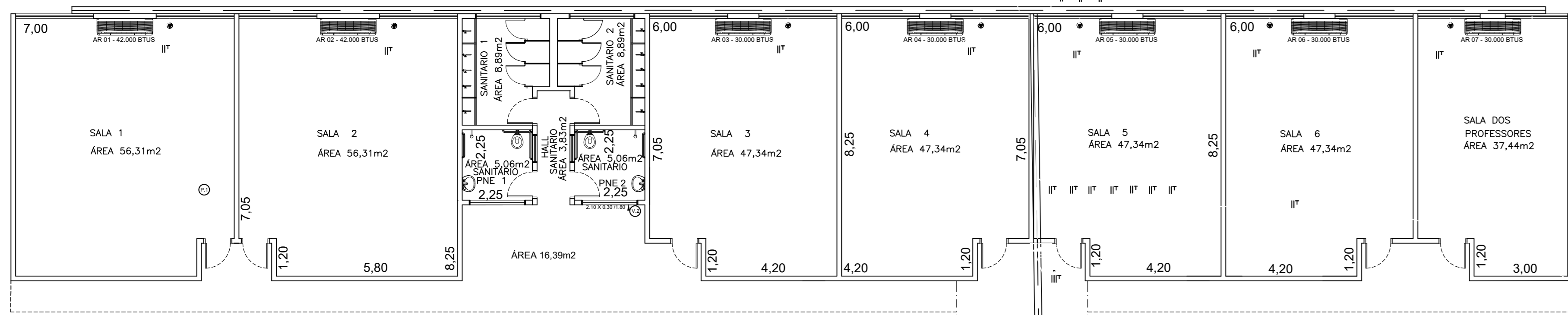
APROVAÇÕES

RUA ROQUE JOSÉ JAIMÉ

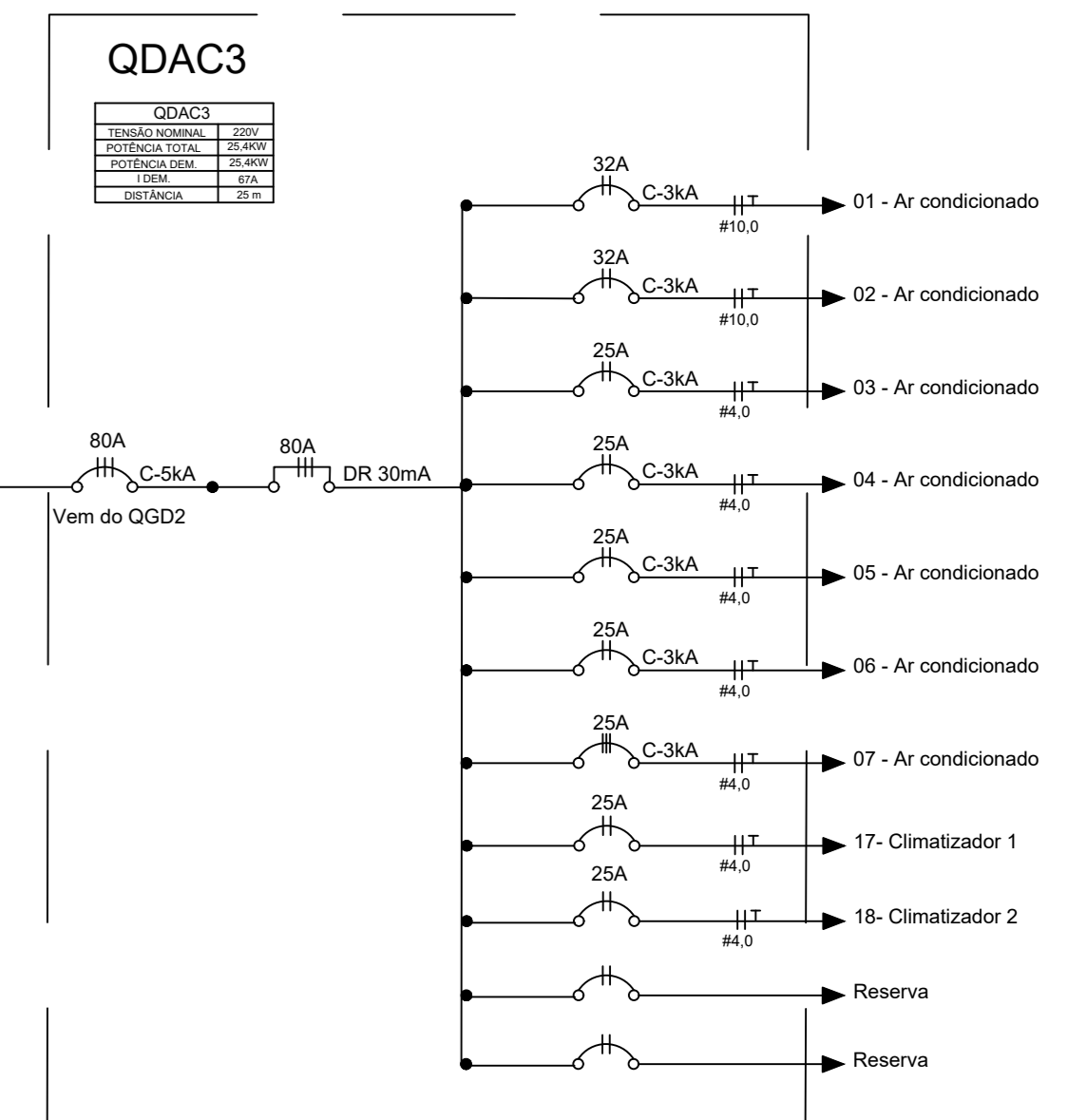
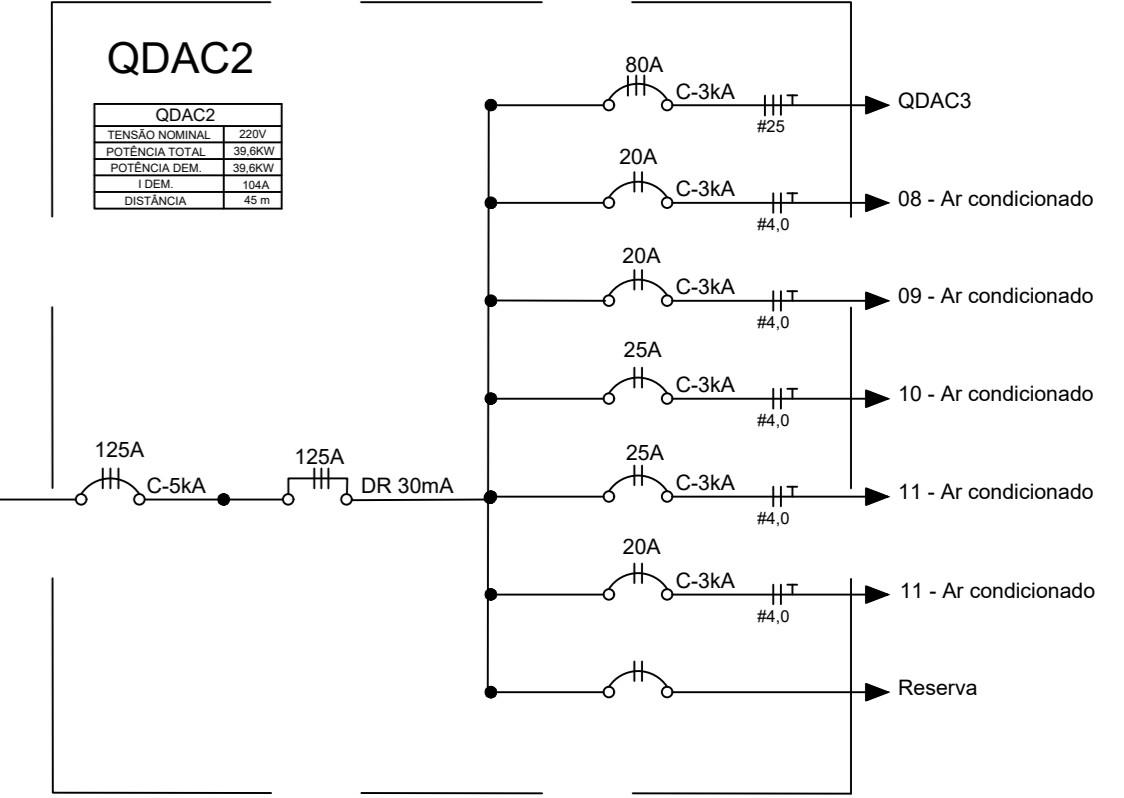
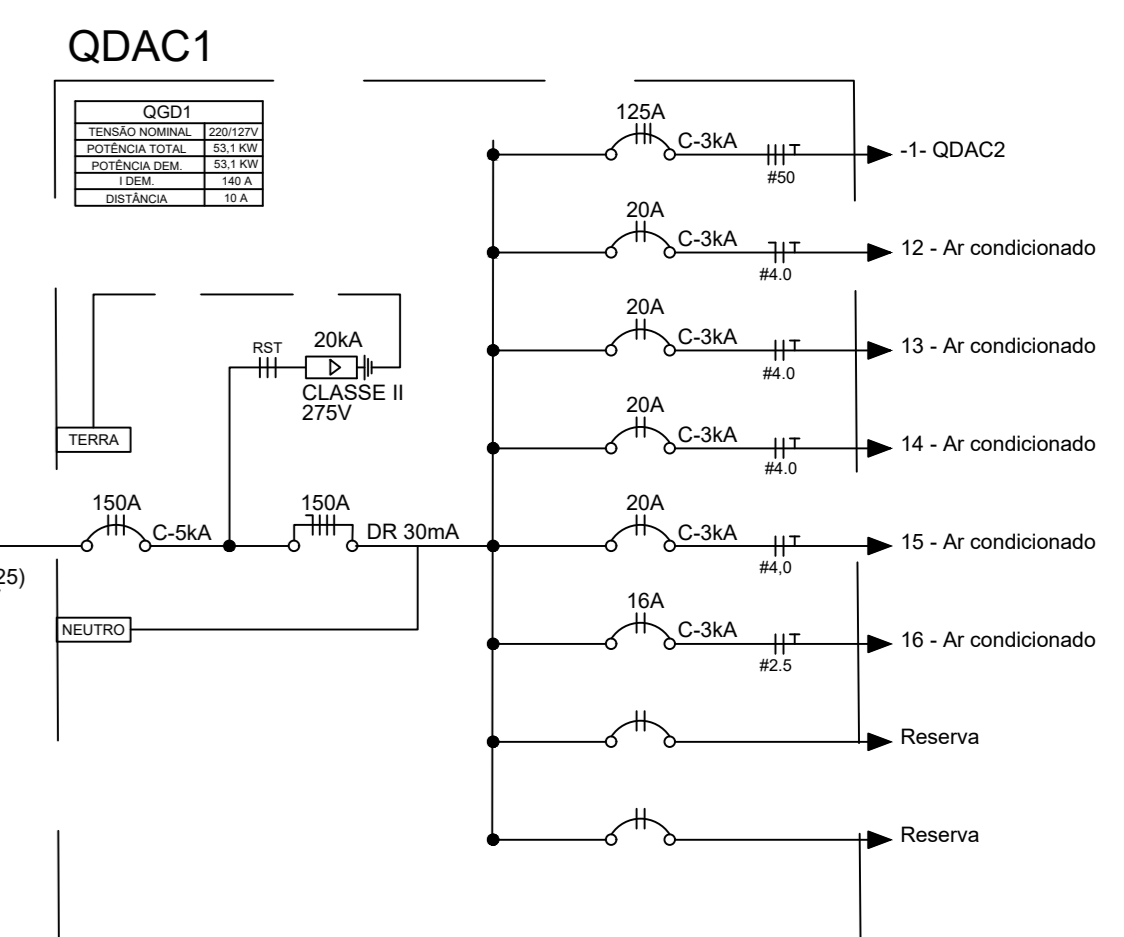
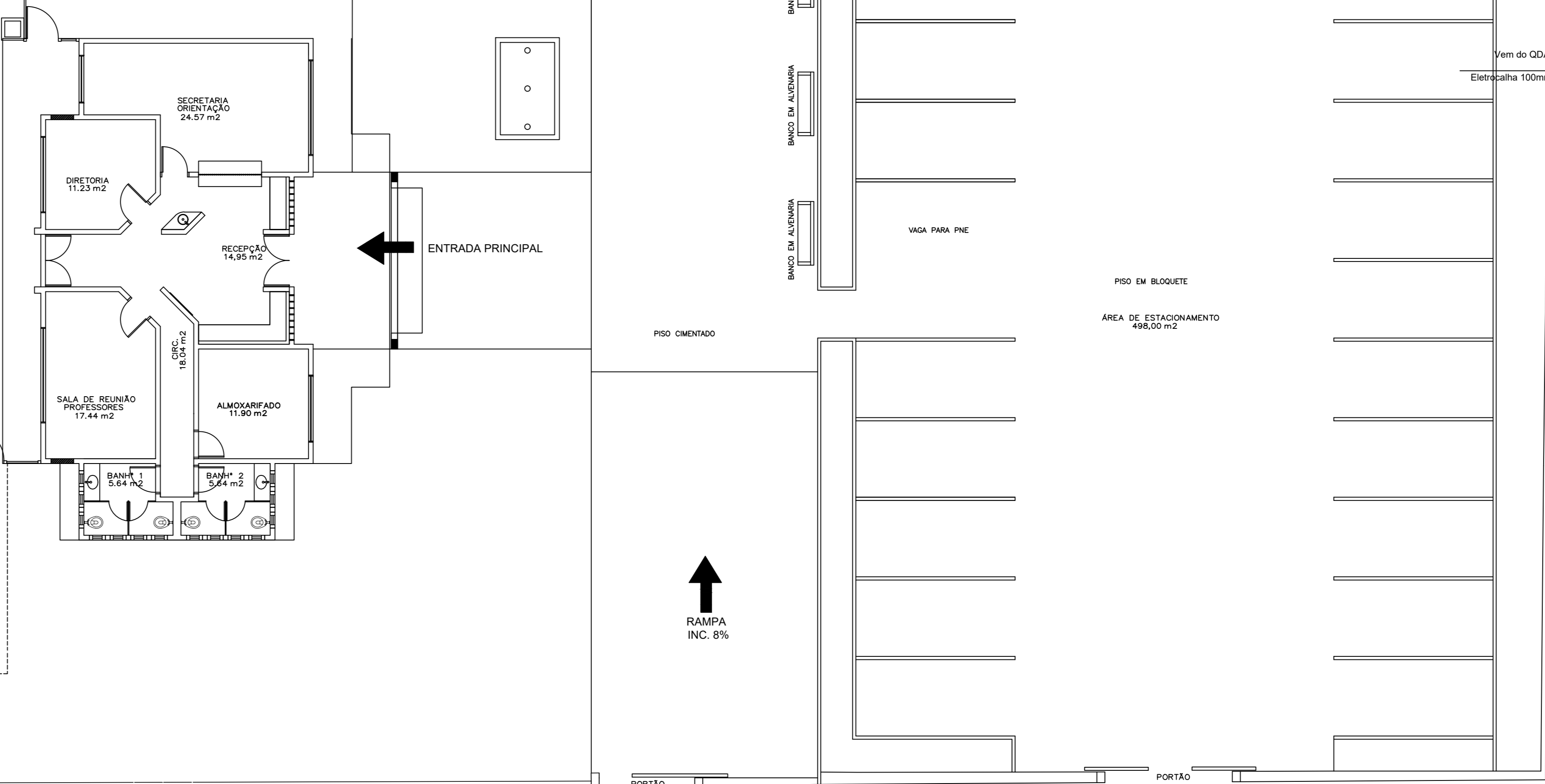
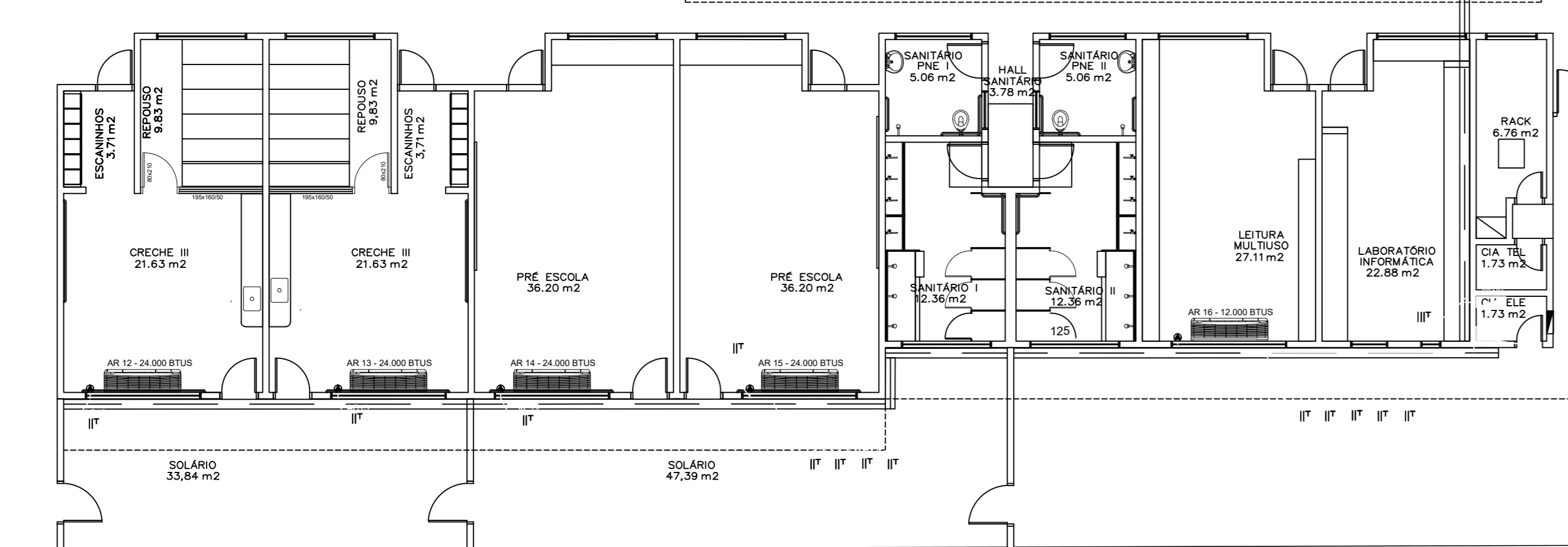
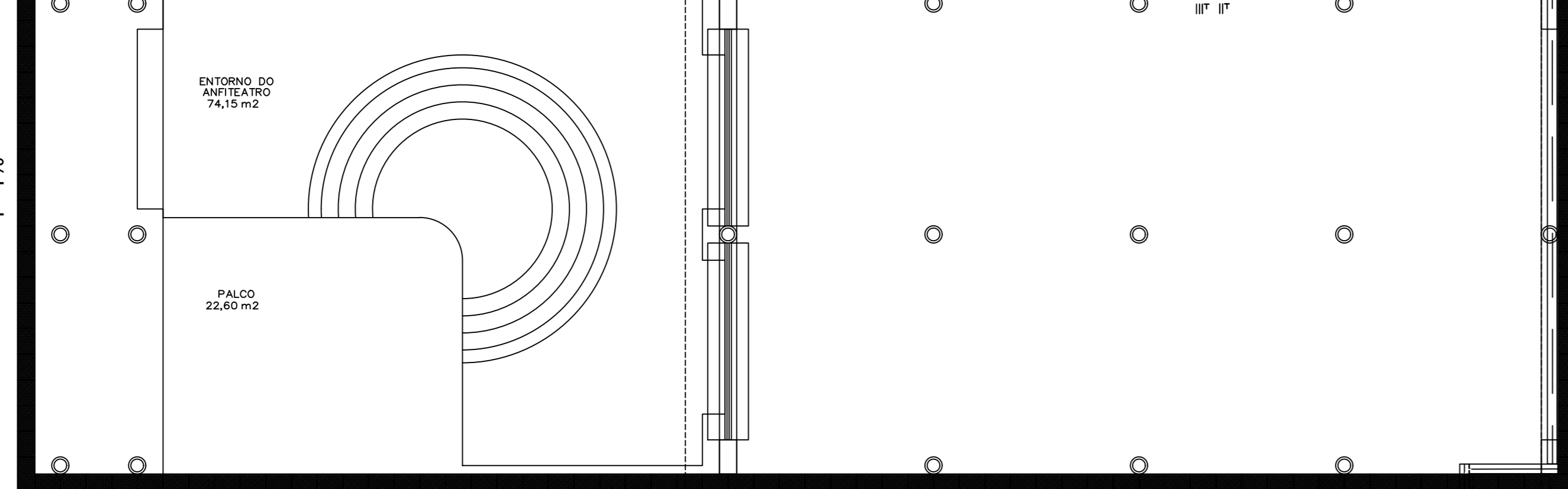
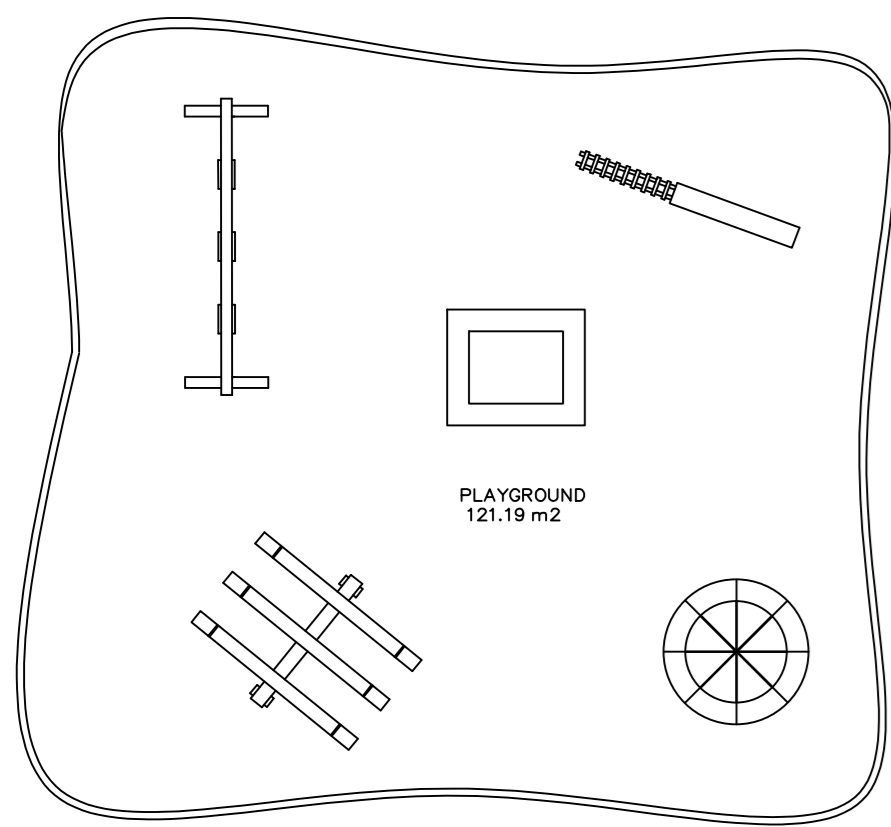
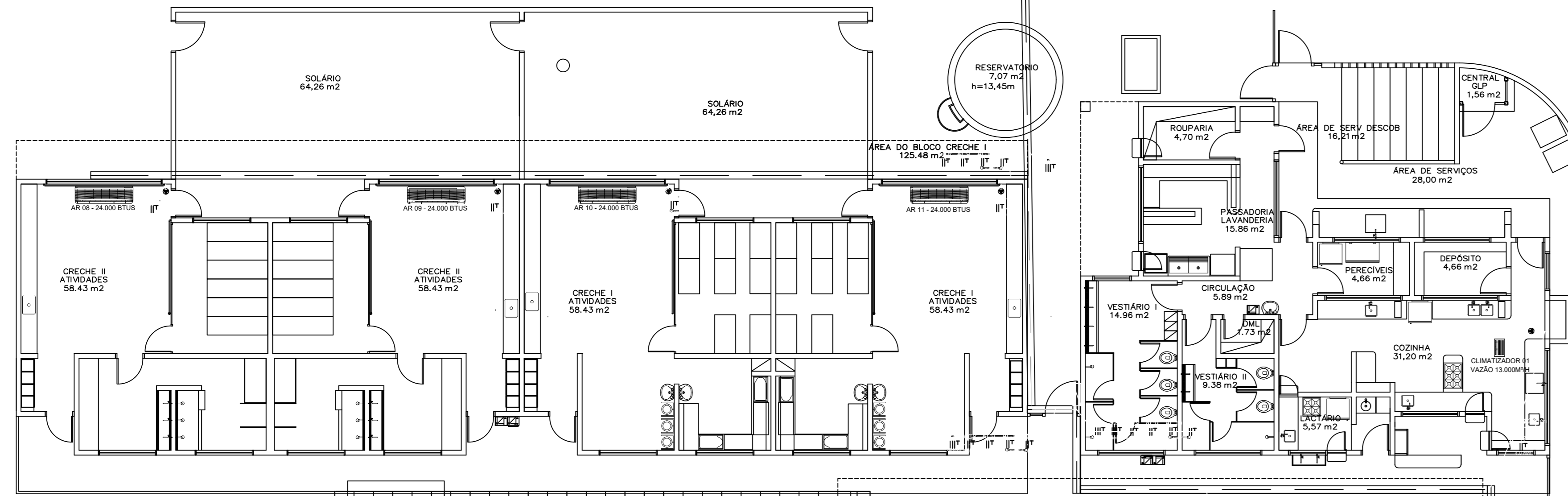
100.00

60.00

CEM



QUADRA



LOCAÇÃO DE AR CONDICIONADO E CLIMATIZADOR

Prop.: PREFEITURA MUNICIPAL DE ARCEBURGO

Local: Prof. Da Rua Roque Jose Jayme n°123
ARCEBURGO - MG

SITUAÇÃO SEM ESCALA

PROJ. DA RUA ROQUE JOSE JAYME

ÁREAS (M2)	
TERRENO	6.000,00m ²
PROPRIETÁRIO	PREFEITURA MUNICIPAL DE ARCEBURGO
PREP. TÉCNICO	LEONARDO BRAS BALDO ENGENHEIRO CIVIL CREA - 560087795-0

APROVAÇÕES

RUA ROQUE JOSÉ JAIME