

MEMORIAL DESCRITIVO

AMPLIAÇÃO DAS INSTALAÇÕES ELÉTRICAS PARA SISTEMA DE CLIMATIZAÇÃO

Edificação: Escola Municipal Cel. Cândido de Souza Dias

Endereço:Município: Rua João José Peres Fernandes, 1033 – Centro

Arceburgo -MG

Responsável Técnico: André Luis Vieira

CREA: 507049663-SP

ART: MG20264690443

1. OBJETIVO

O presente memorial descritivo tem por finalidade estabelecer os critérios técnicos para ampliação das instalações elétricas visando a implantação de novos equipamentos de ar-condicionado na edificação escolar, garantindo segurança, conformidade normativa e capacidade adequada de atendimento à carga instalada.

2. NORMAS TÉCNICAS APLICÁVEIS

- ABNT NBR 5410 – Instalações Elétricas de Baixa Tensão;
- NR-10 – Segurança em Instalações e Serviços em Eletricidade;
- Normas da concessionária local;

3. CARACTERIZAÇÃO DA INSTALAÇÃO EXISTENTE

Sistema de alimentação: 220 V trifásico.

Padrão de entrada: C6- Híbrido

Quadro Geral de Baixa Tensão (QGBT) existente.

Sistema de aterramento conforme NBR 5410.

4. DESCRIÇÃO DA AMPLIAÇÃO

Serão implantados dois novos quadros de climatização, conforme descrito abaixo:

QUADRO 01:

- 6 aparelhos de ar-condicionado.- 1 Climatizador -15540 KW

-Carga total: ~ 46,1kW instalados

-Sendo que 30,5(11 ares condicionados) Vai para o quadro 2

- Fator de demanda adotado: 1.
- Fator de potencia 0.95.
- Carga demandada: 43,6kW.
- Corrente de projeto aproximada: 115A.
- Distância ao QGBT: 10 metros.

Dimensionamento Quadro 01:

- Alimentador: Cabos de cobre 95 mm².
- Disjuntor geral: Tripolar 200 A (curva C).
- Condutor de proteção (terra): 25 mm².

QUADRO 02:

- 11 aparelhos de ar-condicionado.
- Carga total: ~30,5 kW instalados).
- Fator de demanda adotado:0,9
- Fator de potencia 0.95.
- Carga demandada: 28,9 kW.
- Corrente de projeto aproximada: 76 A.
- Distância ao QGBT , aproximada:50 metros.

Dimensionamento Quadro 02:

- Alimentador: Cabos de cobre 35 mm².
- Disjuntor geral: Tripolar 100 A (curva C).
- Condutor de proteção (terra): 16 mm².

5. CIRCUITOS INDIVIDUAIS

Cada aparelho possuirá circuito exclusivo, protegido por disjuntor termomagnético curva C adequado à corrente nominal do equipamento.

Condutores de cobre com isolamento 750 V instalados em eletrocalhas metálicas.

Balanceamento das cargas entre as fases do sistema trifásico.

6. UTILIZAÇÃO DE CONDUTORES E ORGANIZAÇÃO EM ELETROCALHAS

Os circuitos individuais destinados aos aparelhos de climatização serão executados com condutores de cobre isolados em PVC 750 V, conforme especificações da NBR 5410. A escolha deste tipo de condutor garante resistência mecânica adequada, proteção contra esforços térmicos e elétricos, além de compatibilidade com o sistema de eletrocalhas metálicas ventiladas adotado no projeto.

Nos trechos de eletrocalha em que houver mais de 4 circuitos carregados simultaneamente, será utilizado divisor metálico (septo) para separação física dos conjuntos de cabos. Essa medida tem como finalidade:

- Reduzir o efeito de agrupamento excessivo, melhorando a dissipação térmica;
- Facilitar a organização e identificação dos circuitos;
- Atender às recomendações da NBR 5410 quanto à aplicação do fator de agrupamento (FCA);
- Garantir maior segurança operacional e confiabilidade do sistema.
- Dessa forma, cada segmento da eletrocalha terá seus circuitos devidamente organizados e separados, assegurando que a capacidade de condução dos cabos seja mantida dentro dos limites normativos e que a instalação opere com eficiência e segurança.

7. VERIFICAÇÃO DA CAPACIDADE DO PADRÃO

A soma das correntes demandadas dos dois quadros resulta em aproximadamente 150 A, mantendo-se dentro da capacidade do padrão de entrada de no mínimo 180 A, atendendo com margem técnica adequada.

8. ATERRAMENTO E PROTEÇÃO

Todos os equipamentos serão interligados ao sistema de proteção (PE) existente, garantindo equipotencialização e segurança conforme NBR 5410.

9. CONSIDERAÇÕES FINAIS

A ampliação proposta garante segurança operacional, atendimento à carga demandada e conformidade com as normas técnicas vigentes. Os serviços deverão ser executados por profissional habilitado com emissão de ART.

Anexo I

Calculos

Dados do Projeto:

Potência instalada: 54,7 kW

Fator de demanda (FD): 0,9

Fator de potência (fp): 0,95

Sistema: Trifásico 220 V

1. Cálculo da Potência Demandada Quadro 1

$$P_d = P_{\text{inst}} \times \text{FD}$$

$$P_d = 54,7 \times 0,9$$

$$P_d = 49,23 \text{ kW}$$

2. Cálculo da Corrente Trifásica

Fórmula:

$$I = P / (\sqrt{3} \times V \times \text{fp})$$

Onde:

$$\sqrt{3} = 1,732$$

$$V = 220 \text{ V}$$

$$\text{fp} = 0,95$$

Cálculo da constante:

$$1,732 \times 220 \times 0,95 = 362,1$$

Aplicando na fórmula:

$$I = 49.230 / 362,1$$

$$I = 135,9 \text{ A}$$

Quadro 2

- Quantidade de aparelhos: 8 unidades
- Potência total instalada: 21,7 kW
- Fator de demanda: 1,0
- Fator de potência: 0,95
- Distância ao QGBT: 50 m

2. Cálculo da Corrente de Projeto

$$I = P / (\sqrt{3} \times V \times \cos \varphi)$$

$$I = 21.700 / (\sqrt{3} \times 220 \times 0,95)$$

$$I = 21.700 / 361,6$$

$$I \approx 60 \text{ A}$$

✓ Corrente de projeto = 60 A

3. Dimensionamento dos Condutores

- Corrente de projeto: 60 A
- Condutor de cobre: 25 mm² (suporta até 76 A)
- Verificação da queda de tensão:
- Resistência do cabo 25 mm² $\approx 0,00075 \Omega/\text{m}$
- Comprimento total (ida e volta): 100 m
- Queda calculada:

$$\Delta V = (\sqrt{3} \times I \times R \times L) / V$$

$$\Delta V = (\sqrt{3} \times 60 \times 0,00075 \times 100) / 220$$

$$\Delta V \approx 3,5 \%$$

3,5% - ✓ Dentro do limite de 4% da NBR 5410

O quadro de 8 aparelhos de ar-condicionado demanda 21,7 kW, corrente de projeto 60 A, alimentador em cobre 25 mm², foi adotado de 35mm² para futuras ampliações, disjuntor geral 100 A e condutor de proteção 16 mm², atendendo às normas técnicas e garantindo segurança e eficiência.

4- Dimensionamento dos circuitos individuais.

Tabela de dimensionamento por agrupamento

| Bitola (mm ²) | Corrente Nominal (A) |
|---------------------------|----------------------|
| 2,5 mm ² | 24 A |
| 4 mm ² | 32 A |
| 6 mm ² | 41 A |
| 10 mm ² | 57 A |
| 16 mm ² | 76 A |
| 25 mm ² | 101 A |
| 35 mm ² | 125 A |
| 50 mm ² | 150 A |

Capacidade Corrigida (Agrupamento 0,65), pior caso.

| Bitola | Nominal (A) | Corrigida (A) |
|---------------------|-------------|---------------|
| 2,5 mm ² | 24 A | 16 A |
| 4 mm ² | 32 A | 21 A |
| 6 mm ² | 41 A | 27 A |
| 10 mm ² | 57 A | 37 A |
| 16 mm ² | 76 A | 49 A |
| 25 mm ² | 101 A | 66 A |
| 35 mm ² | 125 A | 81 A |
| 50 mm ² | 150 A | 98 A |

Interpretação prática para climatização escolar.

- ✓ Circuitos até 20 A → 4 mm²
- ✓ Circuitos até 27 A → 6 mm²
- ✓ Circuitos até 37 A → 10 mm²
- ✓ Alimentadores 75 A → 35 mm²
- ✓ Alimentadores 90 A → 50 mm²

Tabela queda de tensão pela distancia

Os circuitos de alimentação dos equipamentos de climatização são bifásicos 220 V (fase-fase), razão pela qual a fórmula de queda de tensão adotada considera o fator 2, cálculo da corrente levou em consideração um Fator de potência de 0,95.

$$\Delta V = (2 \times I \times R \times L) / V$$

| Ar condicionado | bitola | resistividade | distancia | corrente | % Queda Volts |
|------------------|---------------------|---------------|-----------|----------|---------------|
| ate 12000 BTU | 2,5 mm ² | 0,00741 | 50 | 7,89 | 2,66 |
| De 24000 a 30000 | 4 mm ² | 0,00461 | 50 | 20,53 | 4,30 |
| 36000 btu | 6 mm ² | 0,00318 | 50 | 20,00 | 2,80 |
| 42000 btu | 10 mm ² | 0,00183 | 50 | 23,16 | 1,93 |

| Ar condicionado | bitola | resistividade | distancia | corrente | % Queda Volts |
|------------------|---------------------|---------------|-----------|----------|---------------|
| ate 12000 BTU | 2,5 mm ² | 0,00741 | 70 | 7,89 | 3,72 |
| De 24000 a 30000 | 4 mm ² | 0,00461 | 70 | 20,53 | 6,02 |

| | | | | | |
|-----------|--------------------|---------|----|-------|------|
| 36000 btu | 6 mm ² | 0,00318 | 70 | 20,00 | 3,92 |
| 42000 btu | 10 mm ² | 0,00183 | 70 | 23,16 | 2,70 |

| Ar condicionado | bitola | resistividade | distancia | corrente | % Queda Volts |
|------------------|---------------------|---------------|-----------|----------|---------------|
| ate 12000 BTU | 2,5 mm ² | 0,00741 | 80 | 7,89 | 4,25 |
| De 24000 a 30000 | 4 mm ² | 0,00461 | 80 | 20,53 | 6,88 |
| 36000 btu | 6 mm ² | 0,00318 | 80 | 20,00 | 4,48 |
| 42000 btu | 10 mm ² | 0,00183 | 80 | 23,16 | 3,08 |

Analisando as tabelas de dimensionamento dos circuitos individuais pode-se montar os quadros de distribuição em anexo



Documento assinado digitalmente
ANDRE LUIS VIEIRA
 Data: 18/02/2026 17:42:08-0300
 Verifique em <https://validar.iti.gov.br>

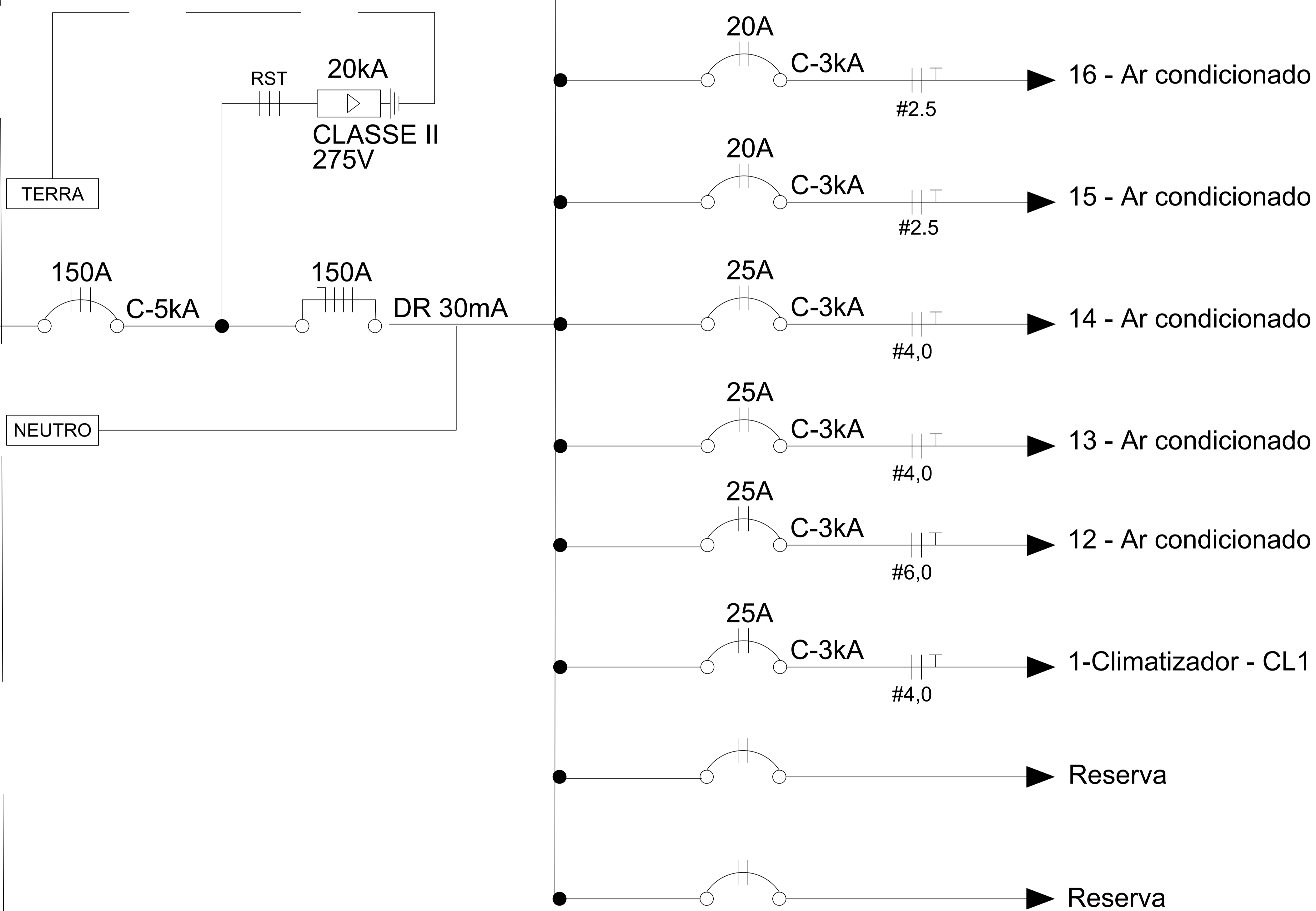
QDAC1

| QDAC1 | |
|----------------|----------|
| TENSÃO NOMINAL | 220/127V |
| POTÊNCIA TOTAL | 46 KW |
| POTÊNCIA DEM. | 43.6 KW |
| I DEM. | 115 A |
| DISTÂNCIA | 10 m |

VEM DO PADRÃO DE ENTRADA

Ø 3"

(3#95+N#50+T#25)
HEPR 0,6/1kV

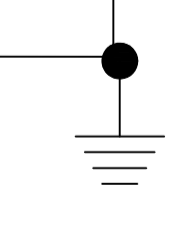
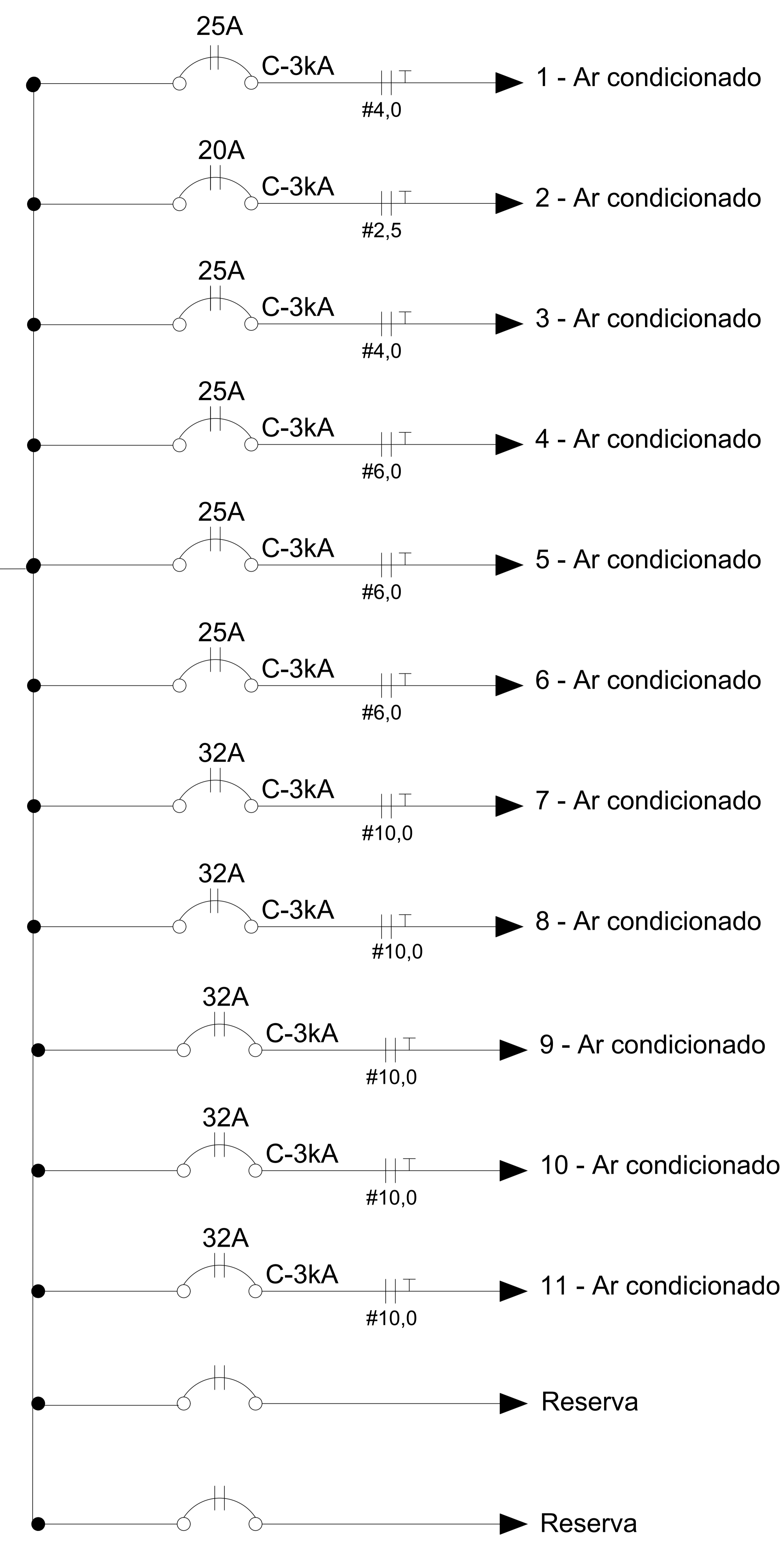


QDAC2

| QDAC2 | |
|----------------|---------|
| TENSÃO NOMINAL | 220V |
| POTÊNCIA TOTAL | 30,5KW |
| POTÊNCIA DEM. | 28,9 KW |
| I DEM. | 76 A |
| DISTÂNCIA | 50 m |

Vem do QDAC1
Eletrocalha 100mm x 50 mm
35 mm²

100A C-5kA
Vem do QGD1
100A
DR 30mA





Anotação de Responsabilidade Técnica - ART
Lei nº 6.496, de 7 de dezembro de 1977

CREA-MG

ART OBRA / SERVIÇO
Nº MG20264691156

Conselho Regional de Engenharia e Agronomia de Minas Gerais

INICIAL

1. Responsável Técnico

ANDRE LUIS VIEIRA

Título profissional: **ENGENHEIRO ELETRICISTA**

RNP: **2618623380**

Registro: **SP5070496663D MG**

Empresa contratada: **ECO BRASIL SOLAR LTDA ME**

Registro Nacional: **0000866571-MG**

2. Dados do Contrato

Contratante: **MUNICIPIO DE ARCEBURGO**

CPF/CNPJ: **17.899.717/0001-10**

RUA ROQUE JOSE JAYME

Nº: **123**

Complemento: **ESCOLA CEMEI MARIA ALZIRA BASSANI CILLI**

Bairro: **JARDIM SAO JOSE**

Cidade: **ARCEBURGO**

UF: **MG**

CEP: **37820000**

Contrato: **Não especificado**

Celebrado em: **18/02/2026**

Valor: **R\$ 4.107,00**

Tipo de contratante: **Pessoa Jurídica de Direito Público**

Ação Institucional: **Outros**

3. Dados da Obra/Serviço

RUA ROQUE JOSE JAYME

Nº: **123**

Complemento: **ESCOLA CEMEI MARIA ALZIRA BASSANI CILLI**

Bairro: **JARDIM SAO JOSE**

Cidade: **ARCEBURGO**

UF: **MG**

CEP: **37820000**

Data de Início: **18/02/2026**

Previsão de término: **30/06/2026**

Coordenadas Geográficas: **-21.356585, -46.931489**

Finalidade: **ESCOLAR**

Código: **Não Especificado**

Proprietário: **MUNICIPIO DE ARCEBURGO**

CPF/CNPJ: **17.899.717/0001-10**

4. Atividade Técnica

14 - Elaboração

Quantidade

Unidade

80 - Projeto > ELETROTÉCNICA > INSTALAÇÕES ELÉTRICAS > DE INSTALAÇÕES ELÉTRICAS
 EM BAIXA TENSÃO > #11.10.1.2 - PARA FINS COMERCIAIS

1,00

un

Após a conclusão das atividades técnicas o profissional deve proceder a baixa desta ART

5. Observações

ELABORAÇÃO DE PROJETO ELÉTRICO CONTEMPLANDO A INSTALAÇÃO DE 17 APARELHOS DE AR CONDICIONADO E 01 CLIMATIZADOR.

6. Declarações

- Declaro estar ciente de que devo cumprir as regras de acessibilidade previstas nas normas técnicas da ABNT, na legislação específica e no decreto n. 5296/2004.

- Declaro, nos termos da Lei Federal nº 13.709, de 14 de agosto de 2018 - Lei Geral de Proteção de Dados Pessoais (LGPD), que estou ciente de que meus dados pessoais e eventuais documentos por mim apresentados nesta solicitação serão utilizados conforme a Política de Privacidade do CREA-MG, que encontra-se à disposição no seguinte endereço eletrônico: <https://www.crea-mg.org.br/transparencia/lgpd/politica-privacidade-dados>. Em caso de cadastro de ART para PESSOA FÍSICA, declaro que informei ao CONTRATANTE e ao PROPRIETÁRIO que para a emissão desta ART é necessário cadastrar nos sistemas do CREA-MG, em campos específicos, os seguintes dados pessoais: nome, CPF e endereço. Por fim, declaro que estou ciente que é proibida a inserção de qualquer dado pessoal no campo "observação" da ART, seja meu ou de terceiros.

- Declaro, nos termos da Lei Federal nº 13.709, de 14 de agosto de 2018 - Lei Geral de Proteção de Dados Pessoais (LGPD), que estou ciente de que não posso compartilhar a ART com terceiros sem o devido consentimento do contratante e/ou do(a) proprietário(a), exceto para cumprimento de dever legal.

7. Entidade de Classe

AREA-SSP - Associação Regional dos Engenheiros, Arquitetos e Agrônomos de São Sebastião do Paraíso

8. Assinaturas

Declaro serem verdadeiras as informações acima

MOGOCÁ-SP, 18 de FEVEREIRO de 2026

Local

data

Andre Luis Vieira

ANDRE LUIS VIEIRA - CPF: 417.604.218-47

MUNICIPIO DE ARCEBURGO - CNPJ: 17.899.717/0001-10

9. Informações

* A ART é válida somente quando quitada, mediante apresentação do comprovante do pagamento ou conferência no site do Crea.

A autenticidade desta ART pode ser verificada em: <https://crea-mg.sitac.com.br/publico/>, com a chave: 0Bx5y
 Impresso em: 18/02/2026 às 16:35:15 por: , ip: 170.78.118.230





Anotação de Responsabilidade Técnica - ART
Lei nº 6.496, de 7 de dezembro de 1977

CREA-MG

**ART OBRA / SERVIÇO
Nº MG20264691156**

Conselho Regional de Engenharia e Agronomia de Minas Gerais

INICIAL

10. Valor

Valor da ART: **R\$ 108,39**

Registrada em: **18/02/2026**

Valor pago: **R\$ 108,39**

Nosso Número: **8611806280**

A autenticidade desta ART pode ser verificada em: <https://crea-mg.sitac.com.br/publico/>, com a chave: 0Bx5y
Impresso em: 18/02/2026 às 16:35:16 por: , ip: 170.78.118.230



MEMORIAL DESCRITIVO

AMPLIAÇÃO DAS INSTALAÇÕES ELÉTRICAS PARA SISTEMA DE CLIMATIZAÇÃO

Edificação: Colégio Arceburguense

Endereço:Município: PRACA DOUTOR HERCULANO DE PAULA BORGES,
210 CENTRO, Arceburgo -MG

Responsável Técnico: ANDRÉ LUIS VIEIRA

CREA: 5070496663-SP

ART: MG20264691323

1. OBJETIVO

O presente memorial descritivo tem por finalidade estabelecer os critérios técnicos para ampliação das instalações elétricas visando a implantação de novos equipamentos de ar-condicionado na edificação escolar, garantindo segurança, conformidade normativa e capacidade adequada de atendimento à carga instalada.

2. NORMAS TÉCNICAS APLICÁVEIS

- ABNT NBR 5410 – Instalações Elétricas de Baixa Tensão;
- NR-10 – Segurança em Instalações e Serviços em Eletricidade;
- Normas da concessionária local;

3. CARACTERIZAÇÃO DA INSTALAÇÃO EXISTENTE

Sistema de alimentação: 220 V trifásico.

Padrão de entrada: C6

Quadro Geral de Baixa Tensão (QGBT) existente.

Sistema de aterramento conforme NBR 5410.

4. DESCRIÇÃO DA AMPLIAÇÃO

Serão implantados dois novos quadros de climatização, conforme descrito abaixo:

QUADRO 01:

- 9 aparelhos de ar-condicionado.
- Carga total: ~ 54,7 kW instalados

- Fator de demanda adotado: 0,9.
- Fator de potencia 0.95.
- Sendo que 21,7KW(8 ares condicionados) Vai para o quadro 2-**
- Carga demandada: 49,3 kW.
- Corrente de projeto aproximada: 136A.
- Distância ao QGBT: 10 metros.

Dimensionamento Quadro 01:

- Alimentador: Cabos de cobre 95 mm².
- Disjuntor geral: Tripolar 200 A (curva C).
- Condutor de proteção (terra): 25 mm².

QUADRO 02:

- 8 aparelhos de ar-condicionado.
- Carga total: ~21,7 kW instalados).
- Fator de demanda adotado: 1
- Fator de potencia 0.95.
- Carga demandada: 21,7kW.
- Corrente de projeto aproximada: 60A.
- Distância ao QGBT: 50 metros.

Dimensionamento Quadro 02:

- Alimentador: Cabos de cobre 35 mm².
- Disjuntor geral: Tripolar 100 A (curva C).
- Condutor de proteção (terra): 16 mm².

5. CIRCUITOS INDIVIDUAIS

Cada aparelho possuirá circuito exclusivo, protegido por disjuntor termomagnético curva C adequado à corrente nominal do equipamento.

Condutores de cobre com isolamento 750 V instalados em eletrocalhas metálicas.

Balanceamento das cargas entre as fases do sistema trifásico.

6. UTILIZAÇÃO DE CONDUTORES E ORGANIZAÇÃO EM ELETROCALHAS

Os circuitos individuais destinados aos aparelhos de climatização serão executados com condutores de cobre isolados em PVC 750 V, conforme especificações da NBR 5410. A escolha deste tipo de condutor garante resistência mecânica adequada, proteção contra esforços térmicos e elétricos, além de compatibilidade com o sistema de eletrocalhas metálicas ventiladas adotado no projeto.

Nos trechos de eletrocalha em que houver mais de 4 circuitos carregados simultaneamente, será utilizado divisor metálico (septo) para separação física dos conjuntos de cabos. Essa medida tem como finalidade:

- Reduzir o efeito de agrupamento excessivo, melhorando a dissipação térmica;
- Facilitar a organização e identificação dos circuitos;
- Atender às recomendações da NBR 5410 quanto à aplicação do fator de agrupamento (FCA);
- Garantir maior segurança operacional e confiabilidade do sistema.
- Dessa forma, cada segmento da eletrocalha terá seus circuitos devidamente organizados e separados, assegurando que a capacidade de condução dos cabos seja mantida dentro dos limites normativos e que a instalação opere com eficiência e segurança.

7. VERIFICAÇÃO DA CAPACIDADE DO PADRÃO

A soma das correntes demandadas dos dois quadros resulta em aproximadamente 150 A, mantendo-se dentro da capacidade do padrão de entrada de no mínimo 180 A, atendendo com margem técnica adequada.

8. ATERRAMENTO E PROTEÇÃO

Todos os equipamentos serão interligados ao sistema de proteção (PE) existente, garantindo equipotencialização e segurança conforme NBR 5410.

9. CONSIDERAÇÕES FINAIS

A ampliação proposta garante segurança operacional, atendimento à carga demandada e conformidade com as normas técnicas vigentes. Os serviços deverão ser executados por profissional habilitado com emissão de ART.

Anexo I

Calculos

Dados do Projeto:

Potência instalada: 54,7 kW

Fator de demanda (FD): 0,9

Fator de potência (fp): 0,95

Sistema: Trifásico 220 V

1. Cálculo da Potência Demandada Quadro 1

$$P_d = P_{inst} \times FD$$

$$P_d = 54,7 \times 0,9$$

$$P_d = 49,23 \text{ kW}$$

2. Cálculo da Corrente Trifásica

Fórmula:

$$I = P / (\sqrt{3} \times V \times fp)$$

Onde:

$$\sqrt{3} = 1,732$$

$$V = 220 \text{ V}$$

$$fp = 0,95$$

Cálculo da constante:

$$1,732 \times 220 \times 0,95 = 362,1$$

Aplicando na fórmula:

$$I = 49.230 / 362,1$$

$$I = 135,9 \text{ A}$$

Quadro 2

- Quantidade de aparelhos: 8 unidades
- Potência total instalada: 21,7 kW
- Fator de demanda: 1,0
- Fator de potência: 0,95
- Distância ao QGBT: 50 m

2. Cálculo da Corrente de Projeto

$$I = P / (\sqrt{3} \times V \times \cos \varphi)$$

$$I = 21.700 / (\sqrt{3} \times 220 \times 0,95)$$

$$I = 21.700 / 361,6$$

$$I \approx 60 \text{ A}$$

✓ Corrente de projeto = 60 A

3. Dimensionamento dos Condutores

- Corrente de projeto: 60 A
- Condutor de cobre: 25 mm² (suporta até 76 A)
- Verificação da queda de tensão:
- Resistência do cabo 25 mm² $\approx 0,00075 \Omega/\text{m}$
- Comprimento total (ida e volta): 100 m
- Queda calculada:

$$\Delta V = (\sqrt{3} \times I \times R \times L) / V$$

$$\Delta V = (\sqrt{3} \times 60 \times 0,00075 \times 100) / 220$$

$$\Delta V \approx 3,5 \%$$

3,5% - ✓ Dentro do limite de 4% da NBR 5410

O quadro de 8 aparelhos de ar-condicionado demanda 21,7 kW, corrente de projeto 60 A, alimentador em cobre 25 mm², foi adotado de 35mm² para futuras ampliações, disjuntor geral 100 A e condutor de proteção 16 mm², atendendo às normas técnicas e garantindo segurança e eficiência.

4- Dimensionamento dos circuitos individuais.

Tabela de dimensionamento por agrupamento

| Bitola (mm ²) | Corrente Nominal (A) |
|---------------------------|----------------------|
| 2,5 mm ² | 24 A |
| 4 mm ² | 32 A |
| 6 mm ² | 41 A |
| 10 mm ² | 57 A |
| 16 mm ² | 76 A |
| 25 mm ² | 101 A |
| 35 mm ² | 125 A |
| 50 mm ² | 150 A |

Capacidade Corrigida (Agrupamento 0,65), pior caso.

| Bitola | Nominal (A) | Corrigida (A) |
|---------------------|-------------|---------------|
| 2,5 mm ² | 24 A | 16 A |
| 4 mm ² | 32 A | 21 A |
| 6 mm ² | 41 A | 27 A |
| 10 mm ² | 57 A | 37 A |
| 16 mm ² | 76 A | 49 A |
| 25 mm ² | 101 A | 66 A |
| 35 mm ² | 125 A | 81 A |
| 50 mm ² | 150 A | 98 A |

Interpretação prática para climatização escolar.

- ✓ Circuitos até 20 A → 4 mm²
- ✓ Circuitos até 27 A → 6 mm²
- ✓ Circuitos até 37 A → 10 mm²
- ✓ Alimentadores 75 A → 35 mm²
- ✓ Alimentadores 90 A → 50 mm²

Tabela queda de tensão pela distancia

Os circuitos de alimentação dos equipamentos de climatização são bifásicos 220 V (fase-fase), razão pela qual a fórmula de queda de tensão adotada considera o fator 2, cálculo da corrente levou em consideração um Fator de potência de 0,95.

$$\Delta V = (2 \times I \times R \times L) / V$$

| Ar condicionado | bitola | resistividade | distancia | corrente | % Queda Volts |
|------------------|---------------------|---------------|-----------|----------|---------------|
| ate 12000 BTU | 2,5 mm ² | 0,00741 | 50 | 7,89 | 2,66 |
| De 24000 a 30000 | 4 mm ² | 0,00461 | 50 | 20,53 | 4,30 |
| 36000 btu | 6 mm ² | 0,00318 | 50 | 20,00 | 2,80 |
| 42000 btu | 10 mm ² | 0,00183 | 50 | 23,16 | 1,93 |

| Ar condicionado | bitola | resistividade | distancia | corrente | % Queda Volts |
|------------------|---------------------|---------------|-----------|----------|---------------|
| ate 12000 BTU | 2,5 mm ² | 0,00741 | 70 | 7,89 | 3,72 |
| De 24000 a 30000 | 4 mm ² | 0,00461 | 70 | 20,53 | 6,02 |

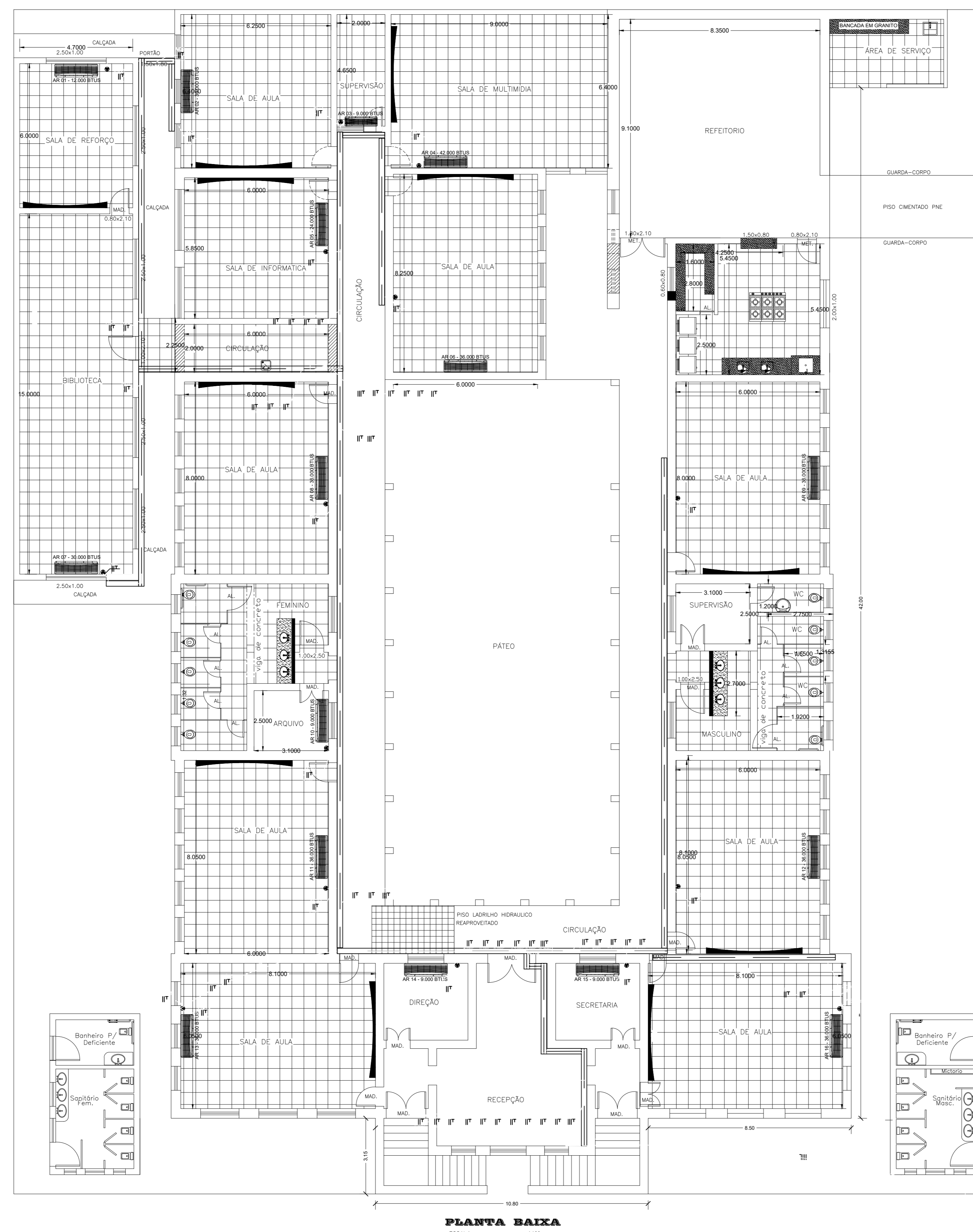
| | | | | | |
|-----------|--------------------|---------|----|-------|------|
| 36000 btu | 6 mm ² | 0,00318 | 70 | 20,00 | 3,92 |
| 42000 btu | 10 mm ² | 0,00183 | 70 | 23,16 | 2,70 |

| Ar condicionado | bitola | resistividade | distancia | corrente | % Queda Volts |
|------------------|---------------------|---------------|-----------|----------|---------------|
| ate 12000 BTU | 2,5 mm ² | 0,00741 | 80 | 7,89 | 4,25 |
| De 24000 a 30000 | 4 mm ² | 0,00461 | 80 | 20,53 | 6,88 |
| 36000 btu | 6 mm ² | 0,00318 | 80 | 20,00 | 4,48 |
| 42000 btu | 10 mm ² | 0,00183 | 80 | 23,16 | 3,08 |

Analisando as tabelas de dimensionamento dos circuitos individuais pode-se montar os quadros de distribuição em anexo

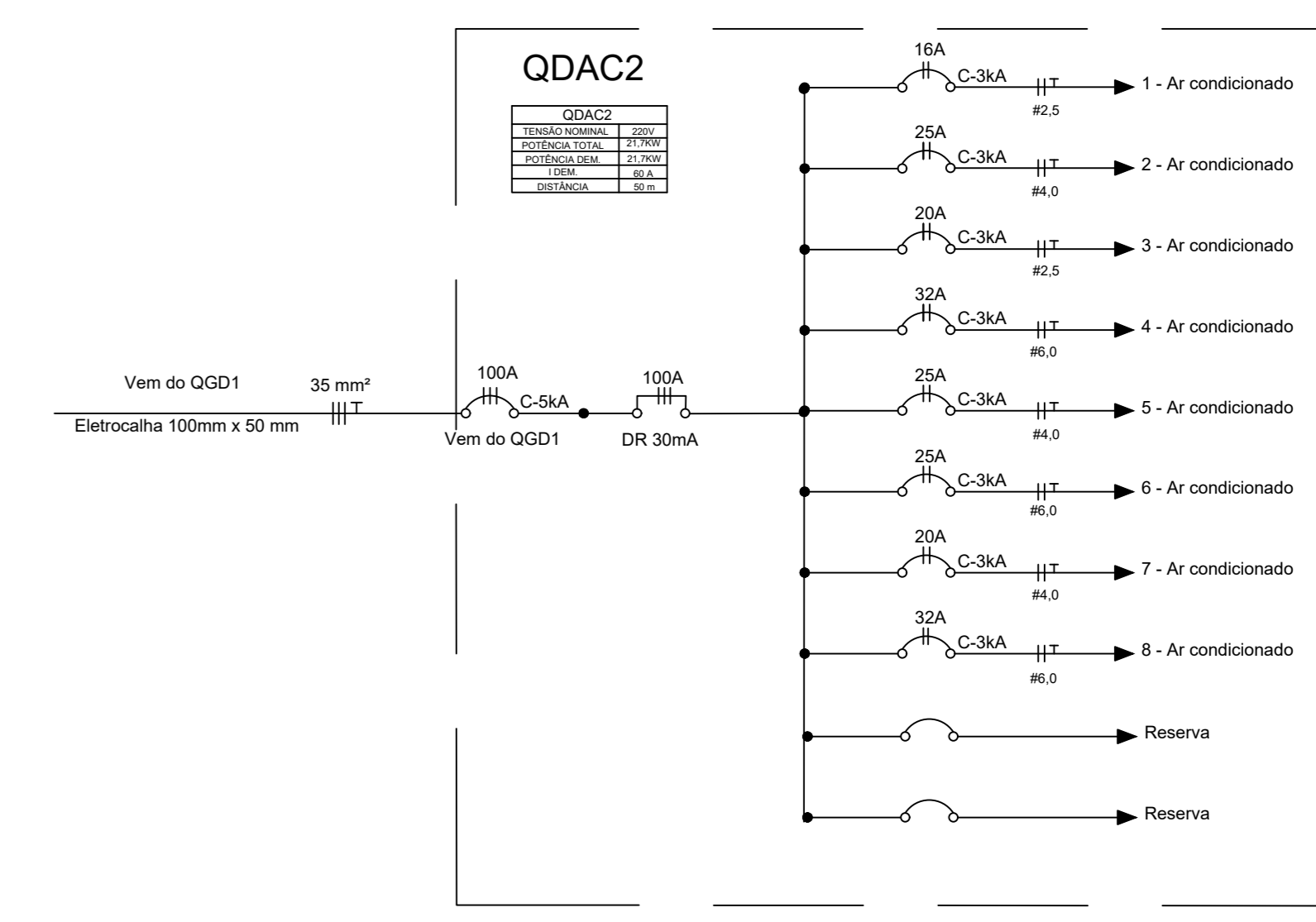
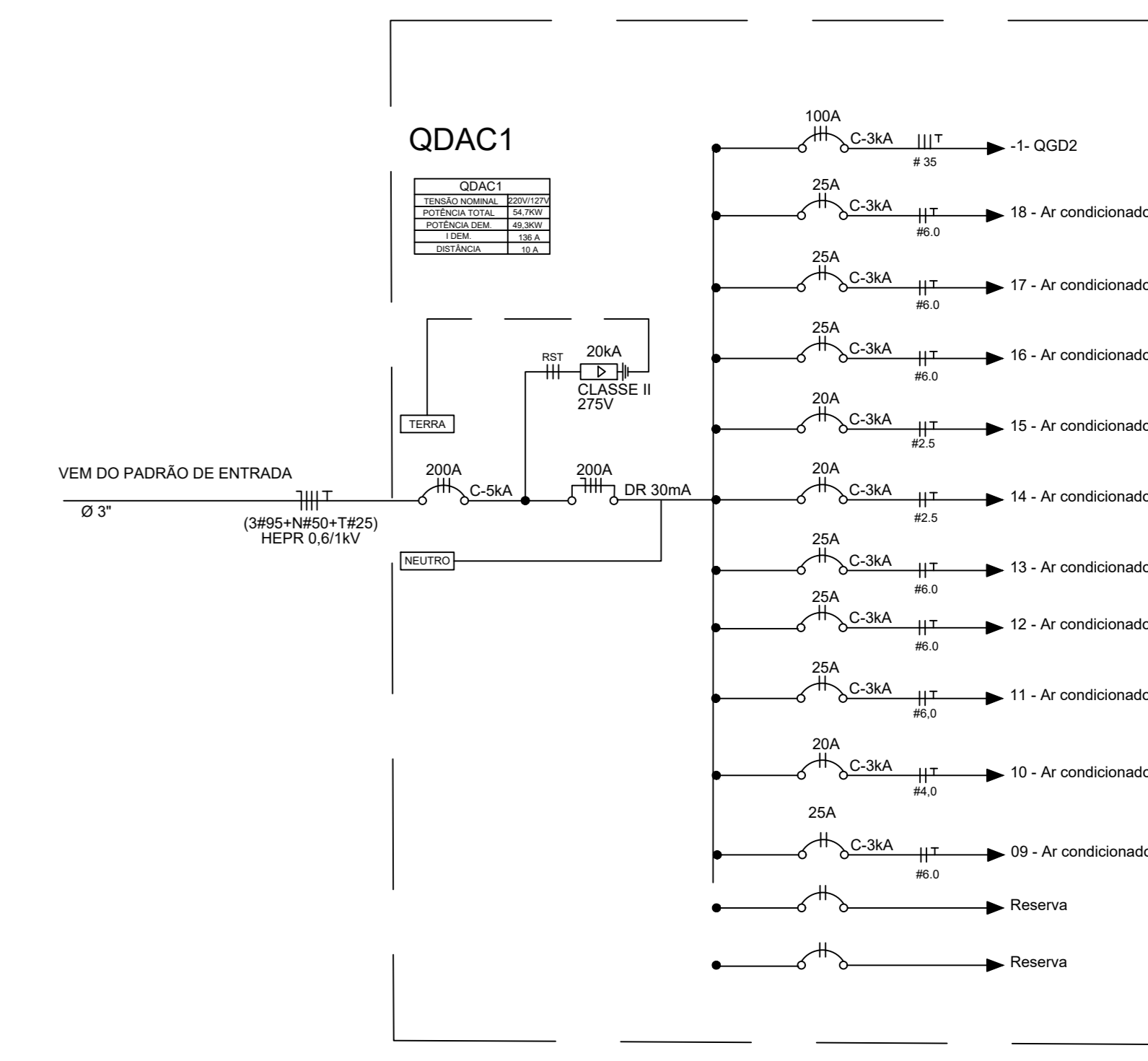
Legenda

- Condutor fase I
- Condutor terra
- Eletrocalha perfurada de 100 x 50
- Eletrocalha perfurada com duto central
- Eletrocalha perfurada com duto central
- Eletroduto embutido no chão ou parede
- Eletroduto que desce
- Eletroduto com bitola indicada
- Quadro exclusivo de Ar condicionado
- Padrão de entrada
- Tomada de uso específico



PLANTA BAIXA
ESCALA: 1:100

COLÉGIO

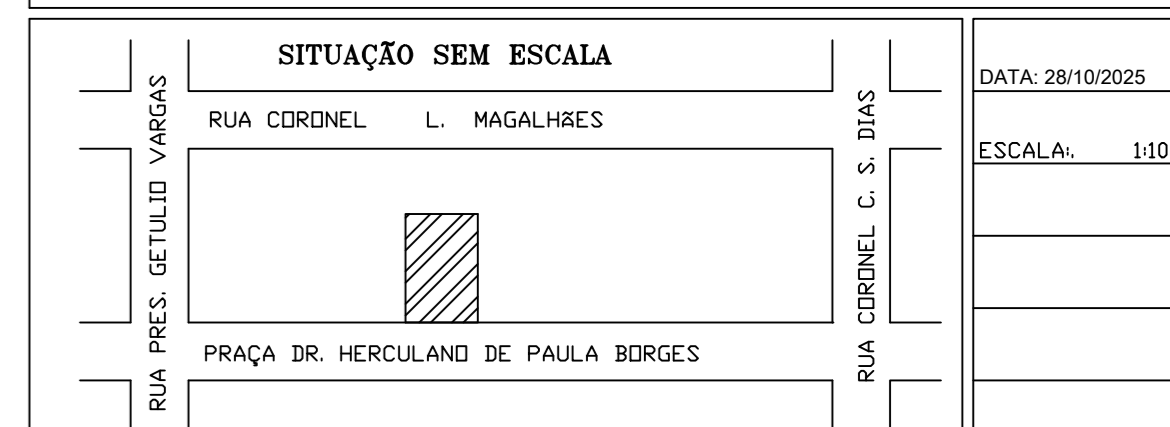


LOCAÇÃO DE AR CONDICIONADO E CLIMATIZADOR

FOLHA ÚNICA

Prop.: ESTADO DE MINAS GERAIS

PROJETO ARQUITETÔNICO
Local: PRAÇA DR. HERCULANO DE PAULA BORGES N° 210
ARCEBURGO - M G

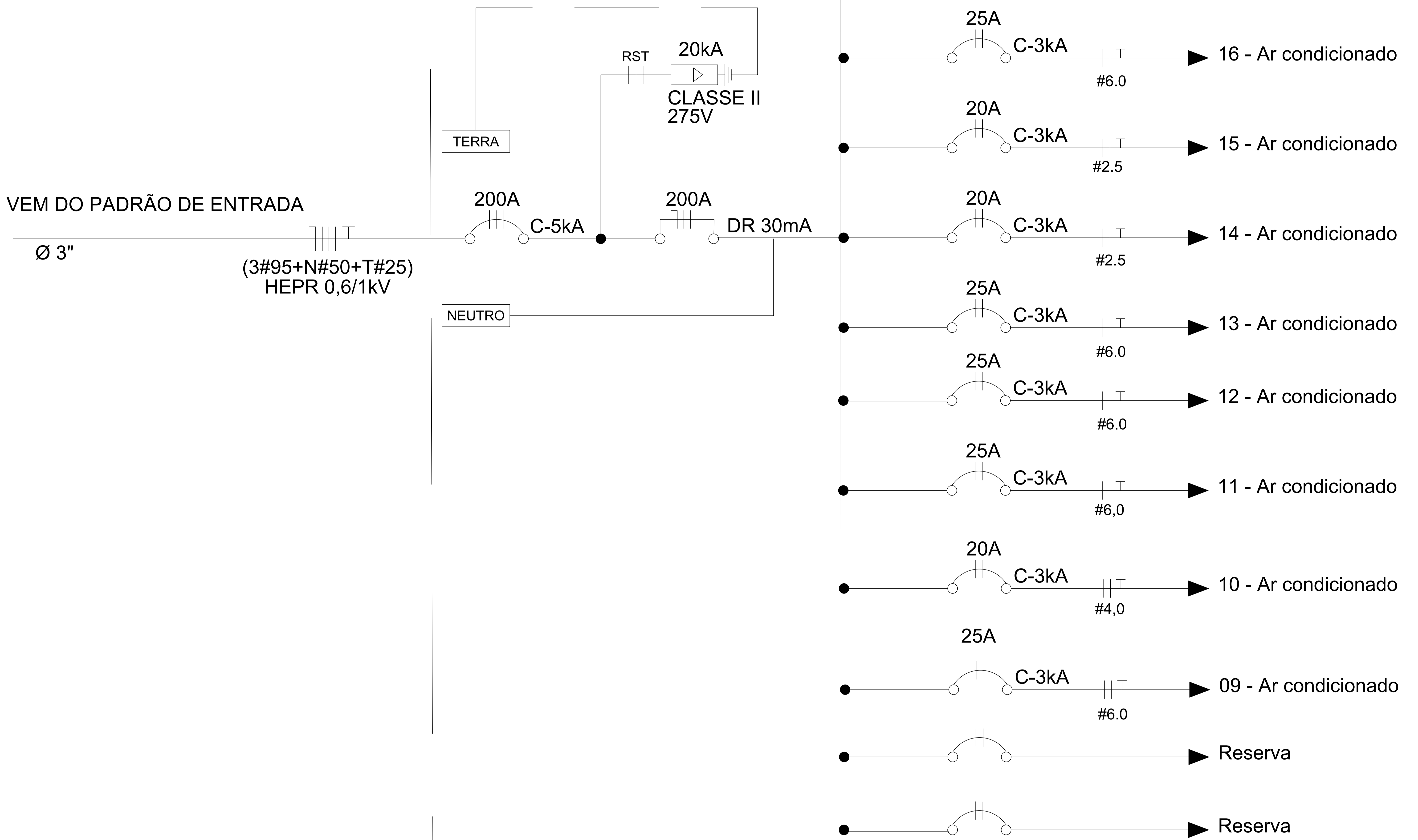


| ÁREAS (M ²) | | DECLARAÇÃO DE APROVAÇÃO DESTE PROJETO NÃO SERÁ VALIDA SEM RECONHECIMENTO POR PARTE DA PREFEITURA DO GRUPO DE PROPRIEDADE DO TERRENO. | |
|-------------------------|----------|--|---|
| TERRENO | 2.119,70 | PREFEITURA MUNICIPAL DE ARCEBURGO | PREFEITURA MUNICIPAL DE ARCEBURGO |
| PAV. TERREO | 1090,38 | | |
| SUB. SOLO | 249,57 | RESP. TÉCNICO | LEONARDO BRAS BALDO ENGENHEIRO CIVIL CREA 366897795/D |
| TOTAL | 1.339,75 | | |
| BANHEIROS COMUNITÁRIOS | 25,12 | | |
| 2 | 25,12 | | |
| TOTAL | 50,24 | | |
| AMPLIAÇÃO | 116,48 | | |
| TOTAL GERAL | 1.506,47 | | |

APROVAÇÕES

QDAC1

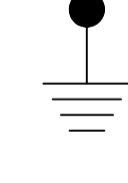
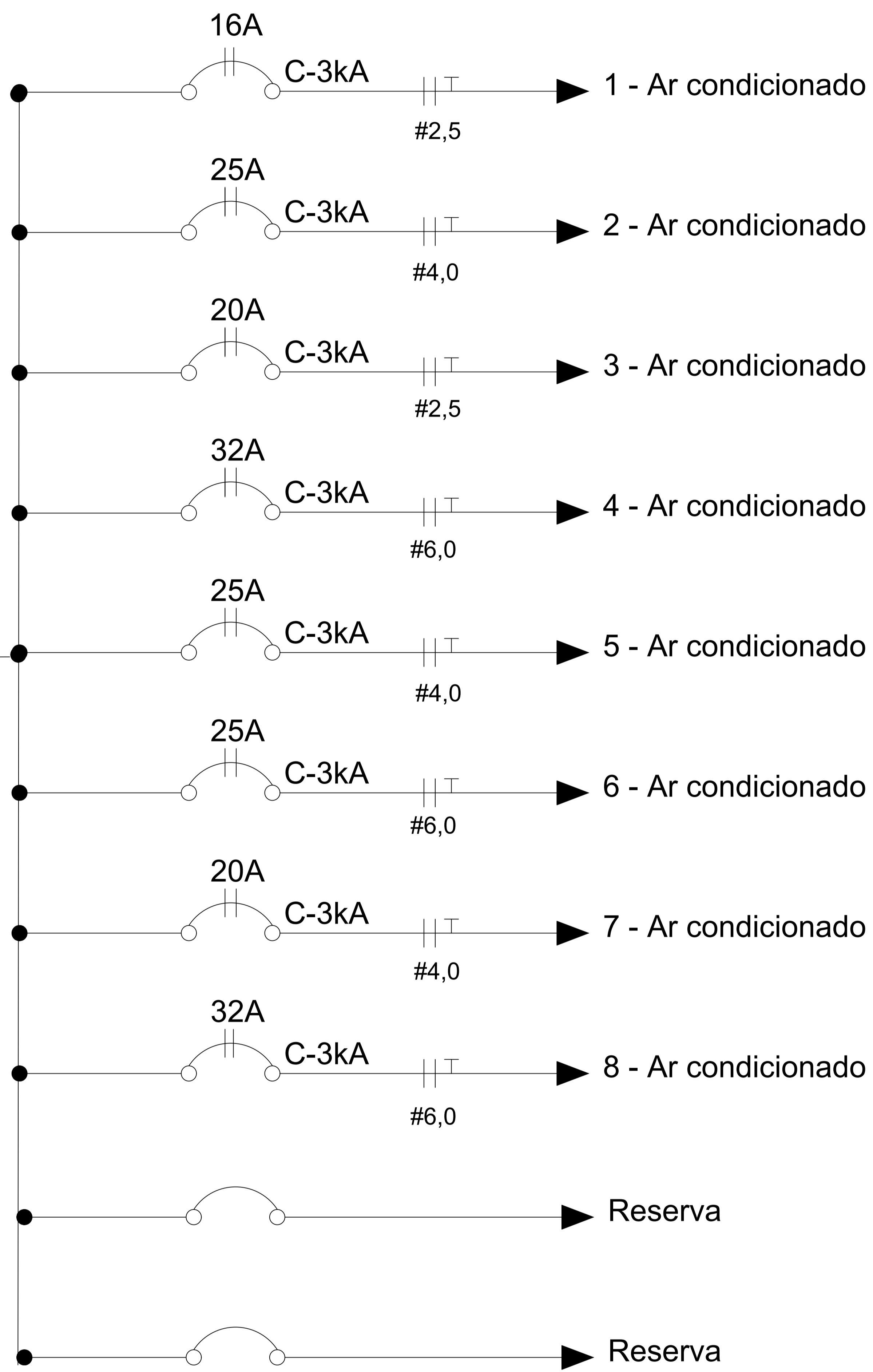
| QDAC1 | |
|----------------|-----------|
| TENSÃO NOMINAL | 220V/127V |
| POTÊNCIA TOTAL | 54,7KW |
| POTÊNCIA DEM. | 49,3KW |
| I DEM. | 136 A |
| DISTÂNCIA | 10 A |



QDAC2

| QDAC2 | |
|----------------|--------|
| TENSÃO NOMINAL | 220V |
| POTÊNCIA TOTAL | 21,7KW |
| POTÊNCIA DEM. | 21,7KW |
| I DEM. | 60 A |
| DISTÂNCIA | 50 m |

Vem do QGD1
Eletrocalha 100mm x 50 mm
35 mm²



**PLANILHA ORÇAMENTARIA DE MATERIAS PARA IMPLANTAÇÃO REDE ELÉTRICA AR CONDICIONADO
ESCOLAS**

ESCOLA COLEGIO ARCEBURGUENSE

| ITEM | BITOLA (mm ²) | COMPRIMENTO (M) | COR |
|---------------|---------------------------|-----------------|-------|
| CABO FLEXIVEL | 6 | 600 | PRETO |
| CABO FLEXIVEL | 6 | 300 | VERDE |
| CABO FLEXIVEL | 4 | 180 | PRETO |
| CABO FLEXIVEL | 4 | 100 | VERDE |
| CABO FLEXIVEL | 2.5 | 170 | PRETO |
| CABO FLEXIVEL | 2.5 | 80 | VERDE |
| CABO FLEXIVEL | 25 | 165 | PRETO |
| CABO FLEXIVEL | 70 | 6 | PRETO |
| CABO FLEXIVEL | 16 | 100 | VERDE |
| CABO FLEXIVEL | 95 | 90 | PRETO |
| CABO FLEXIVEL | 95 | 30 | AZUL |

01 PADRÃO DE ENTRADA MODELO CPFL C6 HIBRIDO SAIDA AEREA

01 QUADRO DISTRIBUIÇÃO SOBREPOR KIT TRIFASICO 100A 30 CIRCUITOS BARRAMENTOS ISOLADOS E TERRA

01 QUADRO DISTRIBUIÇÃO SOBREPOR KIT TRIFASICO 100A 20 CIRCUITOS BARRAMENTOS ISOLADOS E TERRA

| ITEM | UNIDADES | CORRENTE (A) | |
|----------------------|----------|--------------|--|
| DISJUNTOR TRIPOLAR | 1 | 200 | |
| DISJUNTORES TRIPOLAR | 2 | 100 | |
| DISJUNTORES BIPOLAR | 2 | 32 | |
| DISJUNTORES BIPOLAR | 11 | 25 | |
| DISJUNTORES BIPOLAR | 4 | 20 | |
| DISJUNTORES BIPOLAR | 1 | 16 | |
| IDR | 1 | 200 | |
| IDR | 1 | 100 | |

03 DPS 275V CLASSE 2

| ITEM | TIPO | UNIDADES | BITOLA (mm ²) |
|-------------|-------------------------|--------------------|---------------------------|
| CONECTORES | ILHÓS | 3 | 95 |
| CONECTORES | ILHÓS | 6 | 25 |
| CONECTORES | ILHÓS | 20 | 6 |
| CONECTORES | ILHÓS | 8 | 4 |
| CONECTORES | ILHÓS | 8 | 2.5 |
| CONECTORES | OLHAL | 3 | 16 |
| CONECTORES | OLHAL | 10 | 6 |
| CONECTORES | OLHAL | 4 | 4 |
| CONECTORES | OLHAL | 4 | 2.5 |
| CONECTORES | WAGO | 30 | 6 |
| CONECTORES | WAGO | 12 | 4 |
| CONECTORES | WAGO | 12 | 2.5 |
| CONECTORES | GRAMPO ATERRAMENTO | 6 | 12.75 |
| CONECTORES | DERIVAÇÃO (CDP 120X120) | 5 | |
| ATERRAMENTO | UNIDADES | BITOLA (POLEGADAS) | COMPRIMENTO (M) |
| HASTE TERRA | 6 | 1/2 | 3 |

| | | | |
|--|---|--|--|
| CAIXA INSPEÇÃO | 6 | | |
| 105 METROS DE ELETROCALHA PERFURADA COM VIOLA E TAMPA DE PRESSÃO 100mm X 50mm | | | |
| 06 CURVA HORIZONTAL 90° ELETROCALHA PERFURADA COM VIOLA E TAMPA DE PRESSÃO 100mm X 50mm | | | |
| 02 TÊ ELETROCALHA PERFURADA COM VIOLA E TAMPA DE PRESSÃO 100mm X 50mm | | | |
| 12 METROS DE ELETROCALHA PERFURADA COM VIOLA E TAMPA DE PRESSÃO 200mm X 50mm | | | |
| 04 CURVAS HORIZONTAL 90° ELETROCALHA PERFURADA COM VIOLA E TAMPA DE PRESSÃO 200mm X 50mm | | | |
| 01 TÊ ELETROCALHA PERFURADA COM VIOLA E TAMPA DE PRESSÃO 200mm X 100mm X 50mm | | | |
| 08 SUPORTES REFORÇADOS TIPO MÃO FRANCESA PARA ELETROCALHA 200mm X 50mm | | | |
| 72 SUPORTES REFORÇADOS TIPO MÃO FRANCESA PARA ELETROCALHA 100mm X 50mm | | | |
| 56 EMENDAS ELETROCALHA 100mm X 50mm | | | |
| 13 EMENDAS ELETROCALHA 200mm X 50mm | | | |
| 111 KITS (PARAFUSOS, ARRUELAS E PORCAS EMENDA ELETROCALHA 3/4" | | | |
| 100 PARAFUSOS SEXTAVADO 5/16" X 75mm | | | |
| 100 BUCHAS 12mm PARA TIJOLO BAIANO | | | |
| 09 METROS ELETRODUTOS GALVANIZADOS 2.1/2" | | | |
| 05 KITS (BUCHA E ARRUELA) PARA UNIDUT CONICO 2.1/2" | | | |
| 05 CONECTORES UNIDUT CONICO 2.1/2" | | | |
| 06 TRAVA CUNHA ELETRODUTO 2.1/2" | | | |
| 42 METROS ELETRODUTO GALVANIZADO 3/4" | | | |
| 02 CURVAS TIPO ELETRODUTO 90° 3/4" | | | |
| 18 CONDULETE 3/4" | | | |
| 18 TAMPA LISA PARA CONDULETE 3/4" | | | |
| 36 TAMPÃO CONDULETE MULTIPLO 3/4" | | | |
| 18 PRENSA CABO ROSCA 3/4" | | | |
| 18 KITS (BUCHA E ARRUELA) PARA UNIDUT CONICO 3/4" | | | |
| 36 CONECTORES UNIDUT CONICO 3/4" | | | |
| 36 PARAFUSOS PHILIPS 6mm X 50mm | | | |
| 36 BUCHAS 8mm | | | |



Anotação de Responsabilidade Técnica - ART
Lei nº 6.496, de 7 de dezembro de 1977

CREA-MG

ART OBRA / SERVIÇO
Nº MG20264691323

Conselho Regional de Engenharia e Agronomia de Minas Gerais

INICIAL

1. Responsável Técnico

ANDRE LUIS VIEIRA

Título profissional: **ENGENHEIRO ELETRICISTA**

RNP: **2618623380**

Registro: **SP5070496663D MG**

Empresa contratada: **ECO BRASIL SOLAR LTDA ME**

Registro Nacional: **0000866571-MG**

2. Dados do Contrato

Contratante: **MUNICÍPIO DE ARCEBURGO**

CPF/CNPJ: **17.899.717/0001-10**

PRAÇA DOUTOR HERCULANO DE PAULA BORGES

Nº: **210**

Complemento: **COLÉGIO ARCEBURGUENSE**

Bairro: **CENTRO**

Cidade: **ARCEBURGO**

UF: **MG**

CEP: **37820000**

Contrato: **Não especificado**

Celebrado em: **18/02/2026**

Valor: **R\$ 4.106,00**

Tipo de contratante: **Pessoa Jurídica de Direito Público**

Ação Institucional: **Outros**

3. Dados da Obra/Serviço

PRAÇA DOUTOR HERCULANO DE PAULA BORGES

Nº: **210**

Complemento: **COLÉGIO ARCEBURGUENSE**

Bairro: **CENTRO**

Cidade: **ARCEBURGO**

UF: **MG**

CEP: **37820000**

Data de Início: **18/02/2026**

Previsão de término: **30/06/2026**

Coordenadas Geográficas: **0, 0**

Finalidade: **ESCOLAR**

Código: **Não Especificado**

Proprietário: **MUNICÍPIO DE ARCEBURGO**

CPF/CNPJ: **17.899.717/0001-10**

4. Atividade Técnica

14 - Elaboração

Quantidade

Unidade

80 - Projeto > ELETROTÉCNICA > INSTALAÇÕES ELÉTRICAS > DE INSTALAÇÕES ELÉTRICAS
 EM BAIXA TENSÃO > #11.10.1.2 - PARA FINS COMERCIAIS

1,00

un

Após a conclusão das atividades técnicas o profissional deve proceder a baixa desta ART

5. Observações

ELABORAÇÃO DE PROJETO ELÉTRICO CONTEMPLANDO A INSTALAÇÃO DE 18 APARELHOS DE AR CONDICIONADO.

6. Declarações

- Declaro estar ciente de que devo cumprir as regras de acessibilidade previstas nas normas técnicas da ABNT, na legislação específica e no decreto n. 5296/2004.

- Declaro, nos termos da Lei Federal nº 13.709, de 14 de agosto de 2018 - Lei Geral de Proteção de Dados Pessoais (LGPD), que estou ciente de que meus dados pessoais e eventuais documentos por mim apresentados nesta solicitação serão utilizados conforme a Política de Privacidade do CREA-MG, que encontra-se à disposição no seguinte endereço eletrônico: <https://www.crea-mg.org.br/transparencia/lcpd/politica-privacidade-dados>. Em caso de cadastro de ART para PESSOA FÍSICA, declaro que informei ao CONTRATANTE e ao PROPRIETÁRIO que para a emissão desta ART é necessário cadastrar nos sistemas do CREA-MG, em campos específicos, os seguintes dados pessoais: nome, CPF e endereço. Por fim, declaro que estou ciente que é proibida a inserção de qualquer dado pessoal no campo "observação" da ART, seja meu ou de terceiros.

- Declaro, nos termos da Lei Federal nº 13.709, de 14 de agosto de 2018 - Lei Geral de Proteção de Dados Pessoais (LGPD), que estou ciente de que não posso compartilhar a ART com terceiros sem o devido consentimento do contratante e/ou do(a) proprietário(a), exceto para cumprimento de dever legal.

7. Entidade de Classe

AREA-SSP - Associação Regional dos Engenheiros, Arquitetos e Agrônomos de São Sebastião do Paraíso

8. Assinaturas

Declaro serem verdadeiras as informações acima

MOGOCÁ-SP, 18 de FEVEREIRO de 2026

Local

data

Andre Luis Vieira

ANDRE LUIS VIEIRA - CPF: 417.604.218-47

MUNICÍPIO DE ARCEBURGO - CNPJ: 17.899.717/0001-10

9. Informações

* A ART é válida somente quando quitada, mediante apresentação do comprovante do pagamento ou conferência no site do Crea.

A autenticidade desta ART pode ser verificada em: <https://crea-mg.sitac.com.br/publico/>, com a chave: 5zYwZ
 Impresso em: 18/02/2026 às 16:41:45 por: , ip: 170.78.118.230





Anotação de Responsabilidade Técnica - ART
Lei nº 6.496, de 7 de dezembro de 1977

CREA-MG

**ART OBRA / SERVIÇO
Nº MG20264691323**

Conselho Regional de Engenharia e Agronomia de Minas Gerais

INICIAL

10. Valor

Valor da ART: **R\$ 108,39**

Registrada em: **18/02/2026**

Valor pago: **R\$ 108,39**

Nosso Número: **8611806558**

A autenticidade desta ART pode ser verificada em: <https://crea-mg.sitac.com.br/publico/>, com a chave: 5zYwZ
Impresso em: 18/02/2026 às 16:41:47 por: , ip: 170.78.118.230



MEMORIAL DESCRITIVO

AMPLIAÇÃO DAS INSTALAÇÕES ELÉTRICAS PARA SISTEMA DE CLIMATIZAÇÃO

Edificação: Escola Cemei Maria Alzira Bassani Cilli

Endereço: RUA ROQUE JOSE JAYME, 123 JARDIM SAO JOSE.

Município: Arceburgo -MG

Responsável Técnico: ANDRÉ LUIS VIEIRA

CREA: 5070496663-SP

ART: MG20264691156

1. OBJETIVO

O presente memorial descritivo tem por finalidade estabelecer os critérios técnicos para ampliação das instalações elétricas visando a implantação de novos equipamentos de ar-condicionado na edificação escolar, garantindo segurança, conformidade normativa e capacidade adequada de atendimento à carga instalada.

2. NORMAS TÉCNICAS APLICÁVEIS

- ABNT NBR 5410 – Instalações Elétricas de Baixa Tensão;
- NR-10 – Segurança em Instalações e Serviços em Eletricidade;
- Normas da concessionária local;

3. CARACTERIZAÇÃO DA INSTALAÇÃO EXISTENTE

Sistema de alimentação: 220 V trifásico.

Padrão de entrada: Cabine

Quadro Geral de Baixa Tensão (QGBT) existente.

Sistema de aterramento conforme NBR 5410.

4. DESCRIÇÃO DA AMPLIAÇÃO

Serão implantados dois novos quadros de climatização, conforme descrito abaixo:

QUADRO 01:

- 5 aparelhos de ar-condicionado.- 14,2KW
- Sendo que irá para o quadro 2- 41,2KW

- Carga total: ~ 55,4KW instalados
- Fator de demanda adotado: 1.
- Fator de potencia 0.95.
- Carga demandada: 55,4kW.
- Corrente de projeto aproximada: 146A.
- Distância ao QGBT: 10 metros.

Dimensionamento Quadro 01:

- Alimentador: Cabos de cobre 95 mm².
- Disjuntor geral: Tripolar 200 A (curva C).
- Conductor de proteção (terra): 25 mm².

QUADRO 02:

- 4 aparelhos de ar-condicionado e 1 climatizador -13,5 kW
- Irá para o quadro 3 - 27KW
- Carga total: 25,4 kW instalados.
- Fator de demanda adotado: 1
- Fator de potencia 0.95.
- Carga demandada: 14,2 + 27kW= 41,2KW.
- Corrente de projeto aproximada: 108A.
- Distância ao QGBT: 45 metros.

Dimensionamento Quadro 02:

- Alimentador: Cabos de cobre 50 mm².
- Disjuntor geral: Tripolar 125 A (curva C).
- Conductor de proteção (terra): 25 mm².

QUADRO 03:

- 7 aparelhos de ar-condicionado e 1 climatizadores
- Carga total: ~27 kW instalados.
- Fator de demanda adotado: 1
- Fator de potencia 0.95.
- Carga demandada: 27kW.
- Corrente de projeto aproximada: 71 A.

- Distância ao QGBT: 25 metros.

Dimensionamento Quadro 03:

- Alimentador: Cabos de cobre 25 mm².
- Disjuntor geral: Tripolar 80 A (curva C).
- Condutor de proteção (terra): 16 mm².

5. CIRCUITOS INDIVIDUAIS

Cada aparelho possuirá circuito exclusivo, protegido por disjuntor termomagnético curva C adequado à corrente nominal do equipamento.

Condutores de cobre com isolamento 750 V instalados em eletrocalhas metálicas.

Balanceamento das cargas entre as fases do sistema trifásico.

6. UTILIZAÇÃO DE CONDUTORES E ORGANIZAÇÃO EM ELETROCALHAS

Os circuitos individuais destinados aos aparelhos de climatização serão executados com condutores de cobre isolados em PVC 750 V, conforme especificações da NBR 5410. A escolha deste tipo de condutor garante resistência mecânica adequada, proteção contra esforços térmicos e elétricos, além de compatibilidade com o sistema de eletrocalhas metálicas ventiladas adotado no projeto.

Nos trechos de eletrocalha em que houver mais de 4 circuitos carregados simultaneamente, será utilizado divisor metálico (septo) para separação física dos conjuntos de cabos. Essa medida tem como finalidade:

- Reduzir o efeito de agrupamento excessivo, melhorando a dissipação térmica;
- Facilitar a organização e identificação dos circuitos;
- Atender às recomendações da NBR 5410 quanto à aplicação do fator de agrupamento (FCA);

- Garantir maior segurança operacional e confiabilidade do sistema.
- Dessa forma, cada segmento da eletrocalha terá seus circuitos devidamente organizados e separados, assegurando que a capacidade de condução dos cabos seja mantida dentro dos limites normativos e que a instalação opere com eficiência e segurança.

7. VERIFICAÇÃO DA CAPACIDADE DO PADRÃO

A soma das correntes demandadas dos dois quadros resulta em aproximadamente 150 A, mantendo-se dentro da capacidade do padrão de entrada de no mínimo 180 A, atendendo com margem técnica adequada.

8. ATERRAMENTO E PROTEÇÃO

Todos os equipamentos serão interligados ao sistema de proteção (PE) existente, garantindo equipotencialização e segurança conforme NBR 5410.

9. CONSIDERAÇÕES FINAIS

A ampliação proposta garante segurança operacional, atendimento à carga demandada e conformidade com as normas técnicas vigentes. Os serviços deverão ser executados por profissional habilitado com emissão de ART.

Anexo I

Calculos

Dados do Projeto:

Potência instalada: 54,7 kW

Fator de demanda (FD): 0,9

Fator de potência (fp): 0,95

Sistema: Trifásico 220 V

1. Cálculo da Potência Demandada Quadro 1

$$P_d = P_{\text{inst}} \times \text{FD}$$

$$P_d = 54,7 \times 0,9$$

$$P_d = 49,23 \text{ kW}$$

2. Cálculo da Corrente Trifásica

Fórmula:

$$I = P / (\sqrt{3} \times V \times \text{fp})$$

Onde:

$$\sqrt{3} = 1,732$$

$$V = 220 \text{ V}$$

$$\text{fp} = 0,95$$

Cálculo da constante:

$$1,732 \times 220 \times 0,95 = 362,1$$

Aplicando na fórmula:

$$I = 49.230 / 362,1$$

$$I = 135,9 \text{ A}$$

Quadro 2

- Quantidade de aparelhos: 8 unidades
- Potência total instalada: 21,7 kW
- Fator de demanda: 1,0
- Fator de potência: 0,95
- Distância ao QGBT: 50 m

2. Cálculo da Corrente de Projeto

$$I = P / (\sqrt{3} \times V \times \cos \varphi)$$

$$I = 21.700 / (\sqrt{3} \times 220 \times 0,95)$$

$$I = 21.700 / 361,6$$

$$I \approx 60 \text{ A}$$

✓ Corrente de projeto = 60 A

3. Dimensionamento dos Condutores

- Corrente de projeto: 60 A
- Condutor de cobre: 25 mm² (suporta até 76 A)
- Verificação da queda de tensão:
- Resistência do cabo 25 mm² $\approx 0,00075 \Omega/\text{m}$
- Comprimento total (ida e volta): 100 m
- Queda calculada:

$$\Delta V = (\sqrt{3} \times I \times R \times L) / V$$

$$\Delta V = (\sqrt{3} \times 60 \times 0,00075 \times 100) / 220$$

$$\Delta V \approx 3,5 \%$$

3,5% - ✓ Dentro do limite de 4% da NBR 5410

O quadro de 8 aparelhos de ar-condicionado demanda 21,7 kW, corrente de projeto 60 A, alimentador em cobre 25 mm², foi adotado de 35mm² para futuras ampliações, disjuntor geral 100 A e condutor de proteção 16 mm², atendendo às normas técnicas e garantindo segurança e eficiência.

4- Dimensionamento dos circuitos individuais.

Tabela de dimensionamento por agrupamento

| Bitola (mm ²) | Corrente Nominal (A) |
|---------------------------|----------------------|
| 2,5 mm ² | 24 A |
| 4 mm ² | 32 A |
| 6 mm ² | 41 A |
| 10 mm ² | 57 A |
| 16 mm ² | 76 A |
| 25 mm ² | 101 A |
| 35 mm ² | 125 A |
| 50 mm ² | 150 A |

Capacidade Corrigida (Agrupamento 0,65), pior caso.

| Bitola | Nominal (A) | Corrigida (A) |
|---------------------|-------------|---------------|
| 2,5 mm ² | 24 A | 16 A |
| 4 mm ² | 32 A | 21 A |
| 6 mm ² | 41 A | 27 A |
| 10 mm ² | 57 A | 37 A |
| 16 mm ² | 76 A | 49 A |
| 25 mm ² | 101 A | 66 A |
| 35 mm ² | 125 A | 81 A |
| 50 mm ² | 150 A | 98 A |

Interpretação prática para climatização escolar.

- ✓ Circuitos até 16 → 2,5 mm²
- ✓ Circuitos 16 a 20 A → 4 mm²
- ✓ Circuitos até 27 A → 6 mm²
- ✓ Circuitos até 37 A → 10 mm²
- ✓ Alimentadores 75 A → 35 mm²
- ✓ Alimentadores 90 A → 50 mm²

Tabela queda de tensão pela distancia

Os circuitos de alimentação dos equipamentos de climatização são bifásicos 220 V (fase-fase), razão pela qual a fórmula de queda de tensão adotada considera o fator 2, cálculo da corrente levou em consideração um Fator de potência de 0,95.

$$\Delta V = (2 \times I \times R \times L) / V$$

| Ar condicionado | bitola | resistividade | distancia | corrente | % Queda Volts |
|------------------|---------------------|---------------|-----------|----------|---------------|
| ate 12000 BTU | 2,5 mm ² | 0,00741 | 50 | 7,89 | 2,66 |
| De 24000 a 30000 | 4 mm ² | 0,00461 | 50 | 20,53 | 4,30 |
| 36000 btu | 6 mm ² | 0,00318 | 50 | 20,00 | 2,80 |
| 42000 btu | 10 mm ² | 0,00183 | 50 | 23,16 | 1,93 |

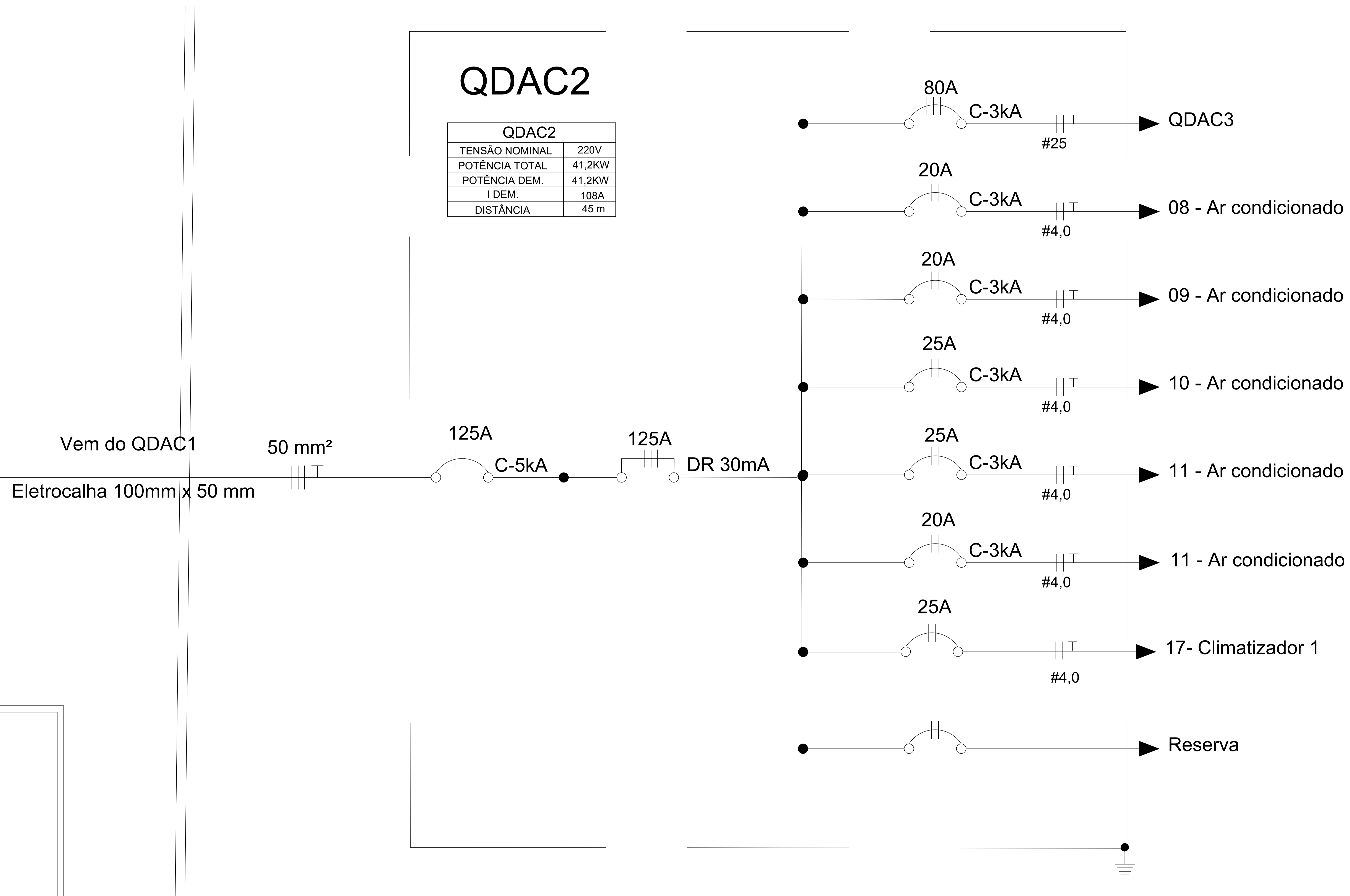
| Ar condicionado | bitola | resistividade | distancia | corrente | % Queda Volts |
|------------------|---------------------|---------------|-----------|----------|---------------|
| ate 12000 BTU | 2,5 mm ² | 0,00741 | 70 | 7,89 | 3,72 |
| De 24000 a 30000 | 4 mm ² | 0,00461 | 70 | 20,53 | 6,02 |
| 36000 btu | 6 mm ² | 0,00318 | 70 | 20,00 | 3,92 |
| 42000 btu | 10 mm ² | 0,00183 | 70 | 23,16 | 2,70 |

| Ar condicionado | bitola | resistividade | distancia | corrente | % Queda Volts |
|------------------|---------------------|---------------|-----------|----------|---------------|
| ate 12000 BTU | 2,5 mm ² | 0,00741 | 80 | 7,89 | 4,25 |
| De 24000 a 30000 | 4 mm ² | 0,00461 | 80 | 20,53 | 6,88 |
| 36000 btu | 6 mm ² | 0,00318 | 80 | 20,00 | 4,48 |
| 42000 btu | 10 mm ² | 0,00183 | 80 | 23,16 | 3,08 |

Analisando as tabelas de dimensionamento dos circuitos individuais pode-se montar os quadros de distribuição em anexo

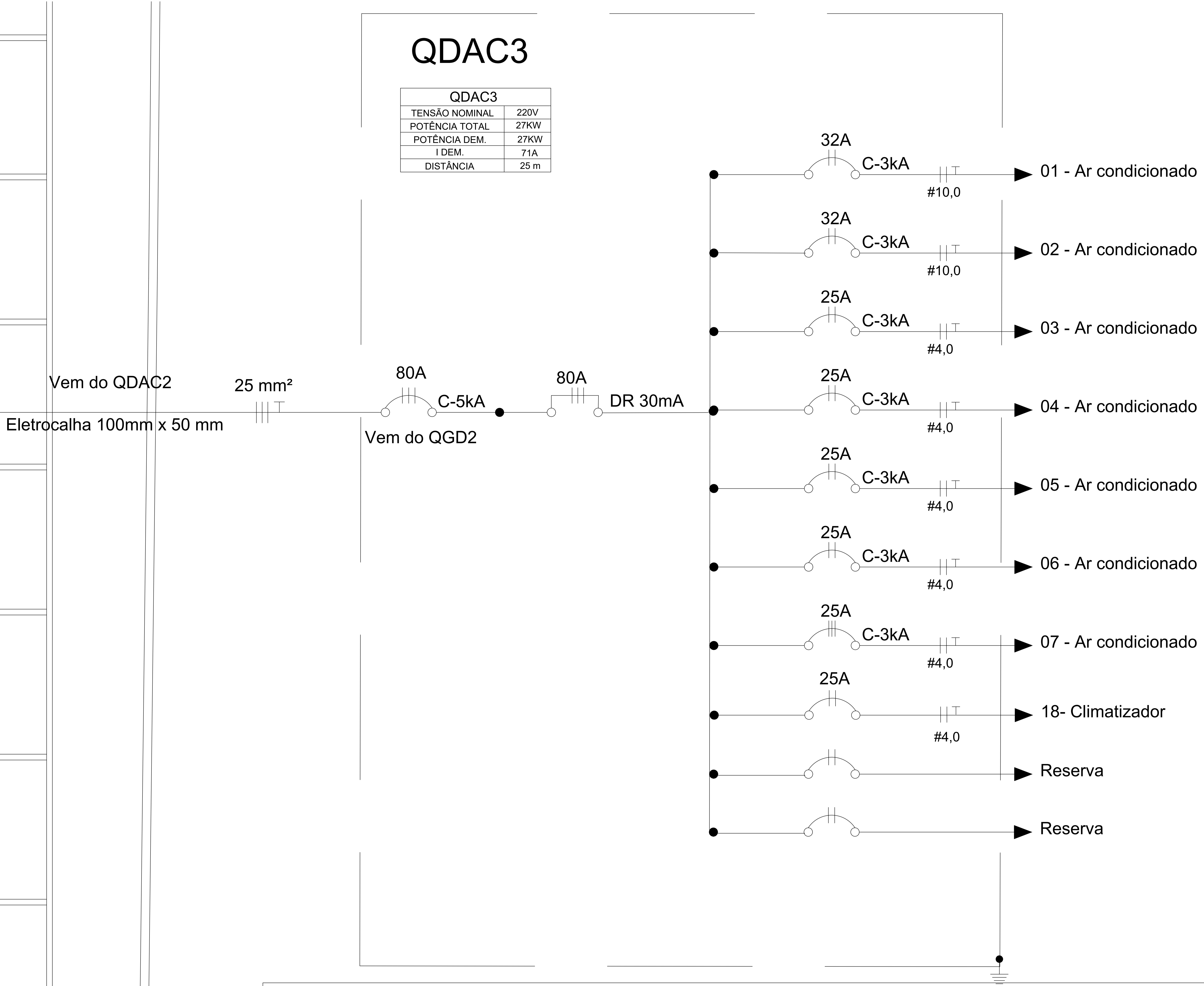
QDAC2

| QDAC2 | |
|----------------|--------|
| TENSÃO NOMINAL | 220V |
| POTÊNCIA TOTAL | 41,2KW |
| POTÊNCIA DEM. | 41,2KW |
| I DEM. | 108A |
| DISTÂNCIA | 45 m |



QDAC3

| QDAC3 | |
|----------------|------|
| TENSÃO NOMINAL | 220V |
| POTÊNCIA TOTAL | 27KW |
| POTÊNCIA DEM. | 27KW |
| I DEM. | 71A |
| DISTÂNCIA | 25 m |



Vem do QDAC2

25 mm²

Eletrocalha 100mm x 50 mm

80A

C-5kA

80A

DR 30mA

Vem do QGD2

32A

C-3kA

#10,0

01 - Ar condicionado

32A

C-3kA

#10,0

02 - Ar condicionado

25A

C-3kA

#4,0

03 - Ar condicionado

25A

C-3kA

#4,0

04 - Ar condicionado

25A

C-3kA

#4,0

05 - Ar condicionado

25A

C-3kA

#4,0

06 - Ar condicionado

25A

C-3kA

#4,0

07 - Ar condicionado

25A

C-3kA

#4,0

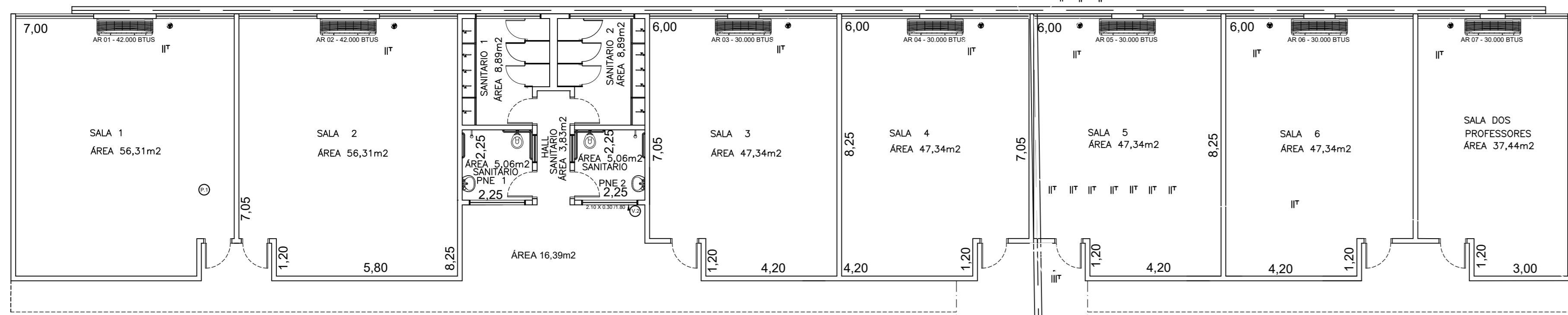
18- Climatizador

Reserva

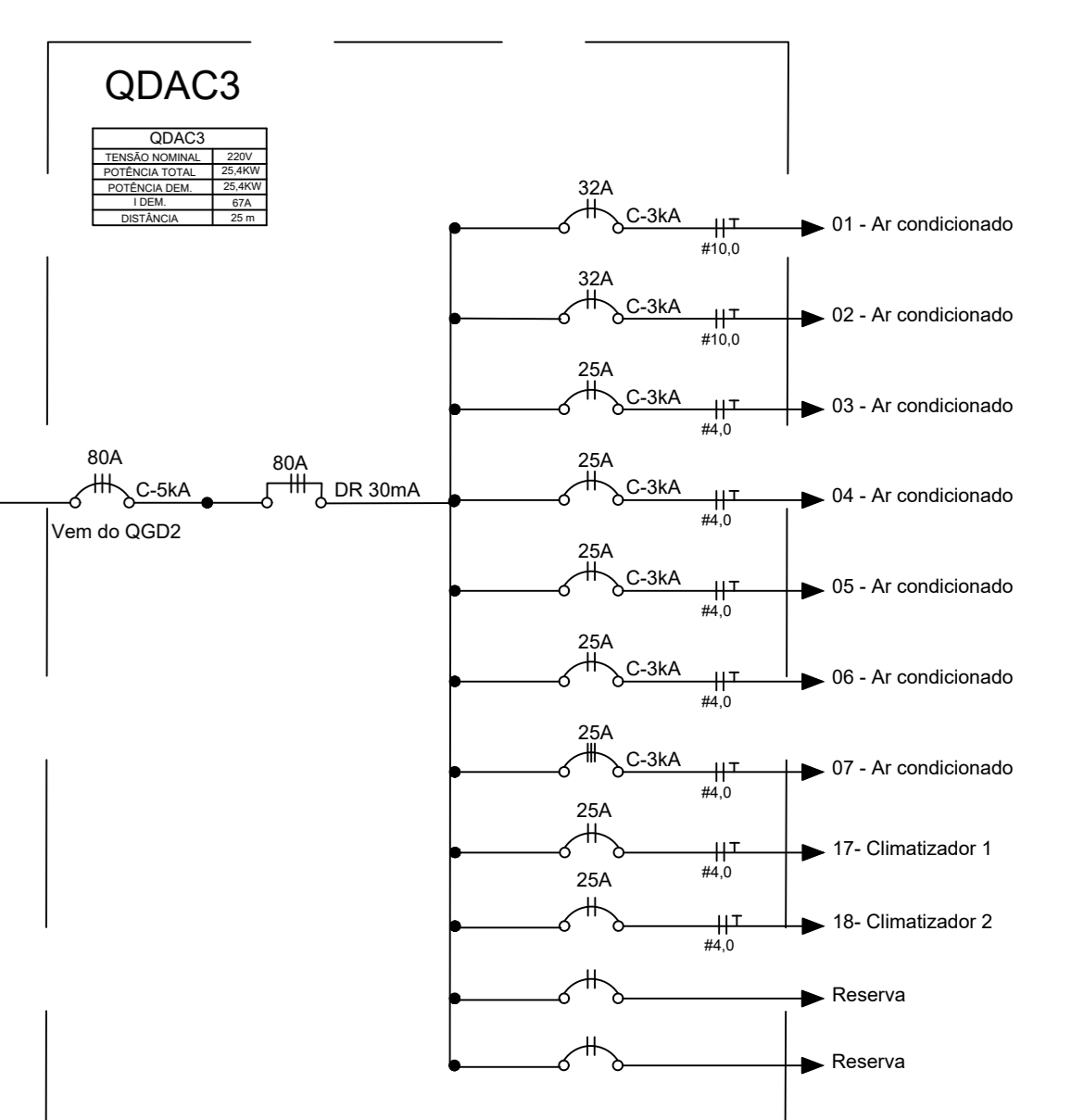
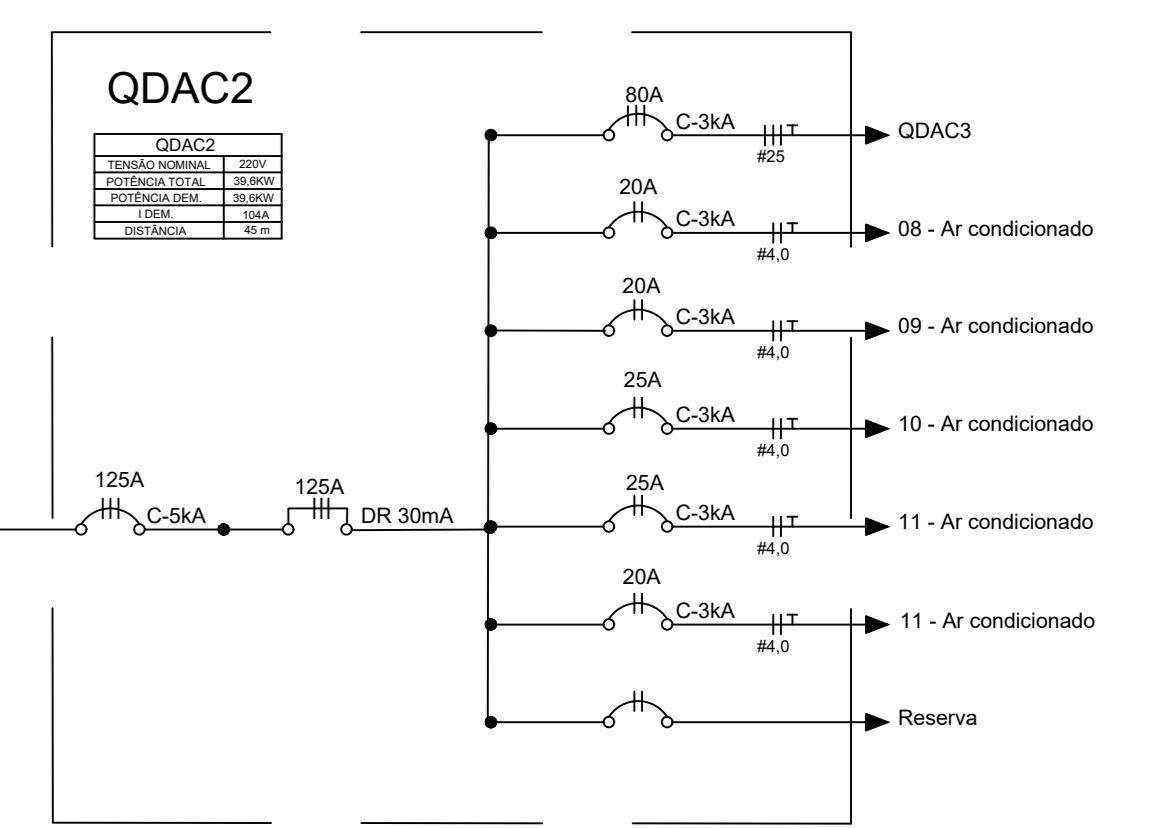
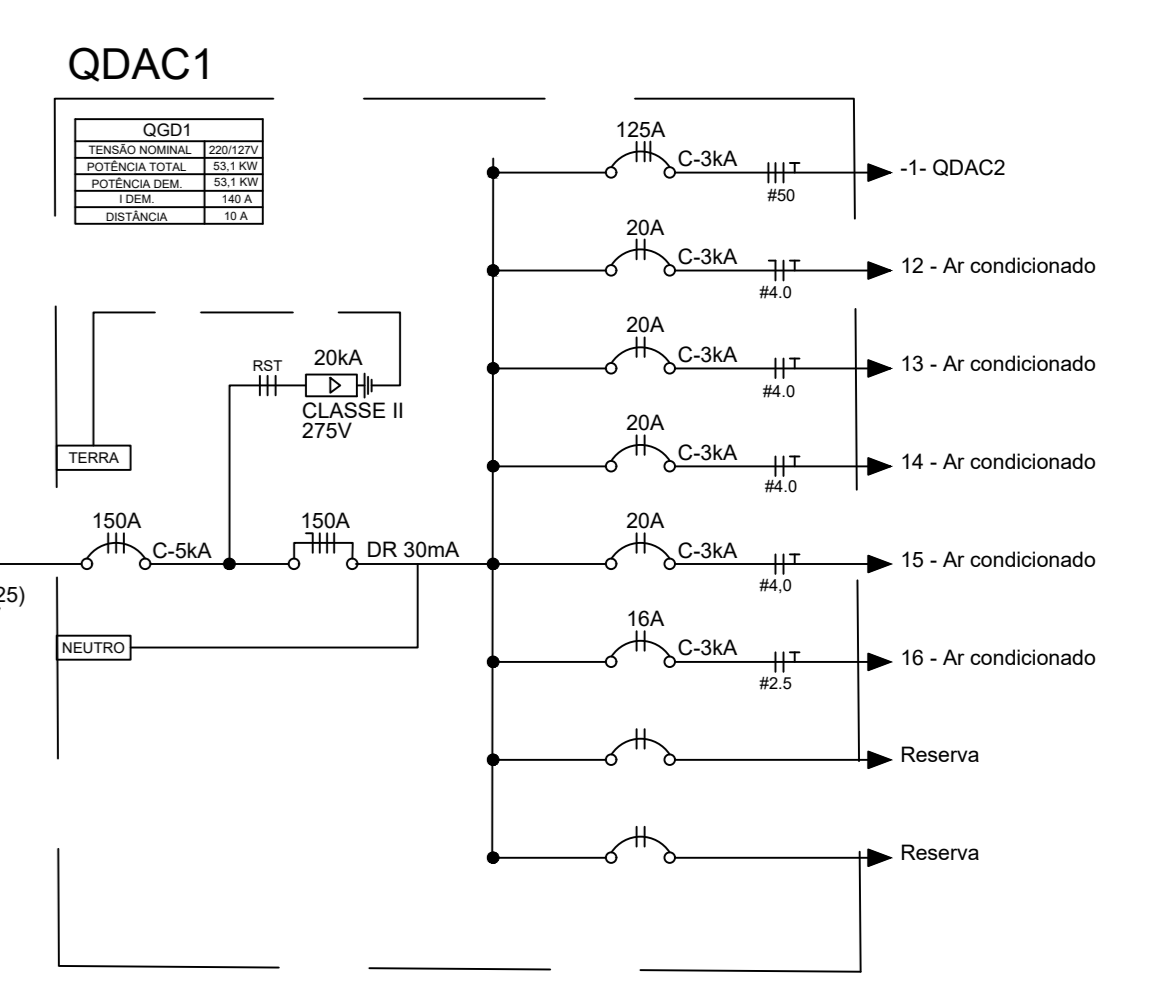
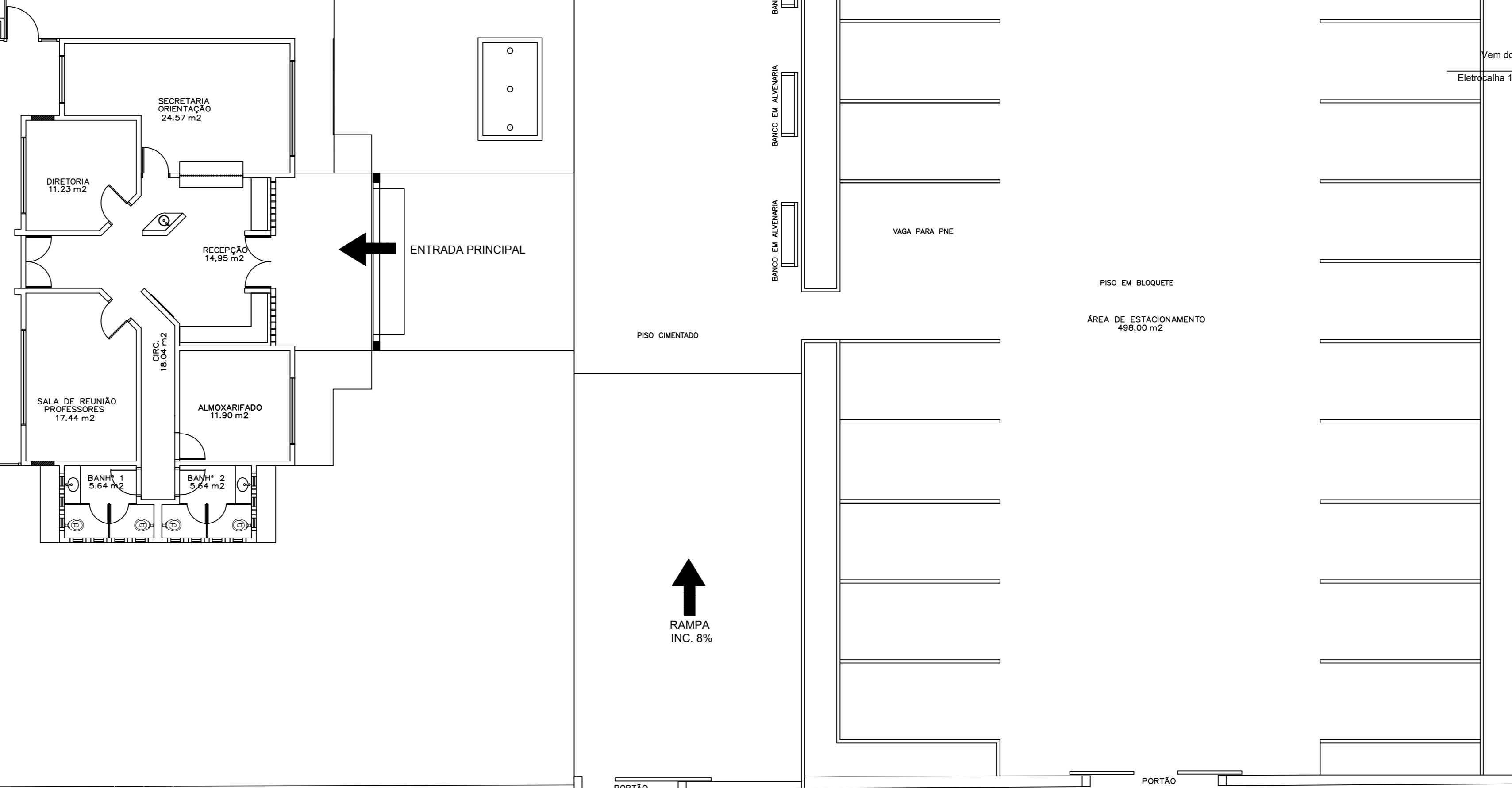
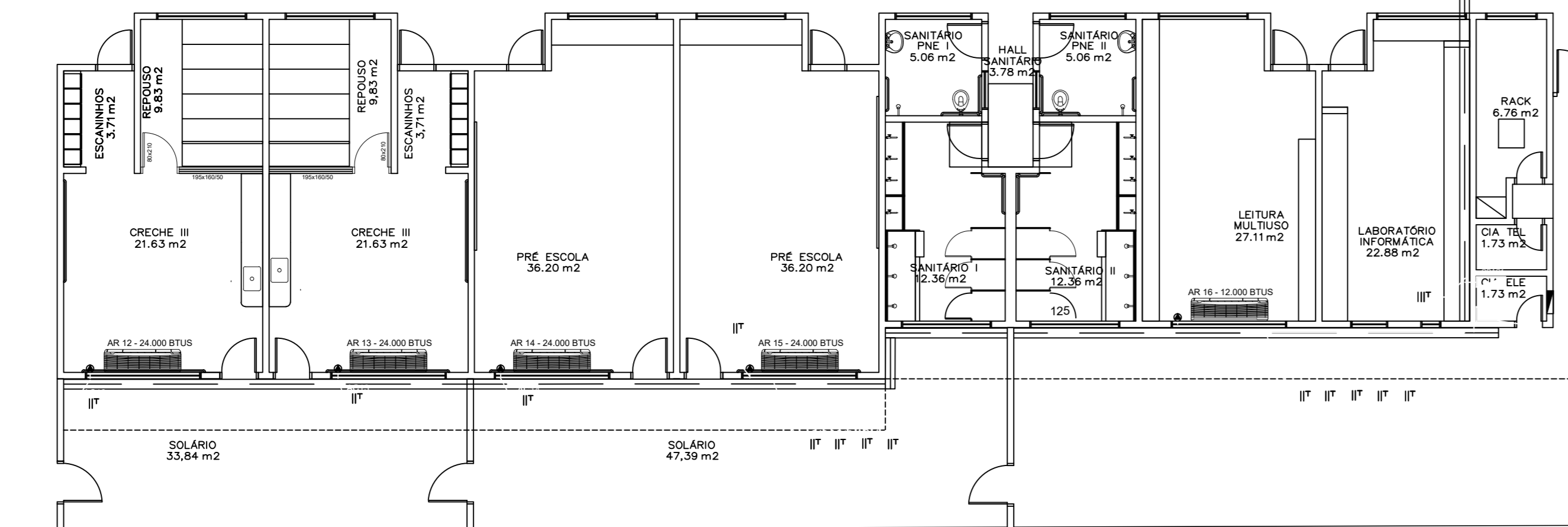
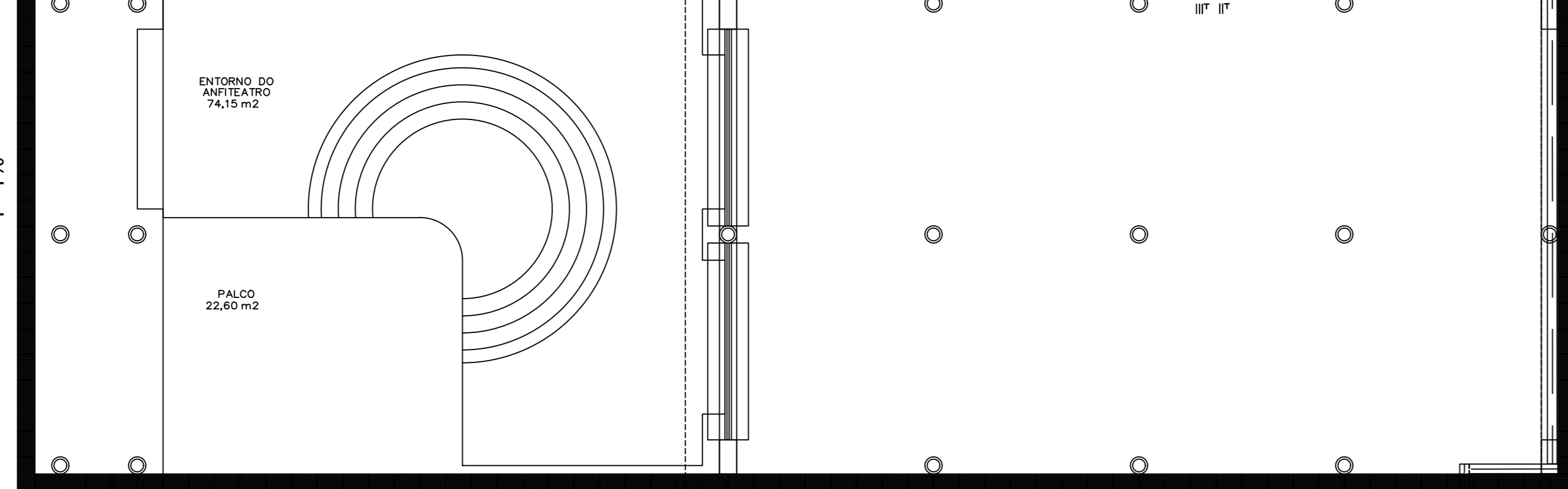
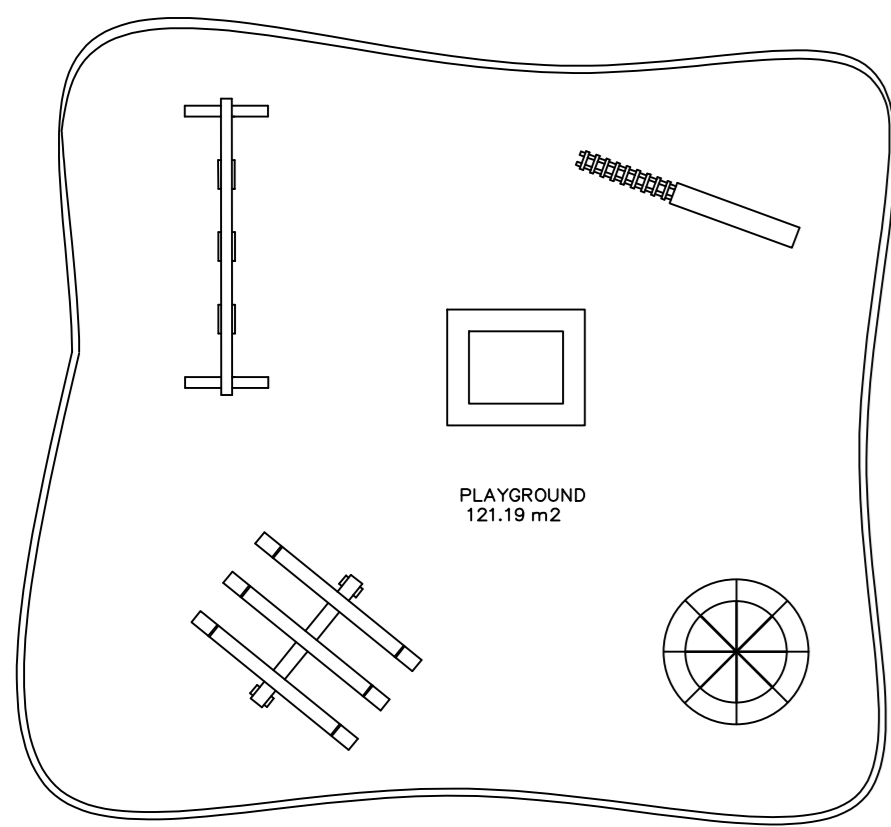
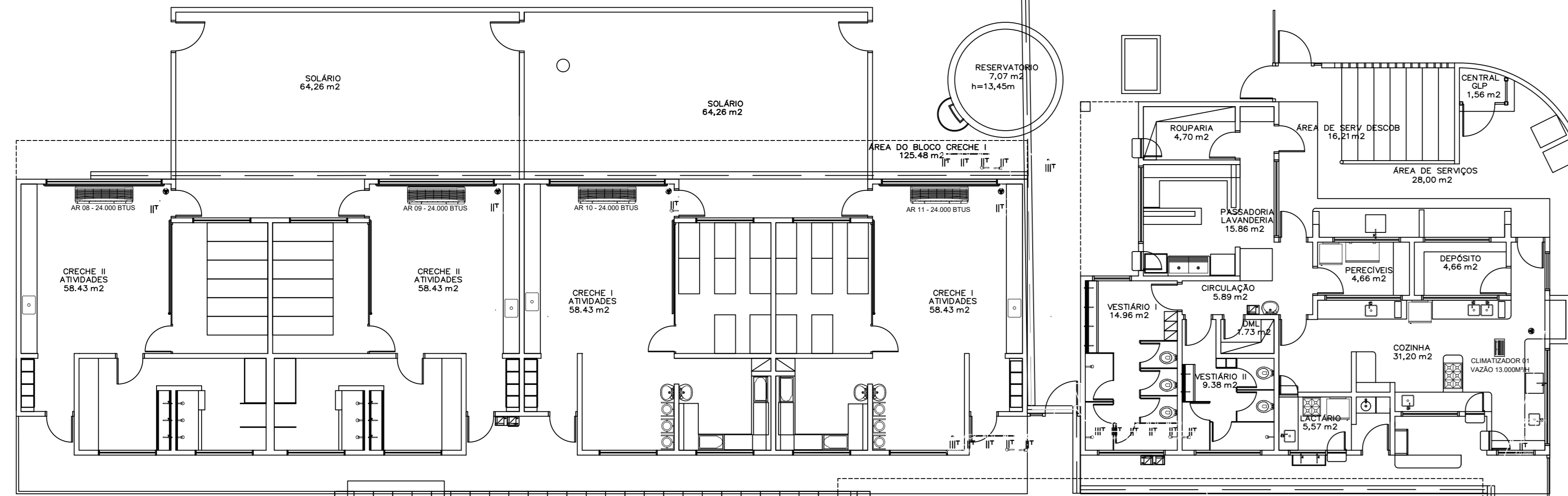
Reserva

100.00

60.00



QUADRA



LOCAÇÃO DE AR CONDICIONADO E CLIMATIZADOR

Prop.: PREFEITURA MUNICIPAL DE ARCEBURGO

Local: Prof. Da Rua Roque Jose Jayme nº123
ARCEBURGO - MG

SITUAÇÃO SEM ESCALA

PROJ. DA RUA ROQUE JOSE JAYME

| ÁREAS (M2) | |
|---------------|---|
| TERRENO | 6.000,00m ² |
| PROPRIETÁRIO | PREFEITURA MUNICIPAL DE ARCEBURGO |
| RESP. TÉCNICO | LEONARDO BRAS BALDO ENGENHEIRO CIVIL CREA - 566087795-0 |

APROVAÇÕES

RUA ROQUE JOSÉ JAIME



Anotação de Responsabilidade Técnica - ART
Lei nº 6.496, de 7 de dezembro de 1977

CREA-MG

ART OBRA / SERVIÇO
Nº MG20264691156

Conselho Regional de Engenharia e Agronomia de Minas Gerais

INICIAL

1. Responsável Técnico

ANDRE LUIS VIEIRA

Título profissional: **ENGENHEIRO ELETRICISTA**

RNP: **2618623380**

Registro: **SP5070496663D MG**

Empresa contratada: **ECO BRASIL SOLAR LTDA ME**

Registro Nacional: **0000866571-MG**

2. Dados do Contrato

Contratante: **MUNICIPIO DE ARCEBURGO**

CPF/CNPJ: **17.899.717/0001-10**

RUA ROQUE JOSE JAYME

Nº: **123**

Complemento: **ESCOLA CEMEI MARIA ALZIRA BASSANI CILLI**

Bairro: **JARDIM SAO JOSE**

Cidade: **ARCEBURGO**

UF: **MG**

CEP: **37820000**

Contrato: **Não especificado**

Celebrado em: **18/02/2026**

Valor: **R\$ 4.107,00**

Tipo de contratante: **Pessoa Jurídica de Direito Público**

Ação Institucional: **Outros**

3. Dados da Obra/Serviço

RUA ROQUE JOSE JAYME

Nº: **123**

Complemento: **ESCOLA CEMEI MARIA ALZIRA BASSANI CILLI**

Bairro: **JARDIM SAO JOSE**

Cidade: **ARCEBURGO**

UF: **MG**

CEP: **37820000**

Data de Início: **18/02/2026**

Previsão de término: **30/06/2026**

Coordenadas Geográficas: **-21.356585, -46.931489**

Finalidade: **ESCOLAR**

Código: **Não Especificado**

Proprietário: **MUNICIPIO DE ARCEBURGO**

CPF/CNPJ: **17.899.717/0001-10**

4. Atividade Técnica

14 - Elaboração

Quantidade

Unidade

80 - Projeto > ELETROTÉCNICA > INSTALAÇÕES ELÉTRICAS > DE INSTALAÇÕES ELÉTRICAS
EM BAIXA TENSÃO > #11.10.1.2 - PARA FINS COMERCIAIS

1,00

un

Após a conclusão das atividades técnicas o profissional deve proceder a baixa desta ART

5. Observações

ELABORAÇÃO DE PROJETO ELÉTRICO CONTEMPLANDO A INSTALAÇÃO DE 17 APARELHOS DE AR CONDICIONADO E 01 CLIMATIZADOR.

6. Declarações

- Declaro estar ciente de que devo cumprir as regras de acessibilidade previstas nas normas técnicas da ABNT, na legislação específica e no decreto n. 5296/2004.

- Declaro, nos termos da Lei Federal nº 13.709, de 14 de agosto de 2018 - Lei Geral de Proteção de Dados Pessoais (LGPD), que estou ciente de que meus dados pessoais e eventuais documentos por mim apresentados nesta solicitação serão utilizados conforme a Política de Privacidade do CREA-MG, que encontra-se à disposição no seguinte endereço eletrônico: <https://www.crea-mg.org.br/transparencia/lgpd/politica-privacidade-dados>. Em caso de cadastro de ART para PESSOA FÍSICA, declaro que informei ao CONTRATANTE e ao PROPRIETÁRIO que para a emissão desta ART é necessário cadastrar nos sistemas do CREA-MG, em campos específicos, os seguintes dados pessoais: nome, CPF e endereço. Por fim, declaro que estou ciente que é proibida a inserção de qualquer dado pessoal no campo "observação" da ART, seja meu ou de terceiros.

- Declaro, nos termos da Lei Federal nº 13.709, de 14 de agosto de 2018 - Lei Geral de Proteção de Dados Pessoais (LGPD), que estou ciente de que não posso compartilhar a ART com terceiros sem o devido consentimento do contratante e/ou do(a) proprietário(a), exceto para cumprimento de dever legal.

7. Entidade de Classe

AREA-SSP - Associação Regional dos Engenheiros, Arquitetos e Agrônomos de São Sebastião do Paraíso

8. Assinaturas

Declaro serem verdadeiras as informações acima

MOGOCÁ-SP, 18 de FEVEREIRO de 2026

Local

data

Andre Luis Vieira

ANDRE LUIS VIEIRA - CPF: 417.604.218-47

MUNICIPIO DE ARCEBURGO - CNPJ: 17.899.717/0001-10

9. Informações

* A ART é válida somente quando quitada, mediante apresentação do comprovante do pagamento ou conferência no site do Crea.

A autenticidade desta ART pode ser verificada em: <https://crea-mg.sitac.com.br/publico/>, com a chave: 0Bx5y
Impresso em: 18/02/2026 às 16:35:15 por: , ip: 170.78.118.230





Anotação de Responsabilidade Técnica - ART
Lei nº 6.496, de 7 de dezembro de 1977

CREA-MG

ART OBRA / SERVIÇO
Nº MG20264691156

Conselho Regional de Engenharia e Agronomia de Minas Gerais

INICIAL

10. Valor

Valor da ART: **R\$ 108,39**

Registrada em: **18/02/2026**

Valor pago: **R\$ 108,39**

Nosso Número: **8611806280**

A autenticidade desta ART pode ser verificada em: <https://crea-mg.sitac.com.br/publico/>, com a chave: 0Bx5y
Impresso em: 18/02/2026 às 16:35:16 por: , ip: 170.78.118.230

