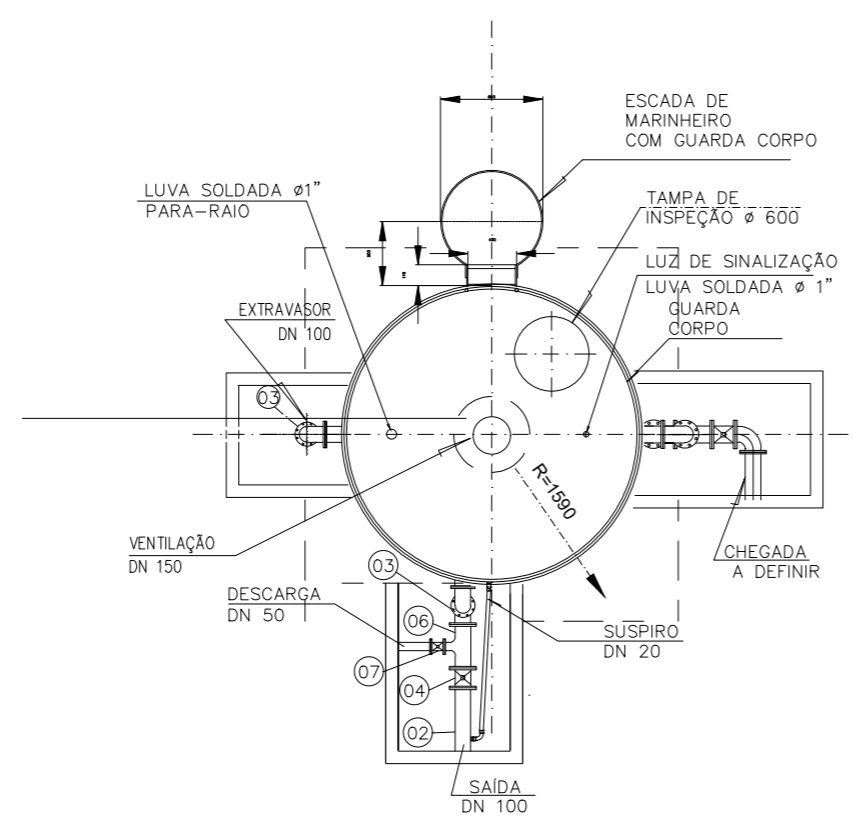
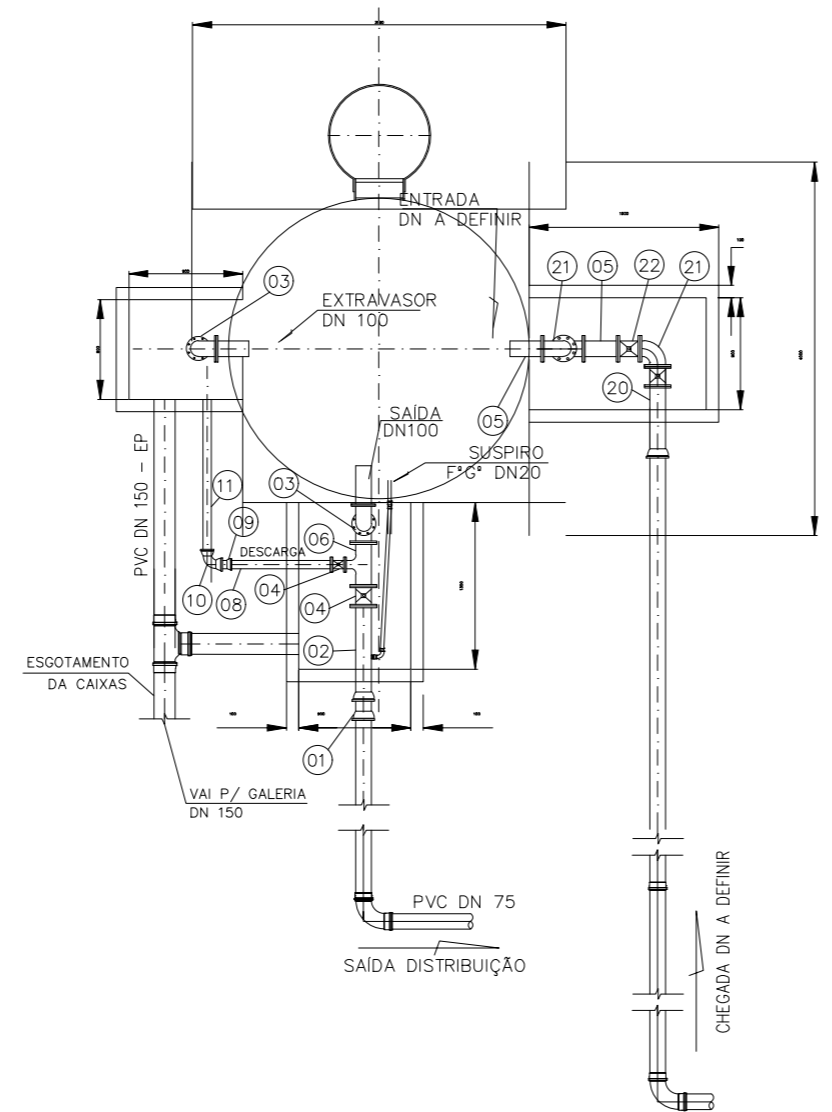


RESERVATÓRIO APOIADO – ELEVÇÃO  
ESC. 1:50

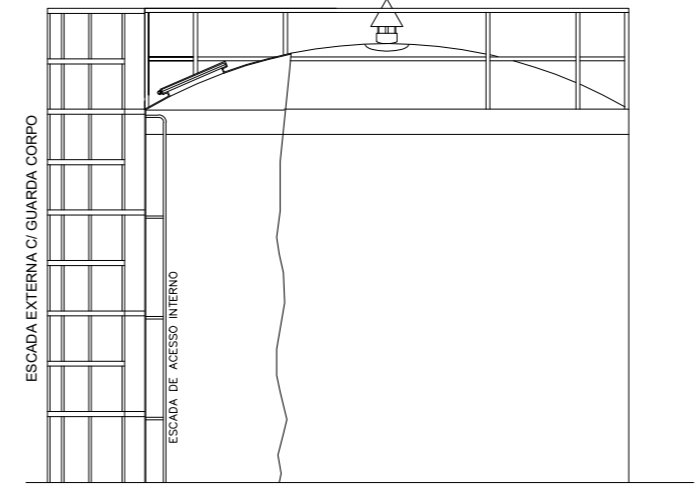
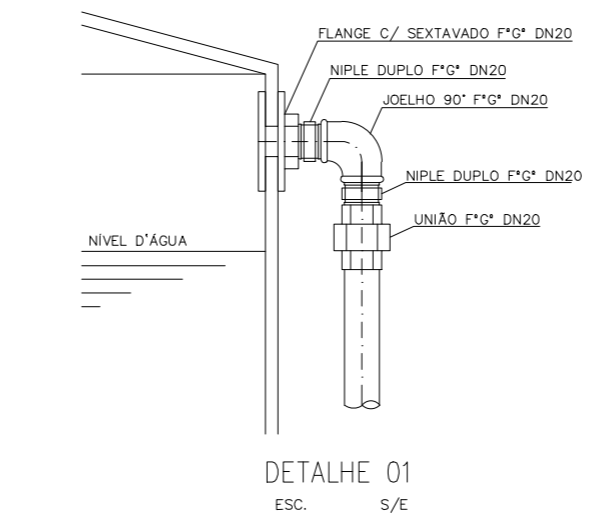


RESERVATÓRIO APOIADO – PLANTA DE COBERTURA  
ESC. 1:50

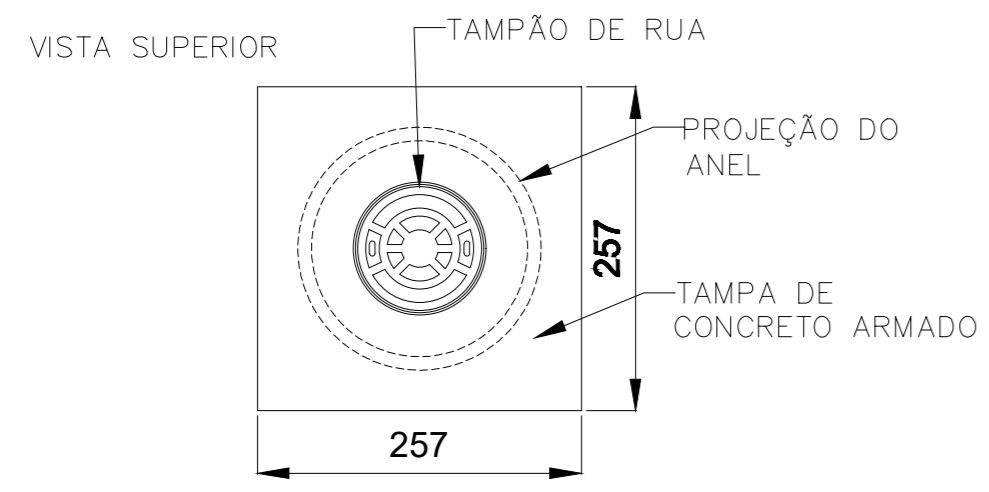
RAP - 30 M<sup>3</sup>



PLANTA BAIXA CORTE A – A  
ESC. 1:50



REGISTRO DE DESCARGA SEM ESCALA



SETEMBRO/2025	PROJETO ARQUITETÔNICO	Folha: 01/01
---------------	-----------------------	--------------

Planta baixa - Locação  
Proprietário: PREF. MUNICIPAL DE SÃO SEBASTIÃO DO RIO VERDE  
Endereço: LOTEAMENTO POPULAR

Situação, Locação e Cobertura, vide ao lado.  
Escalas indicadas.

Declaro que a aprovação do projeto não implica no reconhecimento do direito de propriedade por parte da prefeitura.

ÁREAS:  
A CONSTRUIR:.....50,00m<sup>2</sup>  
TERRENO:.....120,00m<sup>2</sup>

PROPRIETÁRIO  
PREF. MUNICIPAL DE SÃO SEBASTIÃO DO RIO VERDE  
CNPJ: 17.906.314/0001-50

R.T. Engenheiro Civil  
José Russano Neto  
CREA-MG 428470MG

VISTOS: