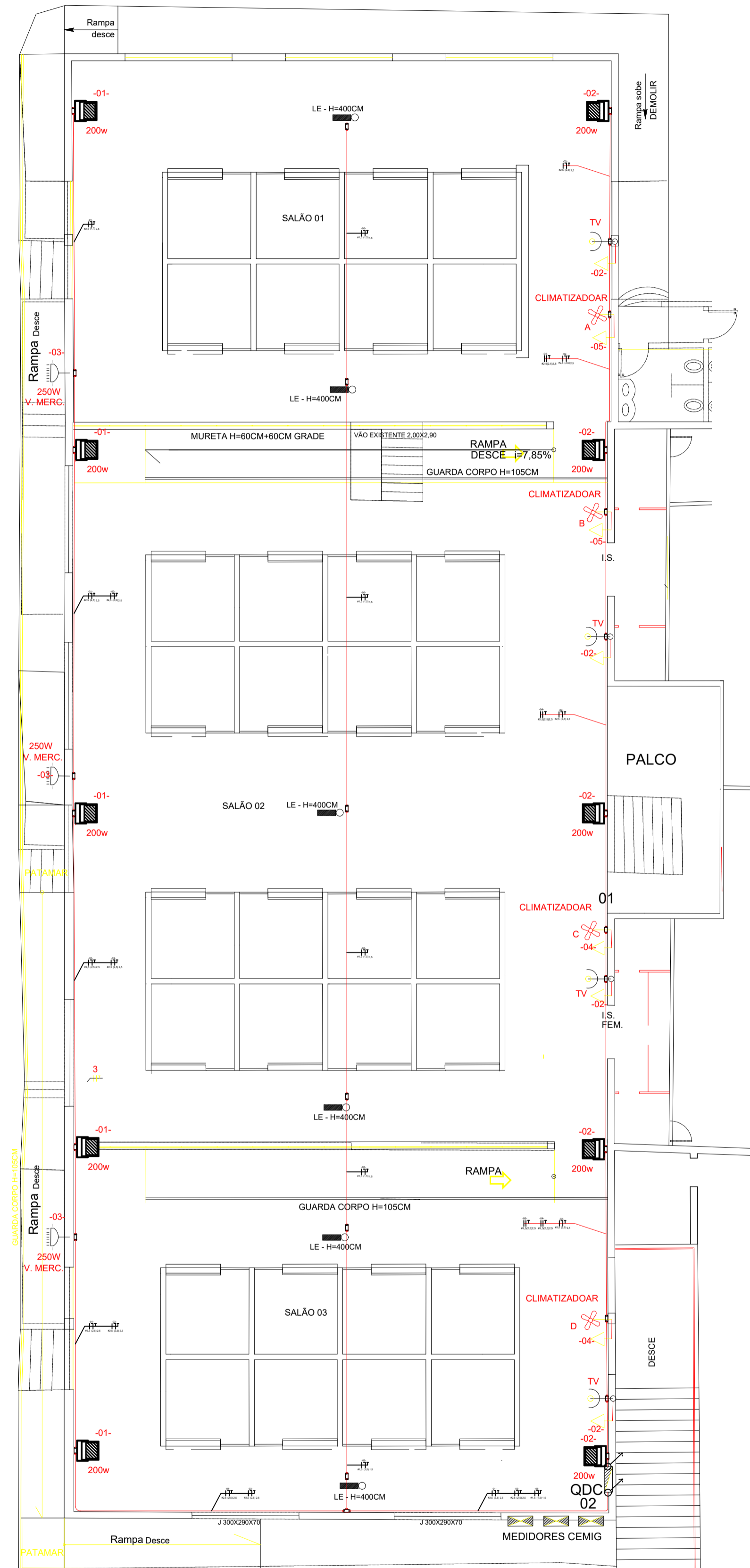
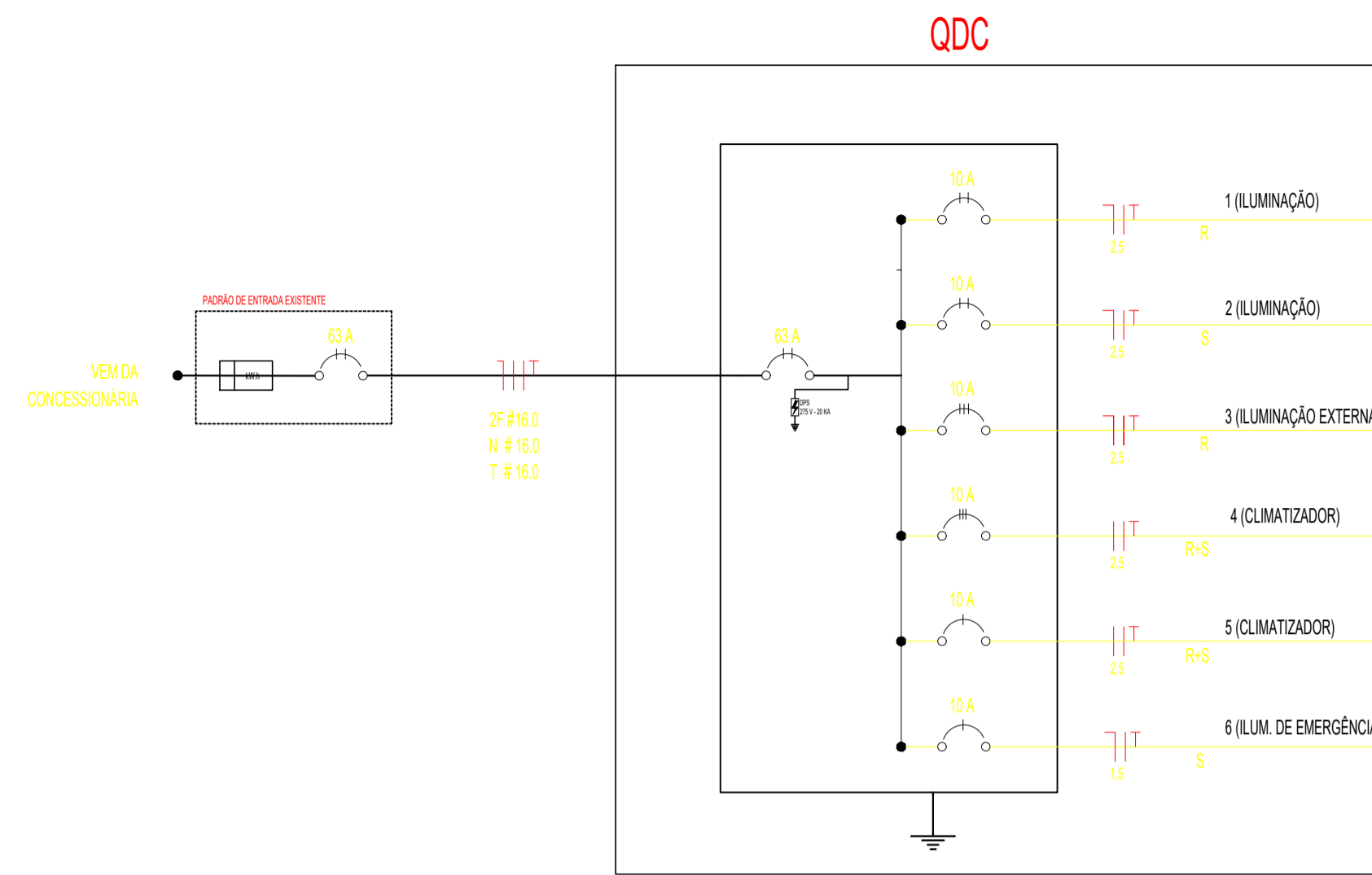


REALIDADE: 09 BX

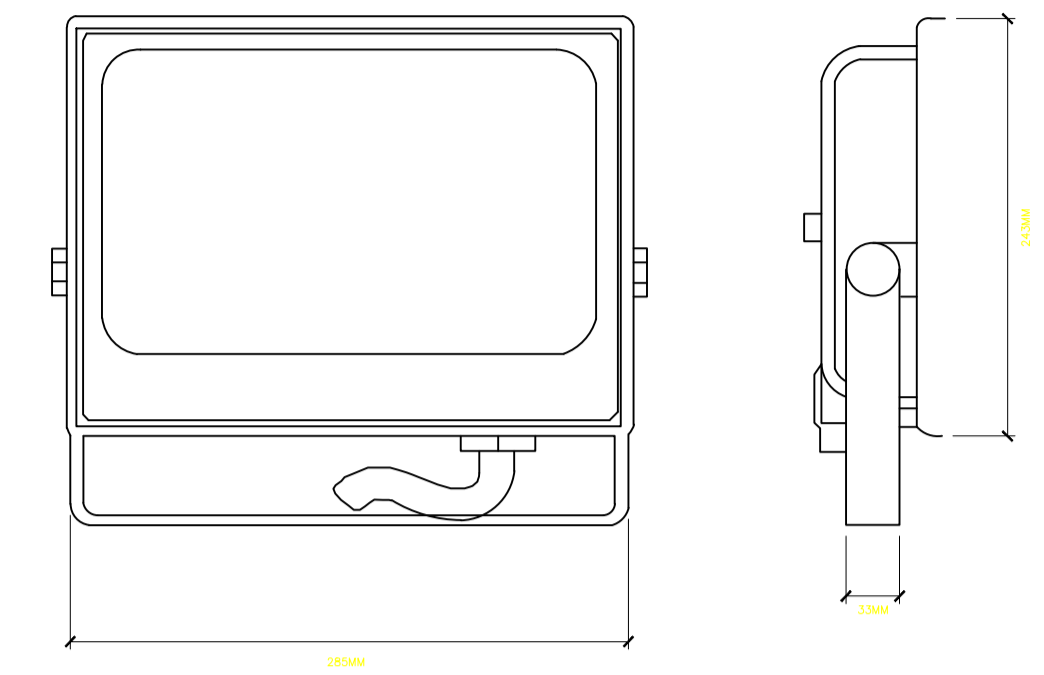


REALIDADE: 11BX

DIAGRAMA UNIFILAR GERAL



DETALHE - RELETOR DE LED 200W SEM ESCALA



QUADRO DE CARGAS

QDC																
CIRCUITOS	DESCRIÇÕES	ILUMINAÇÃO 200W	ILUMINAÇÃO 250W	TUE	CARGA (W)	F.P.	CARGA (VA)	FASES	POT.- R (W)	POT.- S (W)	NÍVEL DE TENSÃO	COND (MM²)	CORRENTE CALCULADA	CORRENT E PROTEÇÃO	DISJUNTO R (A)	CURVA
1	ILUMINAÇÃO	5			1000	0,92	1086,96	R	1086,96		127	2,5	7,87	9,84	10	TIPO B
2	ILUMINAÇÃO	5		4	1000	0,92	1086,96	S		1086,96	127	2,5	7,87	9,84	10	TIPO B
3	ILUMINAÇÃO EXTERNA		3		750	0,92	815,22	T	815,22		127	1,5	4,03	5,04	10	TIPO B
4	CLIMATIZADOR			2	1000	0,92	1086,96	R	543,48	543,48	220	2,5	3,10	3,88	10	TIPO B
5	CLIMATIZADOR			2	1000	0,92	1086,96	S	543,48	543,48	220	2,5	4,55	5,68	10	TIPO B
6	ILUM. DE EMERGÊNCIA			5	15	0,92	18,30	T		18,30	127	1,5	0,12	0,15	10	TIPO B
TOTAL		10	3	13	4765,00	-	5179,35	-	2989,13	2190,22	-	-	-	-	-	-

LEGENDA

- REFLETOR DE LED BRANCO FRIO 6000K 200W
- ELETRODUTO QUE DESCE
- ELETRODUTO QUE SOBE
- PADRÃO DE ENTRADA EXISTENTE
- CAIXA DE PASSAGEM NA PAREDE 4X2 COM TAMPA CEGA
- TOMADA BAIXA A 30 CM DO PISO ACABADO
 - "300" identificação do circuito de alimentação da tomada;
 - "300" identificação da potência máxima da tomada;
- TOMADA MÉDIA A 120 CM DO PISO ACABADO
 - "100" identificação do circuito de alimentação da tomada;
 - "100" identificação da potência máxima da tomada;
- TOMADA ALTA A 220 CM DO PISO ACABADO
 - "200" identificação do circuito de alimentação da tomada;
 - "200" identificação da potência máxima da tomada;
- REPRESENTA O CABO: FASE
- REPRESENTA O CABO: NEUTRO
- REPRESENTA O CABO: TERRA
- REPRESENTA O CABO: PARALELO
- REPRESENTA O CABO: RETORNO
- IDENTIFICAÇÃO DE CABOS/CIRCUITO NO ELETRODUTO
 - "1" número do circuito nominalizado;
 - "1" identificação do cabo retorno no estendido (se houver);
 - "300" identificação do cabo fase em 300V;
 - "2.302.500" representação dos cabos no circuito "F1N1T", retorno na mesma linha;
- QUADRO DE DISTRIBUIÇÃO DE FORÇA E LUZ EXISTENTE
- ELETRODUTO EM PVC RÍGIDO FIXADA NA PAREDE - TODOS OS ELETRODUTOS DEVERÃO TER ARAME DUA.

RELAÇÃO DE MATERIAL

Item	Descrição	Unidade	Quant.
1	Refletor holoforte LED branco frio 6000k Bivolt 200w	Unid.	10
2	Luminária industrial vapor metálico E40 250W arandela 90° rosca 3/4"	Unid.	3
3	Cabo de cobre flexível 750V em PVC - 1,5mm²	M	150
4	Cabo de cobre flexível 750V em PVC - 2,5mm²	M	450
5	Eletroduto de PVC rígido 3/4"	M	150
6	Abraçadeira com parauso para fixação de eletroduto PVC cinza 3/4"	Unid.	150
7	Curva 90° 3/4 PVC	Unid.	4
8	Disjuntor termomagnético monopolar 10A	Unid.	4
9	Disjuntor termomagnético bipolar 10A	Unid.	2
10	Disjuntor termomagnético tripolar 63A	Unid.	1
11	Caixa de passagem 4x2 condutele eletroduto 3/4 com tampa cega	Unid.	11
12	Caixa de passagem 4x2 condutele eletroduto 3/4 sem tampa	Unid.	14
13	Tomada simples (NBR14136) 2P+T 10A com placa 3/4	Unid.	14
14	Dispositivo de proteção contra surtos 275V - 20ka	Unid.	1



TERRENO

LOGRADOURO: R. Frei Rogato, Alto Mercado.

BAIRRO: CENTRO

CIDADE: ARAÇUAÍ - MG

CNPJ: 14.920.928/0001-07

CREA MG: 70918/D

PROJETO

DETALHES: INDICADAS

ESCALAS: INDICADAS

TÍTULO: PROJETO DE ILUMINAÇÃO MERCADO MUNICIPAL ARAÇUAÍ - MG

USO: PÚBLICO

DATA: MARÇO DE 2026

FOLHA: 01/01

PLANTA MERCADO MUNICIPAL ARAÇUAÍ
ESCALA= 1:100