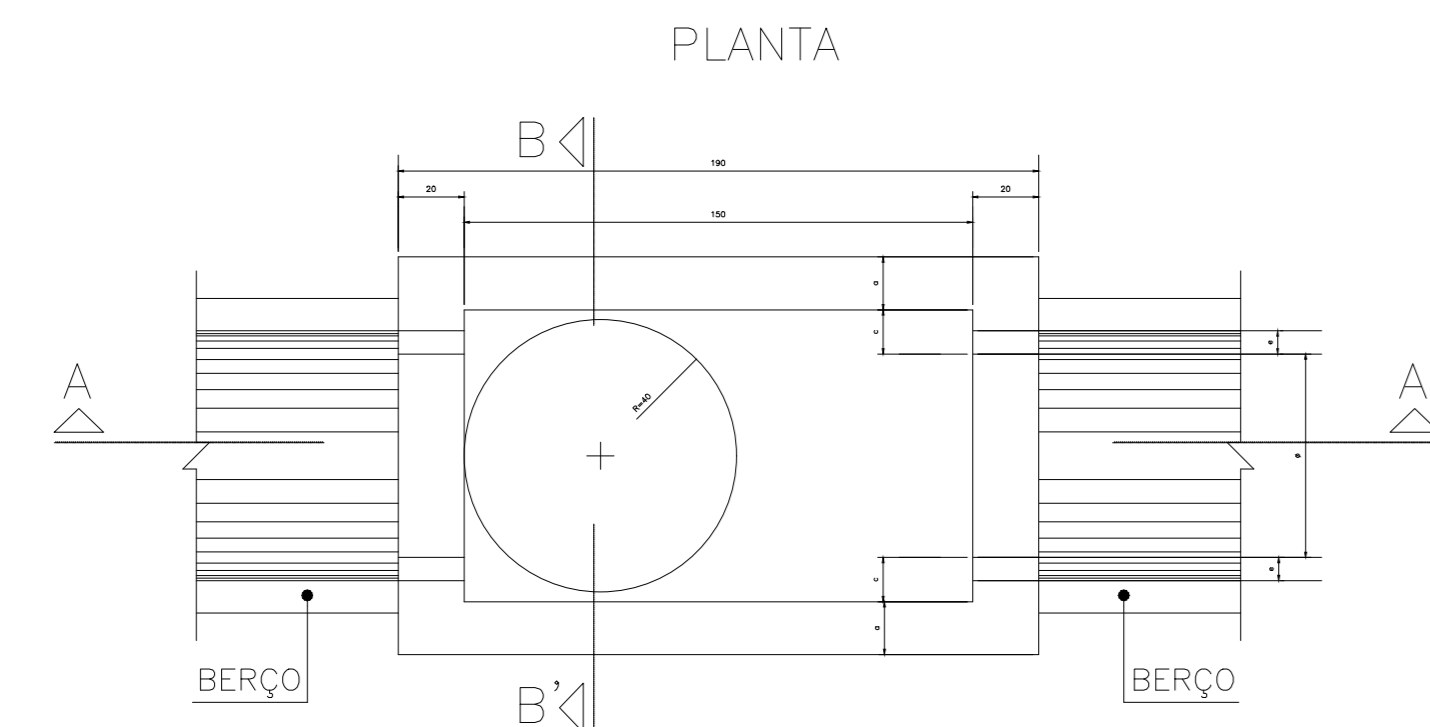
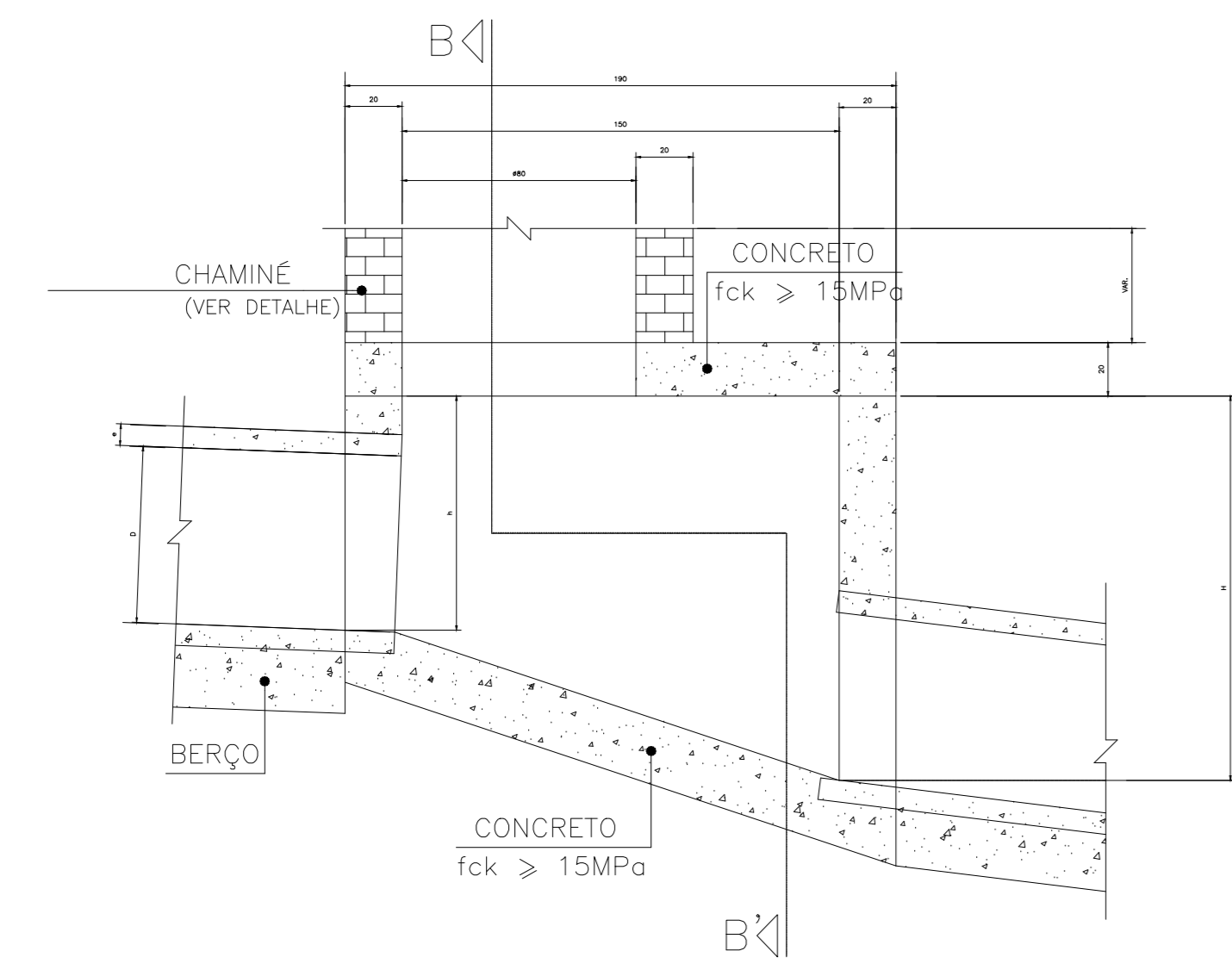


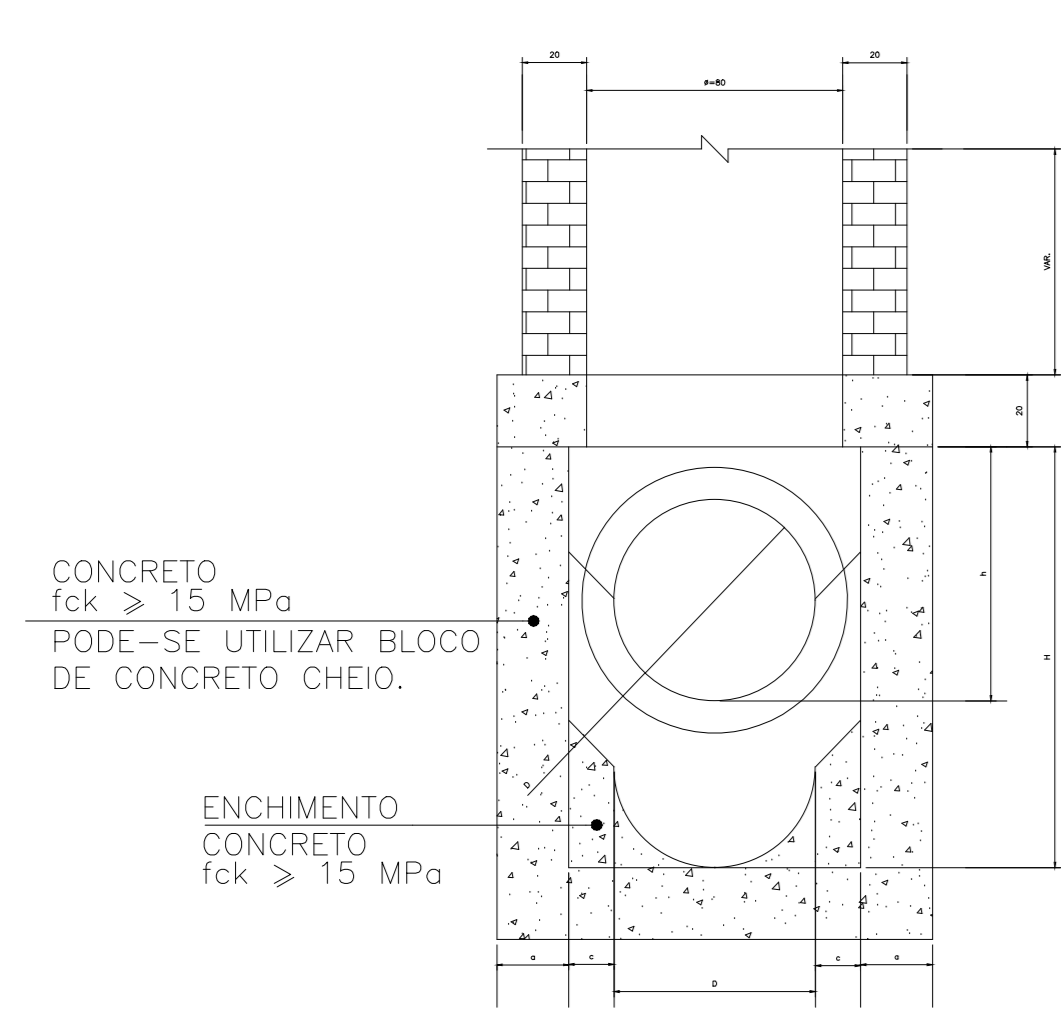
# DRENAGEM PLUVIAL URBANA - POÇOS DE VISITA



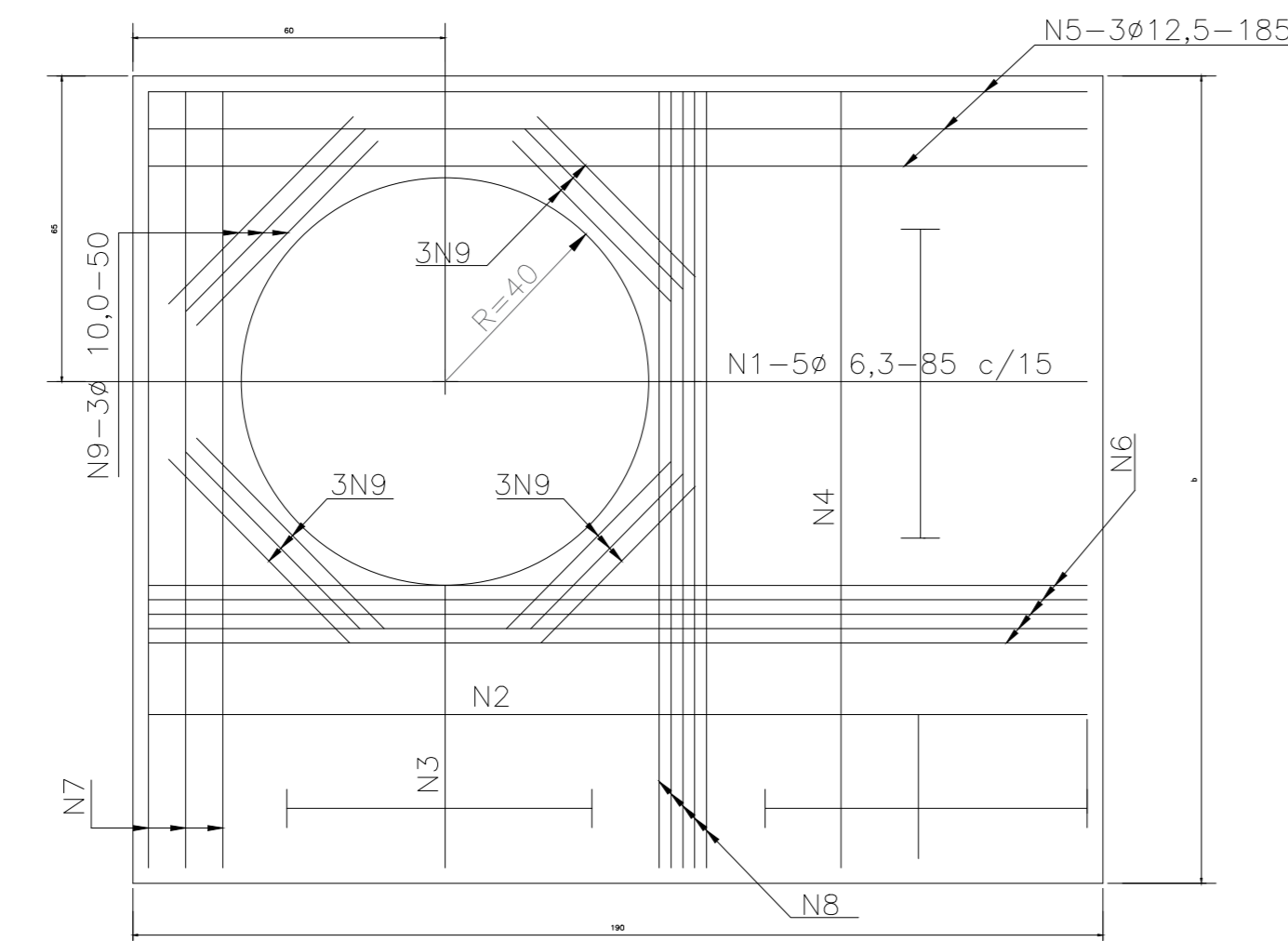
CORTE A A'



CORTE B B'



TAMPA DOS POÇOS DE VISITA



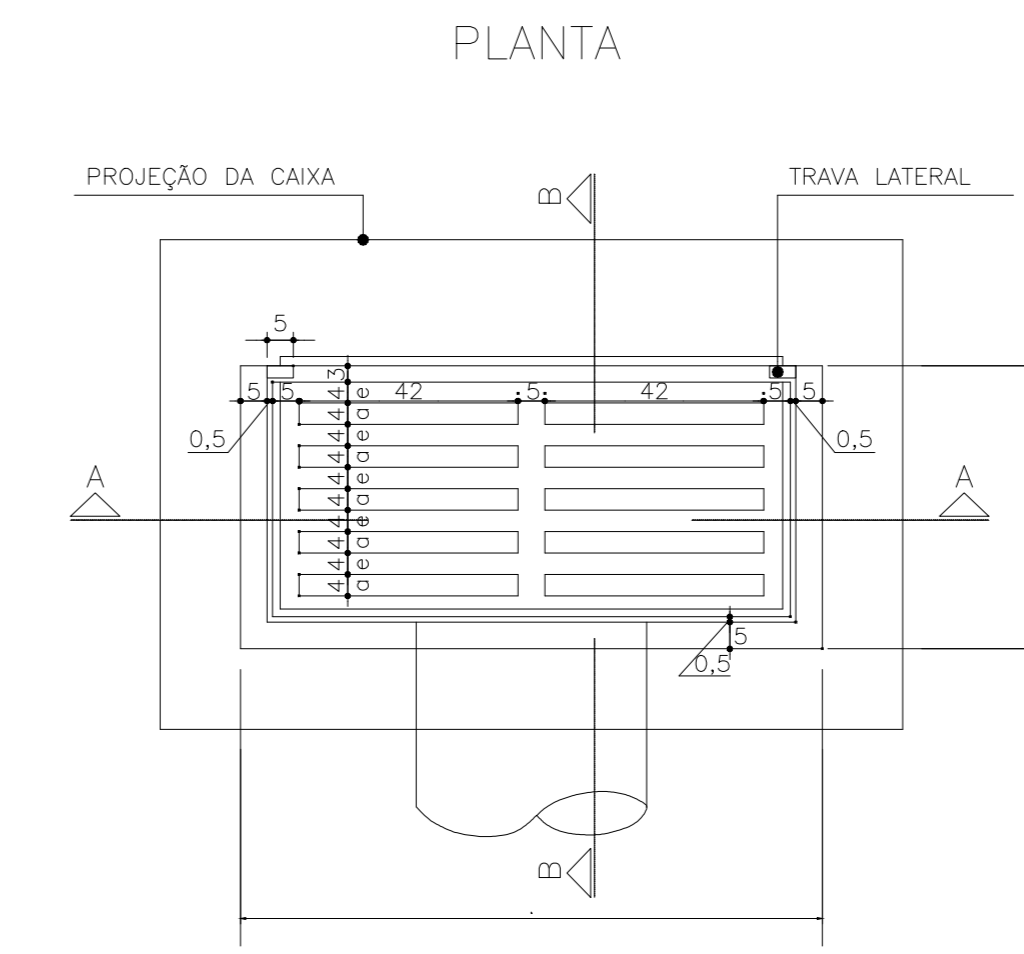
### OBSERVAÇÕES:

- 1 - DIMENSÕES EM cm.
- 2 - BITOLA DE AÇO EM mm.
- 3 - RECOBRIMENTO DAS ARMADURAS : 2,5 cm.
- 4 - AS QUANTIDADES APRESENTADAS NÃO INCLUEM A CHAMINÉ.

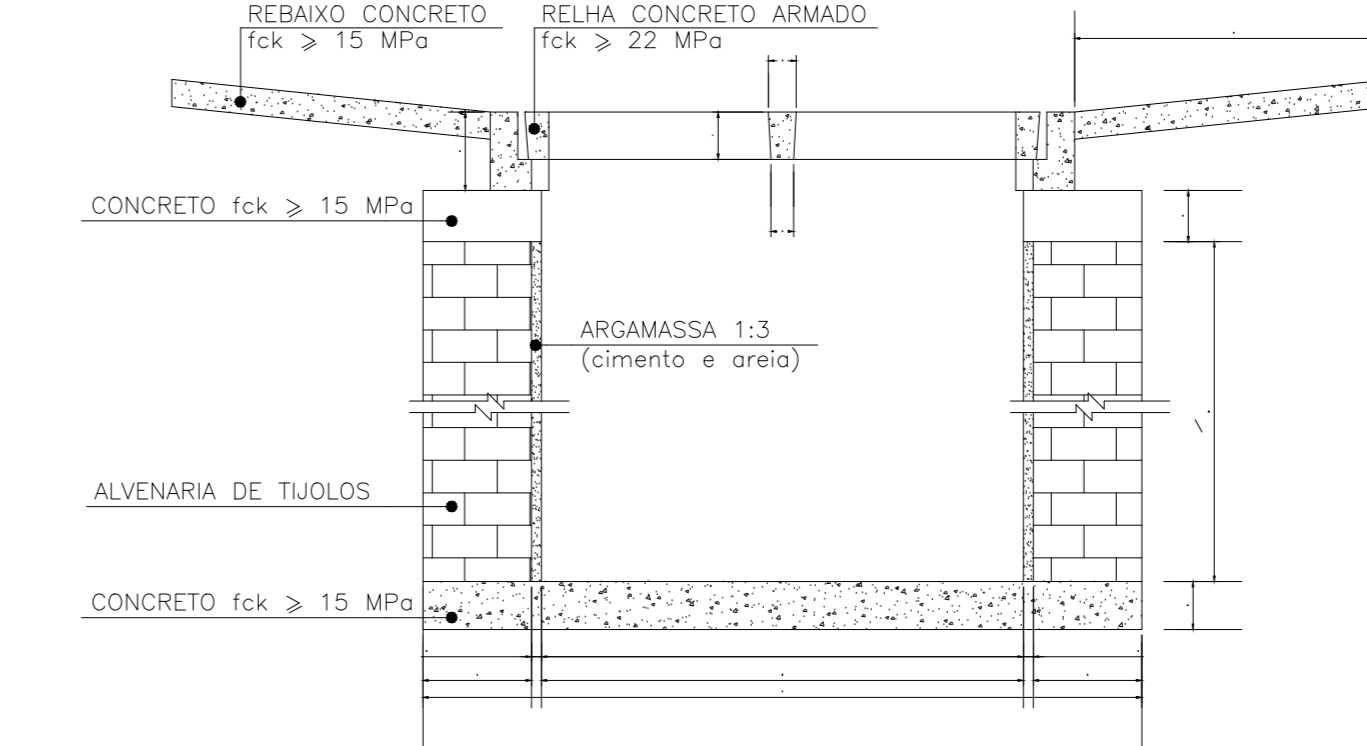
D	TABELA DE ARMADURAS DA TAMPA								
	POSIÇÃO								
	N1	N2	N3	N4	N5	N6	N7	N8	N9
40	6,3 c/15	--	--	6,3 c/15	3 Ø 12,5	--	3 Ø 12,5	4 Ø 6,3	12 Ø 10
60	6,3 c/15	--	--	6,3 c/15	3 Ø 12,5	--	3 Ø 12,5	4 Ø 6,3	12 Ø 10
80	6,3 c/15	--	--	6,3 c/15	3 Ø 12,5	--	3 Ø 12,5	4 Ø 6,3	12 Ø 10
100	6,3 c/15	--	--	6,3 c/15	3 Ø 12,5	--	3 Ø 12,5	4 Ø 6,3	12 Ø 10
120	6,3 c/15	4,0 c/12,5	6,3 c/20	6,3 c/15	3 Ø 12,5	4 Ø 10	3 Ø 12,5	5 Ø 6,3	12 Ø 10
150	6,3 c/15	6,3 c/15	6,3 c/15	4,0 c/15	3 Ø 12,5	5 Ø 10	3 Ø 12,5	6 Ø 8,0	12 Ø 10

CÓDIGO	DIMENSÕES							QUANTIDADES		
	D	a	b	c	h	H	L	FORMAS (m²)	AÇO (Kg)	CONCRETO (m³)
POÇOS DE VISITA SEM DISPOSITIVO INTERNO DE QUEDA - TIPO A										
CLP01	40	20	130	25	80	80	90	15,05	17,0	1,740
CLP02	60	20	130	15	80	80	90	15,05	17,0	1,670
CLP03	80	25	140	5	100	100	90	16,63	17,5	2,080
CLP04	100	25	150	--	130	130	100	19,64	22,9	2,480
CLP05	120	25	170	--	150	150	120	23,62	25,7	2,890
CLP06	150	25	200	--	180	180	150	30,19	31,6	3,500
POÇOS DE VISITA COM DISPOSITIVO INTERNO DE QUEDA DE 50 cm - TIPO B										
CLP07	40	20	130	25	80	130	90	17,85	17,0	2,030
CLP08	60	20	130	15	80	130	90	17,85	17,0	1,970
CLP09	80	25	140	5	100	150	90	19,48	17,5	2,420
CLP10	100	25	150	--	130	180	100	20,57	22,9	2,840
CLP11	120	25	170	--	150	200	120	26,77	25,7	3,270
CLP12	150	25	200	--	180	230	150	33,64	31,6	3,920
POÇOS DE VISITA COM DISPOSITIVO INTERNO DE QUEDA DE 100 cm - TIPO C										
CLP13	40	20	130	25	80	180	90	20,65	17,0	2,360
CLP14	60	20	130	15	80	180	90	20,65	17,0	2,300
CLP15	80	25	140	5	100	200	90	22,33	17,5	2,800
CLP16	100	25	150	--	130	230	100	25,54	22,9	3,240
CLP17	120	25	170	--	150	250	120	29,92	25,7	3,690
CLP18	150	25	200	--	180	280	150	37,09	31,6	4,380

# DRENAGEM PLUVIAL URBANA - CAIXA RALO SIMPLES COM GRELHAS DE CONCRETO

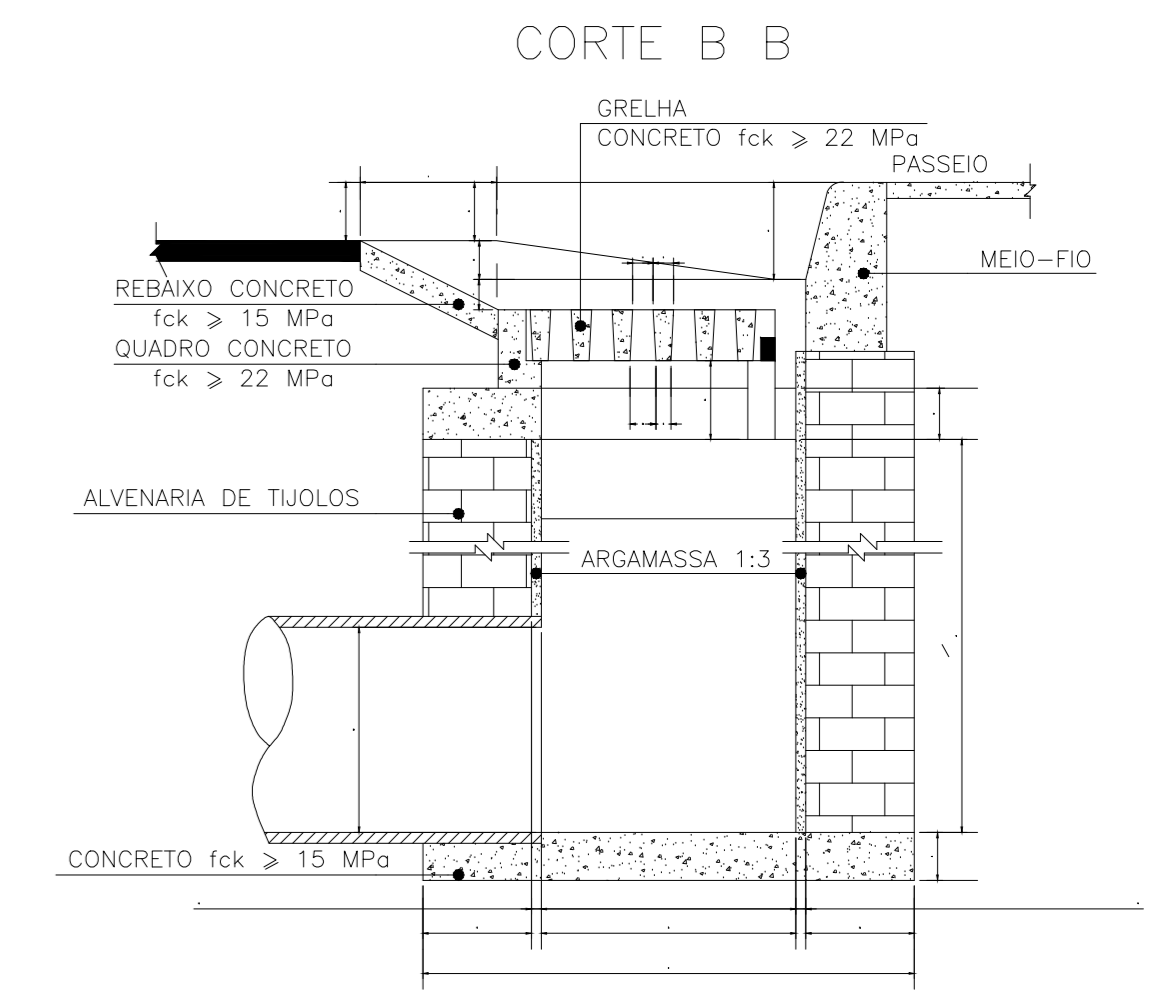


CORTE A A



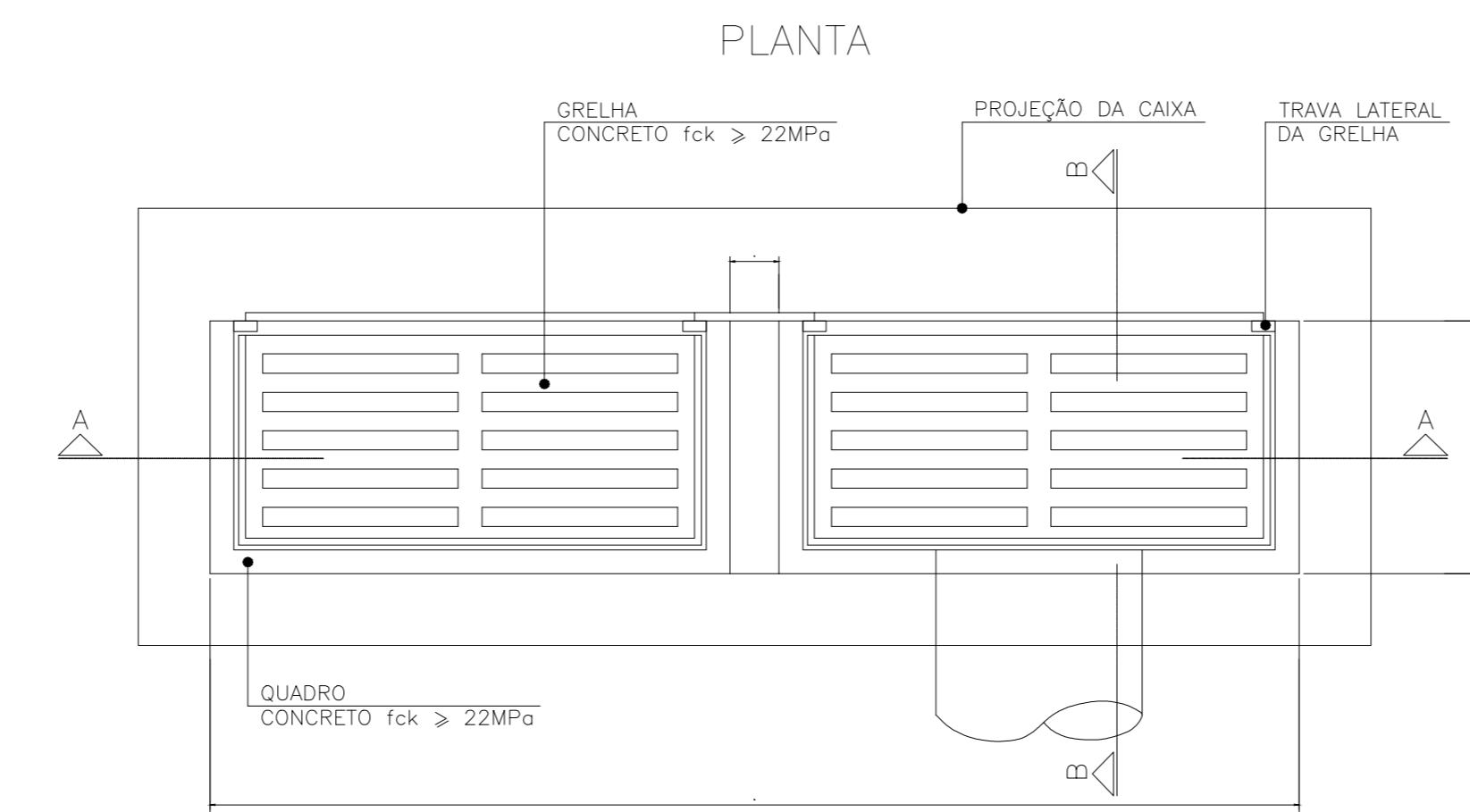
### OBSERVAÇÕES:

- 1 - DIMENSÕES EM cm.
- 2 - AS QUANTIDADES APRESENTADAS INCLUEM A GRELHA, O QUADRO E O REBAIXO DE CONCRETO.

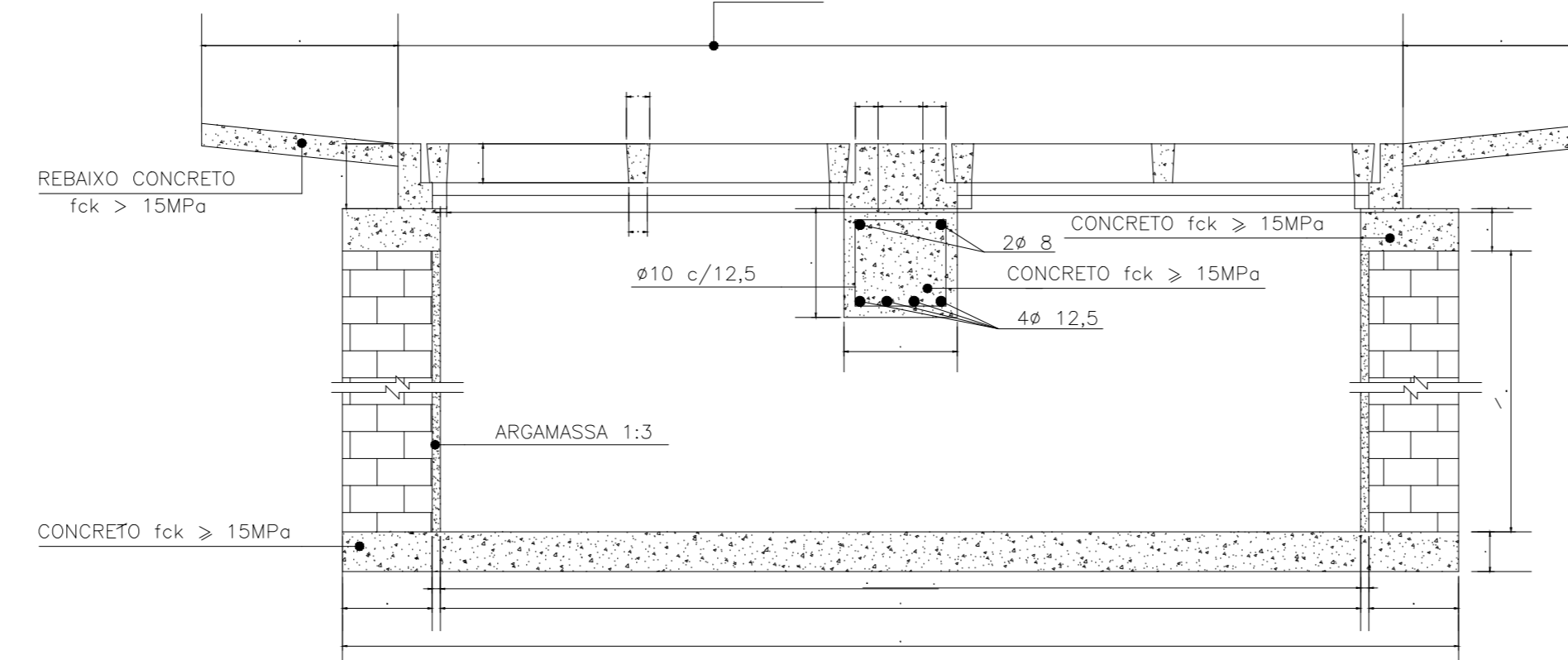


CÓDIGO	h	ALVENARIA DE TUILOS		FORMAS (m²)	AÇO (Kg)	CONCRETO	
		(m²)	(m³)			fck > 15 MPa (m³)	fck > 22 MPa (m³)
BLS01	100	3,81	0,06	3,10	4,10	0,250	0,060
BLS02	150	5,68	0,09	3,10	4,10	0,250	0,060
BLS03	200	7,55	0,12	3,10	4,10	0,250	0,060
BLS04	250	9,42	0,15	3,10	4,10	0,250	0,060
BLS05	300	11,29	0,17	3,10	4,10	0,250	0,060
BLS06	350	13,16	0,20	3,10	4,10	0,250	0,060
BLS07	400	15,03	0,23	3,10	4,10	0,250	0,060

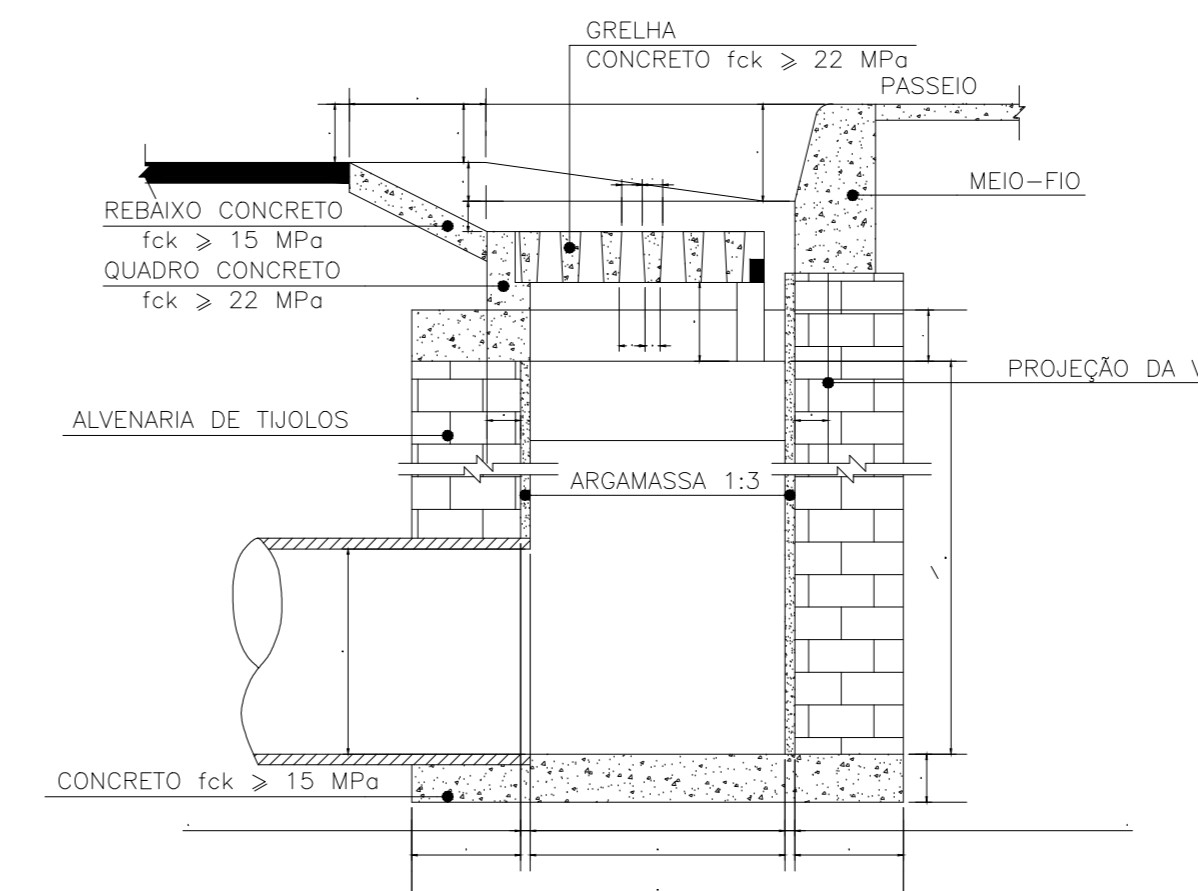
# DRENAGEM PLUVIAL URBANA - CAIXAS RALO DUPLAS COM GRELHAS DE CONCRETO



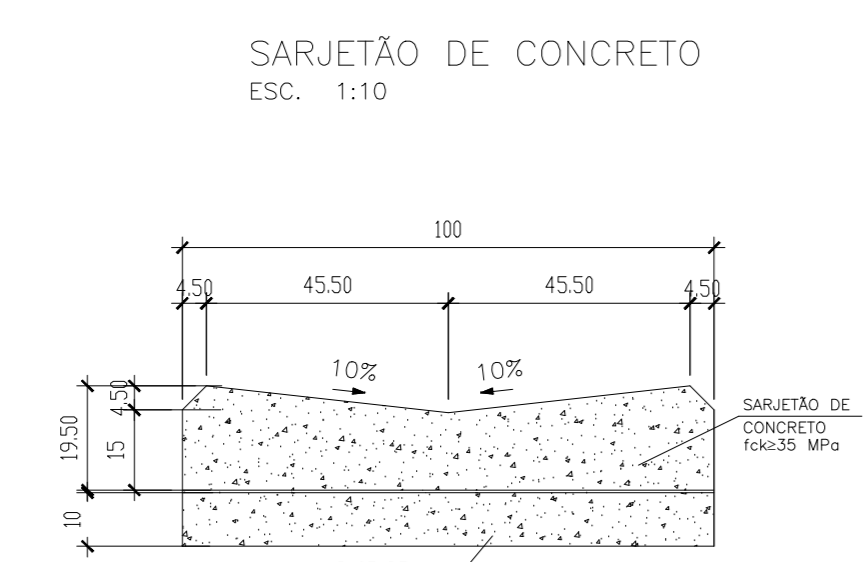
CORTE A A



CORTE B B



CÓDIGO	h	ALVENARIA DE TUILOS		FORMAS (m²)	AÇO (Kg)	CONCRETO	
		(m²)	(m³)			fck > 15 MPa (m³)	fck > 22 MPa (m³)
BLS01	100	6,37	0,11	6,60	15,1	0,460	0,110
BLS02	150	9,43	0,16	6,60	15,1	0,460	0,110
BLS03	200	12,49	0,22	6,60	15,1	0,460	0,110
BLS04	250	15,55	0,27	6,60	15,1	0,460	0,110
BLS05	300	18,61	0,32	6,60	15,1	0,460	0,110
BLS06	350	21,67	0,38	6,60	15,1	0,460	0,110
BLS07	400	24,73	0,43	6,60	15,1	0,460	0,110



**PRIMEIRA ENGENHARIA**  
Construindo projetos inteligentes!

**PREFEITURA MUNICIPAL DE ARAÇUAÍ**  
SECRETARIA MUNICIPAL DE DESENVOLVIMENTO URBANO

<b>TERRENO</b>	LOGRADOURO: RUA HERMELINDO JOSÉ DE SÁ	LOTE:	QUADRA:
	BAIRRO:	VISTO:	
	CIDADE: ARAÇUAÍ - MG	CEP: 39.600-000	
<b>PROJETO</b>	RESPONSÁVEL TÉCNICO: PRIMEIRA ENGENHARIA LTDA KENIO ÁVILA FERNANDES	CNPJ: 14.920.928/0001-07	
	PROPRIETÁRIO (A): PREFEITURA MUNICIPAL DE ARAÇUAÍ	CREA MG: 70918/D	
DETALHES: INDICADAS	ESCALAS: INDICADAS	ÁREAS:	
TÍTULO: PROJETO DE DRENAGEM PLUVIAL	USO: PÚBLICO	DATA: SETEMBRO DE 2025	FOLHA: 02/03