

LEGENDA:

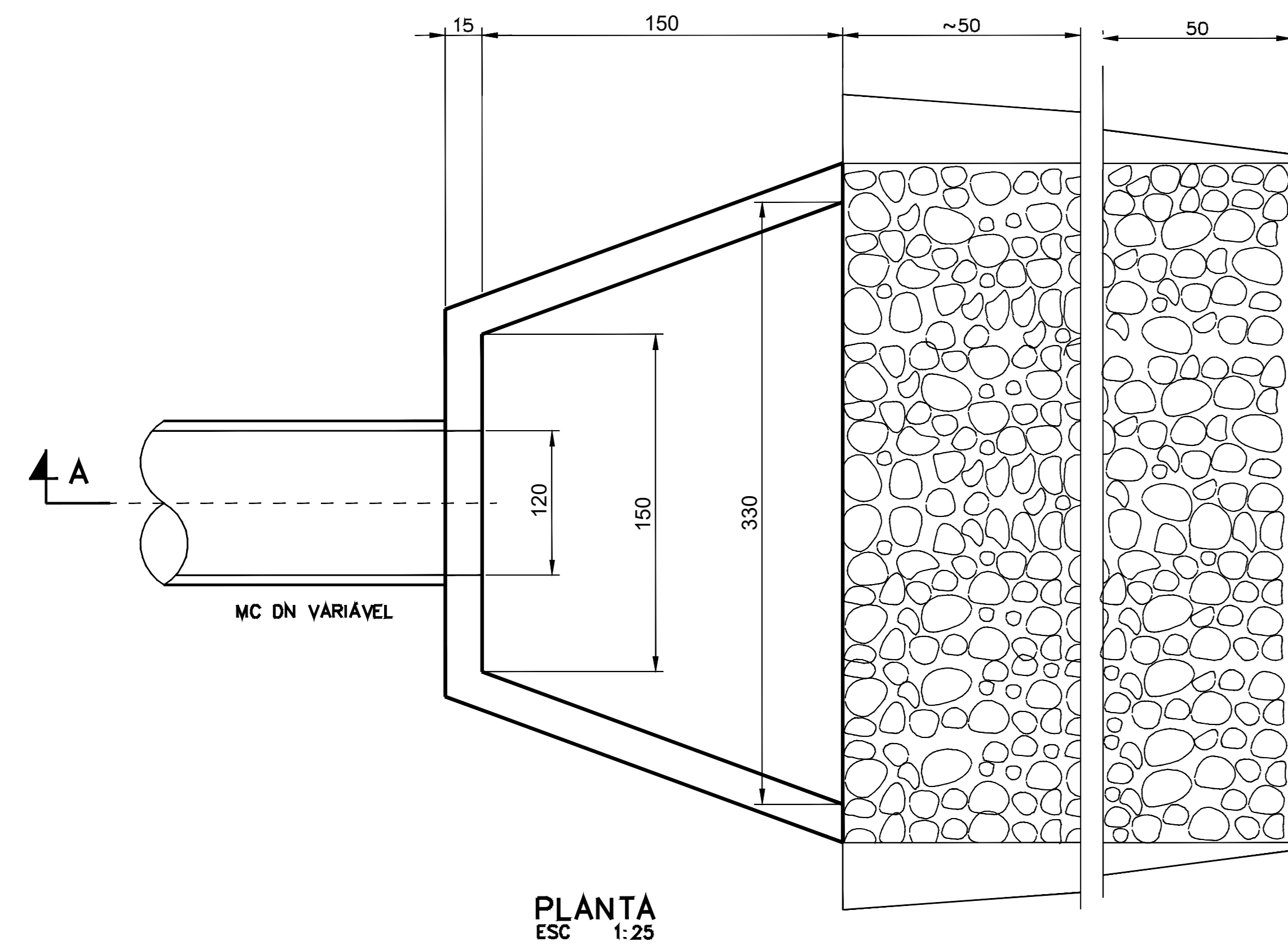
- POÇO DE VISITA PV - DIÂMETRO 600 mm
- BOCA DE LOBO SIMPLES
- BOCA DE LOBO DUPLA
- SENTIDO DO FLUXO
- DN 400MM
- DN 1200MM

POÇO DE VISITA - TIPO	
DIÂMETRO	TIPO B
600	PV1/PV2/PV3

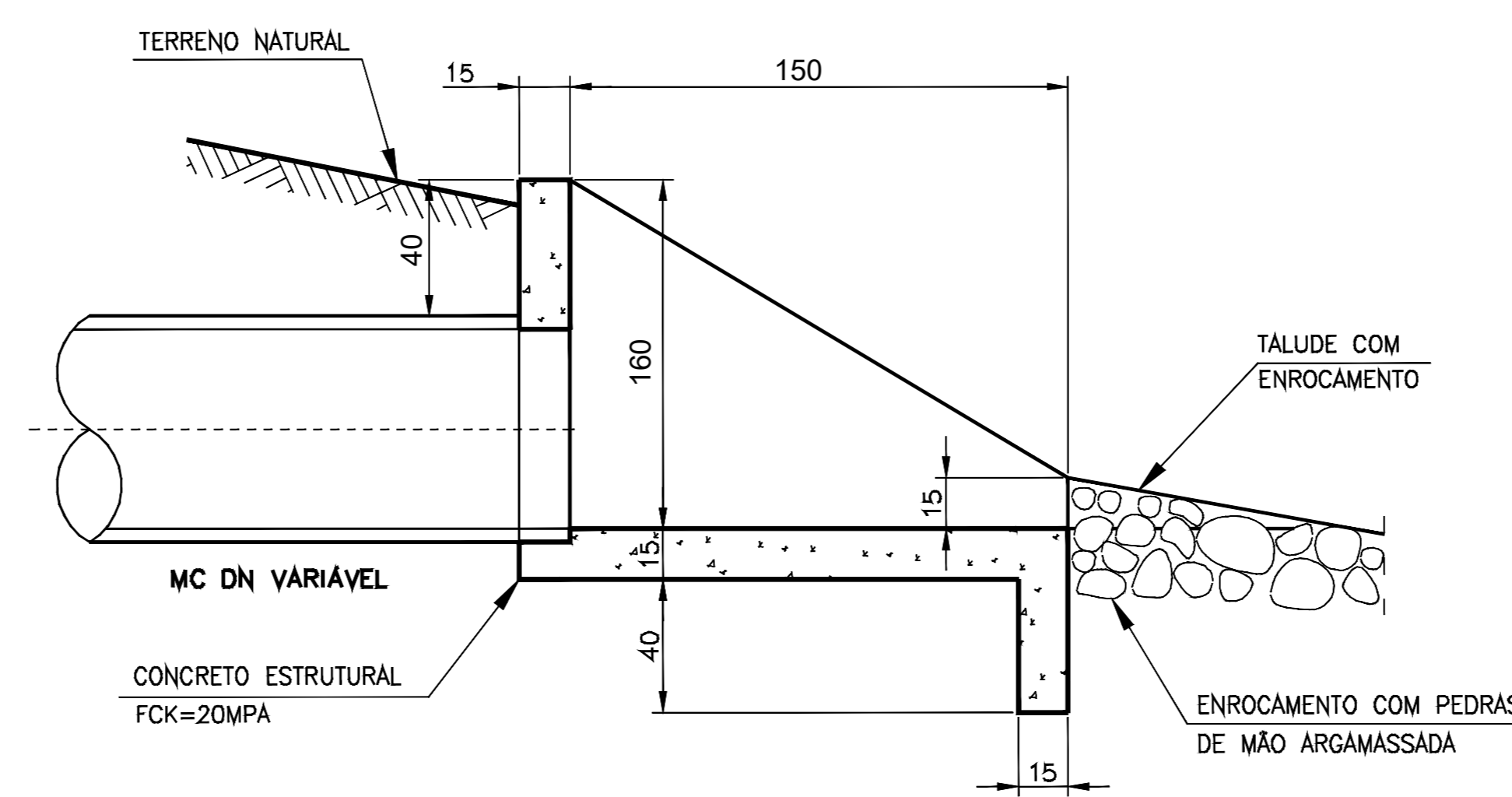
QUANTITATIVOS DRENAGEM			
DESCRIÇÃO	UNIDADE	QUANTIDADE	MEMÓRIA DE CÁLCULO
LOCAÇÃO DA REDE	M	190,23	EXTENSÃO DA REDE DE DRENAGEM
ALA DE REDE TUBULAR DN 1200	UNIDADE	1,00	1 UNIDADE NA SAÍDA DA REDE DE DRENAGEM
ESCAVAÇÃO MECÂNICA PROFUNDIDADE ENTRE 1,50 M E 3,00 M	M3	853,24	(364,32 M3 + 399,34 M3 + 23,00 M3 + 46,01 M3) VOLUME DE ESCAVAÇÃO TUBULAÇÃO + (10,83 M3 + 9,75 M3) VOLUME DE ESCAVAÇÃO POÇOS DE VISITA
ESCAVAÇÃO MECÂNICA PROFUNDIDADE ENTRE 3,00 M E 5,00 M	M3	309,11	(248,66 M3 + 47,82 M3) VOLUME DE ESCAVAÇÃO TUBULAÇÃO + (12,64 M3) VOLUME DE ESCAVAÇÃO POÇOS DE VISITA
ESCORAMENTO DE VALA, TIPO CONTÍNUO, COM PROFUNDIDADE DE 3,00 M A 4,50 M	M2	312,99	(226,05 M2 + 86,94 M2) ÁREA DE ESCORAMENTO TUBULAÇÃO
ESCORAMENTO DE VALA, TIPO CONTÍNUO COM PERFIL METÁLICO "U", COM PROFUNDIDADE DE 3,00 M A 4,50 M	M2	13,30	(13,30 M2) ÁREA DE ESCORAMENTO POÇOS DE VISITA
ESCORAMENTO DE VALA, TIPO DESCONTÍNUO, COM PROFUNDIDADE DE 1,50 M A 3,00 M	M2	841,36	(331,20 M2 + 363,03 M2 + 41,82 M2 + 83,65 M2) ÁREA DE ESCORAMENTO TUBULAÇÃO + (11,40 M2 + 10,26 M2) ÁREA DE ESCORAMENTO POÇOS DE VISITA
PREPARO FUNDO DE VALA	M2	390,97	(380,14 M2) ÁREA DE FUNDO TUBULAÇÃO + (10,83 M2) ÁREA DE FUNDO POÇOS DE VISITA
LASTRO DE CONCRETO MAGRO	M3	19,55	(19,01 M3) VOLUME DE LASTRO DE CONCRETO TUBULAÇÃO + (0,54 M3) VOLUME DE LASTRO DE CONCRETO POÇOS DE VISITA
TUBO DE CONCRETO SIMPLES, CLASSE PS1, DIÂMETRO DE 400MM	M	34,88	(6,97 M + 15,49 M + 12,42 M) EXTENSÃO DA REDE DE 400 MM
TUBO DE CONCRETO ARMADO, CLASSE PA1, DIÂMETRO DE 1200MM	M	155,35	(55,20 M + 63,69 M + 36,46 M) EXTENSÃO DA REDE DE 1200 MM
POÇO DE VISITA PARA REDE TUBULAR TIPO B DN 600	UNIDADE	3,00	3 UNIDADES
CHAMINÉ DE POÇO DE VISITA TIPO "B"	M	5,30	(1,70 M + 1,40 M + 2,20 M) COMPRIMENTO CHAMINÉS
TAMPÃO CIRCULAR EM FERRO FUNDIDO PARA POÇO DE VISITA	UNIDADE	3,00	3 UNIDADES
BOCA DE LOBO SIMPLES (TIPO B - CONCRETO)	UNIDADE	4,00	4 UNIDADES
BOCA DE LOBO DUPLA (TIPO B - CONCRETO)	UNIDADE	1,00	1 UNIDADE
REATERRO MANUAL DE VALA	M3	869,28	(869,28 M3) VOLUME DE REATERRO REDE DE DRENAGEM
RECOMPOSIÇÃO DE BASE	M3	117,29	((380,14 M2) ÁREA DE FUNDO TUBULAÇÃO + (10,83 M2) ÁREA DE FUNDO POÇOS DE VISITA) X 0,30 (M) = VOLUME À RECOMPOR DE BASE
CARGA, MANOBRA E DESCARGA DE SOLOS	M3	293,07	((1129,14 M3 + 33,21 M3) VOLUME TOTAL DE ESCAVAÇÃO) - ((869,28 M3) VOLUME DE REATERRO REDE DE DRENAGEM)
TRANSPORTE COM CAMINHÃO BASCULANTE	M3XKM	2930,70	((1129,14 M3 + 33,21 M3) VOLUME TOTAL DE ESCAVAÇÃO) - ((869,28 M3) VOLUME DE REATERRO REDE DE DRENAGEM)) X 10 KM BOTA FORA
ESPALHAMENTO DE MATERIAL COM TRATOR DE ESTEIRAS	M3	293,07	((1129,14 M3 + 33,21 M3) VOLUME TOTAL DE ESCAVAÇÃO) - ((869,28 M3) VOLUME DE REATERRO REDE DE DRENAGEM))

01 PROJETO DE DRENAGEM - RUA HERMELINO JOSÉ DE SÁ  
ESCALA - 1 : 500

DETALHE ALA DE LANÇAMENTO - Dimensões em cm



PLANTA ESC 1:25



CORTE AA ESC 1:25

**PRIMEIRA ENGENHARIA**  
*Construindo projetos inteligentes!*

**PREFEITURA MUNICIPAL DE ARAÇUAÍ**  
SECRETARIA MUNICIPAL DE DESENVOLVIMENTO URBANO

<b>TERRENO</b>	LOGRADOURO: RUA HERMELINO JOSÉ DE SÁ	LOTE:	QUADRA:
	BAIRRO:	VISTO:	
	CIDADE: ARAÇUAÍ - MG	CEP: 39.600-000	
<b>PROJETO</b>	RESPONSÁVEL TÉCNICO: PRIMEIRA ENGENHARIA LTDA KENYO AVILA FERNANDES		CNPJ: 14.920.928/0001-07
	PROPRIETÁRIO (A): PREFEITURA MUNICIPAL DE ARAÇUAÍ		CREA MG: 70918/D
	DETALHES: INDICADAS		ESCALAS: INDICADAS
TÍTULO: PROJETO DE DRENAGEM PLUVIAL		CNPJ: 17.963.083/0001-17	
USO: PÚBLICO		DATA: SETEMBRO DE 2025	FOLHA: 01/03