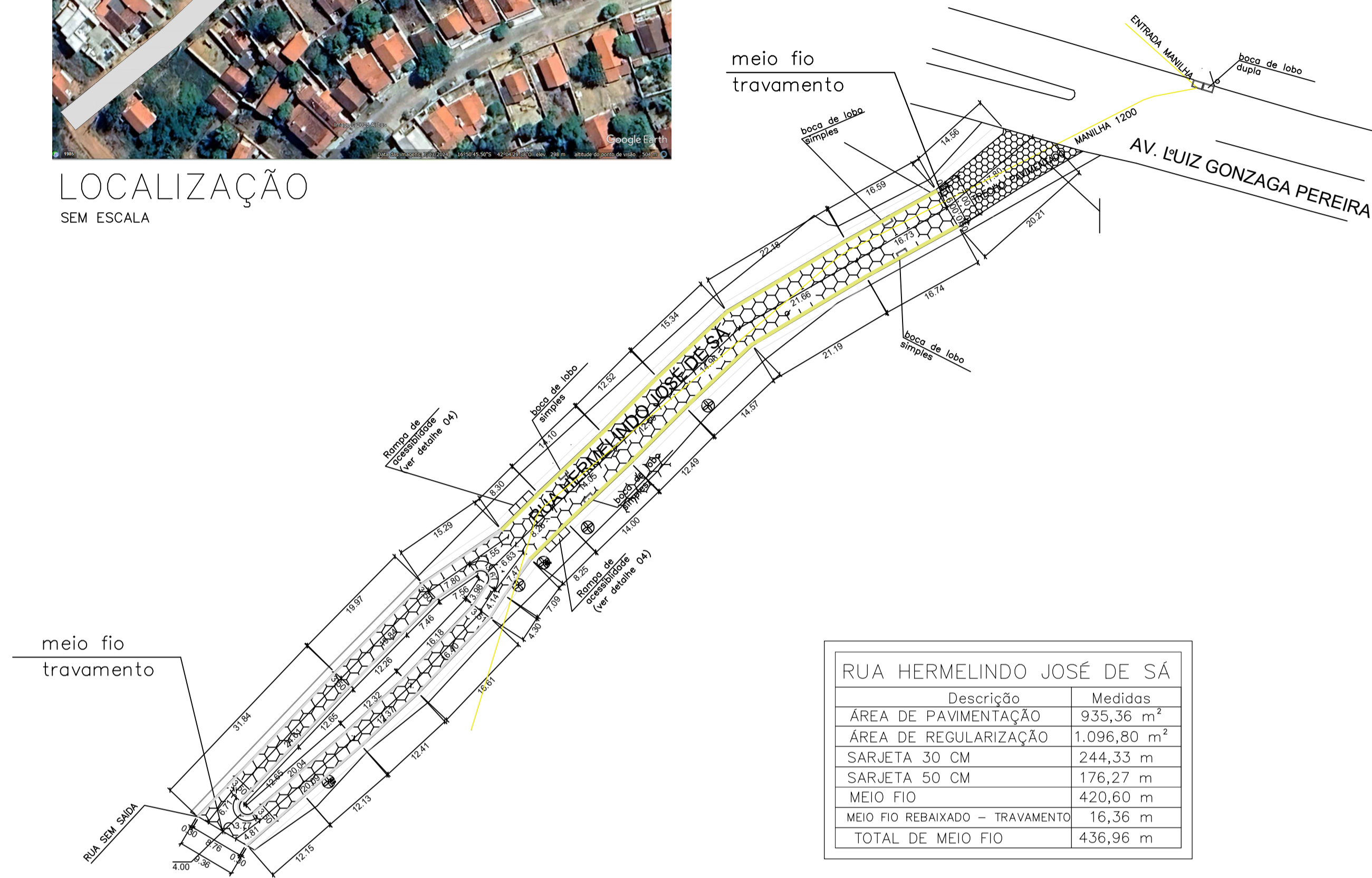




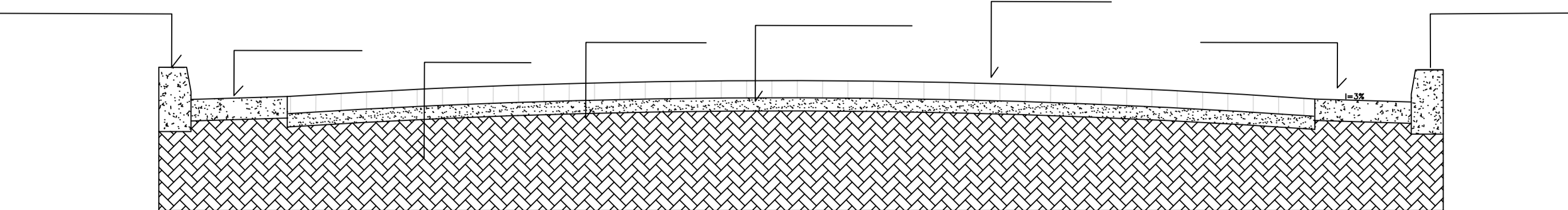
LOCALIZAÇÃO
SEM ESCALA



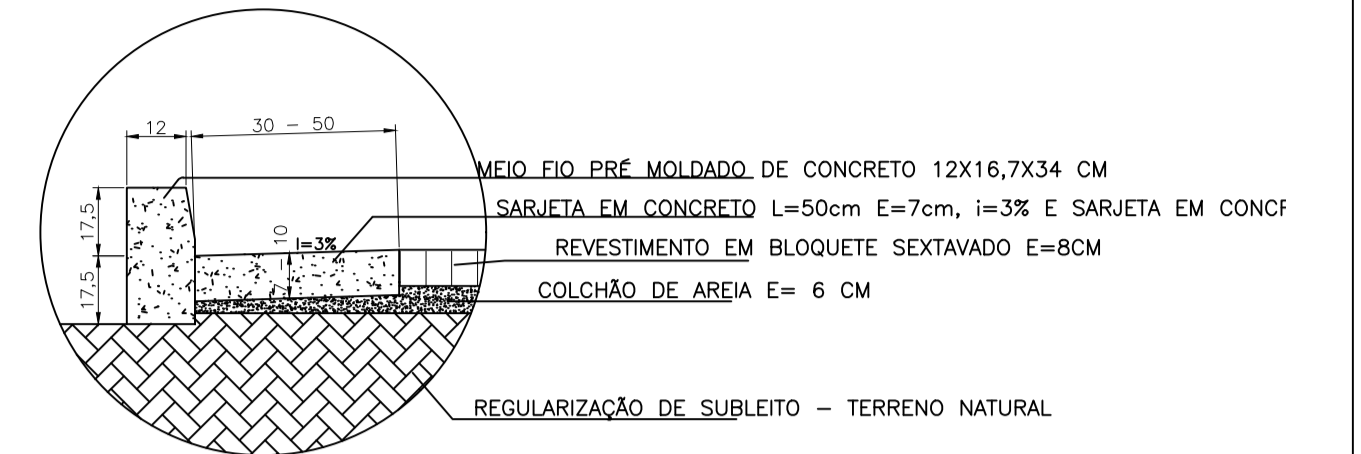
RUA HERMELINDO JOSÉ DE SÁ	
Descrição	Medidas
ÁREA DE PAVIMENTAÇÃO	9.35,36 m ²
ÁREA DE REGULARIZAÇÃO	1.096,80 m ²
SARJETA 30 CM	244,33 m
SARJETA 50 CM	176,27 m
MEIO FIO	420,60 m
MEIO FIO REBAIXADO - TRAVAMENTO	16,36 m
TOTAL DE MEIO FIO	436,96 m

PLANTA DE DETALHAMENTO CALÇAMENTO
ESC. : 1 / 1000

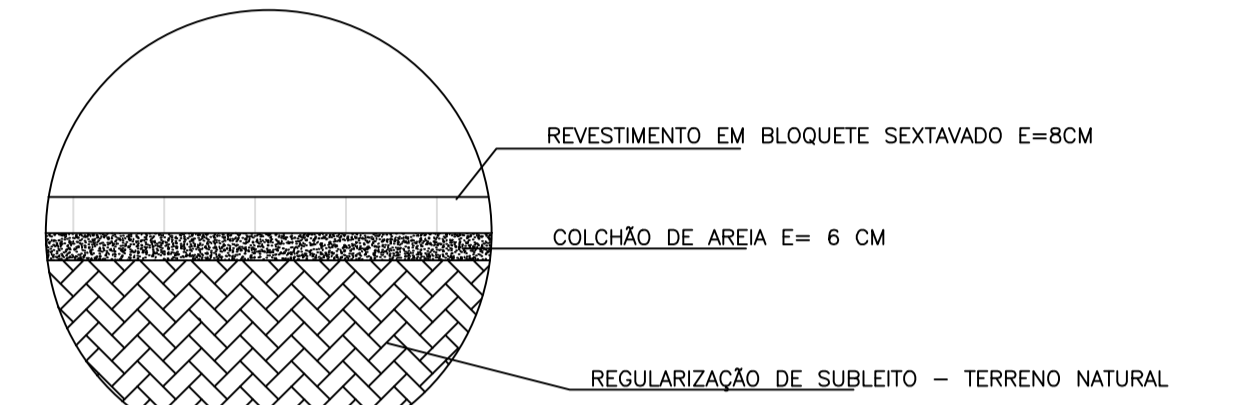
LEGENDA	
	MEIO FIO A CONSTRUIR
	TRECHO A PAVIMENTAR
	SARJETA A CONSTRUIR - 30 cm
	SARJETA A CONSTRUIR - 50 cm
	SENTIDO DE ESCOAMENTO ÁGUA PLUVIAL



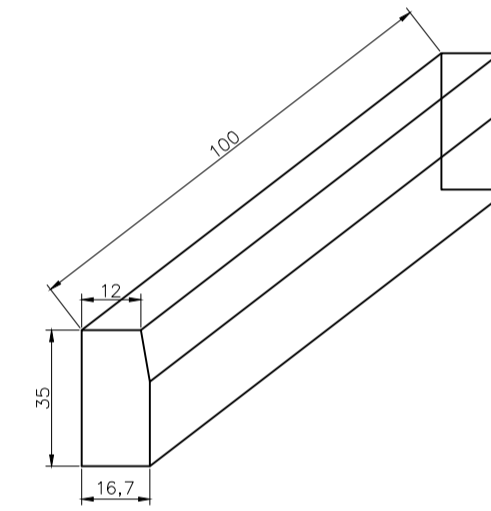
Corte Transversal
Sem /Escala



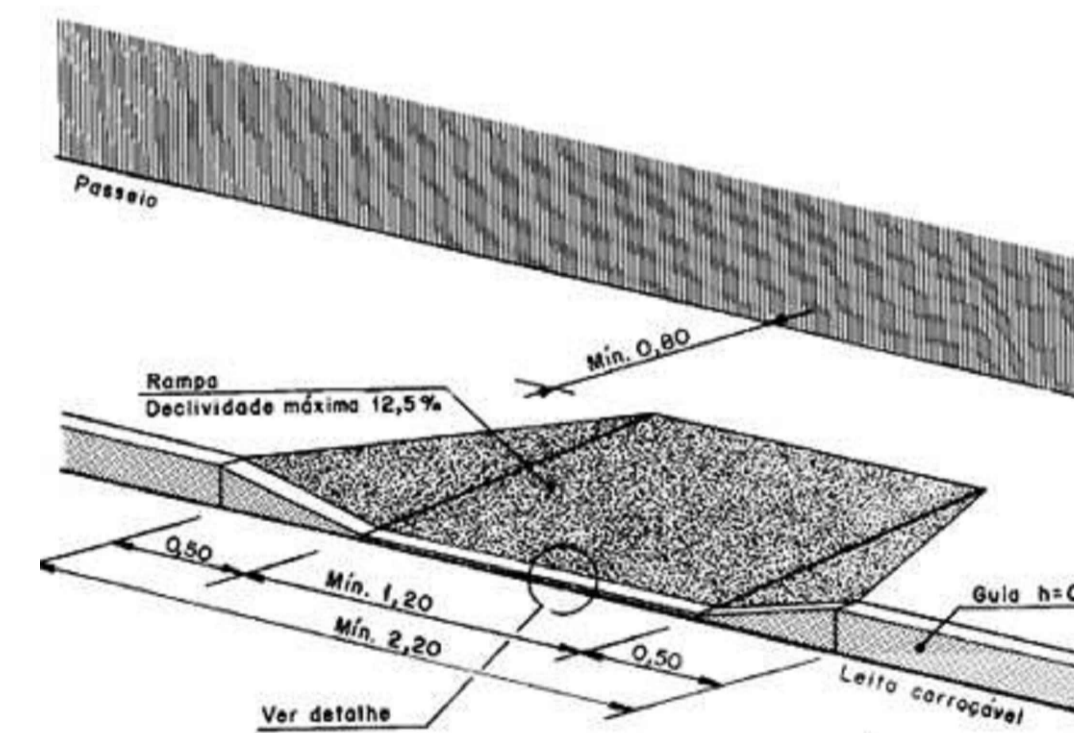
DETALHE 01-MEIO-FIO E SARJETA-PISO
PAVIMENTAÇÃO EM BLOQUETE SEXTAVADO
SEM ESCALA



DETALHE 02 CORTE CAMADA
PAVIMENTAÇÃO EM BLOQUETE SEXTAVADO
SEM ESCALA



DETALHE 03 MEIO FIO PRÉ MOLDADO DE CONCRETO
SEM ESCALA



Perspectiva
DETALHE 04 RAMPA DE ACESSIBILIDADE
SEM ESCALA.



TERRENO	LOGRADOURO: RUA HERMELINDO JOSÉ DE SÁ	LOTE:	QUADRA:
	BAIRRO: ITATIAIA	VISTO:	
	CIDADE: ARAÇUAÍ - MG	CEP: 39.600-000	
PROJETO	RESPONSÁVEL TÉCNICO: GÉSSICA MARIA SANTOS ANDRADE	CPF: 098.396.036-47	CREA MG: 195775/D
	PROPRIETÁRIO (A): PREFEITURA MUNICIPAL DE ARAÇUAÍ	CNPJ: 17.963.083/0001-17	ÁREAS:
	DETALHES: INDICADAS	ESCALAS: INDICADAS	
TÍTULO: PROJETO PAVIMENTAÇÃO RUA HERMELINDO JOSÉ DE SÁ			
USO: PÚBLICO	DATA: AGOSTO DE 2025	FOLHA: 01/01	