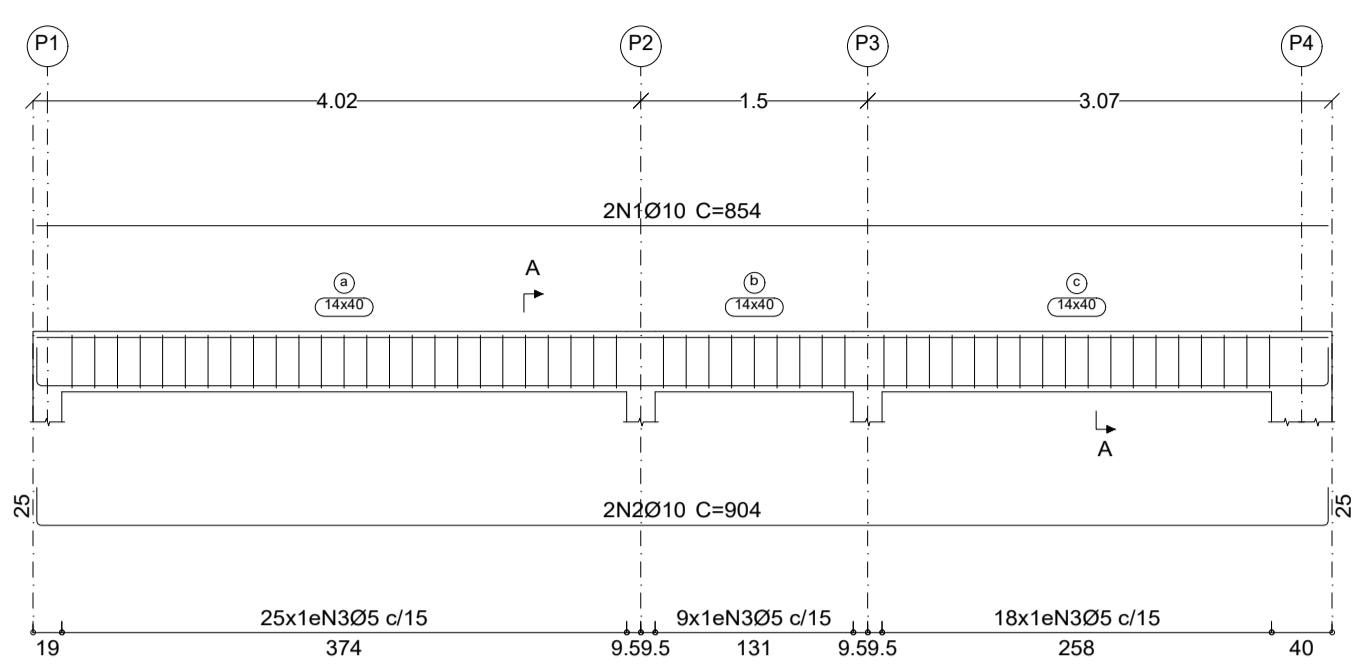
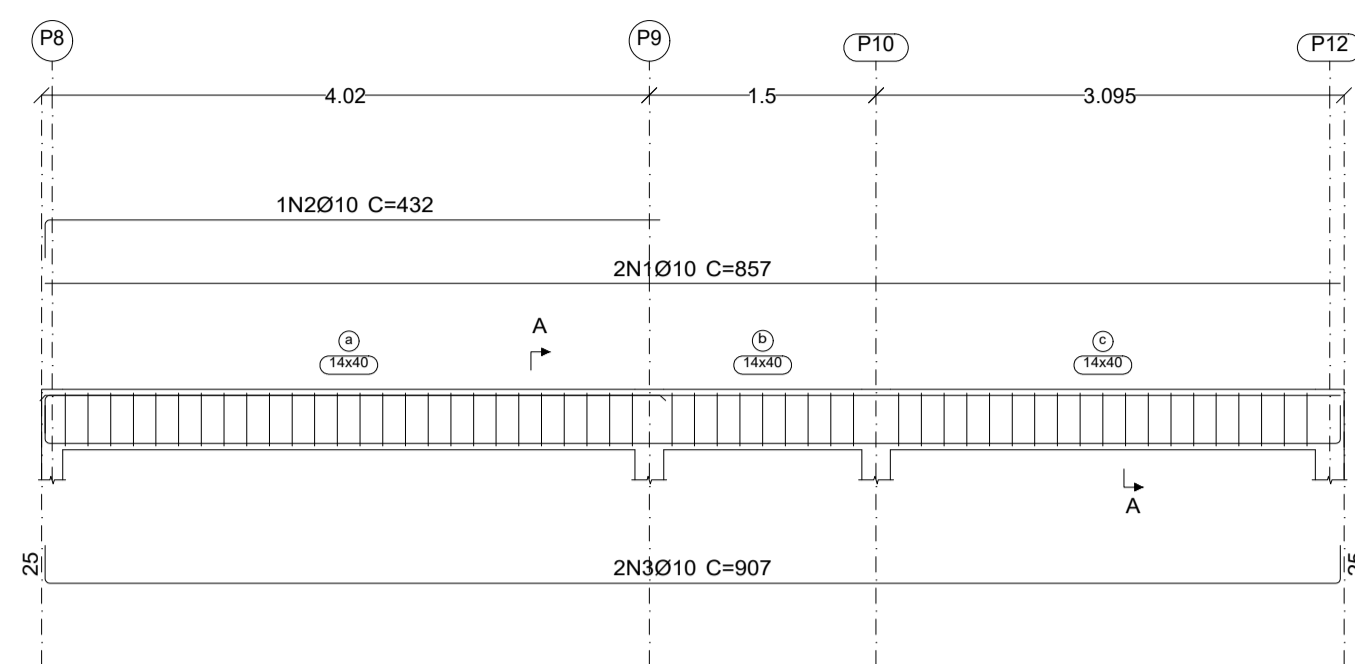


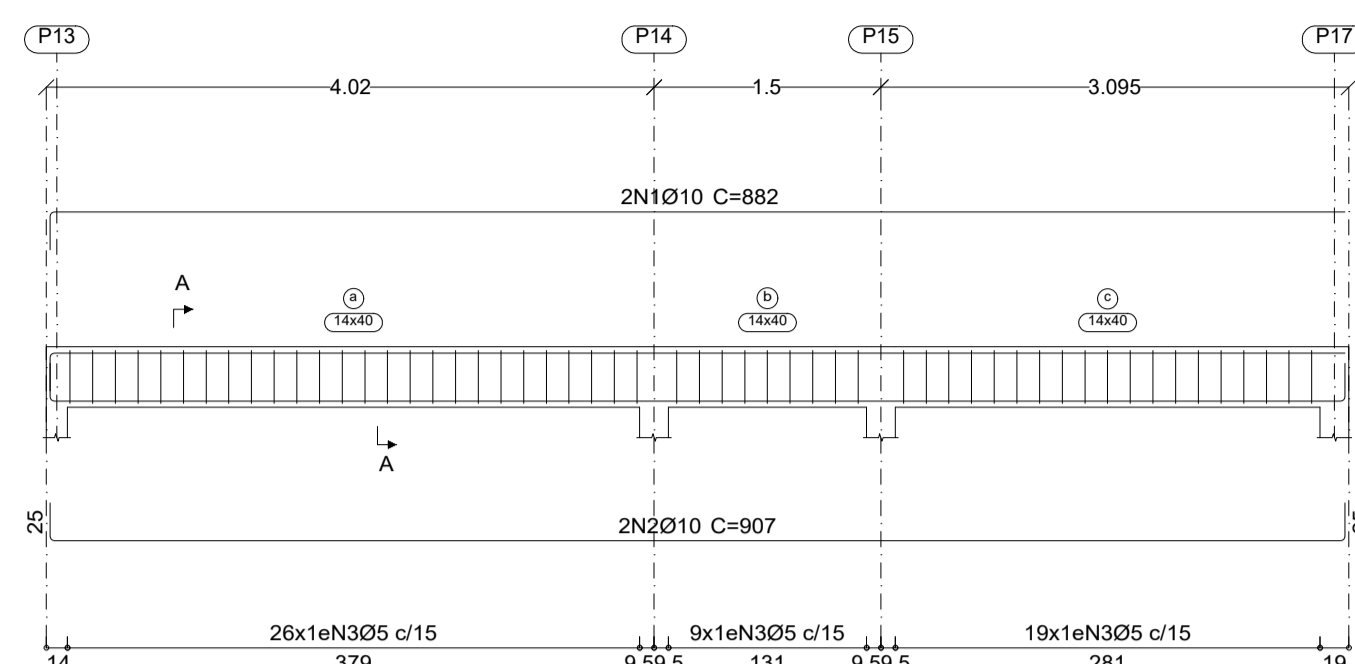
VC1  
Escala vigas 1:50  
Escala seções 1:20



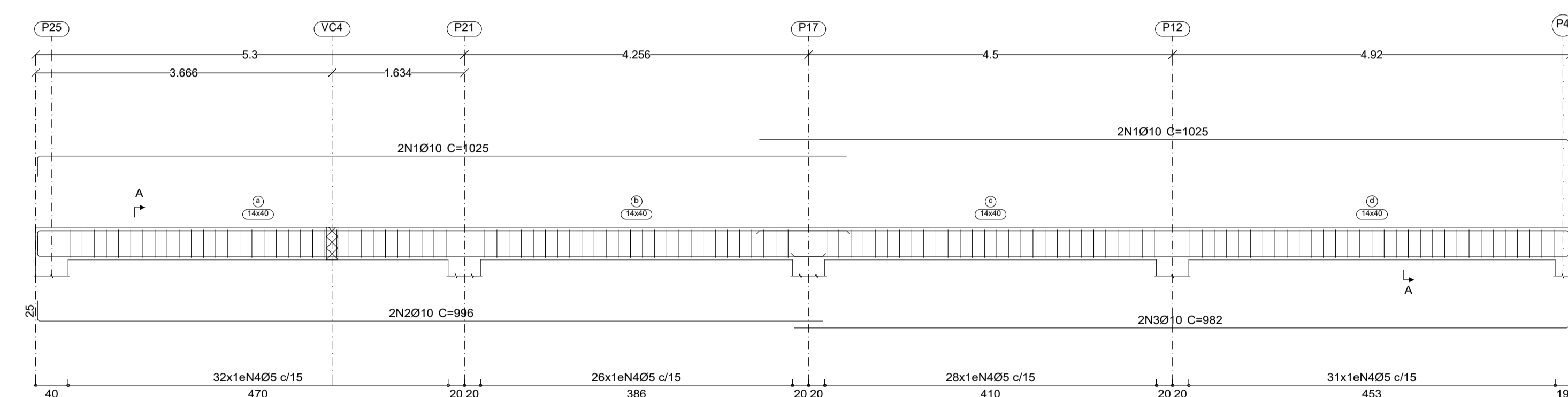
VC2  
Escala vigas 1:50  
Escala seções 1:20



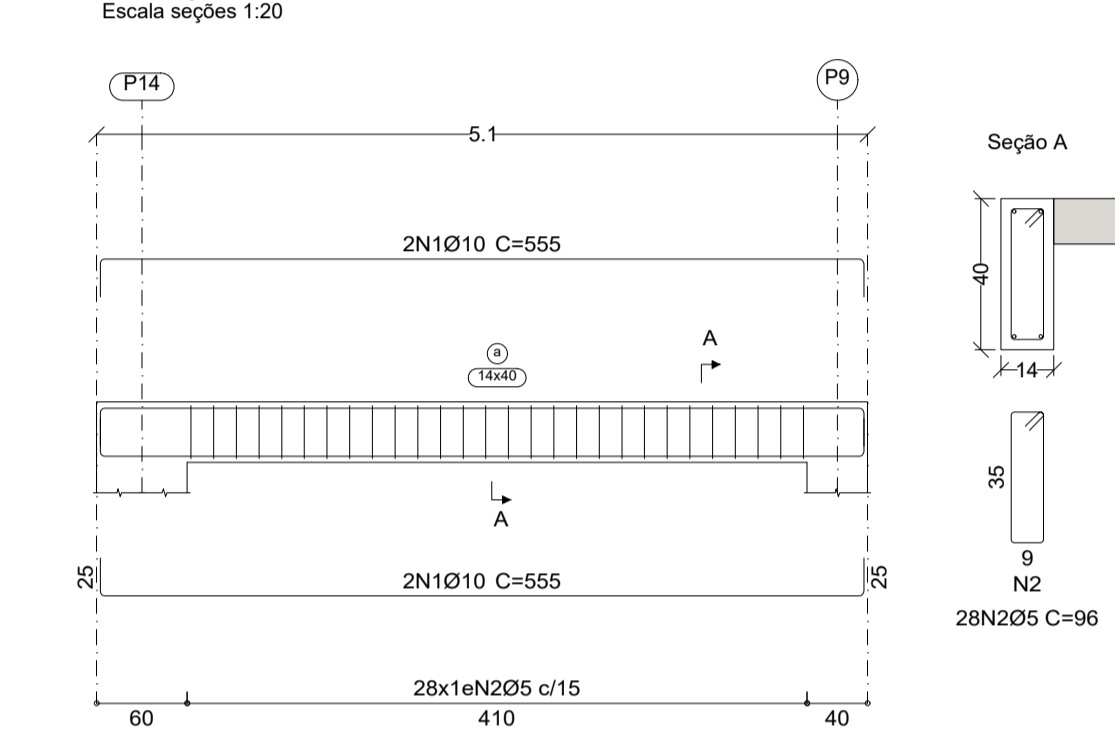
VC3  
Escala vigas 1:50  
Escala seções 1:20



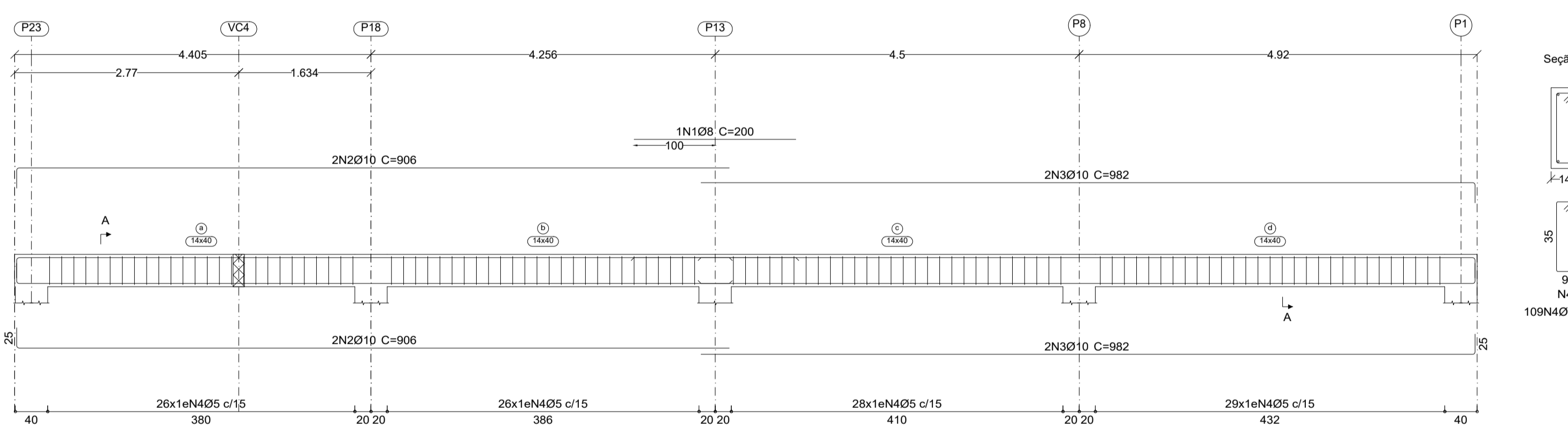
VC9  
Escala vigas 1:50  
Escala seções 1:20



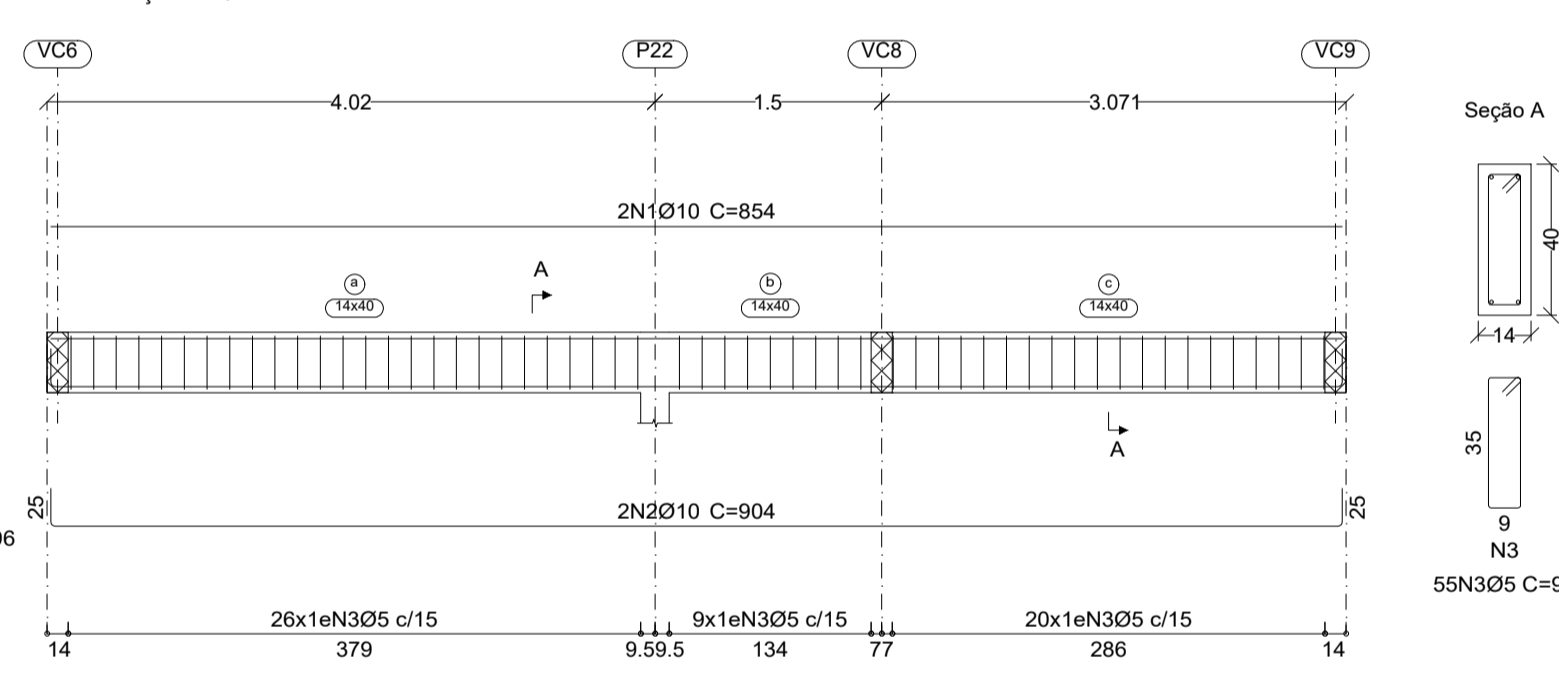
VC7  
Escala vigas 1:50  
Escala seções 1:20



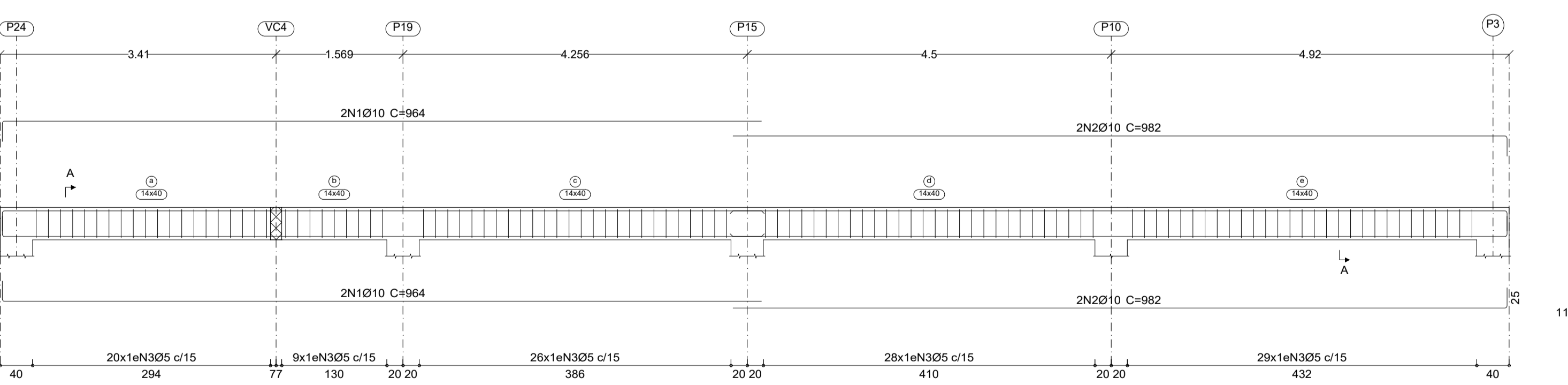
VC6  
Escala vigas 1:50  
Escala seções 1:20



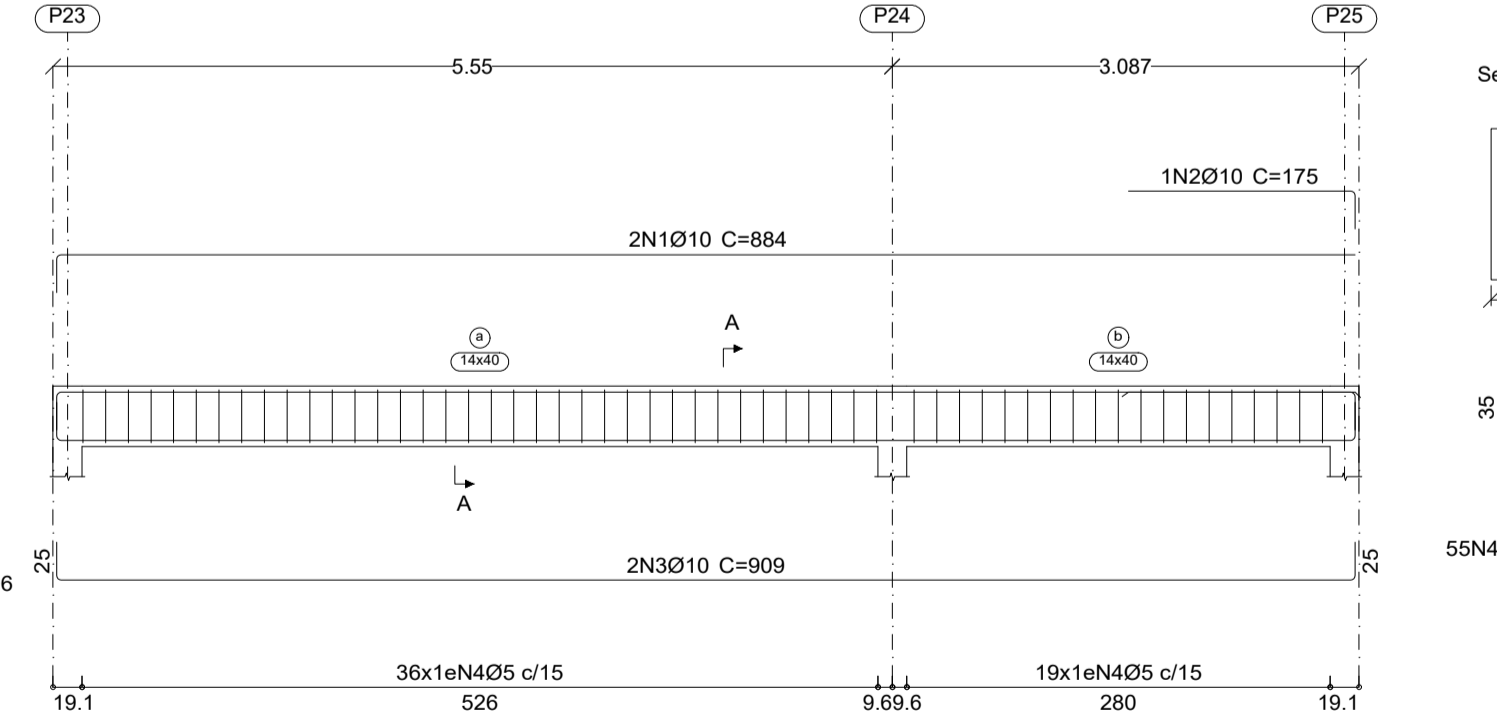
VC4  
Escala vigas 1:50  
Escala seções 1:20



VC8  
Escala vigas 1:50  
Escala seções 1:20



VC5  
Escala vigas 1:50  
Escala seções 1:20



Elemento	Pos.	Diam.	Q.	Esquema (cm)	Comp. (cm)	Total (kg)	CA-50 (kg)	CA-60 (kg)
VC1	1	Ø10	2	854	854	1708	10.5	
	2	Ø10	2	904	904	1808	11.1	
	3	Ø5	52		96	4992		7.8
Total+10%:						23.8	8.6	
VC2	1	Ø10	2	432	432	864	2.7	
	2	Ø10	1	857	857	1714	10.6	
	3	Ø10	2	907	907	1814	11.2	
	4	Ø5	54		96	5184		8.1
Total+10%:						27.0	8.9	
VC3	1	Ø10	2	882	882	1764	10.9	
	2	Ø10	2	907	907	1814	11.2	
	3	Ø5	54		96	5184		8.1
Total+10%:						24.3	8.9	
VC4	1	Ø10	2	854	854	1708	10.5	
	2	Ø10	2	904	904	1808	11.1	
	3	Ø5	55		96	5280		8.3
Total+10%:						23.8	9.1	
VC5	1	Ø10	2	884	884	1768	10.9	
	2	Ø10	1	175	175	350	1.1	
	3	Ø10	2	909	909	1818	11.2	
	4	Ø5	55		96	5280		8.3
Total+10%:						25.5	9.1	
VC6	1	Ø8	1	200	200	400	0.8	
	2	Ø10	4	906	3624	7248	22.3	
	3	Ø10	4	982	3928	7856	24.2	
	4	Ø5	109		96	10464		16.4
Total+10%:						52.0	18.0	
VC7	1	Ø10	4	555	2220	4440	13.7	
	2	Ø5	28		96	2688		4.2
Total+10%:						15.1	4.6	
VC8	1	Ø10	4	982	3856	7712	23.8	
	2	Ø10	4	997	3928	7856	24.2	
	3	Ø5	112		96	10752		16.9
Total+10%:						52.8	18.6	
VC9	1	Ø10	2	1025	4100	8200	25.3	
	2	Ø10	2	996	1992	3984	12.3	
	3	Ø10	2	982	1964	3928	12.1	
	4	Ø5	117		96	11232		17.6
Total+10%:						54.7	19.4	

Resumo Aço	Comp. total (m)	Peso+10% (kg)	Total
CA-50 Ø8	2.0	1	
CA-60 Ø10	439.4	298	299
CA-60 Ø5	610.6	105	105
<b>Total</b>			<b>404</b>

Pav. Cobertura  
 Desenho de vigas  
 Concreto: C30, em geral  
 Aço das barras: CA-50 e CA-60  
 Aço dos estribos: CA-50 e CA-60  
 Escala vigas 1:50  
 Escala seções 1:20  
 Escala aberturas 1:20  
 Cobrimentos: 2.5 cm

## P. de Detalhamento de Vigas do Pav. Superior

Escala: 1:50

DATA	B17/26
REVISÃO	A B C D

**CÉSAR COMÉRCIO E SERVIÇOS LTDA**  
 CNPJ: 10.713.406/0001-75  
 CREA: 103389/DWG  
 RUA ANTONIO MAURICIO FERREIRA, Nº 57 - CAXAMBU/GO  
 csaengenharicaax@gmail.com

CONTRATANTE:  
 CONSÓRCIO PÚBLICO INTERMUNICIPAL MULTIFINALITÁRIO DA AMAG - CIMAG

CONTRATO DE PRESTAÇÃO DE SERVIÇOS Nº 364/2025

PROPRIETÁRIO/OBRA:  
 PREFEITURA MUNICIPAL DE SÃO THOMÉ DAS LETRAS  
 CNPJ: 18.098.920/0000-11  
 PROJETO ESCOLA PORTAL DAS LETRAS

ÁREA A CONSTRUIR DO PAV. TERREDO: 159,32 m²  
 ÁREA A CONSTRUIR DO PAV. SUPERIOR: 159,32 m²  
 TO: CA:

DESENHO:  
 EDSON DA SILVA ARANTES  
 CREAMG: 60.220/D

ASSINATURA:

RT.PROJETO:  
 EDSON DA SILVA ARANTES  
 CREAMG: 60.220/D

DATA:  
 01/2026

**DESCRIÇÃO:** PROJETO DE CÁLCULO ESTRUTURAL  
 PROJETO DAS PLANTAS DE FORMAS DOS PAVIMENTOS E RAMPA.

ESCALA: Como indicado DES. Nº **1200.402-CIV-115** REVISÃO **A**