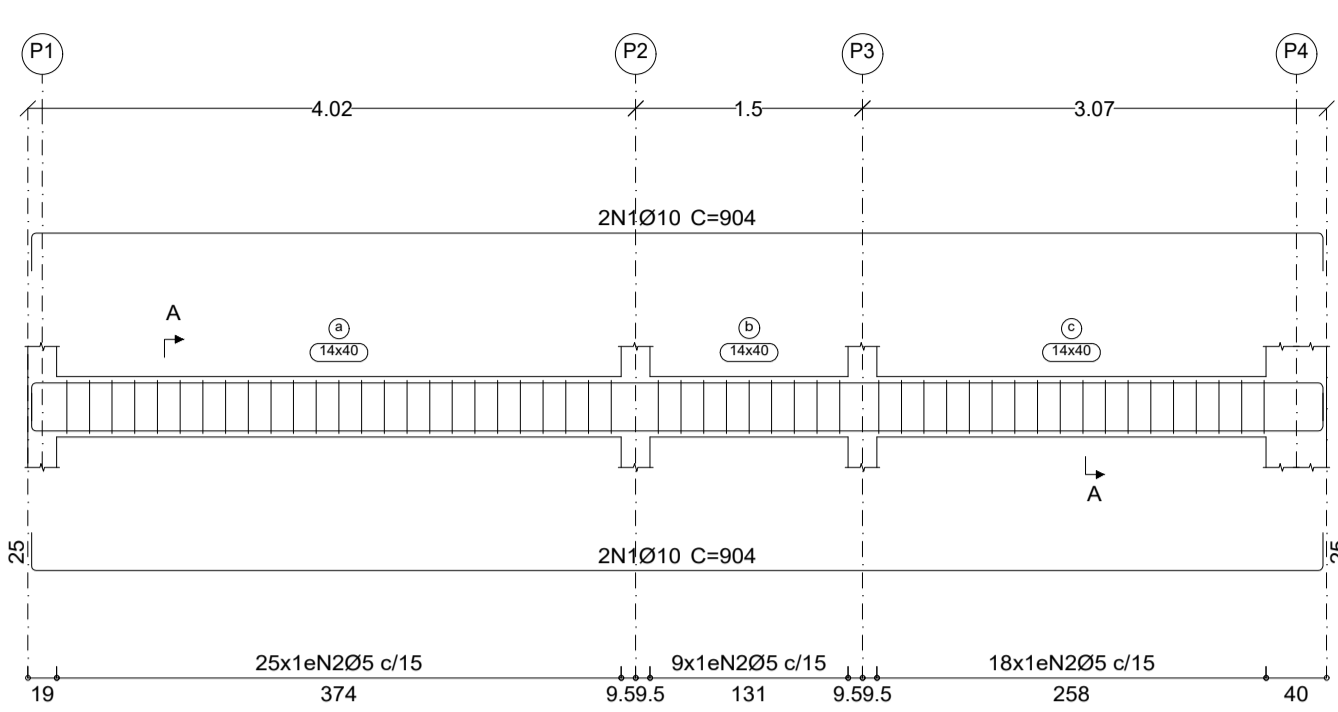
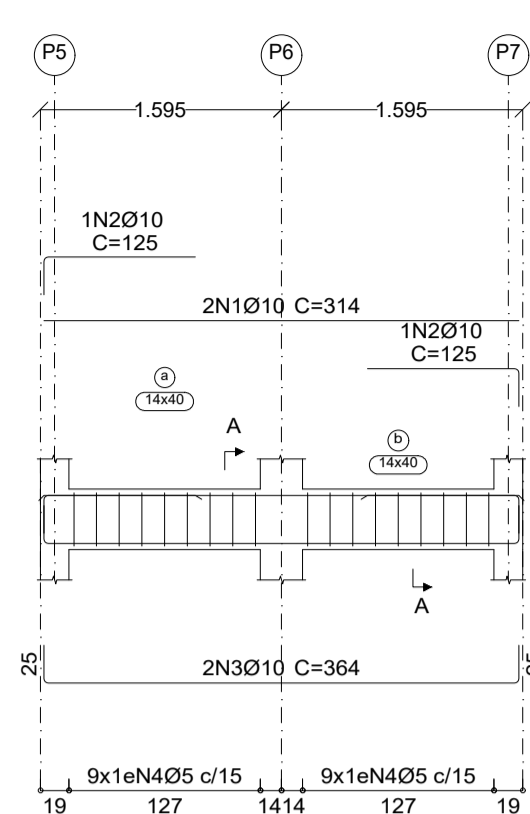


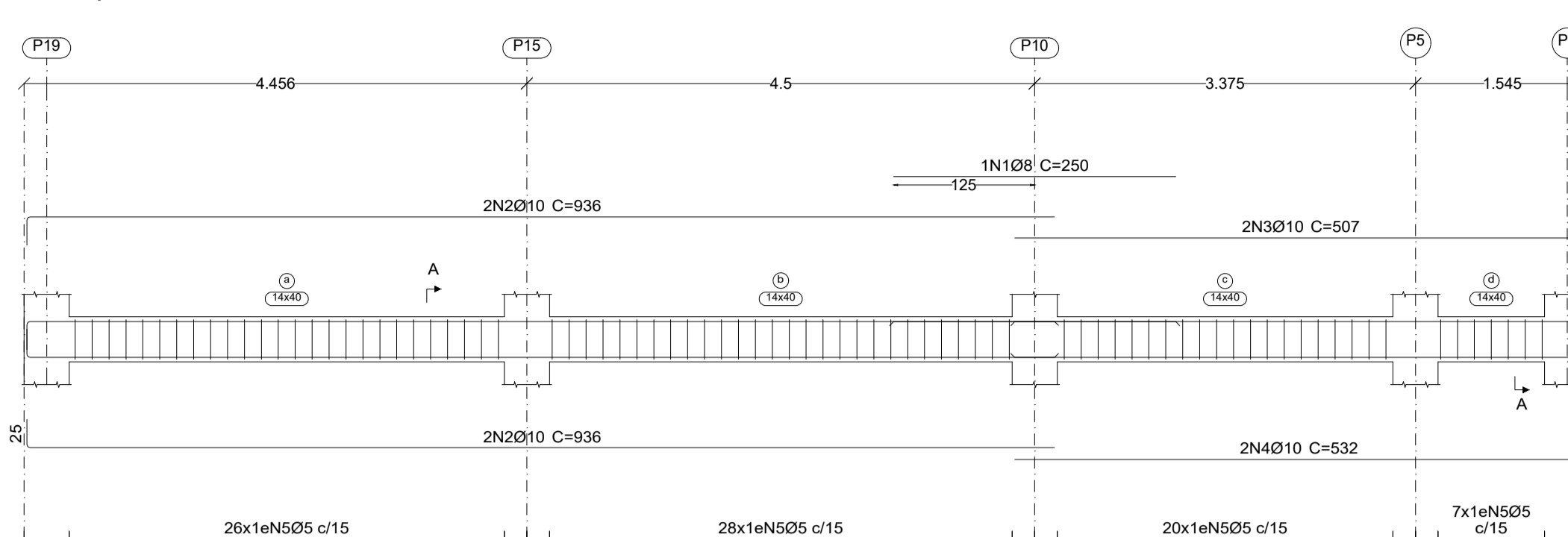
VP1  
Escala vigas 1:50  
Escala seções 1:20



VP2  
Escala vigas 1:50  
Escala seções 1:20



VP4A, VP4B, VP4C e VP4D.  
Escala vigas 1:50  
Escala seções 1:20



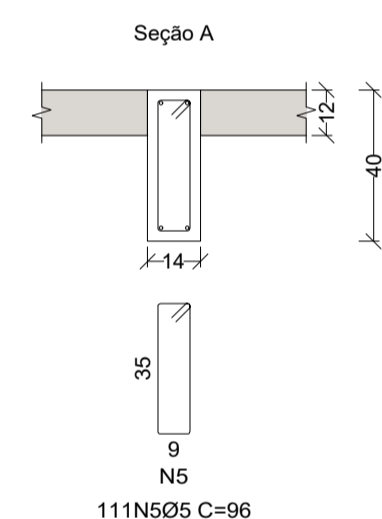
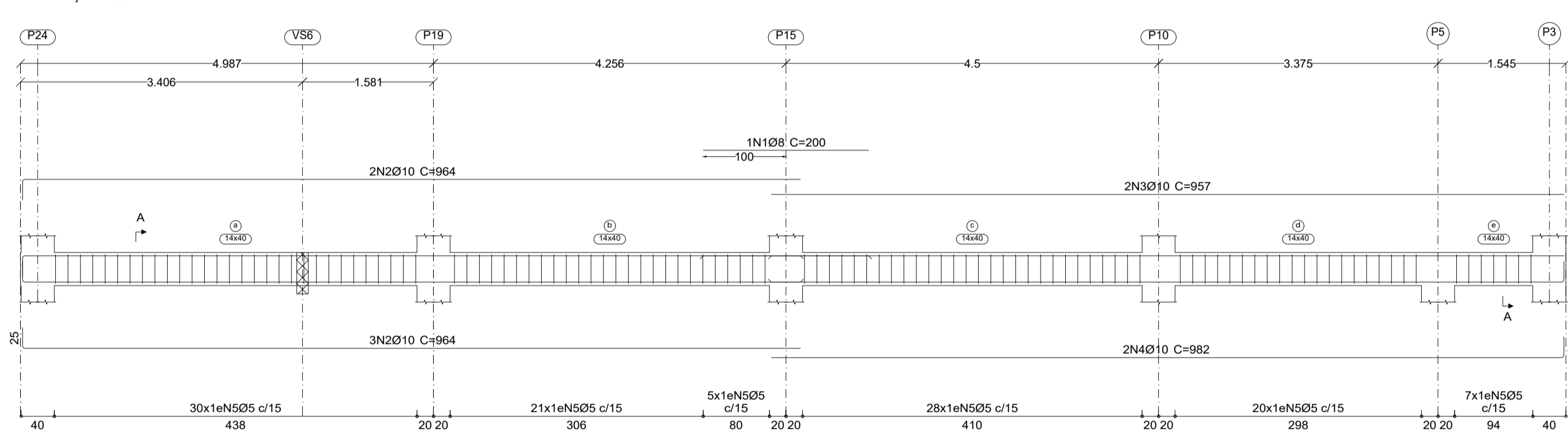
Elemento	Pos.	Diam.	Q.	Esquema (cm)	Comp. (cm)	Total (cm)	CA-50 (kg)	CA-60 (kg)	
VP1	1	Ø10	4	904	904	3616	22.3		
	2	Ø5	52		96	4992		7.8	
Total+10%:							24.5	8.6	
VP2	1	Ø10	2	314	314	628	3.9		
	2	Ø10	2	125	125	250	1.5		
	3	Ø10	2	364	364	728	4.5		
	4	Ø5	18	96	96	1728		2.7	
Total+10%:							10.9	3.0	
VP4A, VP4B, VP4C e VP4D.	1	Ø8	4	250	250	1000	3.95		
	2	Ø10	16	936	936	14976	92.40		
	3	Ø10	8	507	507	4056	25.02		
	4	Ø10	8	532	532	4256	26.26		
	5	Ø5	324	96	96	31104		47.90	
Total+10%:							40.6	13.4	
							Ø5:	0.0	64.24
							Ø8:	4.35	0.0
							Ø10:	193.47	0.0
							Total:	197.81	59.7

## P. de Detalhamento de Vigas da Rampa

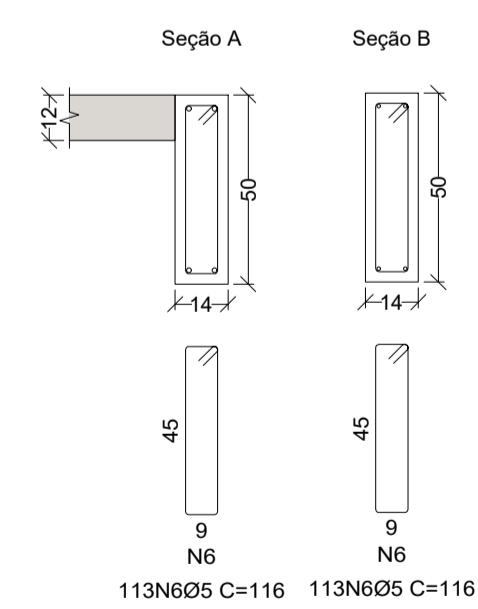
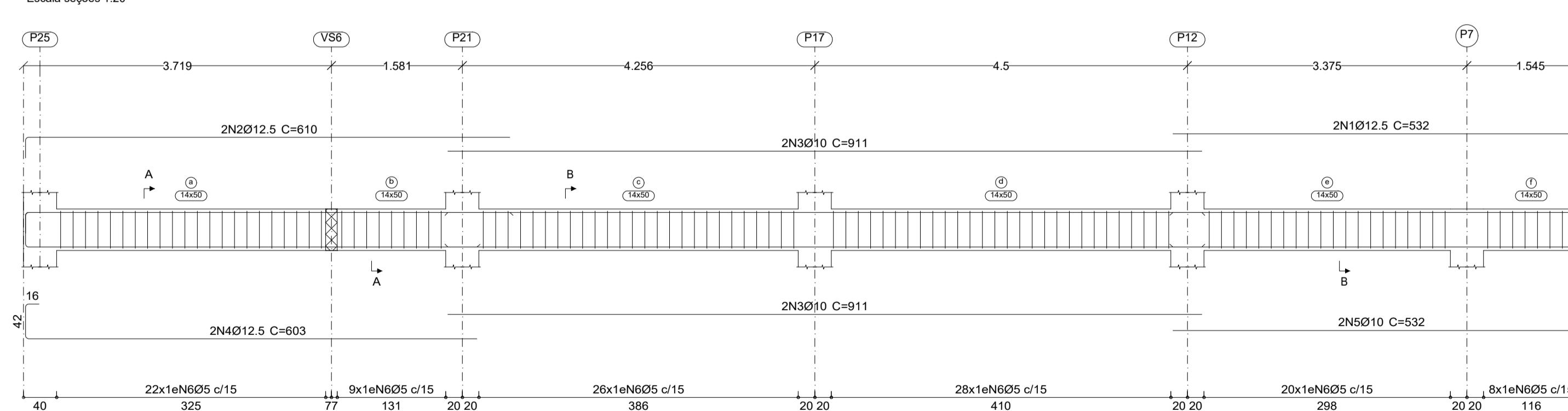
Escala: 1:50

1º Patamar da Rampa  
Desenho de vigas  
Concreto: C30, em geral  
Aço das barras: CA-50 e CA-60  
Aço dos estribos: CA-50 e CA-60  
Escala vigas 1:50  
Escala seções 1:20  
Escala aberturas 1:20  
Cobrimentos: 2.5 cm

VS10  
Escala vigas 1:50  
Escala seções 1:20



VS11  
Escala vigas 1:50  
Escala seções 1:20



Elemento	Pos.	Diam.	Q.	Esquema (cm)	Comp. (cm)	Total (cm)	CA-50 (kg)	CA-60 (kg)	
VS10	1	Ø8	1	200	200	200	0.8		
	2	Ø10	5	936	964	4820	29.7		
	3	Ø10	2	957	957	1914	11.8		
	4	Ø10	2	982	982	1964	12.1		
	5	Ø5	111	96	96	10656		16.7	
Total+10%:							59.8	18.4	
VS11	1	Ø12.5	2	507	532	1064	10.2		
	2	Ø12.5	2	585	610	1220	11.8		
	3	Ø10	4	911	911	3644	22.5		
	4	Ø12.5	2	545	603	1206	11.6		
	5	Ø10	2	532	532	1064	6.6		
	6	Ø5	113	116	116	13108		20.6	
Total+10%:							69.0	22.7	
							Ø5:	0.0	41.1
							Ø8:	0.9	0.0
							Ø10:	90.9	0.0
							Ø12.5:	37.0	0.0
							Total:	128.8	41.1

Resumo Aço	Comp. total (m)	Peso+10% (kg)	Total
CA-50	Ø6.3: 62.6	17	
	Ø8: 33.5	15	
	Ø10: 361.0	245	
	Ø12.5: 199.9	212	489
CA-60	Ø5: 705.3	122	122
<b>Total</b>			<b>611</b>

Pav. Superior  
Desenho de vigas  
Concreto: C30, em geral  
Aço das barras: CA-50 e CA-60  
Aço dos estribos: CA-50 e CA-60  
Escala vigas 1:50  
Escala seções 1:20  
Escala aberturas 1:20  
Cobrimentos: 2.5 cm

## P. de Detalhamento de Vigas do Pav. Superior

Escala: 1:50

**CÉSAR COMÉRCIO E SERVIÇOS LTDA**  
CNPJ: 10.713.406/0001-75  
CREA: 103389/00MG  
RUA ANTONIO MAURICIO FERREIRA, Nº 57 - CAXAMBU/MG  
csaengenharca@gmail.com

CONTRATANTE:  
CONSÓRCIO PÚBLICO INTERMUNICIPAL MULTIFINALITÁRIO DA AMAG - CIMAG

CONTRATO DE PRESTAÇÃO DE SERVIÇOS Nº 364/2025

PROPRIETÁRIO/OBRA:  
PREFEITURA MUNICIPAL DE SÃO THOMÉ DAS LETRAS  
CNPJ: 18.008.920/0000-11  
PROJETO ESCOLA PORTAL DAS LETRAS

ÁREA A CONSTRUIR DO PAV. TERREDO: 159.32 m²  
ÁREA A CONSTRUIR DO PAV. SUPERIOR: 159.32 m²

DESENHO:  
EDSON DA SILVA ARANTES  
CREA/MG: 60.220/D

ASSINATURA:

RT.PROJETO:  
EDSON DA SILVA ARANTES  
CREA/MG: 60.220/D

DATA:  
01/2026

**DESCRIÇÃO:** PROJETO DE CÁLCULO ESTRUTURAL  
PROJETO DAS PLANTAS DE FORMAS DOS PAVIMENTOS E RAMPA.

ESCALA: Como indicado

DES. Nº **1200.402-CIV-113**

REVISÃO **A**