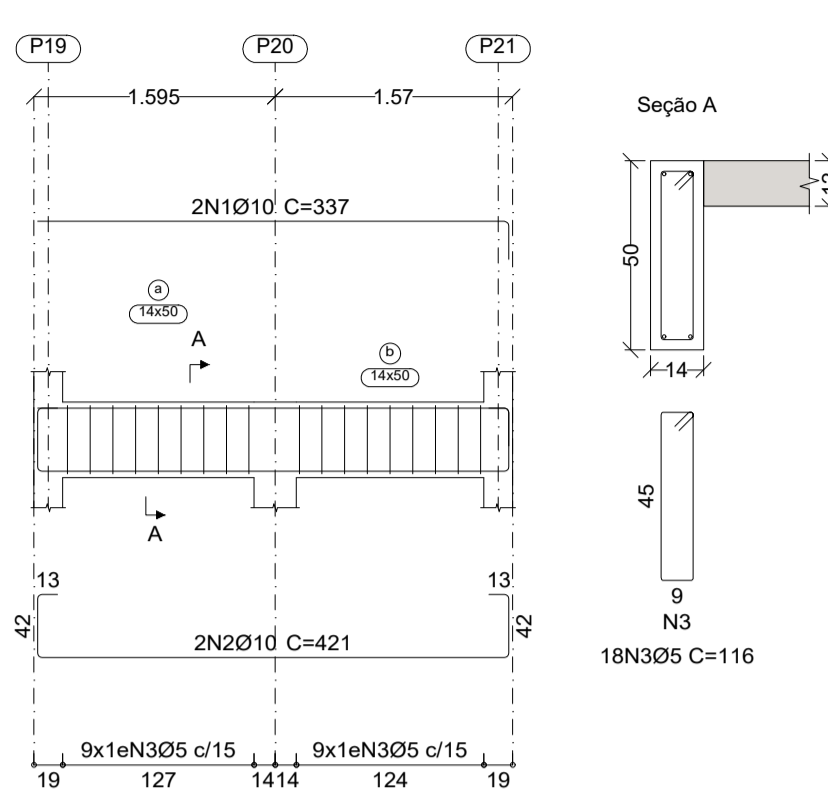
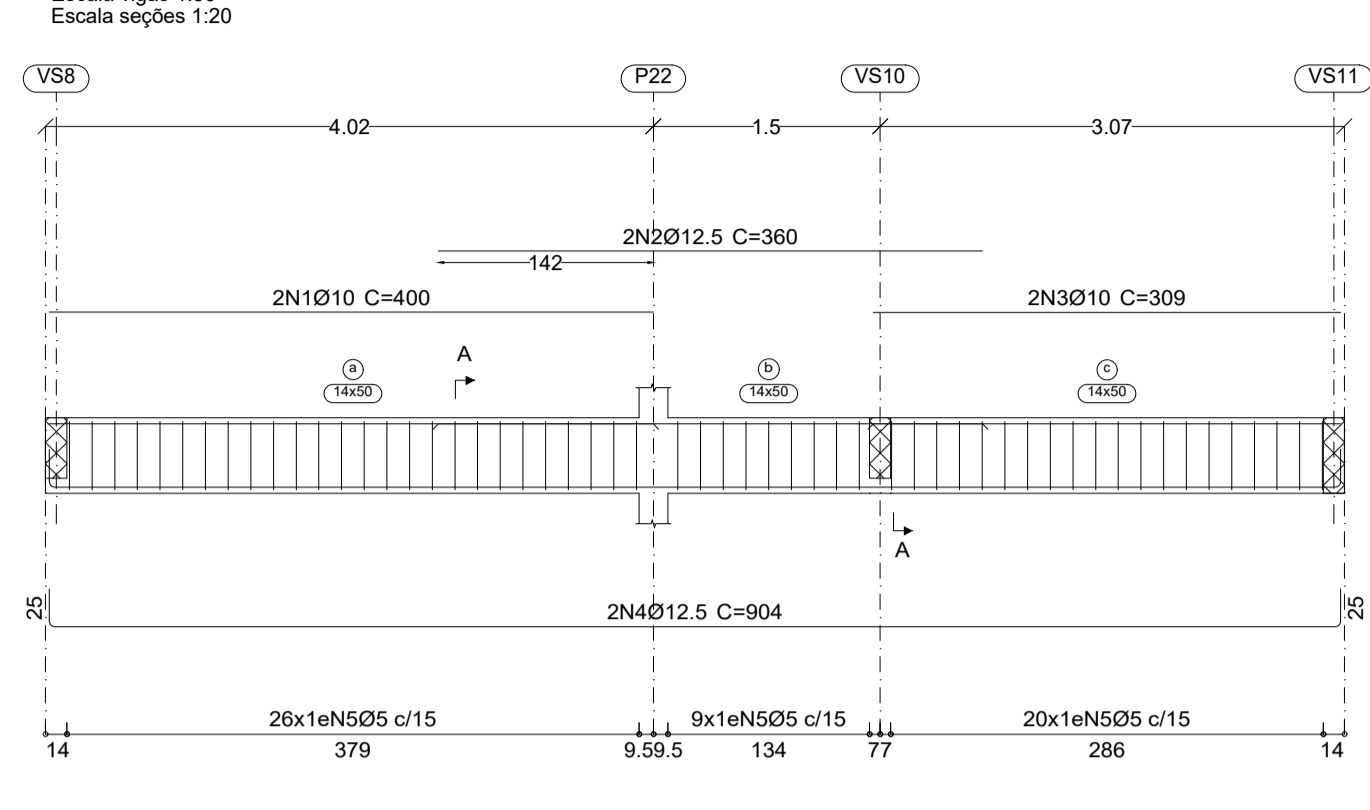


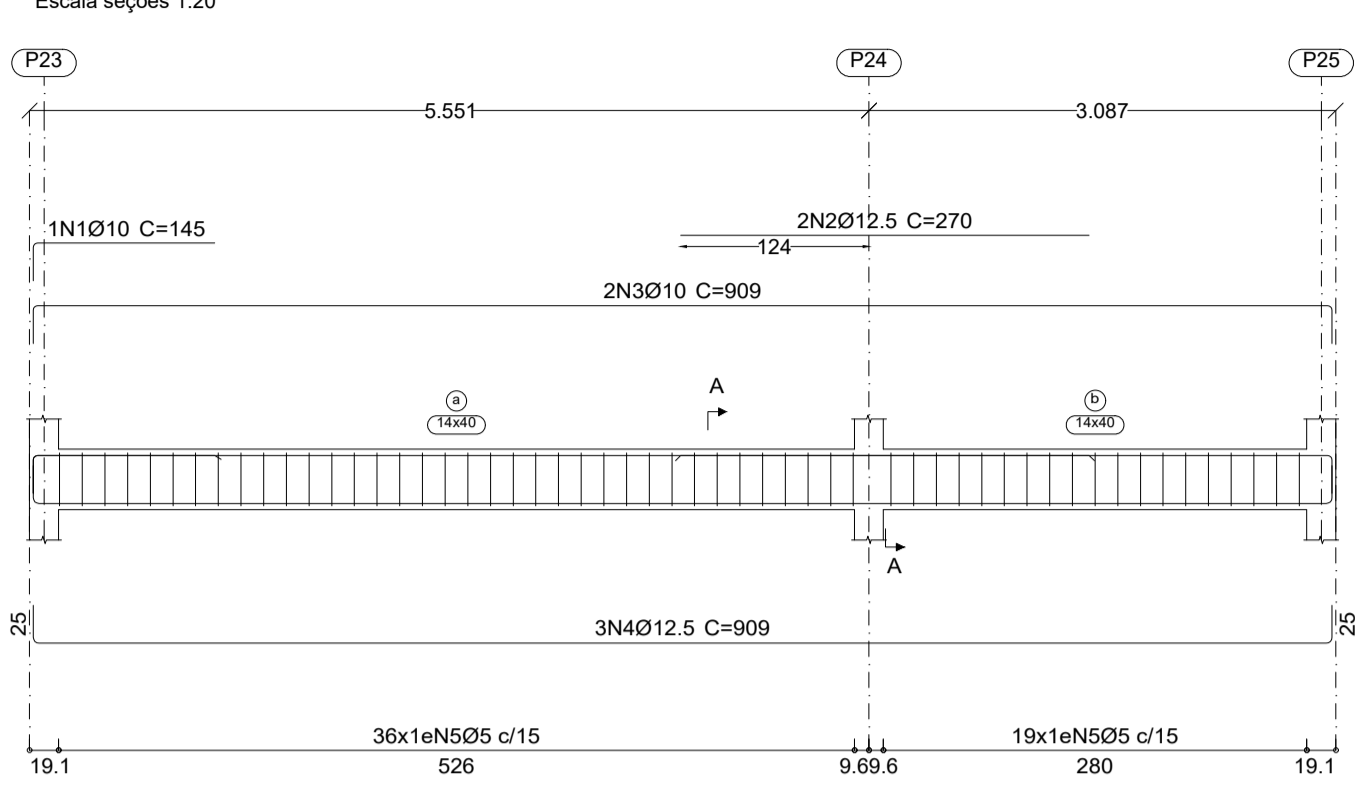
VS5  
Escala vigas 1:50  
Escala seções 1:20



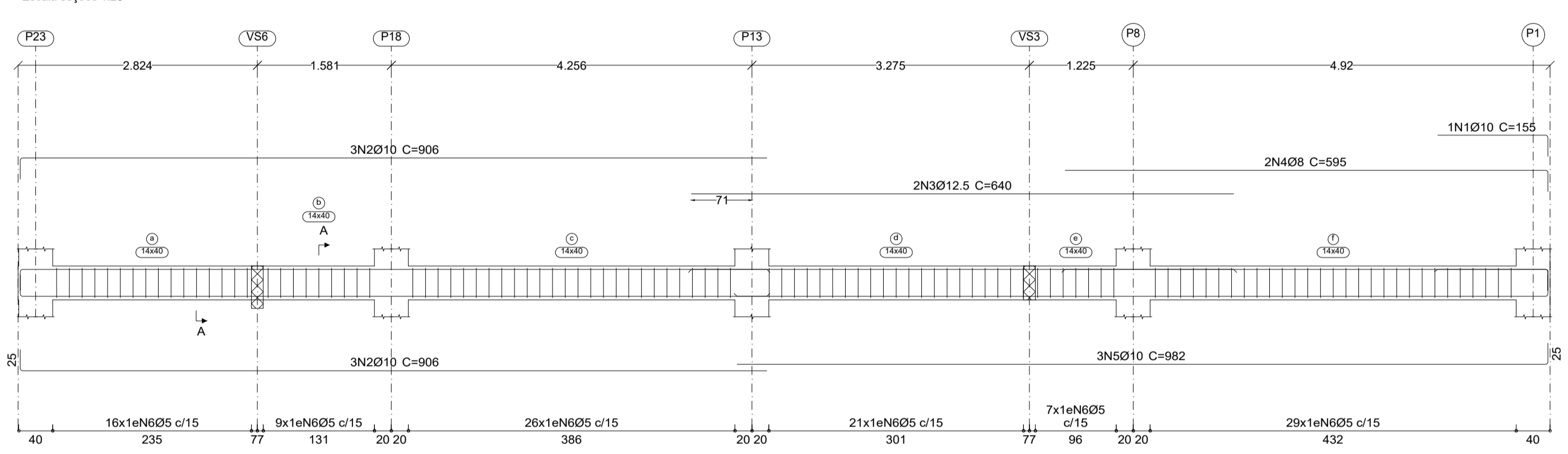
VS6  
Escala vigas 1:50  
Escala seções 1:20



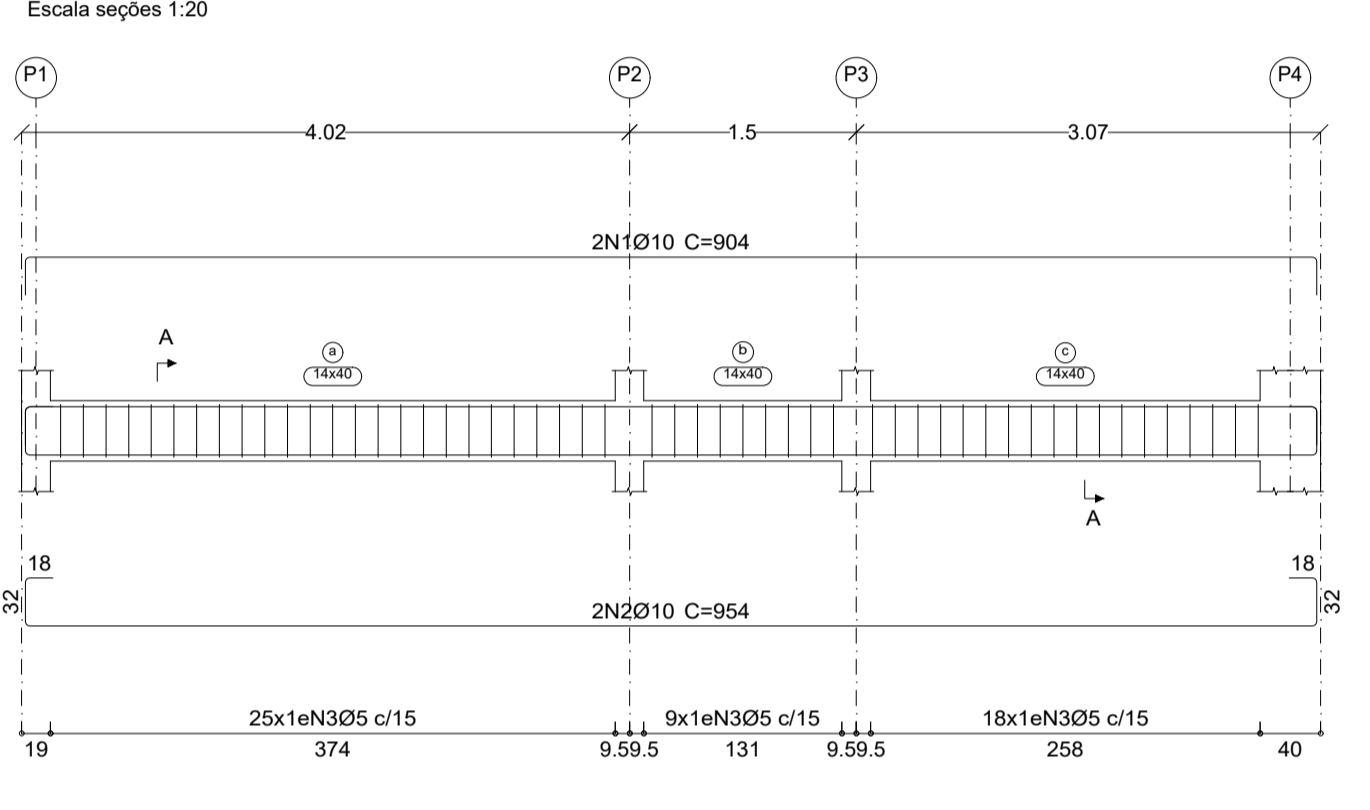
VS7  
Escala vigas 1:50  
Escala seções 1:20



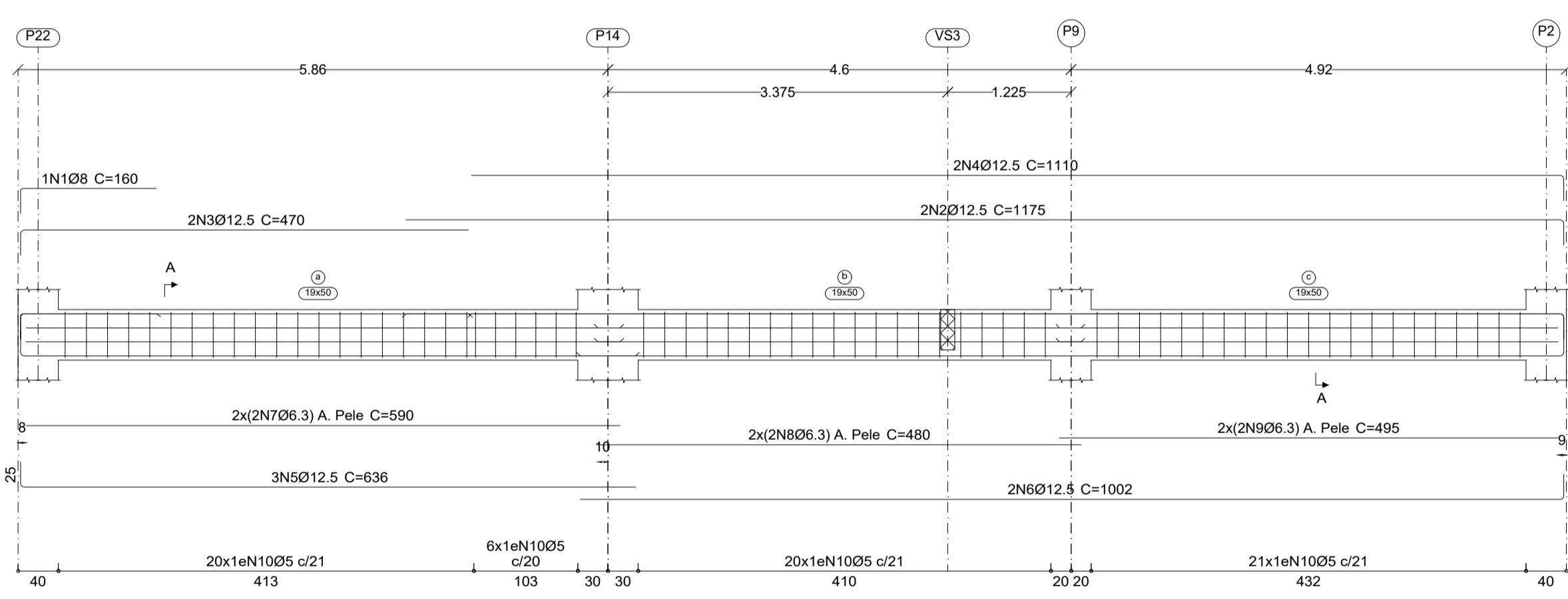
VS8  
Escala vigas 1:50  
Escala seções 1:20



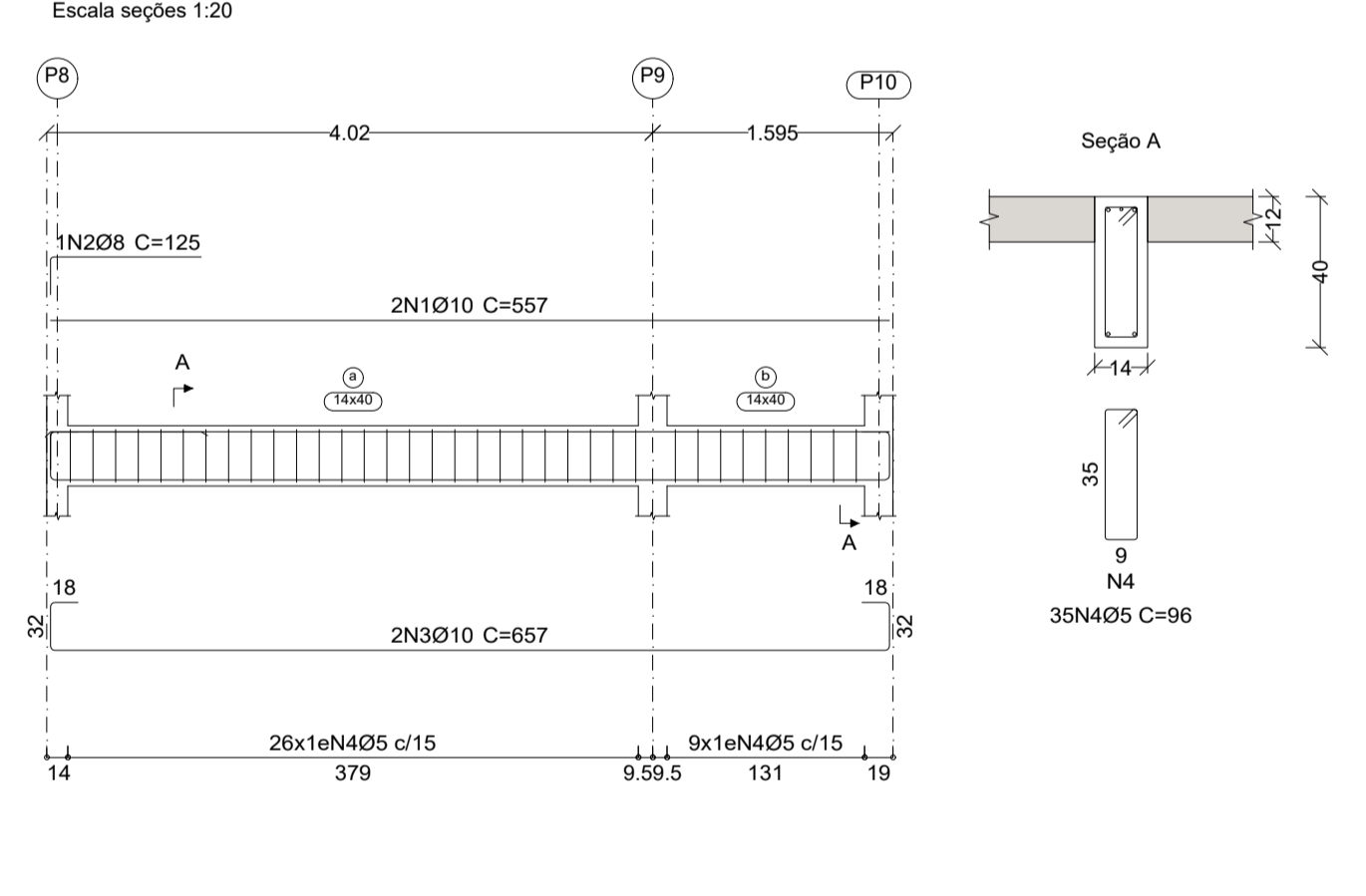
VS1  
Escala vigas 1:50  
Escala seções 1:20



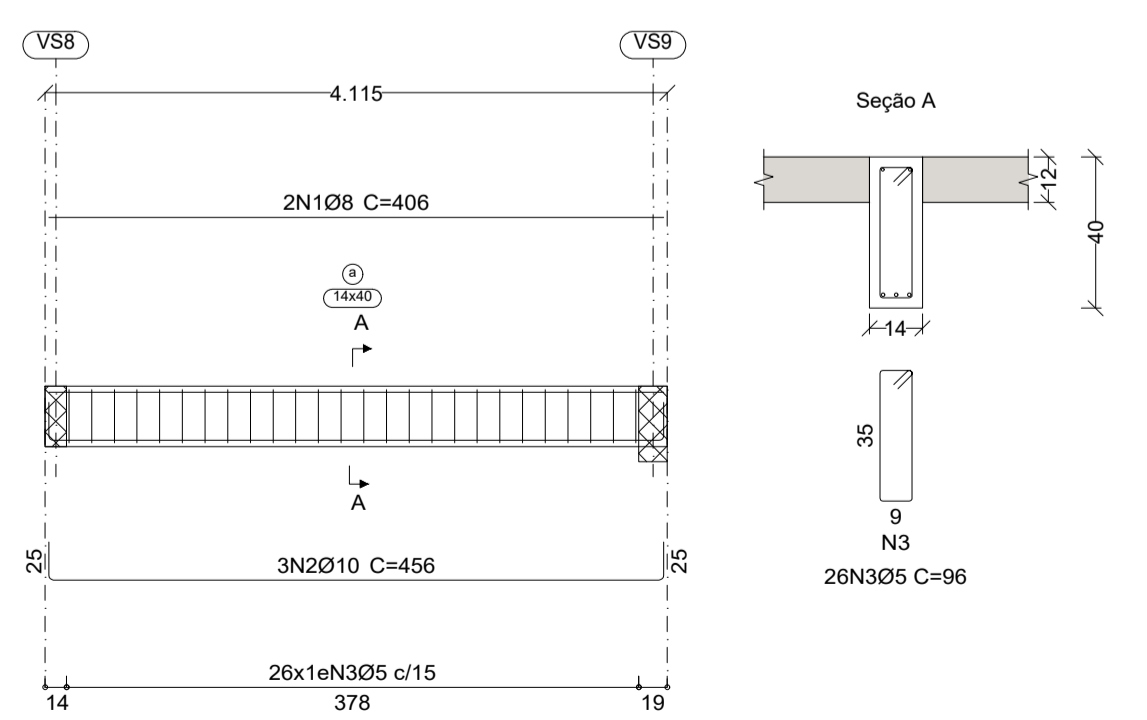
VS9  
Escala vigas 1:50  
Escala seções 1:20



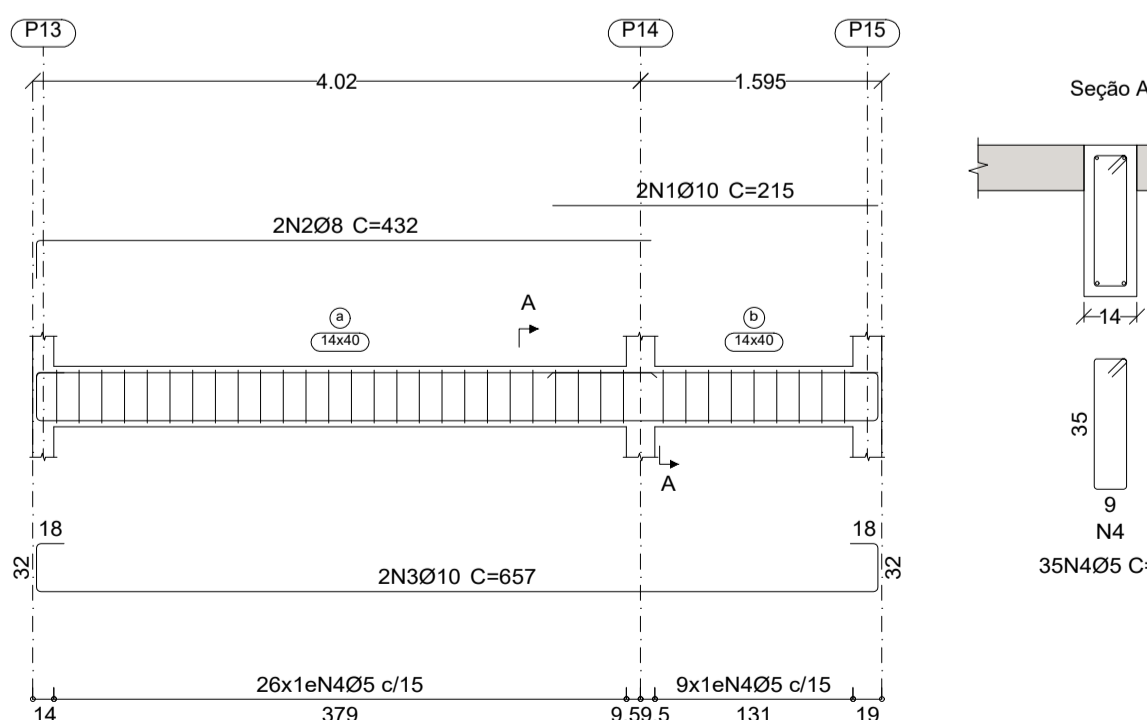
VS2  
Escala vigas 1:50  
Escala seções 1:20



VS3  
Escala vigas 1:50  
Escala seções 1:20



VS4  
Escala vigas 1:50  
Escala seções 1:20



Elemento	Pos.	Diam.	Q.	Esquema (cm)	Comp. (cm)	Total (cm)	CA-50 (kg)	CA-60 (kg)
VS1	1	Ø10	2	854	904	1808	11.1	
	2	Ø10	2	854	954	1908	11.8	
	3	Ø5	52		96	4992		7.8
				Total+10%:	25.2	8.6		
VS2	1	Ø10	2	556	557	1114	6.9	
	2	Ø8	1		125	125	0.5	
	3	Ø10	2	556	657	1314	8.1	
	4	Ø5	35		96	3360		5.3
				Total+10%:	17.1	5.8		
VS3	1	Ø8	2	406	406	812	3.2	
	2	Ø10	3	406	456	1368	8.4	
	3	Ø5	26		96	2496		3.9
				Total+10%:	12.8	4.3		
VS4	1	Ø10	2	215	215	430	2.6	
	2	Ø8	2	406	432	864	3.4	
	3	Ø10	2	406	657	1314	8.1	
	4	Ø5	35		96	3360		5.3
				Total+10%:	15.5	5.8		
VS5	1	Ø10	2	312	337	674	4.2	
	2	Ø10	2	312	421	842	5.2	
	3	Ø5	18		116	2088		3.3
				Total+10%:	10.3	3.6		
VS6	1	Ø10	2	400	400	800	4.9	
	2	Ø12.5	2	360	360	720	6.9	
	3	Ø10	2	309	309	618	3.8	
	4	Ø12.5	2	854	904	1808	17.4	
	5	Ø5	55		116	6380		10.0
				Total+10%:	36.3	11.0		
VS7	1	Ø10	1	120	145	145	0.9	
	2	Ø12.5	2	270	270	540	5.2	
	3	Ø10	2	859	909	1818	11.2	
	4	Ø12.5	3	859	909	2727	26.3	
	5	Ø5	55		96	5280		8.3
				Total+10%:	48.0	9.1		
VS8	1	Ø10	1	130	155	155	1.0	
	2	Ø10	6	881	906	5436	33.5	
	3	Ø12.5	2	640	640	1280	12.3	
	4	Ø8	2	570	595	1190	4.7	
	5	Ø10	3	657	982	2946	18.2	
	6	Ø5	108		96	10368		16.3
				Total+10%:	76.7	17.9		
VS9	1	Ø8	1	135	160	160	0.6	
	2	Ø12.5	2	1190	1175	2350	22.6	
	3	Ø12.5	2	445	470	940	9.1	
	4	Ø12.5	2	1095	1110	2220	21.4	
	5	Ø12.5	3	611	636	1908	18.4	
	6	Ø12.5	2	977	1002	2004	19.3	
	7	Ø6.3	4	590	590	2360	5.8	
	8	Ø6.3	4	490	480	1920	4.7	
	9	Ø6.3	4	495	495	1980	4.8	
	10	Ø5	67		126	8442		13.3
				Total+10%:	117.4	14.6		
				Ø5:	0.0	80.7		
				Ø6.3:	16.9	0.0		
				Ø8:	13.7	0.0		
				Ø10:	154.0	0.0		
				Ø12.5:	114.7	0.0		
				Total:	359.3	80.7		

Pav. Superior  
Desenho de vigas  
Concreto: C30, em geral  
Aço das barras: CA-50 e CA-60  
Aço dos estribos: CA-50 e CA-60  
Escala vigas 1:50  
Escala seções 1:20  
Cobrimentos: 2.5 cm

DATA	DESCRICAÇÃO	REVISÃO
07/26	EMISSÃO INICIAL	
A	B	C
		D

ESTE DESENHO É DE PROPRIEDADE DA EMPRESA E NÃO DEVE SER REPRODUZIDO SEM SUA AUTORIZAÇÃO. SERVIDOR: C:\PROJETO\PROJETO DE DETALHAMENTO DE VIGAS DO PAV. SUPERIOR\PROJETO DE DETALHAMENTO DE VIGAS DO PAV. SUPERIOR.DWG

P. de Detalhamento de Vigas do Pav. Superior  
Escala: 1:50

**CÉSAR COMÉRCIO E SERVIÇOS LTDA**  
CNPJ: 10.713.406/0001-75  
CREA: 1033890/DWG  
RUA ANTÔNIO MAURÍCIO FERREIRA, Nº 57 - CAXAMBU/MG  
csaengenharciaca@gmail.com

CONTRATANTE:  
CONSÓRCIO PÚBLICO INTERMUNICIPAL MULTIFINALITÁRIO DA AMAG - CIMAG

CONTRATO DE PRESTAÇÃO DE SERVIÇOS Nº 364/2025

PROPRIETÁRIO/OBRA:  
PREFEITURA MUNICIPAL DE SÃO THOMÉ DAS LETRAS  
CNPJ: 18.008.920/0000-11  
PROJETO ESCOLA PORTAL DAS LETRAS

ÁREA A CONSTRUIR DO PAV. TERREDO: 159.32 m²  
ÁREA A CONSTRUIR DO PAV. SUPERIOR: 159.32 m²  
TO: CA:

DESENHO:  
EDSON DA SILVA ARANTES  
CREA/MG: 60.220/D

ASSINATURA:

RT.PROJETO:  
EDSON DA SILVA ARANTES  
CREA/MG: 60.220/D

DATA:  
01/2026

DESCRICAÇÃO: PROJETO DE CALCULO ESTRUTURAL  
PROJETO DAS PLANTAS DE FORMAS DOS PAVIMENTOS E RAMPA.

ESCALA: Como indicado

DES. Nº: 1200.402-CIV-114

REVISÃO: A